

Qlima

P(H)7XX



D	GEBRAUCHSANWEISUNG	8
E	INSTRUCCIONES DE USO	26
F	MANUEL D'UTILISATION	42
GB	OPERATING MANUAL	60
I	ISTRUZIONI D'USO	78
NL	GEbruIKSAANWIJZING	96
P	MANUAL DE INSTRUÇÕES	114
SLO	PRIROČNIK ZA UPORABO	132

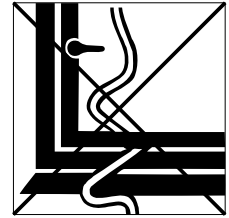
D ALLGEMEINE SICHERHEIT

Aus Sicherheitsgründen bitten wir Sie, die Bedienungsanleitung vor Inbetriebnahme sorgfältig zu lesen! Personen, die mit der Bedienungsanleitung nicht vertraut sind, dürfen das Gerät nicht bedienen.

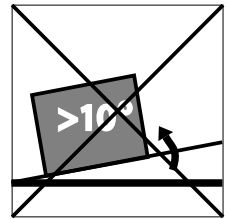
- A. Kein beschädigtes Kabel verwenden.
- B. Kabel nicht zusammendrücken oder knicken.
- C. Unbedingt waagrecht aufstellen.
- D. Nicht vor geöffneten Fenstern aufstellen.
- E. Nicht mit Chemikalien in Kontakt bringen.
- F. Nicht bei Wärmequellen aufstellen.
- G. Nicht in Wasser eintauchen.
- H. Kein Flüssigkeiten verschütten.
- I. Keine Gegenstände in das Gerät stecken.
- J. Kein Verlängerungskabel verwenden.
- K. Außer Reichweite von Kindern halten.
- L. Nicht selbst reparieren.



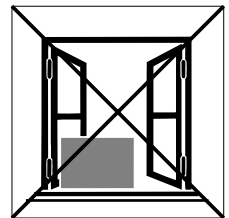
A



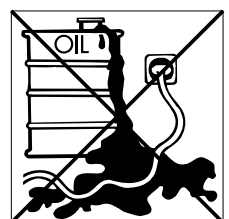
B



C



D



E



F

DK SIKKERHED GENERELT

Læs denne brugsanvisning grundigt igennem af hensyn til sikkerheden! Personer, som ikke er fortrolige med brugsanvisningens indhold, må ikke anvende dette klimaanlæg. Vi anbefaler, at De gemmer denne brugsanvisning et sikkert sted med henblik på senere brug.

- A. Brug ikke beskadigede kabler.
- B. Kabel må ikke sættes i klemme eller knækkes.
- C. Anbringes på et plant gulv.
- D. Må ikke anbringes ved et åbent vindue.
- E. Må ikke komme i kontakt med kemikalier.
- F. Må ikke anbringes ved en varmekilde.
- I. Der må ikke stikkes noget ind i apparatet.
- J. Der må ikke bruges kabeltrommel.
- K. Bruges uden for børns rækkevidde.
- L. De må ikke selv reparere apparatet.
- G. Må ikke sænkes ned i vand.
- H. Pas på med at spilde.

E MEDIDAS DE SEGURIDAD

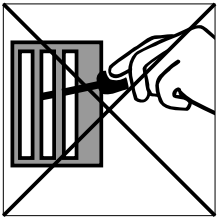
¡Consulte atentamente el modo de empleo y preste atención a las medidas de seguridad! Aquellos que no estén familiarizados con estas medidas de seguridad, no deben utilizar este acondicionador de aire. Aconsejamos guardar en sitio seguro este manual para poder consultar en caso necesario.



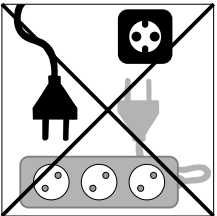
G



H



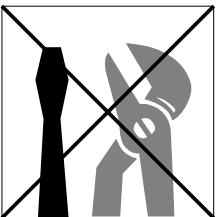
I



J



K



L

- A. No utilizar un cable deteriorado.
- B. No averiar o doblar el cable.
- C. Colocar en superficie llana
- D. No colocar delante de ventana abierta.
- E. No poner en contacto con productos químicos.
- F. No poner en contacto con fuente de calor.
- G. No sumergir en líquidos.
- H. No verter líquidos.
- I. No introducir objetos en el aparato.
- J. No utilizar cable de extensión.
- K. Poner fuera del alcance de los niños.
- L. No hacer reparaciones.

F SÉCURITÉ GÉNÉRALE

Par mesure de sécurité, consulter attentivement ce manuel d'instructions! Les personnes qui ne sont pas familiarisées avec ce manuel d'instructions, ne doivent pas utiliser ce climatiseur. Nous vous conseillons de ranger ce manuel d'instructions à un endroit sûr pour pouvoir le consulter ultérieurement.

- A. Ne pas utiliser de câble endommagé.
- B. Ne pas serrer ou plier le câble.
- C. Placer sur une surface plane.
- D. Ne pas placer devant une fenêtre ouverte.
- E. Ne pas mettre en contact avec des produits chimiques.
- F. Ne pas placer auprès d'une source de chaleur.
- G. Ne pas immerger.
- H. Ne pas renverser.
- I. Ne rien introduire dans l'appareil.
- J. Ne pas utiliser de câble de rallonge.
- K. A tenir hors de portée des enfants.
- L. Ne pas réparer soi-même.

FIN YLEINEN TURVALLISUUS

Lue tämä käyttöopas turvallisuussyistä huolellisesti ennen käyttöä. Henkilöt, jotka eivät ole perehtyneet käyttöoppaaseen, eivät saa käyttää ilmastointilaitetta. Suosittelemme käyttöoppaan säilyttämistä turvallisessa paikassa myöhempää käyttöä varten.

- A. Älä käytä vahingoittunutta johtoa.
- B. Älä kiristä tai taivuta johtoa.
- C. Älä aseta laitetta epätasaiselle pinnalle.
- D. Älä aseta laitetta auki olevan ikkunan eteen.
- E. Älä päästä laitetta kosketuksiin kemikaalien kanssa.
- F. Älä aseta laitetta lämmönlähteen lähelle.
- G. Älä upota laitetta veteen.
- H. Älä läikytä nesteitä laitteen päälle.
- I. Älä aseta mitään laitteen sisälle.
- J. Älä käytä jatkojohtoa.
- K. Pidä laite poissa lasten ulottuvilta.
- L. Älä korjaa laitetta.

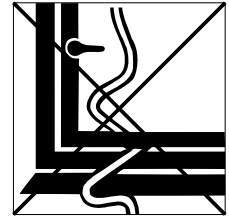
GB GENERAL SAFETY

For safety reasons, please read this manual carefully before operating. Persons who are not familiar with this manual must not use this air conditioner. We strongly recommend keeping this manual in a safe place for future reference.

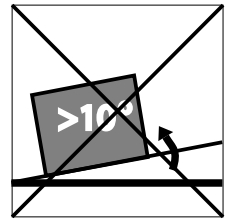
- A. Do not use a damaged cable.
- B. Do not clamp or bend the cable.
- C. Do not place unevenly.
- D. Do not place in front of an open window.
- E. Do not bring in contact with chemicals.
- F. Do not place near a heat source.
- G. Do not immerse in water.
- H. Do not spill.
- I. Do not insert anything.
- J. Do not use an extension cord.
- K. Keep out of the reach of children.
- L. Do not repair.



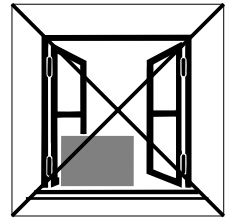
A



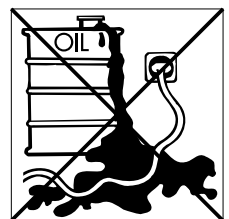
B



C



D



E



F

I SICUREZZA

Per motivi di sicurezza, si raccomanda di leggere attentamente il manuale prima di utilizzare l'apparecchio. Le persone che non conoscono il funzionamento del climatizzatore non devono usarlo. Si raccomanda di riporre il manuale in un luogo sicuro per future referenze.

- A. Non usare il cavo, se danneggiato.
- B. Non bloccare o piegare il cavo.
- C. Collocare l'apparecchio su una superficie piana.
- D. Non collocare l'apparecchio davanti alla finestra aperta.
- E. Non porlo a contatto con prodotti chimici.
- F. Non posizionarlo vicino ad una fonte di calore.
- G. Non immergerlo nell'acqua.
- H. Non versare liquidi sull'apparecchio.
- I. Non inserire alcun oggetto nell'apparecchio.
- J. Non usare prolunghe.
- K. Tenere l'apparecchio lontano dalla portata dei bambini.
- L. Non cercare di riparare l'apparecchio.

N GENERELL SIKKERHET

Av sikkerhetshensyn ber vi deg lese denne håndboken nøye før drift. Personer som ikke har gjort seg kjent med denne håndboken, må ikke bruke klimaanlegget. Vi anbefaler på det sterkeste at du tar vare på denne håndboken, slik at du kan slå opp i den ved senere anledninger.

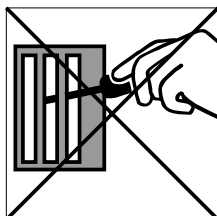
- A. Bruk ikke en skadet ledning.
- B. Klem eller bøy ikke ledningen.
- C. Plasser ikke apparatet på et ujevnt underlag.
- D. Plasser ikke apparatet foran et åpent vindu.
- E. La ikke kjemikalier komme i berøring med apparatet.
- F. Plasser ikke apparatet i nærheten av varmekilder.
- G. Legg aldri apparatet i vann.
- H. Søl ikke væske på apparatet.
- I. Før ikke noe inn i apparatet.
- J. Bruk ikke skjoteledning.
- K. Oppbevar apparatet utilgjengelig for barn.
- L. Reparer ikke apparatet.



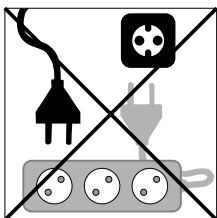
G



H



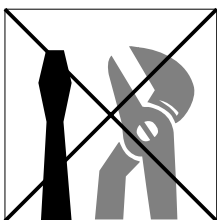
I



J



K



L

NL VEILIGHEID ALGEMEEN

Bestudeer voor de veiligheid deze gebruiksaanwijzing zorgvuldig! Personen, die met de gebruiksaanwijzing niet vertrouwd zijn, mogen deze airconditioner niet gebruiken. Wij raden u aan deze gebruiksaanwijzing op een veilige plaats te bewaren voor latere raadpleging.

- A. Gebruik geen beschadigde kabel.
- B. Kabel niet afklemmen of knikken.
- C. Plaats op een vlakke ondergrond.
- D. Niet voor een open raam plaatsen.
- E. Niet met chemicaliën in contact brengen.
- F. Niet bij een warmtebron plaatsen.
- G. Niet onderdempelen.
- H. Niets morsen.
- I. Niets in het apparaat steken.
- J. Geen verlengkabel gebruiken.
- K. Buiten bereik van kinderen houden.
- L. Niet zelf repareren.

PL OGÓLNE ZASADY BEZPIECZEŃTWA

Dla własnego bezpieczeństwa przeczytaj dokładnie treść instrukcji obsługi klimatyzatora! Osobom, które nie zapoznały się z instrukcją obsługi niniejszego urządzenia, zabrania się z niego korzystać. Radzimy przechowywać instrukcję obsługi w bezpiecznym miejscu, aby w razie potrzeby móc skorzystać z niej w przyszłości.

- A. Nie używać uszkodzonego przewodu zasilającego.
- B. Nie uciskać ani nie zginać przewodu.
- C. Urządzenie umieścić na płaskim podłożu.
- D. Nie umieszczać urządzenia przed otwartym oknem.
- E. Nie stosować żadnych środków chemicznych.
- F. Nie umieszczać w bezpośrednim sąsiedztwie źródeł ciepła.
- G. Nie zanurzać w wodzie.
- H. Nie rozlewać cieczy.
- I. Nie wtykać obcych przedmiotów do aparatu.
- J. Nie używać przedłużacza.
- K. Trzymać z daleka od dzieci.
- L. Nie próbować naprawiać klimatyzatora samodzielnie.

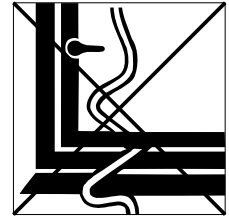
P SEGURANÇA GERAL

Por motivos de segurança, leia este manual atentamente antes da operação. As pessoas não familiarizadas com este manual não devem utilizar este ar-condicionado. Recomendamos vivamente que guarde este manual num local seguro para futura referência.

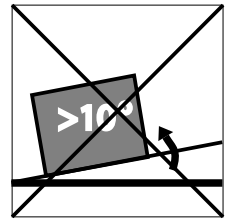
- A. Não utilize um cabo danificado.
- B. Não prenda ou dobre o cabo.
- C. Não coloque numa superfície irregular.
- D. Não coloque diante de uma janela aberta.
- E. Não coloque em contacto com produtos químicos.
- F. Não coloque perto de uma fonte de calor.
- G. Não mergulhe em água.
- H. Não derrame líquidos sobre o equipamento.
- I. Não insira objetos no equipamento.
- J. Não utilize uma extensão.
- K. Mantenha fora do alcance das crianças.
- L. Não repare.



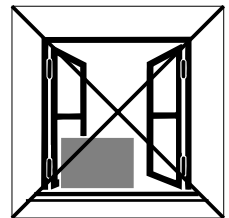
A



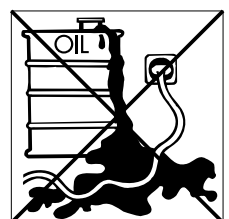
B



C



D



E



F

S ALLMÄN SÄKERHET

Av säkerhetsskäl, läs noga igenom denna bruksanvisning innan du använder enheten. Personer som inte har satt sig in i denna bruksanvisning får inte använda denna luftkonditioneringsapparat. Vi rekommenderar starkt att denna bruksanvisning förvaras på ett säkert ställe för framtida referens.

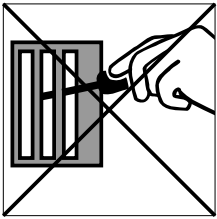
- A. Använd inte en trasig sladd.
- B. Sladden får inte klämmas eller böjas.
- C. Får ej placeras på ojämnt underlag.
- D. Får ej placeras framför ett öppet fönster.
- E. Får ej komma i kontakt med kemikalier.
- F. Får ej placeras nära en värmekälla.
- G. Får ej sänkas ner i vatten.
- H. Spill inte vätska på enheten.
- I. För inte in något i enheten.
- J. Använd inte en förlängningsladd.
- K. Förvaras utom räckhåll för barn.
- L. Reparera inte enheten.



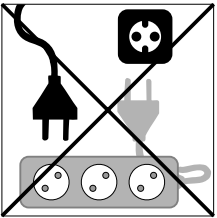
G



H



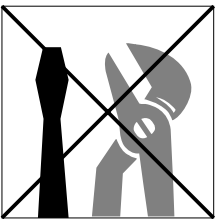
I



J



K



L

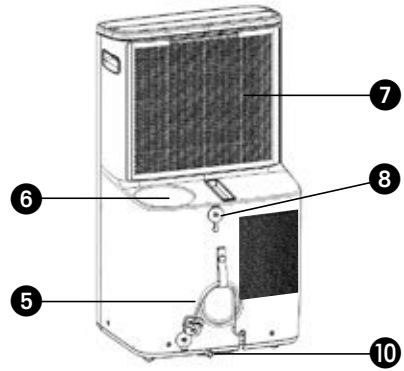
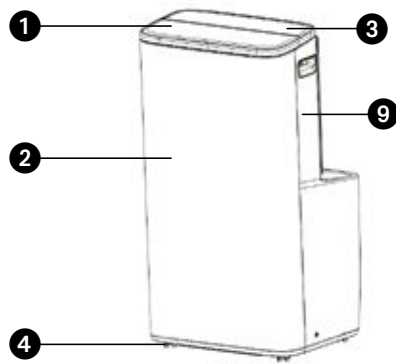
SLO SPLOŠNI VARNOSTNI NASVETI

Zaradi varnosti pred uporabo naprave preberite ta varnostna navodila. Osebe, ki niso seznanjene s temi navodili naj te naprave ne uporabljajo. Priporočamo, da navodila shranite.

- A. Ne uporabljajte pokodovanega električnega vodnika.
- B. Kabla ne prepogibajte in pazite, da ga ne priščipnete.
- C. Naprava naj stoji v vodoravnem položaju.
- D. Ne postavljajte je pred odprto okno.
- E. Ne izpostavljajte je kemikalijam.
- F. Ne postavljajte v bližino izvora toplote.
- G. Ne potaplajte naprave v vodo
- H. Na napravo ne zlivajte vode.
- I. V napravo ne vstavljajte predmetov.
- J. Ne uporabljajte električnega podaljška.
- K. Napravo hranite izven dosega otrok.
- L. Naprave ne popravljate sami.

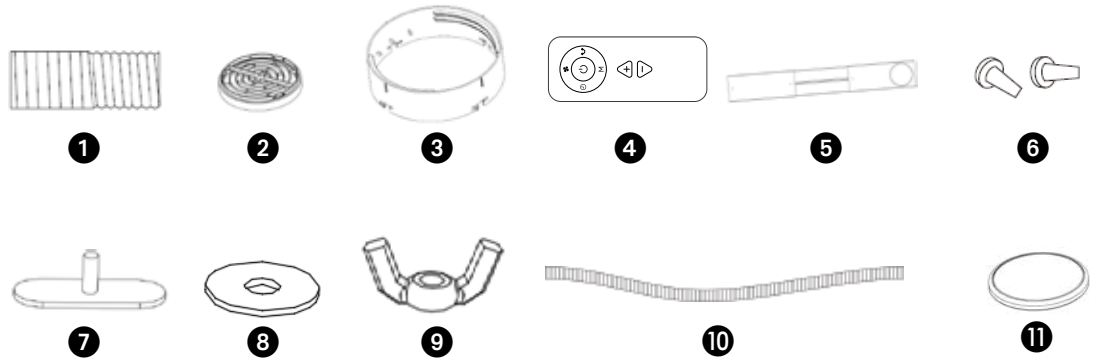
NAME DER KOMPONENTEN

- ① Lüftungsgitter
- ② Vordere Abdeckung
- ③ Bedienfeld
- ④ Rolle
- ⑤ Stromkabel
- ⑥ Luftauslass
- ⑦ Lufteinlass
- ⑧ Verschlussstopfen für den Abfluss
- ⑨ Hintere Abdeckung
- ⑩ Abfluss



ZUBEHÖR

- ① Abgasschlauch
- ② Fensteranschluss
- ③ Gehäuseadapter
- ④ Fernsteuerung



OPTIONAL

- ⑤ Fenster-Kit
- ⑥ Dübel
- ⑦ Schraube
- ⑧ Dichtung
- ⑨ Mutter
- ⑩ Wasserleitung
- ⑪ Batterien

1. LESEN SIE ZUERST DIE BEDIENUNGSANLEITUNG.

2. WENDEN SIE SICH IM ZWEIFELSFALL AN IHREN HÄNDLER.

Sehr geehrte Damen und Herren,

wir gratulieren Ihnen zum Kauf Ihres Klimageräts. Außer der Luftkühlung hat dieses Klimagerät noch drei weitere Funktionen, nämlich Luftentfeuchtung, Luftumwälzung und Luftfilterung. Das mobile Klimagerät lässt sich sehr einfach bedienen und problemlos an einer anderen Stelle aufstellen. Sie haben ein Qualitätsprodukt gekauft, an dem Sie noch viele Jahre Freude haben werden, wenn Sie das Klimagerät auf sichere und sachgemäße Weise nutzen.

Um eine optimale Lebensdauer Ihres Klimagerätes zu gewährleisten, lesen Sie bitte zuerst diese Bedienungsanleitung. Wir wünschen Ihnen angenehme Kühle und viel Komfort mit Ihrem Klimagerät.

Mit freundlichen Grüßen,

PVG Holding B.V.

Abteilung Kundendienst

A SICHERHEITSVORSCHRIFTEN

Lesen Sie bitte vor der Anwendung des Geräts sorgfältig die Bedienungsanleitung und bewahren Sie sie für eine zukünftige Einsichtnahme auf. Das Gerät nur dann installieren, wenn die örtlich geltenden bzw. nationalen Vorschriften, Verordnungen und Normen erfüllt sind. Dieses Produkt ist für den Gebrauch als Klimagerät in Wohngebäuden bestimmt, und darf nur in trockener Umgebung, unter normalen Haushaltsverhältnissen, in Wohnräumen, Küchen und in Garagen verwendet werden.



WICHTIG!

- Benutzen Sie das Gerät auf keinen Fall mehr, wenn das Kabel oder der Stecker beschädigt sind. Klemmen Sie das Kabel nicht ab und verhindern Sie Kontakt mit scharfen Kanten.
- Dieses Gerät muss gemäß den örtlich geltenden Vorschriften, Richtlinien und Normen installiert werden.
- Das Gerät eignet sich ausschließlich zum Betrieb im Innenbereich, in trockenen Räumen.
- Kontrollieren Sie die Netzspannung.
- Das Gerät eignet sich ausschließlich für den Anschluss an Steckdosen mit Schutzkontakt mit einer Anschlussspannung von 220-240 Volt / 50 Herz.



WICHTIG!

- Das Gerät muss immer über eine Steckdose mit Schutzkontakt angeschlossen werden. Sie sollten das Gerät auf keinen Fall anschließen, wenn der Stromanschluss nicht geerdet ist.
- Der Stecker sollte immer leicht zugänglich sein, wenn das Gerät angeschlossen ist.
- Lesen Sie diese Bedienungsanleitung bitte sorgfältig durch und befolgen Sie die Anweisungen.

Kontrollieren Sie vor dem Anschließen des Geräts, ob

- die Netzspannung mit den Angaben auf dem Typenschild übereinstimmt
- Steckdose und Stromanschluss für dieses Gerät geeignet sind
- der Stecker des Geräts richtig in die Steckdose passt
- das Gerät auf einem stabilen und flachen Untergrund steht

Lassen Sie die elektrische Anlage von einem Fachmann überprüfen, wenn Sie sich nicht sicher sind, dass alles in Ordnung ist.

- Das Klimagerät ist ein sicheres Gerät. Es wurde gemäß den CE-Sicherheitsnormen hergestellt. Dennoch sollten Sie – wie bei jedem elektrischen Gerät – bei der Benutzung vorsichtig sein.
- Die Luftzufuhr und die Luftaustritte niemals abdecken.
- Entleeren Sie den Wasserbehälter über den Wasserablass, bevor Sie das Gerät verschieben.
- Bringen Sie das Gerät auf keinen Fall mit Chemikalien in Berührung.
- Stecken Sie keine Gegenstände in die Öffnungen des Geräts.
- Bringen Sie das Gerät auf keinen Fall mit Wasser in Berührung. Besprühen Sie das Gerät auf keinen Fall mit Wasser oder tauchen es in Wasser ein: Kurzschlussgefahr!
- Ziehen Sie immer erst den Stecker aus der Steckdose, bevor Sie das Gerät oder Teile des Geräts reinigen oder ersetzen.

- Schließen Sie das Gerät niemals über ein Verlängerungskabel an. Sollte keine geeignete Schuko-Steckdose zur Verfügung stehen, dann lassen Sie diese von einem Elektro-Fachmann anlegen.
- Aus Sicherheitsgründen bitten wir um äußerste Vorsicht mit Kindern in der unmittelbaren Nähe des Geräts, dies gilt übrigens für alle elektrischen Geräte.
- Lassen Sie eventuelle Reparaturen, die nicht unter die regelmäßige Wartung fallen, ausschließlich von einem geprüften Kundendienstmonteur oder von Ihrem Fachhändler ausführen, da anderenfalls möglicherweise der Garantieanspruch erlischt.
- Ziehen Sie immer den Stecker aus der Steckdose, wenn das Gerät nicht in Betrieb ist.
- Ein beschädigtes Netzkabel ist vom Hersteller, seinem Kundendienst oder von Personen mit vergleichbaren Qualifikationen zu ersetzen, um Gefahren vorzubeugen.
- Dieses Gerät darf nicht von körperlich, geistig oder sensorisch eingeschränkten Personen (oder Kindern) benutzt werden oder von Personen, die unzureichende Erfahrung und Kenntnisse haben, es sei denn dies erfolgt unter Aufsicht und Anleitung zur Verwendung des Geräts durch jemanden, der für die Sicherheit dieser Personen zuständig ist.
- Kinder sind zu beaufsichtigen, um sicherzugehen, dass sie nicht mit dem Gerät spielen.
- Dieses Gerät kann von Kindern ab 8 Jahren und Personen mit eingeschränkten physischen, sinnlichen oder geistigen Fähigkeiten oder einem Mangel an Erfahrung und Wissen verwendet werden, wenn sie in die sichere Nutzung des Geräts eingewiesen wurden und die damit einhergehenden Gefahren verstanden haben.
- Kinder sollten nicht mit dem Gerät spielen.
- Reinigungs- und Wartungsarbeiten sollten nicht von Kindern ohne Aufsicht ausgeführt werden.



VORSICHT!

- Schließen Sie den Raum, in dem Sie das Gerät benutzen, niemals völlig luftdicht ab. Damit verhindern Sie Unterdruck in diesem Raum. Negative Druck (=Unterdruck) kann den sicheren Betrieb von Durchlauferhitzern, Öfen usw. stören.
- Nicht-Befolgen der Sicherheitsvorschriften kann zum Ausschluss der Garantie führen.
- Heben Sie das Gerät immer zu zweit an.

Spezifische Informationen zu Geräten mit Kältemittelgas R290 / R32.



- Lesen Sie aufmerksam alle Warnhinweise.
- Wenn Sie das Gerät abtauen und reinigen, verwenden Sie keine Werkzeuge, die nicht vom Hersteller empfohlen wurden.
- Das Gerät muss in einem Bereich ohne durchgehende Entzündungsquelle (Bsp.: offene Flammen, laufende Gas- oder Elektrogeräte) aufgestellt werden.
- Nicht durchstechen oder verbrennen.
- Dieses Gerät beinhaltet Y g des Kältemittelgases R290 / R32 (siehe Nennwertaufkleber auf der Geräterückseite).
- R290 / R32 ist ein Kältemittelgas, das den entsprechenden europäischen Richtlinien zur Umwelt entspricht. Nicht auf den Kältemittelkreislauf einstechen. Achten Sie darauf, dass die Kältemittel möglicherweise keinen Geruch haben.

- Wenn das Gerät in einem unbelüfteten Raum aufgestellt, in Betrieb genommen oder gelagert wird, muss der Raum so konzipiert sein, dass die Ansammlung von Kältemittellecks vermieden wird, was aufgrund der möglichen Entzündung des Kältemittels durch elektrische Heizgeräte, Öfen oder eine andere Entzündungsquelle andernfalls zu einer Brand- oder Explosionsgefahr führen würde.
- Das Gerät muss so gelagert werden, dass ein mechanisches Versagen verhindert wird.
- Personen, die den Kältemittelkreislauf bedienen oder daran arbeiten, müssen die entsprechende Zertifizierung durch eine zugelassene Organisation besitzen, um das Fachwissen im Umgang mit Kältemitteln gemäß einer spezifischen Evaluierung sicherzustellen, die von Industrieverbänden anerkannt wird.
- Reparaturen müssen basierend auf den Empfehlungen des Herstellers durchgeführt werden.

Wartungs- und Reparaturarbeiten, welche die Unterstützung einer weiteren qualifizierten Person erfordern, müssen unter Aufsicht einer Person durchgeführt werden, die im Umgang mit brennbaren Kältemitteln geschult ist.

Das Gerät ist an einem Ort zu installieren, zu betreiben und zu lagern, dessen Fläche mehr als 4 m² beträgt. Das Gerät ist an einem gut belüfteten Ort zu lagern, an dem die Raumgröße der für den Betrieb vorgegebenen Raumgröße entspricht.

MODELL	X (m ²)
P(H)726	12
P735, P741	15

Erläuterung der auf dem Gerät angezeigten Symbole (nur für das Gerät mit dem Kältemittel R32/R290):	
	<p>WARNUNG: Dieses Symbol zeigt an, dass in diesem Gerät ein brennbares Kältemittel verwendet wird. Wenn das Kältemittel austritt und einer externen Zündquelle ausgesetzt wird, besteht Brandgefahr.</p>
	<p>ACHTUNG: Dieses Symbol weist darauf hin, dass das Benutzerhandbuch sorgfältig gelesen werden sollte.</p>
	<p>ACHTUNG: Dieses Symbol weist darauf hin, dass die Installationsanleitung sorgfältig gelesen werden sollte.</p>
	<p>ACHTUNG: Dieses Symbol zeigt an, dass das technische Handbuch sorgfältig gelesen werden sollte.</p>

ANWEISUNGEN ZUR REPARATUR VON GERÄTEN MIT R290 / R32

1. ALLGEMEINE ANWEISUNGEN

Diese Gebrauchsanleitung ist für die Nutzung durch Personen mit angemessenem Wissen über Elektrik, Elektrotechnik, Kältemittel und Maschinenbau vorgesehen.

1.1 Überprüfen Sie den Bereich

Bevor Sie mit der Arbeit an Systemen beginnen, die entflammbares Kältemittel enthalten, sind Sicherheitsprüfungen erforderlich, um sicherzustellen, dass die Entzündungsgefahr minimiert ist. Bei der Reparatur des Kühlsystems sind folgende Vorkehrungsmaßnahmen zu treffen, bevor mit der Arbeit am System begonnen wird.

1.2 Arbeitsvorgang

Die Arbeiten sind in einem kontrollierten Verfahren durchzuführen, um das Risiko von entflammbarem Gas oder Dämpfen während der Durchführung der Arbeiten zu minimieren.

1.3 Allgemeiner Arbeitsbereich

Das Wartungspersonal und andere, die in jenem Bereich arbeiten, sind über die Art der durchgeführten Arbeiten in Kenntnis zu setzen. Arbeiten in geschlossenen Räumen sind zu vermeiden. Der Bereich um den Arbeitsbereich ist abzutrennen. Stellen Sie sicher, dass die Bedingungen in dem Bereich durch die Kontrolle von entflammbarem Material gesichert wurden.

1.4 Prüfung auf Kältemittel

Der Bereich ist mit einem entsprechenden Kältemitteldetektor vor und während den Arbeiten zu prüfen, um sicherzustellen, dass der Techniker auf möglicherweise entflammbare Atmosphären aufmerksam gemacht wird. Stellen Sie sicher, dass das Leckerkennungsgerät für die Nutzung mit entflammbaren Kältemitteln geeignet ist, d. h. keine Funkenbildung, adäquat versiegelt oder eigensicher.

1.5 Bereitstellung eines Feuerlöschers

Sollten Schweißarbeiten am Kühlgerät oder einem dazugehörigen Bauteil durchgeführt werden, so ist ein geeignetes Feuerlöschgerät bereitzustellen. Stellen Sie einen Trockenpulver- oder CO₂-Feuerlöscher im Ladebereich bereit.

1.6 Keine Zündquellen

Bei Arbeiten an einem Kühlsystem, bei denen eine Rohrleitung freigelegt wird, die entflammbares Kältemittel führt oder führte, dürfen keine Zündquellen nutzen, die zur Gefahr eines Feuers oder einer Explosion führen könnten. Alle möglichen Zündquellen, darunter Zigaretten, sind in ausreichendem Abstand vom Ort der Installation, der Reparatur, der Demontage und der Entsorgung aufzubewahren, an dem möglicherweise entflammbares Kältemittel in die Umgebung entweichen können. Vor den Arbeiten ist der Bereich rund um das Gerät zu beobachten, um sicherzustellen, dass keine entflammbaren Gefahren oder Risiken der Entzündung vorhanden sind. Es sind „Nichtraucher“-Schilder aufzustellen.

1.7 Belüfteter Bereich

Stellen Sie sicher, dass der Bereich offen und entsprechend belüftet ist, bevor Sie das System aufbrechen oder Schweißarbeiten durchführen. Während den Arbeiten ist ein gewisser Grad der kontinuierlichen Belüftung sicherzustellen. Die Belüftung sollte freigesetztes Kältemittel sicher verteilen und vorzugsweise nach draußen in die Atmosphäre befördern.

1.8 Prüfung des Kältemittelgeräts

Wenn elektrische Bauteile ausgetauscht werden, müssen diese für den Zweck und die richtige Spezifikation geeignet sein. Die Wartungsanweisungen des Herstellers sind jederzeit zu befolgen. Wenden Sie sich im Zweifelsfall für Hilfe an die technische Abteilung des Herstellers. Die folgenden Prüfungen sind an Installationen vorzunehmen, die entflammbares Kältemittel verwenden: – Die Ladekapazität entspricht der Größe des Raums, in dem die kältemittelführenden Komponenten installiert sind;

- die Belüftungsmaschine und -auslässe funktionieren ordnungsgemäß und sind nicht blockiert;
- bei der Nutzung eines indirekten Kältemittelkreislaufs ist der sekundäre Kreislauf auf Kältemittel zu überprüfen;
- Kennzeichnungen am Gerät sind weiterhin sichtbar und lesbar. Nicht leserliche Kennzeichnungen und Beschilderungen sind auszubessern;
- die Kältemittelleitung oder -komponenten sind so installiert, dass sie

unwahrscheinlich mit Substanzen in Berührung kommen, welche die kältemittelführenden Komponenten korrodieren können, sofern die Komponenten nicht aus einem Material bestehen, das an sich korrosionsfest oder ausreichend gegen Korrosion geschützt ist.

1.9 Überprüfung von elektrischen Geräten

Reparatur- und Wartungsarbeiten an elektrischen Komponenten müssen anfängliche Sicherheitsprüfungen und die Inspektion der Komponenten umfassen. Sollte ein Mangel festgestellt werden, der eine Gefährdung der Sicherheit darstellt, so darf der Kreislauf nicht an das Stromnetz angeschlossen werden, sofern der Mangel nicht zufriedenstellend behoben wurde. Sollte der Mangel nicht umgehend behoben werden können, der Betrieb jedoch weiterhin notwendig sein, so ist eine adäquate vorübergehende Lösung zu finden. Dies ist dem Besitzer des Geräts zu melden, damit alle Parteien darüber in Kenntnis gesetzt werden können. Die anfänglichen Sicherheitsprüfungen müssen folgende Punkte umfassen:

- Die Kondensatoren sind entladen. Dies ist auf sichere Weise durchzuführen, um eine mögliche Funkenbildung zu vermeiden;
- Während der Auffüllung, der Wiederherstellung oder der Säuberung des Systems liegen keine stromführenden Komponenten oder Drähte frei;
- Es besteht eine durchgehende Erdung.

2 REPARATUREN AN VERSIEGELTEN KOMPONENTEN

2.1 Während der Reparatur von versiegelten Komponenten ist jegliche Stromversorgung vom Gerät zu trennen, bevor versiegelte Abdeckungen usw. abgenommen werden. Sollte es absolut notwendig sein, dass das Gerät während der Wartung am Stromnetz angeschlossen ist, so ist eine dauerhafte Art der Leckerkennung am kritischsten Punkt zu platzieren, um vor einer potenziell gefährlichen Situation zu warnen.

2.2 Besondere Aufmerksamkeit ist auf folgende Punkte zu richten, um sicherzustellen, dass das Gehäuse durch die Arbeiten an elektrischen Komponenten nicht derart beeinträchtigt wird, dass der Schutzgrad davon betroffen ist. Hierzu gehören Schäden an Kabeln; eine überschüssige Anzahl von Anschlüssen; Anschlüsse, die nicht den Originalvorgaben entsprechen; Schäden an Dichtungen; unsachgemäße Anbringung von Stopfbuchsen usw.

Stellen Sie sicher, dass das Gerät sicher montiert ist.

Stellen Sie sicher, dass Dichtungen oder Dichtungsmaterial nicht derart verschließen sind, dass sie nicht länger zur Vorbeugung des Eindringens entflammbarer Atmosphären genutzt werden können. Ersatzteile müssen den technischen Vorgaben des Herstellers entsprechen.

HINWEIS Die Nutzung von Silikondichtmittel kann die Effektivität einiger Arten von Leckerkennungsgeräten beeinträchtigen. Eigensichere Komponenten müssen vor der jeweiligen Arbeit nicht isoliert werden.

3 REPARATUREN AN EIGENSICHEREN KOMPONENTEN

Bringen Sie keine dauerhaften induktiven oder Kapazitätslasten am Kreislauf an, ohne zuvor sichergestellt zu haben, dass hierdurch die zulässigen Spannungs- und Stromwerte für das genutzte Gerät nicht überschritten werden.

Eigensichere Komponenten sind die einzigen Komponenten, an denen in einer entflammbaren Atmosphäre gearbeitet werden kann. Das Prüfgerät sollte die richtigen Nennwerte erfüllen.

Tauschen Sie Komponenten nur durch die vom Hersteller vorgegebenen Ersatzteile aus. Andere Bauteile können zur Entzündung von freigesetztem Kältemittel in der Atmosphäre führen.

4 VERKABELUNG

Überprüfen Sie, dass die Verkabelung keinem Verschleiß, Korrosion, übermäßigem Druck, Schwingungen, scharfen Kanten oder sonstigen nachteiligen Umwelteinflüssen ausgesetzt ist. Die Überprüfung sollte zudem die Auswirkung der Alterung oder kontinuierlicher Schwingungen von Quellen wie dem Kondensator oder den Lüftern berücksichtigen.

5 ERKENNUNG VON ENTFLAMMBAREN KÄLTEMITTELN

Unter keinen Umständen sind mögliche Zündquellen für die Suche nach oder die Erkennung von Kältemittellecks zu verwenden. Es dürfen keine Halogenfackeln (oder ein anderer Detektor mit offener Flamme) verwendet werden.

6 METHODEN ZUR LECKERKENNUNG

Folgende Methoden zur Leckerkennung gelten bei Systemen mit entflammbaren

Kältemitteln als akzeptabel. Für die Erkennung von entflammbarem Kältemittel sind elektronische Leckdetektoren zu nutzen, wobei die Empfindlichkeit möglicherweise nicht adäquat ist oder neu kalibriert werden muss. (Erkennungsgeräte sind in einem Bereich frei von Kältemitteln zu kalibrieren.)

Stellen Sie sicher, dass der Detektor keine potenzielle Zündquelle und für das verwendete Kältemittel geeignet ist. Das Leckerkennungsgerät sollte auf einen prozentuellen Anteil des LFL des Kältemittels eingestellt und auf das verwendete Kältemittel kalibriert sein. Der entsprechende prozentuelle Anteil an Gas (max. 25 %) ist bestätigt.

Leckerkennungsflüssigkeiten sind für die Nutzung mit den meisten Kältemitteln geeignet, die Nutzung von chlorhaltigen Reinigungsmitteln ist jedoch zu vermeiden, da das Chlor mit dem Kältemittel reagieren und die Kupferrohre beschädigen kann. Sollten der Verdacht eines Lecks bestehen, so sind alle offenen Flammen zu entfernen/löschen.

Sollte ein Kältemittelleck festgestellt werden, das Lötarbeiten erfordert, so ist das Kältemittel aus dem System zu lassen, oder in einem vom Leck entfernten Teil des Systems (mittels Abschaltventil) zu isolieren. Anschließend ist sauerstofffreier Stickstoff (OFN) sowohl vor als auch während des Lötvorgangs durch das System zu spülen.

7 ENTFERNUNG UND EVAKUIERUNG

Wenn Sie den Kältemittelkreislauf für Reparaturen – oder zu einem anderen Zweck – aufbrechen, sind konventionelle Verfahren anzuwenden. Es ist jedoch wichtig, bewährte Methoden zu befolgen, da die Gefahr der Entflammbarkeit besteht. Befolgen Sie folgendes Verfahren: Kältemittel entfernen; Kreislauf mit Schutzgas durchspülen; luftleer pumpen; erneut mit Schutzgas durchspülen; Kreislauf durch Schneiden oder Löten öffnen.

Die Kältemittelladung ist in den entsprechenden Flaschen aufzubewahren. Das System ist mit sauerstofffreiem Stickstoff (OFN) „durchzuspülen“, um die Sicherheit des Geräts zu gewährleisten. Dieser Vorgang muss mehrmals wiederholt werden. Verwenden Sie hierfür keine Druckluft und keinen Sauerstoff. Spülen Sie den Kreislauf durch, indem Sie das Vakuum im System mit OFN aufbrechen und es kontinuierlich füllen, bis der Arbeitsdruck erreicht ist. Lassen Sie den OFN anschließend in die Atmosphäre ab und stellen Sie schließlich wieder ein Vakuum her. Dieser Vorgang ist mehrfach zu wiederholen, bis sich kein Kältemittel mehr im System befindet.

Wenn die letzte OFN-Ladung verwendet wird, ist das System auf Atmosphärendruck zu bringen, um mit den Arbeiten beginnen zu können. Dieser Vorgang ist absolut notwendig, wenn Lötarbeiten an den Rohrleitungen durchgeführt werden sollen. Stellen Sie sicher, dass der Auslass für die Vakuumpumpe nicht an eine Zündquelle angeschlossen und dass eine Belüftung vorhanden ist.

8 FÜLLVORGANG

Neben dem üblichen Füllvorgang sind folgende Anforderungen zu befolgen. Stellen Sie sicher, dass beim Auffüllen des Geräts keine Kontaminierung mit verschiedenen Kältemitteln stattfindet. Schläuche und Leitungen müssen so kurz wie möglich sein, um die Menge des darin enthaltenen Kältemittels zu minimieren. Flaschen sind aufrecht aufzustellen. Stellen Sie sicher, dass das Kühlsystem geerdet ist, bevor Sie das System mit Kältemittel befüllen. Kennzeichnen Sie das System, wenn es vollständig befüllt ist (wenn nicht bereits geschehen). Achten Sie besonders darauf, das Kühlsystem nicht zu überfüllen. Bevor Sie das System wieder befüllen, ist es mit OFN auf Druck zu testen. Das System ist nach Abschluss des Füllvorgangs und vor der Inbetriebnahme auf Lecks zu überprüfen. Bevor der Betriebsort verlassen wird, ist das System erneut auf Lecks zu prüfen.

9 AUSSERBETRIEBNAHME

Bevor dieser Vorgang durchgeführt wird, ist es wichtig, dass sich der Techniker mit dem Gerät und allen Einzelheiten vertraut macht.

Es wird empfohlen, jegliches Kältemittel sicher wiederzugewinnen. Bevor dieser Schritt durchgeführt wird, ist eine Öl- und Kältemittelprobe zu entnehmen, sollte eine Analyse vor der Wiederverwendung des wiedergewonnenen Kältemittels erforderlich sein.

Es ist wichtig, dass eine elektrische Leistung von 4 GB verfügbar ist, bevor die Aufgabe ausgeführt wird.

- a) Machen Sie sich mit dem Gerät und seinem Betrieb vertraut.
- b) Isolieren Sie das System elektrisch.
- c) Bevor Sie mit dem Vorgang beginnen, stellen Sie sicher, dass eine mechanische Transportvorrichtung vorhanden ist, um bei Bedarf Kältemittelflaschen zu transportieren;

- d) Alle persönlichen Schutzausrüstungen sind vorhanden und werden ordnungsgemäß genutzt. Der Wiedergewinnungsvorgang wird durchgehend von einer qualifizierten Person überwacht;
- e) Die Wiedergewinnungsgeräte und -flaschen entsprechen den jeweiligen Standards.
- f) Pumpen Sie das Kältemittelsystem nach Möglichkeit ab;
- g) Sollte ein Vakuum nicht möglich sein, so bringen Sie ein Verteilrohr an, um Kältemittel aus verschiedenen Teilen des Systems entfernen zu können.
- h) Achten Sie darauf, dass die Flasche auf der Waage steht, bevor Sie mit der Wiedergewinnung beginnen.
- i) Nehmen Sie das Wiedergewinnungsgerät gemäß den Anweisungen des Herstellers in Betrieb.
- j) Flaschen nicht überfüllen. (Nicht mehr als 80 % des Flüssigvolumens).
- k) Überschreiten Sie nicht den maximalen Arbeitsdruck der Flasche, auch nicht vorübergehend.
- l) Wenn die Flaschen ordnungsgemäß befüllt wurden und der Vorgang abgeschlossen ist, stellen Sie sicher, dass die Flaschen und das Gerät umgehend vom Betriebsort entfernt werden und dass alle Isolierungsventile des Geräts geschlossen sind.
- m) Wiedergewonnenes Kältemittel darf nicht in ein anderes Kühlsystem zu füllen, sofern es nicht gereinigt und geprüft wurde.

10 KENNZEICHNUNG

Geräte sind zu kennzeichnen, dass sie außer Betrieb genommen und das Kältemittel entnommen wurde. Die Kennzeichnung ist mit Datum und Unterschrift zu versehen. Stellen Sie sicher, dass die Geräte mit Kennzeichnungen versehen sind, die darauf hinweisen, dass das Gerät entflammbares Kältemittel enthält.

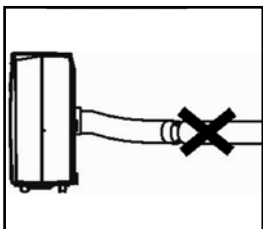
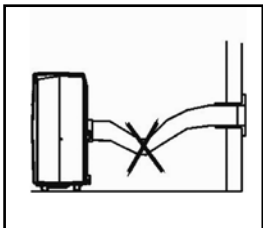
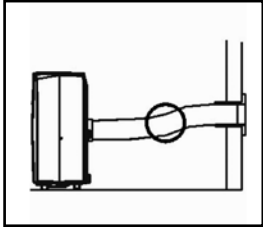
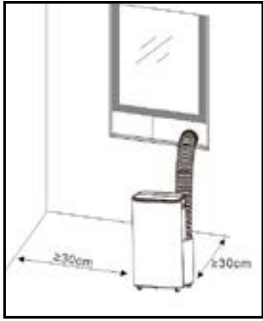
11 WIEDERGEGWINNUNG

Wenn Sie Kältemittel aus einem System wiedergewinnen, sei es zur Wartung oder zur Außerbetriebnahme, wird empfohlen, dass jegliches Kältemittel sicher entfernt wird. Wenn Sie Kältemittel in Flaschen füllen, stellen Sie sicher, dass nur entsprechende Kältemittelflaschen verwendet werden. Stellen Sie sicher, dass die richtige Anzahl von Flaschen für die gesamte Systemfüllung vorhanden ist. Alle verwendeten Flaschen sind für das wiedergewonnene Kältemittel vorgesehen und für dieses Kältemittel gekennzeichnet (d. h. spezielle Flaschen für die Wiedergewinnung von Kältemittel). Die Flaschen müssen mit einem Druckablassventil und entsprechenden Abschaltventil in guten Zustand versehen sein. Leere Flaschen sind luftleer gepumpt und nach Möglichkeit vor der Wiedergewinnung gekühlt.

Das Ablassgerät muss in gutem Zustand, mit einer Reihe von Anweisungen in Bezug auf das vorhandene Gerät versehen und für die Wiedergewinnung von entflammbarem Kältemittel geeignet sein. Darüber hinaus muss eine Reihe von kalibrierten Waagen vorhanden und in gutem Zustand sein. Schläuche müssen mit leckfreien Trennvorrichtungen versehen und in gutem Zustand sein. Bevor Sie das Ablassgerät benutzen, überprüfen Sie, ob es in zufriedenstellendem Zustand ist, ob es ordnungsgemäß gewartet wurde, und ob dazugehörige elektrische Komponenten abgedichtet sind, um eine Entzündung im Falle der Freisetzung von Kältemittel zu verhindern. Wenden Sie im Zweifelsfall an den Hersteller.

Das wiedergewonnene Kältemittel ist in den entsprechenden Flaschen an den Kältemittellieferanten zurückzuschicken und der entsprechende Entsorgungsnachweis auszustellen. Mischen Sie keine Kältemittel in Auffangbehältern, vor allem nicht in Flaschen.

Sollten Kondensatoren oder Kondensatoröl entfernt werden, stellen Sie sicher, dass sie ausreichend abgepumpt wurden, um zu gewährleisten, dass kein entflammbares Kältemittel im Schmiermittel vorhanden ist. Der Ablassvorgang ist durchzuführen, bevor der Kondensator an den Lieferanten zurückgeschickt wird. Es darf lediglich eine elektrische Heizung für das Kondensatorgehäuse genutzt werden, um den Vorgang zu beschleunigen. Wenn Öl aus einem System abgelassen wird, ist dies sicher durchzuführen.



B AUFSTELLEN



WICHTIG

Bevor das Klimagerät eingeschaltet wird, muss das Gerät mindestens 2 Stunden in aufrechter Position stehen.

Dieses Gerät ist tragbar und kann leicht von einem Raum in einen anderen verschoben werden. Beachten Sie dann Folgendes:

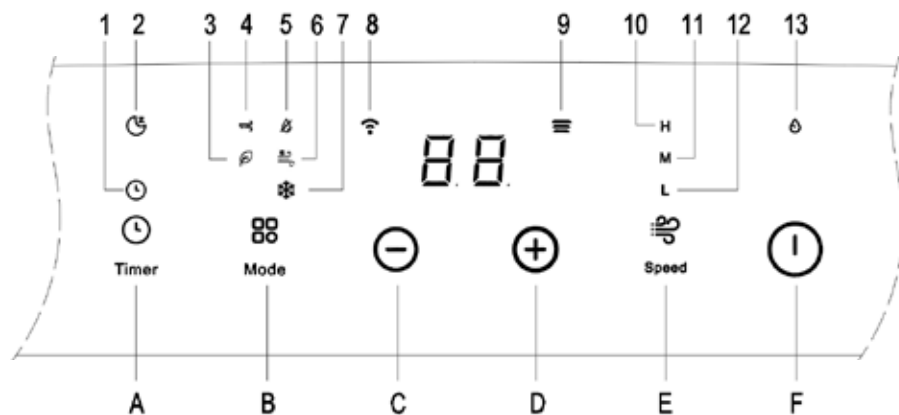
- 1 Sorgen Sie dafür, dass das Gerät aufrecht und auf einem ebenen Untergrund steht.
- 2 Benutzen Sie das Gerät nicht im Badezimmer, in der Dusche oder in einer anderen feuchten Umgebung.
- 3 Im Hinblick auf gute Luftumwälzung müssen rings um das Gerät mindestens 30 cm frei bleiben.
- 4 Schließen Sie dabei das Fenster bzw. die Tür so weit wie möglich.



ACHTUNG

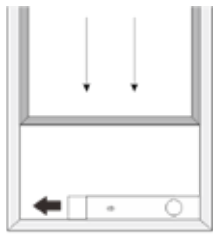
Der flexible Abluftschlauch ⑥ kann bis zu einer Länge von ca. 1500 mm gedehnt werden. Die Länge des Schlauches bzw. der Schläuche wurde auf der Grundlage der Leistung des Geräts berechnet. Die Verwendung anderer Schläuche oder Verlängerungsstücke kann zu fehlerhaftem Betrieb führen. Der Luftdurchfluss darf nicht behindert werden. Ist dies der Fall, kann es zu einer Überhitzung des Geräts oder zur Bildung von Kondenswasser im Abluftschlauch kommen. Sorgen Sie daher dafür, dass die Schläuche keine Knicks oder scharfe Kurven enthalten. Damit das Ergebnis optimal ist, müssen die Luftschläuche während des Betriebs des Klimageräts kürzer als 1 Meter sein.

C AUSSEHEN UND FUNKTION DES BEDIENFELDS

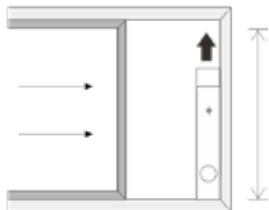


Modell für Kühlung

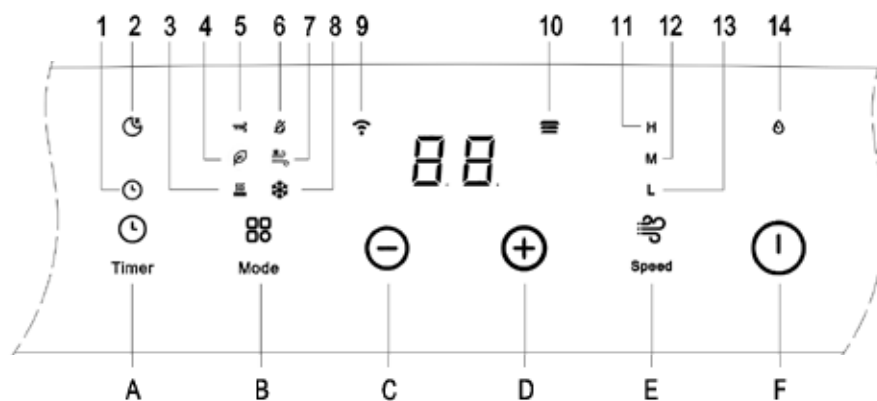
- | | | |
|--------------------------|----------------------------|------------------------------------|
| A. Timer ein/aus | 1. Timing-Modus | 10. Hohe Lüftergeschwindigkeit |
| B. Betriebsmodus | 2. Schlafmodus | 11. Mittlere Lüftergeschwindigkeit |
| C. Temperatur senken | 3. ECO-Modus | 12. Niedrige Lüftergeschwindigkeit |
| D. Temperatur erhöhen | 4. Lüfter-Modus | 13. Wasser voll |
| E. Lüftergeschwindigkeit | 5. Entfeuchtungsmodus | |
| F. Strom ein/aus | 6. Starker Modus | |
| | 7. Kühlmodus | |
| | 8. WLAN | |
| | 9. Automatisches Schwenken | |



Fensterbreite
min: 67,5 cm
max 123 cm



Fensterhöhe
min: 67,5 cm
max 123 cm



Modell für Kühlung und Heizung

- | | | |
|--------------------------|-----------------------|------------------------------------|
| A. Timer ein/aus | 1. Timing-Modus | 10. Automatisches Schwenken |
| B. Betriebsmodus | 2. Schlafmodus | 11. Hohe Lüftergeschwindigkeit |
| C. Temperatur senken | 3. Heizmodus | 12. Mittlere Lüftergeschwindigkeit |
| D. Temperatur erhöhen | 4. ECO-Modus | 12. Niedrige Lüftergeschwindigkeit |
| E. Lüftergeschwindigkeit | 5. Lüfter-Modus | 13. Wasser voll |
| F. Strom ein/aus | 6. Entfeuchtungsmodus | |
| | 7. Starker Modus | |
| | 8. Kühlmodus | |
| | 9. WLAN | |

Einbauart des Fensterschieber-Kit

Die Einbauart des Fensterschieber-Kits ist meist „horizontal“ und „vertikal“. Wie abgebildet, und überprüfen Sie vor dem Einbau die minimale und maximale Größe des Fensters."

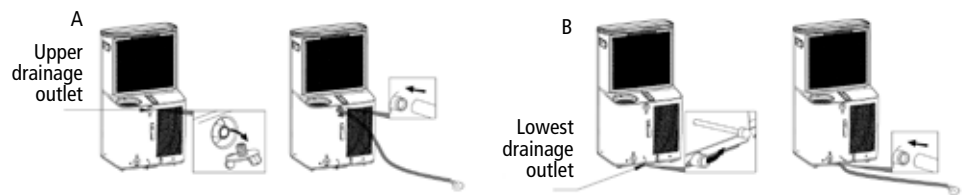
1. Montieren Sie das Fenster-Kit am Fenster.
2. Passen Sie die Länge des Fensterschieber-Kits an die Breite oder Höhe des Fensters an und befestigen Sie es mit dem Dübel.
3. Stecken Sie den Fensteranschlusschlauch in das Loch des Fenster-Kits.



Installation des Abflussrohrs

- A) Schließen Sie im Entfeuchtungsmodus das Abflussrohr an den oberen Abfluss an der Rückseite des Rumpfes an, um das Wasser aus dem Gerät abzulassen.
- B) Die Wasserwanne im Inneren der Klimaanlage verfügt über einen Wasserstands-Sicherheitsschalter, der den Wasserstand kontrolliert. Wenn der Wasserstand die erwartete Höhe erreicht hat, leuchtet die Kontrolllampe „Wasser voll“ auf. Zu diesem Zeitpunkt wird das Abflussrohr an den untersten Abfluss auf der Rückseite

des Rumpfes angeschlossen, damit das Wasser aus dem Gerät abfließen kann.



1. Vor der Nutzung

Hinweis:

– Betriebstemperaturbereich:

Maximale Kühlung Minimale Kühlung

DB/WB(°C) 35/24 18/12

Maximale Heizung Minimale Heizung

DB/WB(°C) 27/--- 7/---

Überprüfen Sie, ob der Ablassschlauch ordnungsgemäß montiert wurde.

Seien Sie vorsichtig im Kühl- und Luftentfeuchtungsbetrieb:

- Wenn Sie die Kühl- oder Luftentfeuchtungsfunktion nutzen, halten Sie ein Intervall von mindestens 3 Minuten zwischen jedem Ein-/Ausschalten ein.
- Das Stromnetz entspricht den Anforderungen.
- Die Steckdose ist für den Gleichstrombetrieb vorgesehen.
- Nutzen Sie keine Steckdose gleichzeitig für andere Geräte.
- Die Stromversorgung entspricht 220-240 V AC, 50 Hz.

2. Kühlbetrieb

- Drücken Sie MODE, bis das Symbol „Cool“ erscheint.
- Drücken Sie "+" oder "-", um die gewünschte Raumtemperatur einzustellen. (16-31°C)
- Drücken Sie GESCHWINDIGKEIT, um die Lüftergeschwindigkeit einzustellen.

3. Luftentfeuchter

Drücken Sie MODE, bis das Symbol „Dehumidify“ erscheint.

- Die ausgewählte Temperatur wird automatisch auf die Raumtemperatur minus 2 gestellt. (16-31°C)
- Die Lüfter-Geschwindigkeit wird automatisch auf LOW gestellt.

4. Lüfter

- Drücken Sie MODE, bis das Symbol „Fan“ erscheint.
- Drücken Sie GESCHWINDIGKEIT, um die Lüftergeschwindigkeit einzustellen.

5. Heizbetrieb (diese Funktion ist nicht bei reinen Kühlanlage verfügbar)

- Drücken Sie MODE, bis das Symbol „Heat“ erscheint.
- Drücken Sie + oder -, um die gewünschte Raumtemperatur einzustellen (16-31°C)
- Drücken Sie GESCHWINDIGKEIT, um die Lüftergeschwindigkeit einzustellen.

6. Timer-Betrieb

Timer ON-Einstellung:

- Wenn die Klimaanlage ausgeschaltet ist, drücken Sie TIMER und wählen Sie die gewünschte Einschaltzeit anhand der Temperatur- und Zeiteinstellungstasten.
- „Preset ON Time“ wird angezeigt.
- Die Einschaltzeit kann auf eine beliebige Zeit zwischen 0 und 24 Stunden eingestellt werden.

- Drücken Sie zur Bestätigung erneut die Taste „Timer“, die Timer-Anzeige leuchtet auf.
- Um die Timerfunktion zu deaktivieren, drücken Sie die Taste „Timer“, bis die Timeranzeige erlischt.

Timer OFF-Einstellung:

- Wenn die Klimaanlage eingeschaltet ist, drücken Sie TIMER und wählen Sie die gewünschte Ausschaltzeit anhand der Temperatur- und Zeiteinstellungstasten.
- „Preset OFF Time“ wird angezeigt.
- Die Ausschaltzeit kann auf eine beliebige Zeit zwischen 0 und 24 Stunden eingestellt werden.

7. SWING (Luftstrom)

Nachdem das Gerät eingeschaltet wurde, drücken Sie diese Taste. Die Klappe schwingt daraufhin kontinuierlich aufwärts und abwärts. Wenn Sie diese Taste erneut drücken, wird die Bewegung unterbunden und die Klappe bleibt in Position.

8. SLEEP CONTROL-Funktion

- Wenn sich das Gerät im Kühlbetrieb befindet, drücken Sie SLEEP, um die Temperatur einzustellen. Diese wird nach einer Stunde um 1 °C und maximal 2 °C nach 2 Stunden erhöht.
- Wenn sich das Gerät im Heizbetrieb befindet, drücken Sie SLEEP, um die Temperatur einzustellen. Diese wird nach einer Stunde um 1 °C und maximal 2 °C nach 2 Stunden verringert.
- Drücken Sie SLEEP erneut, um die Einstellung zu löschen.

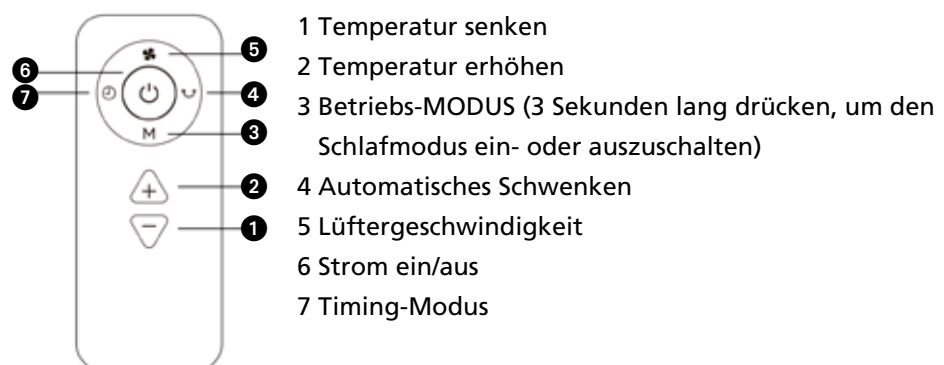
Starker Modus

- Zum Ein-/Ausschalten 5 Sekunden lang drücken

Sparmodus (Energiesparmodus).

- Drücken Sie zum Ein-/Ausschalten 5 Sekunden lang "MODE" und "-".

Übersicht und Funktionen der Fernbedienung



HINWEISE!

- Lassen Sie die Fernbedienung nicht fallen
- Setzen Sie die Fernbedienung nicht der direkten Sonneneinstrahlung aus

D LUFTFILTER

Das Klimagerät verfügt über einen Filter zum Entfernen der größeren Staubpartikel.

- Wenn der Luftfilter mit Staub/Schmutz verstopft ist, sollte er alle zwei Wochen gereinigt werden.

- Demontage

Öffnen Sie das Lufteinlassgitter und nehmen Sie den Luftfilter ab.

- Reinigung

Reinigen Sie den Luftfilter mit einem einfachen Reinigungsmittel in lauwarmem Wasser (40 °) und lassen Sie ihn im Schatten trocknen.

- Montage

Setzen Sie den Luftfilter in das Ansauggitter ein und bringen Sie die Komponenten wieder so an, wie sie waren.

Zum Herausnehmen und Wiedereinsetzen des Siebfilters.



HINWEIS!

- Benutzen Sie das Klimagerät niemals ohne den Gewebefilter.

E WASSERABLASS

Alarmfunktion für vollen Wassertank

Der Wassertank im Inneren der Klimaanlage verfügt über einen Wasserstand-Sicherheitsschalter, der den Wasserstand kontrolliert. Wenn der Wasserstand einen bestimmten Pegel erreicht, leuchtet die Anzeigeleuchte für vollen Wassertank auf. (Falls die Wasserpumpe beschädigt ist, wenn der Wassertank voll ist, entfernen Sie bitte die Gummidichtung am Geräteboden, um alles Wasser abzulassen.)

DURCHGEHENDER ABFLUSS

- Falls Sie das Gerät über längere Zeit nicht nutzen möchten, ziehen Sie die Gummidichtung aus dem Ablauf am Geräteboden und bringen Sie den Ablaufschlauch an der unteren Befestigungsklemme an. Alles Wasser im Wassertank wird abgelassen.
- Falls die Wasserpumpe beschädigt ist, kann der durchgehende Abfluss genutzt werden. Unter diesen Bedingungen ist die Wasserpumpe nicht aktiviert. Das Gerät kann auch gut funktionieren.

Falls die Wasserpumpe beschädigt ist, kann auch der periodische Ablauf genutzt werden. Unter diesen Bedingungen, wenn die Anzeigeleuchte für vollen Wassertank leuchtet, bringen Sie den Ablaufschlauch an der unteren Befestigungsklemme an. Alles Wasser im Wassertank wird anschließend abgelassen. Das Gerät kann auch gut funktionieren.

WIFI-FUNKTION

1. Drücken Sie die SPEED-Taste 5 Sekunden lang, um in den WIFI-Werkseinstellungsmodus zu gelangen;
2. Wenn die WIFI-Anzeige schnell blinkt, befindet sich das Gerät im WIFI EZ-Modus, wenn sie langsam blinkt, befindet sich das Gerät im WIFI AP-Modus;"
3. Bei Wi-Fi- und Bluetooth-Kombigeräten schalten Sie Bluetooth und Standort

- ein und erlauben der App den Zugriff auf Ihren Standort (nur für Android). Die Bluetooth-Erlaubnis ist ebenfalls erforderlich. Wi-Fi- und Bluetooth-Kombigeräte können automatisch erkannt werden. Oder wählen Sie "Portable Air Conditioner (BLE+ Wi-Fi)" in der Anwendung und tippen Sie auf "Wi-Fi Mode" oben rechts und wählen Sie "Bluetooth";
4. Sie können alle Funktionen der Klimaanlage durch das Handy APP mit dem WIFI verbunden zu realisieren.

G WARTUNG



ACHTUNG

Schalten Sie das Gerät aus und ziehen Sie den Netzstecker, bevor Sie das Gerät oder den Filter reinigen.

Das Gehäuse mit einem feuchten Tuch reinigen. Verwenden Sie keine aggressiven Chemikalien, Benzin, Lösungsmittel oder andere Reinigungsmittel. Anweisungen zur Pflege der Filter siehe Kapitel D (Luftfilter). Waschen Sie das Gerät nicht direkt. Wenn das Klimagerät beschädigt ist, wenden Sie sich bitte an den Händler oder die Reparaturwerkstatt.



ANMERKUNG!

Gebrauchen Sie das Gerät nie ohne Siebfilter.

H AUFBEWAHRUNG

- 1 Entleeren Sie den Wasserbehälter (siehe Kapitel E).
- 2 Reinigen Sie den Gewebefilter (siehe Kapitel D).
- 3 Schalten Sie das Gerät 2 Stunden im Ventilatormodus ein, sodass das Innere des Gerätes vollständig trocknen kann.
- 4 Das Gerät vor Staub schützen und an einem trockenen Ort aufbewahren.

I FEHLERBEHEBUNG

Störung	Ursache	Lösung
1. Das Gerät schaltet sich nicht ein, wenn die EIN/AUS-Taste gedrückt wird	- Die Anzeigeleuchte für den vollen Wassertank blinkt, und der Wassertank ist voll	Entleeren Sie den Wassertank
	- Raumtemperatur höher als die eingestellte Temperatur. (Elektrischer Heizmodus).	Stellen Sie die Temperatur wieder ein
	- Raumtemperatur niedriger als die eingestellte Temperatur. (Kühlmodus)	Stellen Sie die Temperatur wieder ein

2. Nicht kühl genug	- Die Türen oder Fenster sind nicht geschlossen.	Achten Sie darauf, dass alle Fenster und Türen geschlossen sind
	- Es befinden sich Wärmequellen im Raum.	Entfernen Sie nach Möglichkeit die Wärmequellen
	- Ablassschlauch nicht angeschlossen oder verstopft	Schließen Sie den Ablassschlauch an oder reinigen Sie diesen
	- Temperatureinstellung zu hoch	Stellen Sie die Temperatur wieder ein
	- Lufteinlass ist verstopft	Reinigen Sie den Lufteinlass
3. Macht Lärm	- Der Boden ist nicht eben oder nicht flach genug	Stellen Sie das Gerät nach Möglichkeit auf eine flache, ebene Oberfläche
	- Die Geräusche stammen vom Kältemittelfluss im Inneren der Klimaanlage	Dies ist ganz normal
4. Code E0	Raumtemperatursensor defekt	Raumtemperaturfühler austauschen
5. Code E1	Temperatursensor des Kondensators defekt	Temperatursensor des Kondensators austauschen
6. Code E2	Wassertank voll beim Kühlen	Nehmen Sie den Gummistopper ab und leeren Sie das Wasser.
7. Code E3	Temperatursensor des Verdampfers defekt	Temperatursensor des Verdampfers austauschen
8. Code E4	Wassertank voll beim Heizen	Wasserbehälter leeren

Versuchen Sie niemals, das Gerät selbst auseinander zu nehmen oder zu reparieren. Bei unsachgemäßen Reparaturen erlischt der Garantieanspruch. Durch unsachgemäße Reparaturen können Gefahren für den Benutzer entstehen.

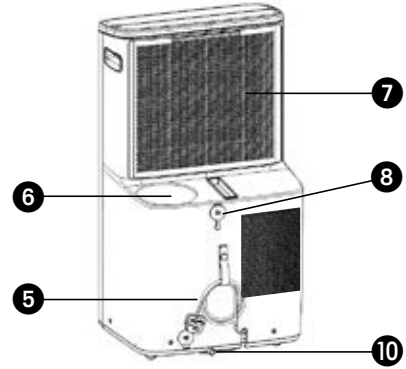
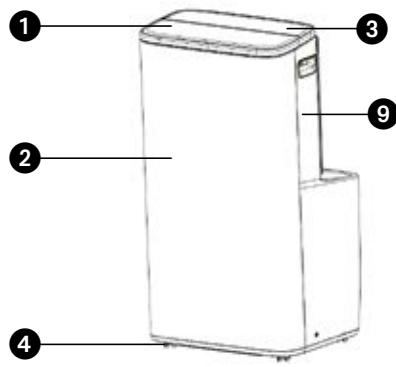
Entsorgen Sie elektrische Geräte nicht im Hausmüll, nutzen Sie die Sammelstellen in Ihrer Gemeinde. Fragen Sie Ihre Gemeindeverwaltung nach den Standorten der Sammelstellen. Wenn elektrische Geräte unkontrolliert entsorgt werden, können während der Verwitterung gefährliche Stoffe ins Grundwasser und damit in die Nahrungskette gelangen, oder Flora und Fauna auf Jahre vergiftet werden. Wenn Sie das Gerät durch ein neues ersetzen, ist der Verkäufer gesetzlich verpflichtet, das alte mindestens kostenlos zur Entsorgung entgegenzunehmen. Batterien nicht ins Feuer werfen, sie können explodieren und gefährliche Flüssigkeiten ausstoßen. Wenn Sie die Fernbedienung ersetzen oder entsorgen, entnehmen Sie vorher die Batterien und entsorgen diese gemäß einschlägiger Gesetzgebung, da sie für die Umwelt schädlich sind.

Umweltinformationen: Dieses Gerät enthält im Kyoto-Protokoll abgedeckte fluorierte Treibhausgase. Es darf nur von geschulten Fachleuten gewartet oder auseinandergenommen werden.

Dieses Gerät enthält die in der obigen Tabelle aufgeführte Menge des Kältemittels R290 / R32. Lassen Sie das R290 / R32 nicht in die Atmosphäre entweichen. R290 /

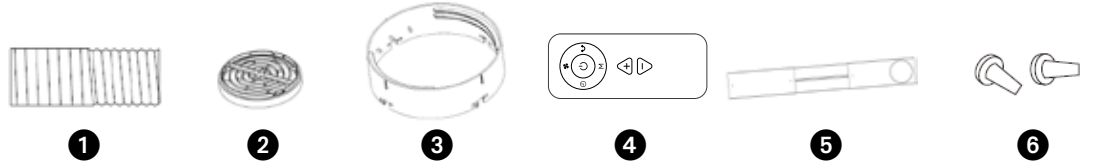
NOMBRE DE LAS PIEZAS

- ① Rejilla
- ② Tapa delantera
- ③ Panel de control
- ④ Rueda giratoria
- ⑤ Cable de alimentación
- ⑥ Salida de aire
- ⑦ Entrada de aire
- ⑧ Tapón para salida de desagüe
- ⑨ Tapa trasera
- ⑩ Salida de desagüe



ACCESORIOS

- ① Manguera de escape
- ② Conector para ventana
- ③ Caja del adaptador
- ④ Controlador remoto



OPCIONAL

- ⑤ Kit para ventanas
- ⑥ Pasador
- ⑦ Tornillo
- ⑧ Junta
- ⑨ Tuerca
- ⑩ Tubería de agua
- ⑪ Pilas



1. LEA PRIMERO EL MANUAL DEL USUARIO.

2. EN CASO DE DUDA, CONSULTE A SU DISTRIBUIDOR.

Estimado/a señor/a:

Le felicitamos por la compra de su acondicionador de aire. Este equipo, además de refrigerar el aire, cuenta con tres funciones adicionales: lo deshumidifica, lo pone en circulación y lo filtra. El acondicionador de aire portátil es sumamente fácil de manejar y transportar. Usted acaba de adquirir un producto de alta calidad, del que estará plenamente satisfecho durante muchos años, siempre que lo utilice debidamente.

Por lo tanto, es importante que lea primero estas instrucciones de uso, para prolongar la vida útil de su aparato. Le deseamos una agradable temperatura, así como un gran confort.

Reciba un cordial saludo,

PVG Holding B.V.

Departamento Atención al Cliente

A MEDIDAS DE SEGURIDAD

Lea detenidamente este manual de usuario antes de usar el aparato y consérvelo para poder consultarlo en el futuro. Instale este dispositivo únicamente si satisface los requisitos de la legislación, las ordenanzas y las normas locales y nacionales correspondientes. Este producto ha sido diseñado para su uso como acondicionador de aire en hogares y sólo es apto para el uso en entornos secos, en condiciones domésticas normales y en interiores (salas de estar, cocinas y garajes).



IMPORTANTE

- Nunca use el aparato en caso de que el cable o el enchufe esté dañado. Procure que el cable no quede atrapado y que no entre en contacto con objetos cortantes.
- La instalación deberá responder por completo a las disposiciones, reglamentos y normas locales en vigor.
- El aparato está indicado para utilizarlo exclusivamente en el hogar.
- Compruebe si la tensión de red es la correcta. El aparato se debe utilizar exclusivamente en un enchufe con toma de tierra, voltaje 220-240 Volt/ 50 Hz.
- El aparato debe estar conectado siempre con una toma a tierra. En caso de que la corriente eléctrica no esté provista de una toma a tierra, está absolutamente prohibido conectar el mismo.



IMPORTANTE

- Cuando el aparato esté conectado, el acceso a la clavija tendrá que poder hacerse sin que haya obstáculos por medio.
- Lea estas instrucciones de uso detenidamente y siga las indicaciones.

Antes de conectar el aparato compruebe si:

- el voltaje corresponde a la placa de datos;
- el enchufe y el suministro de electricidad son los indicados para el aparato;
- la clavija del cable eléctrico es a la medida del enchufe;
- el aparato está colocado en posición vertical y sobre una superficie plana.

Haga controlar la instalación eléctrica por un profesional autorizado si no está seguro que todo está en orden.

- El aire acondicionado es un aparato seguro. Está fabricado según las normas de seguridad CE vigentes. A pesar de ello, y al igual que con todo aparato eléctrico, se debe obrar con cautela.
- Nunca tapar la rejilla de la entrada de aire y de salida de aire.
- Vacíe el depósito de agua a través del punto de drenaje antes de desplazar el aparato.
- Procure que el aparato no entre nunca en contacto con productos químicos.
- No inserte objetos en las aberturas del aparato.
- Procure que el aparato no entre nunca en contacto con agua. No limpie nunca el aparato pulverizándolo ni sumergiéndolo en agua: ¡peligro de cortocircuito!
- Desenchufe siempre el aparato antes de proceder a su limpieza o a la de algún componente.
- NUNCA use un cable prolongador para conectar el aparato. Si no se dispone de un

enchufe con toma a tierra, deberá ser instalado por un electricista cualificado.

- Con miras a la seguridad, y al igual que con todo aparato eléctrico, ponga especial atención cuando niños pequeños se encuentren cerca del aparato.
- Las eventuales reparaciones deben ser siempre llevadas a cabo por un técnico de servicio cualificado o por su distribuidor. De otra forma, puede dar lugar a la pérdida de la garantía.
- Desenchufe siempre el aparato cuando éste no se utilice.
- Como medida de precaución y si el cable de alimentación estuviera dañado, hay que sustituirlo en el fabricante, su servicio de atención al cliente o personas con una cualificación similar.
- Este aparato no deberá ser utilizado por personas (incluyendo niños) con reducida capacidad física, mental o sensorial, o que carezcan de la experiencia y los conocimientos necesarios, a menos que sean vigilados e instruidos en el uso del aparato por otra persona que sea responsable de su seguridad.
- Se deberá vigilar a los niños para asegurar que no jueguen con el aparato.
- Este aparato puede ser utilizado por niños a partir de 8 años y por personas con capacidades físicas, psíquicas o sensoriales reducidas, falta de experiencia y conocimientos, siempre que sean supervisados o reciban instrucciones acerca del uso del aparato de una forma segura y comprendan los riesgos que entraña.
- Los niños no deben utilizar el aparato como un juguete.
- Las tareas de limpieza y mantenimiento reservadas al usuario no deben ser realizadas por niños sin supervisión.



¡ATENCIÓN!

- No cierre nunca la habitación herméticamente. La presión negativa (=infrapresión) puede desarreglar el funcionamiento seguro de calentadores de gas, campanas extractoras, hornos, y equipos similares.
- El incumplimiento de las instrucciones puede dar lugar a la pérdida de la garantía.
- Levantar el aparato siempre con 2 personas.

Información específica sobre aparatos con gas refrigerante R290 / R32.

- Lea con atención todas las advertencias.
- Cuando descongele y limpie el aparato, no use herramientas distintas de las recomendadas por el fabricante.
- El aparato debe colocarse en un área sin fuentes constantes de ignición (por ejemplo: llamas vivas, aparatos de gas o eléctricos en funcionamiento).
- No perfore ni queme.
- Este aparato contiene Y g (compruebe etiqueta de voltaje en la parte posterior de la unidad) sobre el gas refrigerante R290 / R32.
- El R290 / R32 es un gas refrigerante que cumple con las directivas europeas sobre el medio ambiente. No perfore ninguna parte del circuito refrigerante. Debe ser consciente de que los refrigerantes no tengan olor.
- Si el aparato se instala, se usa o se guarda en un área no ventilada, la sala debe estar diseñada para evitar la acumulación de fugas de refrigerante que pueden dar lugar a un riesgo de incendio o explosión debido a la ignición del refrigerante causados por calefactores eléctricos, estufas u otras fuentes de ignición.
- El aparato debe guardarse de tal modo que se evite fallo mecánico.
- Las personas que usen o trabajen con el circuito refrigerante deben contar con una certificación adecuada emitida por un organismo acreditado que garantice la

competencia en el manejo de refrigerantes según una evaluación específica reconocida por las asociaciones del sector.

- Las reparaciones deben realizarse basándose en las recomendaciones del fabricante.

El mantenimiento y la reparación que requieran la asistencia de otro personal cualificado debe realizarse bajo la supervisión de una persona especificada en el uso de refrigerantes inflamables.

El aparato deberá instalarse, operarse y almacenarse en una habitación que tenga un área de suelo superior a X m² cuadrados. El aparato deberá almacenarse en un área bien ventilada donde el tamaño de la habitación corresponda al área de la habitación especificada para la operación.

MODELO	X (m ²)
P(H)726	12
P735, P741	15

Explicación de los símbolos que aparecen en la unidad (sólo para la unidad con refrigerante R32/R290):	
	<p>ADVERTENCIA: Este símbolo indica que este aparato utiliza un refrigerante inflamable. Si se produce una fuga del refrigerante y queda expuesto a una fuente de ignición externa, existe riesgo de incendio.</p>
	<p>PRECAUCIÓN: Este símbolo indica que debe leerse atentamente el manual del usuario.</p>
	<p>PRECAUCIÓN: Este símbolo indica que debe leerse atentamente el manual de instalación.</p>
	<p>PRECAUCIÓN: Este símbolo indica que debe leerse atentamente el manual técnico.</p>

INSTRUCCIONES PARA REPARAR APARATOS CON R290 / R32

1 INSTRUCCIONES GENERALES

Este manual de instalación está dirigido al uso por parte de personas con conocimientos adecuados de electricidad y electrónica, así como experiencia en refrigerantes y mecánica.

1.1 Comprobar el área

Antes de empezar a trabajar en sistemas con refrigerantes inflamables se precisan comprobaciones de seguridad para garantizar que se minimiza el riesgo de ignición. Para reparar el sistema de refrigeración, se deben observar las siguientes precauciones antes de trabajar en el sistema.

1.2 Procedimiento de trabajo

El trabajo debe realizarse con un procedimiento controlado para minimizar el riesgo de un gas o vapor inflamable mientras se trabaja.

1.3 Área general de trabajo

Todo el personal de mantenimiento y otros trabajadores del área local deben recibir instrucciones sobre la naturaleza del trabajo que se realiza. Debe evitarse el trabajo en espacios cerrados. El área en torno al espacio de trabajo debe seccionarse. Asegúrese de que las condiciones del área son seguras mediante control del material inflamable.

1.4 Comprobar la presencia de refrigerante

El área debe comprobarse con un detector de refrigerante adecuado previamente y durante el trabajo, para garantizar que el técnico es consciente de atmósferas potencialmente inflamables. Asegúrese de que se emplea equipo adecuado de detección de fugas para su uso con refrigerantes inflamables, p.ej., sin chispas, bien sellado o intrínsecamente seguro.

1.5 Presencia de extintores

Si se debe realizar algún trabajo con calor en el equipo de refrigeración o en cualquier parte asociada, debe disponerse de extintores adecuados a mano. Cuenten con un extintor de polvo seco o de CO₂ junto al área de carga.

1.6 Sin fuentes de ignición

Ninguna persona que realice un trabajo relacionado con un sistema de refrigeración que implique la exposición a cualquier conducto que contenga o haya contenido refrigerante inflamable debe usar ninguna fuente de ignición de forma que pueda provocar riesgo de fuego o explosión. Todas las posibles fuentes de ignición, incluyendo cigarrillos encendidos, deben mantenerse lo suficientemente lejos del lugar de la instalación, reparación, retirada y eliminación, durante los cuales pueda liberarse refrigerante inflamable al área circundante. Antes de realizar el trabajo, debe garantizarse que el área en torno al equipo a inspeccionar no tiene riesgos inflamables o de ignición. Se deben mostrar señales de "No fumar".

1.7 Área ventilada

Asegúrese de que el área es abierta o está ventilada de forma adecuada antes de acceder al sistema o realizar cualquier trabajo con fuego. Un cierto grado de ventilación debe continuar durante el tiempo en que se realice el trabajo. La ventilación debe dispersar de forma segura cualquier refrigerante liberado y repelerlo preferiblemente a la atmósfera.

1.8 Comprobaciones del equipo de refrigeración

Si se cambian componentes eléctricos, deben ajustarse al objetivo y a las especificaciones correctas. Deben seguirse en todo momento las directrices de mantenimiento y reparación del fabricante. En caso de duda, consulte al departamento técnico del fabricante para obtener asistencia. Las siguientes comprobaciones corresponden a las instalaciones con refrigerantes inflamables:

- El tamaño de la carga se ajusta al tamaño de la sala donde se instalan las partes que contienen refrigerante.
- La maquinaria y las salidas de ventilación se deben operar de forma adecuada y no deben obstruirse.
- Si se usa un circuito refrigerante indirecto, debe comprobarse el circuito secundario por si hubiera refrigerante.
- El marcado del equipo debe seguir siendo visible y legible. Las señales y etiquetas ilegibles deben corregirse.
- Los conductos o componentes de refrigeración se instalan en una posición en la que sea improbable que se expongan a cualquier sustancia que pueda corroer los componentes que contienen el refrigerante, a menos que esos componentes estén hechos de materiales que resistan inherentemente esa corrosión o que estén debidamente protegidos contra esa corrosión.

1.9 Comprobaciones de dispositivos eléctricos

La reparación y el mantenimiento de los componentes eléctricos debe incluir una comprobación inicial de seguridad así como unos procedimientos de inspección de componentes. Si existe un defecto que pueda comprometer la seguridad, no debe conectarse el circuito al suministro eléctrico hasta que se haya tratado satisfactoriamente. Si ese defecto no puede corregirse inmediatamente, pero es necesario continuar con la operación, se debe emplear una solución adecuada. Esto debe comunicarse al propietario del equipo de forma que todas las partes sean informadas. Las comprobaciones iniciales de seguridad incluyen:

- que los condensadores estén descargados: esto debe realizarse de forma segura

- para evitar la posibilidad de chispazos;
- que no hay componentes y cableado eléctricos expuestos durante la carga, recuperación o purga del sistema;
- que hay continuidad en la toma de tierra.

2 REPARACIONES DE COMPONENTES SELLADOS

2.1 Durante las reparaciones a componentes sellados, todos los suministros eléctricos deben desconectarse del equipo en el que se trabaja antes de retirar cualquier carcasa sellada, etc. Si es absolutamente tener suministro eléctrico en el equipo durante el servicio, se deberá ubicar permanentemente una detección de fugas en el punto más crítico para avisar en caso de una situación potencialmente peligrosa.

2.2 Se debe prestar especial atención a lo siguiente para garantizar que al trabajar en componentes eléctricos, la carcasa no se altera de tal forma que se vea afectado el nivel de protección. Esto puede incluir daño a los cable, un número excesivo de conexiones, terminales sin las especificaciones originales, daño en los sellos, ajustes incorrectos de los sellos, etc.

Asegúrese de que el aparato se ha montado de forma segura.

Asegúrese de que los sellos o los materiales de sellado no se han degradado de forma que no sirvan al objetivo de prevención del acceso de atmósferas inflamables. Las partes de sustitución deben adaptarse a las especificaciones del fabricante.

NOTA El uso de sellante de silicona puede inhibir la efectividad de algunos tipos de equipo de detección de fugas. Los componentes intrínsecamente seguros no deben aislarse antes de trabajar con ellos.

3 REPARACIÓN DE COMPONENTES INTRÍNSECAMENTE SEGUROS

No aplique cualquier carga inductiva permanente o capacitiva al circuito sin asegurarse de que no supera el voltaje permitido y la corriente permitida para el equipo en uso.

Los componentes intrínsecamente seguros son los únicos tipos que pueden trabajarse mientras se dé la presencia de una atmósfera inflamable. El test del aparato debe realizarse con el voltaje correcto.

Sustituya los componentes únicamente con las partes especificadas por el fabricante. Otras partes pueden dar lugar a la ignición del refrigerante a la atmósfera a través de una fuga.

4 CABLEADO

Compruebe que el cableado no está sujeto a desgaste, corrosión, presión excesiva, vibración, bordes afilados u otros efectos ambientales adversos. La comprobación también debe tener en cuenta los efectos del tiempo o la vibración continua de fuentes como compresores o ventiladores.

5 DETECCIÓN DE REFRIGERANTES INFLAMABLES

Bajo ninguna circunstancia se deben emplear fuentes potenciales de ignición para buscar o detectar fugas de refrigerante. No se debe emplear una antorcha de haluro (o cualquier otro detector que use llama viva).

6 MÉTODOS DE DETECCIÓN DE FUGAS

Los siguientes métodos de detección de fugas se consideran aceptables para sistemas que contienen refrigerante inflamable. Se deben usar detectores de fugas inflamables para detectar refrigerante inflamable, pero puede que la sensibilidad no sea adecuada, o precise una recalibración. (El equipo de detección debe calibrarse en un área sin refrigerante).

Asegúrese de que el detector no es una fuente potencial de ignición y es adecuada para el refrigerante usado. El equipo de detección de fugas debe fijarse en un porcentaje del LFL del refrigerante y debe calibrarse para el refrigerante empleado y se confirme el porcentaje de gas adecuado (25 % máximo).

Los fluidos de detección de fugas son adecuados con la mayoría de refrigerantes, pero el uso de detergentes que contengan clorina debe evitarse ya que la clorina puede reaccionar con el refrigerante y corroer los conductos de cobre.

Si hay sospechas de una fuga, todas las llamas vivas deben quitarse/apagarse.

Si se halla una fuga de refrigerante que requiera soldadura fuerte, debe recuperarse o aislarse todo el refrigerante del sistema (cerrando las válvulas) en una parte del sistema remota de la fuga. Debe purgarse el nitrógeno libre de oxígeno (OFN) a través del sistema tanto antes como durante del proceso de soldadura fuerte.

7 RETIRADA Y EVACUACIÓN

Cuando se acceda al circuito del refrigerante para realizar reparaciones -o para

cualquier objetivo- deben usarse procedimientos convencionales. No obstante, es importante seguir las buenas prácticas ya que la inflamabilidad es una consideración. Deben respetarse los siguientes procedimientos: retirar el refrigerante; purgar el circuito con gas inerte, evacuar; purgar de nuevo con gas inerte; abrir el circuito mediante corte o soldadura fuerte.

La carga de refrigerante debe recuperarse en las bombonas de recuperación adecuadas. El sistema debe descargarse con OFN para asegurar la unidad. Puede que este proceso deba repetirse varias veces. No debe usarse aire comprimido u oxígeno para esta tarea. La descarga debe conseguirse abriendo el vacío del sistema con OFN y siguiendo hasta rellenar hasta que se consiga la presión de trabajo, expulsarlo a la atmósfera y finalmente volver al vacío. Puede que este proceso deba repetirse hasta que no halla refrigerante en el sistema.

Cuando se use la carga final de OFN, el sistema debe airearse con la presión atmosférica para poder realizar el trabajo. Esta operación es absolutamente vital si se van a realizar operaciones de soldadura en los conductos. Asegúrese de que la salida de la bomba de vacío no está cerca de ninguna fuente de ignición y que hay ventilación disponible.

8 PROCEDIMIENTOS DE CARGA

Además de los procedimientos convencionales de carga, deben seguirse los siguientes procedimientos. Asegúrese de que la contaminación de distintos refrigerantes no se produce cuando use el equipo de carga. Las mangueras y las líneas deben ser lo más cortas posibles para minimizar la cantidad de refrigerante que contienen. Las bombonas deben mantenerse en posición vertical. Asegúrese de que el sistema de refrigeración está conectado antes de cargar el sistema con refrigerante. Etiquete el sistema cuando la carga esté completa (si no está preparado), Debe prestarse especial atención para no rellenar en exceso el sistema de refrigeración. Antes de recargar el sistema, se debe probar la presión con OFN. Debe comprobarse si hay fugas en el sistema tras la finalización de la carga pero antes de la puesta en servicio. Se debe realizar una prueba de fugas antes de dejarlo en su ubicación.

9 DESACTIVACIÓN

Antes de llevar a cabo este procedimiento, es esencial que el técnico esté totalmente familiarizado con el equipo y sus características.

Es una buena práctica recomendada que todos los refrigerantes se recubran de forma segura. Antes de realizar la tarea, se deben tomar muestras de aceite y refrigerante en caso de que se requiera un análisis antes de reutilizar el refrigerante reclamado.

Es esencial que la corriente 4 GB esté disponible antes de comenzar la tarea.

- a) Familiarícese con el equipo y su uso.
- b) Aísle el sistema eléctricamente.
- c) Antes de intentar el procedimiento, asegúrese de que: hay disponible equipo de manejo mecánico, si se requiere, para el manejo de bombonas de refrigerante.
- d) Todo el equipo de protección personal está disponible y debe usarse correctamente; el proceso de recuperación debe supervisararlo una persona competente en todo momento.
- e) El equipo de recuperación y las bombonas se adecúan a los estándares adecuados.
- f) Evacúe el sistema de refrigerante si es posible.
- g) Si el vacío no es posible, use un colector para que se pueda retirar el refrigerante desde varias partes del sistema.
- h) Asegúrese de que el sistema se ubica en las escalas antes de realizar la recuperación.
- i) Encienda la máquina de recuperación y úsela según las instrucciones del fabricante.
- j) No rellene demasiado las bombonas. (No más del 80 % del volumen de carga líquida).
- k) No supere la presión máxima de trabajo de la bombona, incluso temporalmente.
- l) Cuando se hallan rellenas las bombonas correctamente y el proceso se halla terminado, asegúrese de que las bombonas y el equipo se retiran de las instalaciones a la mayor brevedad y que todas las válvulas de aislamiento del equipo están cerradas.
- m) No debe cargarse el refrigerante recuperado en otro sistema de refrigeración a menos que haya sido limpiado y comprobado.

10 ETIQUETADO

El equipo debe etiquetarse indicando que ha sido desactivado y vaciado de refrigerante. La etiqueta debe llevar fecha y firma. Asegúrese de que hay etiquetas en el equipo indicando que este contiene refrigerante inflamable.

11 RECUPERACIÓN

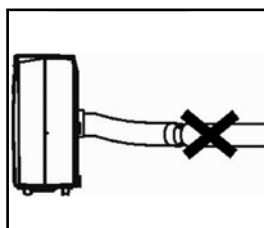
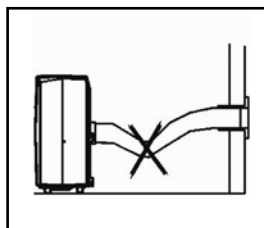
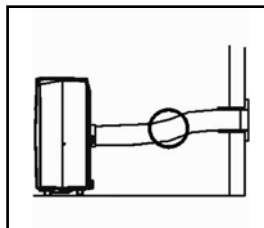
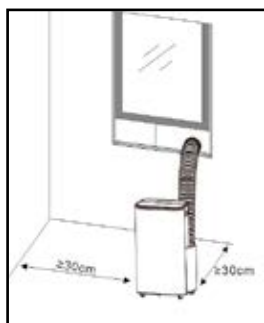
Cuando se retire el refrigerante de un sistema, ya sea para puesta en servicio o

desactivación, es una buena práctica recomendada que todo el refrigerante se saque de forma segura. Cuando se transfiera el refrigerante a las bombonas, asegúrese de que se usan bombonas adecuadas para la recuperación del refrigerante. Asegúrese de que hay disponibles un número de bombonas adecuado para albergar todo el sistema. Todas las bombonas que se empleen están diseñadas para el refrigerante recuperado, y están etiquetadas para ese refrigerante (p.ej., bombonas especiales para la recuperación de refrigerante). Las bombonas deben completarse con la válvula de liberación de presión y válvulas de apagado en buen estado. Las bombonas de recuperación vacías se recuperan y, si es posible, se enfrían antes de la recuperación.

El equipo de recuperación debe estar en buenas condiciones con una serie de instrucciones sobre el equipo, y debe ser adecuado para la recuperación de los refrigerantes inflamables. Además, debe haber disponible un juego de escalas calibradas de peso y en buenas condiciones. Las mangueras deben completarse con acoples de desconexión sin fugas y en buenas condiciones. Antes de usar una máquina de recuperación, compruebe que está en buenas condiciones, se ha conservado bien y que cualquier componente eléctrico asociado está sellado para prevenir la ignición en caso de liberación de refrigerante. Consulte al fabricante en caso de duda.

El refrigerante recuperado debe devolverse al proveedor del refrigerante en la bombona de recuperación adecuada, y debe prepararse la Nota de Transferencia de Residuos adecuada. No mezcle refrigerantes de unidades de recuperación y especialmente aquellos en bombonas.

Si se deben retirar aceite de un compresor o compresores, asegúrese de que han sido evacuados hasta un nivel aceptable para garantizar que el refrigerante inflamable no permanece con el lubricante. El proceso de evacuación debe llevarse a cabo antes de devolver el compresor a los proveedores. Sólo se empleará el curado eléctrico al compresor para acelerar este proceso. Cuando se drague el aceite desde un sistema, debe realizarse de forma segura.



B MONTAJE



ATENCIÓN

Antes de poner en marcha su acondicionador de aire, éste deberá estar colocado como mínimo 2 horas en posición vertical.

El acondicionador de aire es portátil y se puede desplazar fácilmente. Para ello deberá tenerse en cuenta lo siguiente :

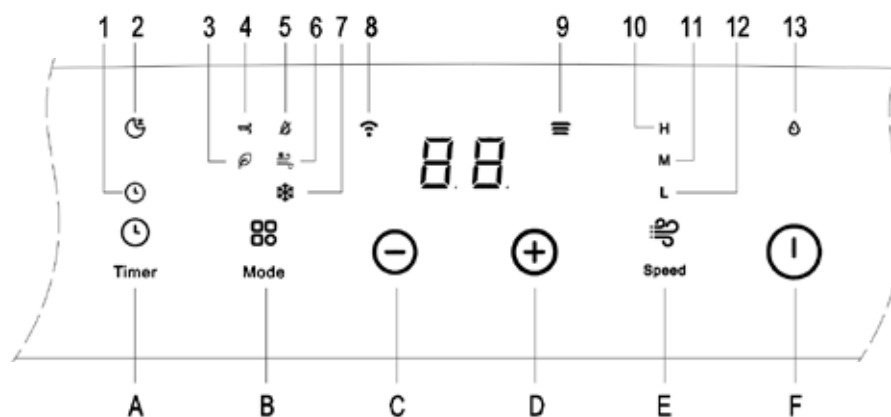
- 1 El aparato deberá estar colocado en posición vertical y sobre una superficie plana.
- 2 El aparato no debe utilizarse en el cuarto de baño u otro lugar húmedo.
- 3 Para una óptima circulación del aire, dejar un espacio libre alrededor del aparato de al menos 30 cm.
- 4 Cerrar la ventana o la puerta en la mayor medida posible.



IMPORTANTE

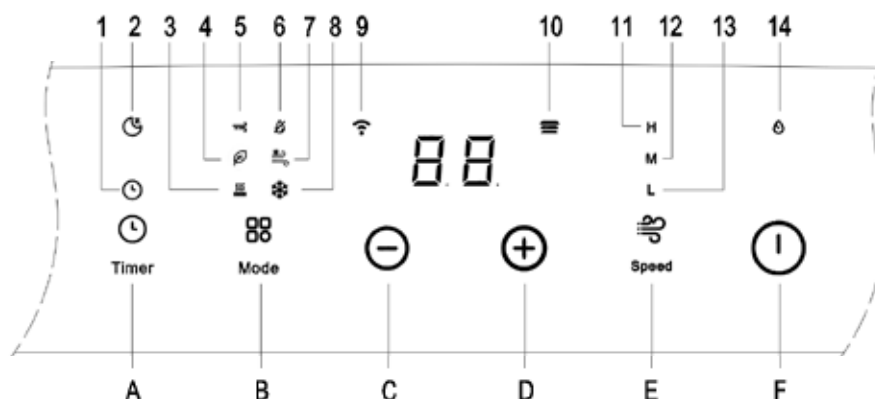
El tubo flexible de evacuación del aire ⑥ puede extenderse hasta unos 1500 mm. La longitud de este/estos tubo flexible ha sido calculada en función de la capacidad del aparato. El uso de otros tubos flexibles o extensiones puede causar errores en el funcionamiento del aparato. El aire debe fluir ininterrumpidamente, para evitar el sobrecalentamiento del aparato o la condensación de agua en el tubo de evacuación del aire. A fin de asegurar el mejor rendimiento durante el funcionamiento, la longitud del o de los tubos flexibles de evacuación de aire debe ser inferior a 1 metro.

C MANEJO



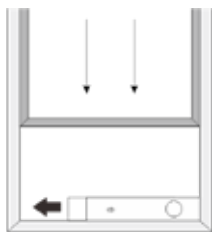
Modelo de refrigeración

- | | | |
|-----------------------------------|--------------------------|-----------------------------------|
| A. Temporizador encendido/apagado | 1. Modo sincronización | 9. Autooscilación |
| B. Modo de funcionamiento | 2. Modo de suspensión | 10. Ventilador de velocidad alta |
| C. Bajar temperatura | 3. Modo ECO | 11. Ventilador de velocidad media |
| D. Subir temperatura | 4. Modo ventilador | 12. Ventilador de velocidad baja |
| E. Velocidad del ventilador | 5. Modo deshumidificador | 13. Depósito lleno |
| F. Encender/Apagar | 6. Modo fuerte | |
| | 7. Modo refrigeración | |
| | 8. WIFI | |

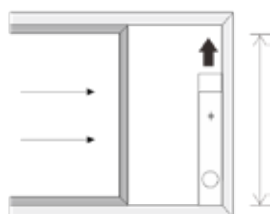


Modelo de refrigeración y calefacción

- | | | |
|-----------------------------------|--------------------------|-----------------------------------|
| A. Temporizador encendido/apagado | 1. Modo sincronización | 9. WIFI |
| B. Modo de funcionamiento | 2. Modo de suspensión | 10. Autooscilación |
| C. Bajar temperatura | 3. Mode de calefacción | 11. Ventilador de velocidad alta |
| D. Subir temperatura | 4. Modo ECO | 12. Ventilador de velocidad media |
| E. Velocidad del ventilador | 5. Modo ventilador | 13. Ventilador de velocidad baja |
| F. Encender/Apagar | 6. Modo deshumidificador | 14. Depósito lleno |
| | 7. Modo fuerte | |
| | 8. Modo refrigeración | |



Anchura de la ventana
min: 67,5 cm
max 123 cm

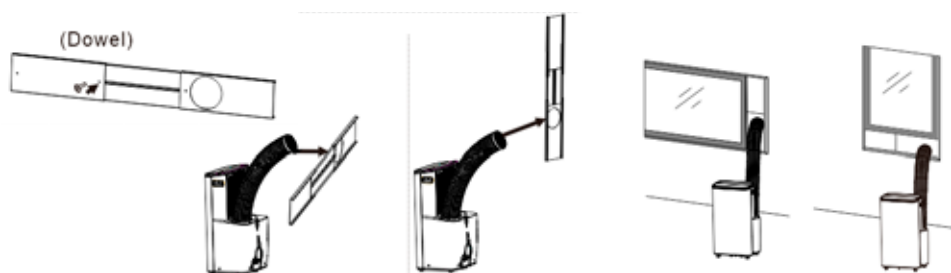


Altura de la ventana
min: 67,5 cm
max 123 cm

Instalación del kit deslizante de ventana

La forma de instalación del kit deslizante de ventana es principalmente en "horizontal" y "vertical". Como se muestra en la Fig.4 y Fig.4a, compruebe el tamaño mínimo y máximo de la ventana antes de la instalación.

1. Instale el kit de ventana en la ventana (Fig.4, Fig.4a);
2. Ajuste la longitud del kit de deslizamiento de la ventana de acuerdo con la anchura o altura de la ventana, y fíjelo con el taco;
3. Inserte la manguera del conector de la ventana en el orificio del kit de la ventana

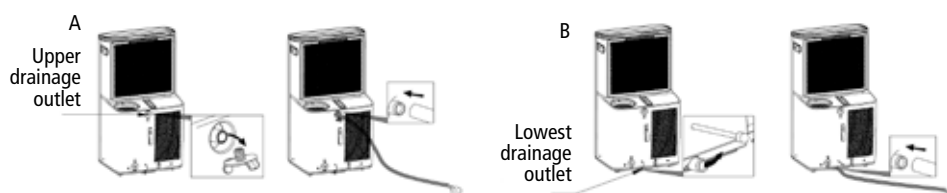


7.3 Instalación del tubo de desagüe

A) En el modo de deshumidificación, conecte el tubo de drenaje a la salida de drenaje superior en la parte trasera del fuselaje para drenar el agua fuera de la máquina.

B) La bandeja de agua interior dentro del aire acondicionado tiene un interruptor de seguridad de nivel de agua, controla el nivel de agua. Cuando el nivel de agua alcanza una altura prevista, se enciende la luz indicadora de agua llena.

En ese momento, el tubo de desagüe se conecta a la salida de desagüe más baja de la parte trasera del fuselaje, para que el agua salga de la máquina.



1. Antes de usar

Aviso:

- Intervalo de temperatura de funcionamiento:
Refrigeración máxima Refrigeración mínima
DB/WB(°C) 35/24 18/12

Calefacción máxima Calefacción mínima
DB/WB(°C) 27/--- 7/---

Compruebe si el tubo salida de aire ha sido instalado correctamente.

Precauciones a tener en cuenta en el funcionamiento de refrigeración y deshumidificación:

- Al utilizar las funciones de refrigeración y deshumidificación debe esperar al menos durante 3 minutos entre cada encendido y apagado.
- La fuente de alimentación cumple con los requisitos.

- El enchufe suministra corriente alterna (CA).
- No comparta el mismo enchufe con otros aparatos.
- La fuente de alimentación es 220-240 V de CA, 50 Hz

2. Funcionamiento de refrigeración

- Presione el botón "Modo" hasta que aparezca el icono "Refrigeración".
- Presione los botones "-" o "+" para seleccionar la temperatura ambiente deseada. (16-31°C)
- Presione el botón "VELOCIDAD" para seleccionar la velocidad del aire.

3. Funcionamiento de deshumidificación

Presione el botón "Modo" hasta que el aparezca el icono "Deshumidificación".

- Ajuste de forma automática la temperatura seleccionada para que la temperatura ambiente sea 2°C menor. (16-31°C)
- Ponga de forma automática el motor del ventilador a velocidad de aire BAJA.

4. Funcionamiento de ventilador

- Presione el botón "Modo" hasta que aparezca el icono "Ventilador".
- Presione el botón "VELOCIDAD" para seleccionar la velocidad del aire.

5. Funcionamiento de calefactor (esta función no está disponible en unidades de refrigeración únicas)

- Presione el botón "Modo" hasta que aparezca el icono "Calefactor".
- Presione los botones "-" o "+" para seleccionar la temperatura ambiente deseada. (16-31°C)
- Presione el botón "VELOCIDAD" para seleccionar la velocidad del aire.

6. Horario de funcionamiento

Ajuste de ENCENDIDO:

- Con el aire acondicionado esté apagado, presione el botón "Temporizador" y seleccione la hora de ENCENDIDO deseada mediante los botones de ajuste de temperatura y hora.
- La "Hora de ENCENDIDO preestablecida" se mostrará en el panel de funcionamiento.
- La hora de ENCENDIDO se puede cambiar en cualquier momento entre las 0 y 24 horas.
- Vuelva a pulsar el botón «Temporizador» para confirmar. El indicador del temporizador se encenderá.
- Para desactivar la función temporizador, pulse el botón «Temporizador» hasta que se apague el indicador del temporizador.

Ajuste de APAGADO

- Con el aire acondicionado esté encendido, presione el botón "Temporizador" y seleccione la hora de APAGADO deseada mediante los botones de ajuste de temperatura y hora.
- La "Hora de APAGADO preestablecida" se mostrará en el panel de funcionamiento.
- La hora de APAGADO se puede cambiar en cualquier momento entre las 0 y 24 horas.

7. GIRAR (flujo de aire)

Una vez que la máquina se encienda, pulse esta tecla, la lama girará continuamente a arriba y abajo; pulsar este botón de nuevo hará que el movimiento se detenga y que la lama permanezca en esa posición.

8.FUNCIÓN DE CONTROL DURANTE EL SUEÑO

- En modo de refrigeración, presione la tecla SUEÑO para ajustar la temperatura.

- Aumentará 1°C la temperatura transcurrida una hora y subirá como máximo 2°C pasadas 2 horas.
- En modo de calefactor, presione la tecla SUEÑO para ajustar la temperatura. Disminuirá 1°C la temperatura transcurrida una hora y bajará como máximo 2°C pasadas 2 horas.
- Presione la tecla SUEÑO otra vez para cancelar el ajuste.

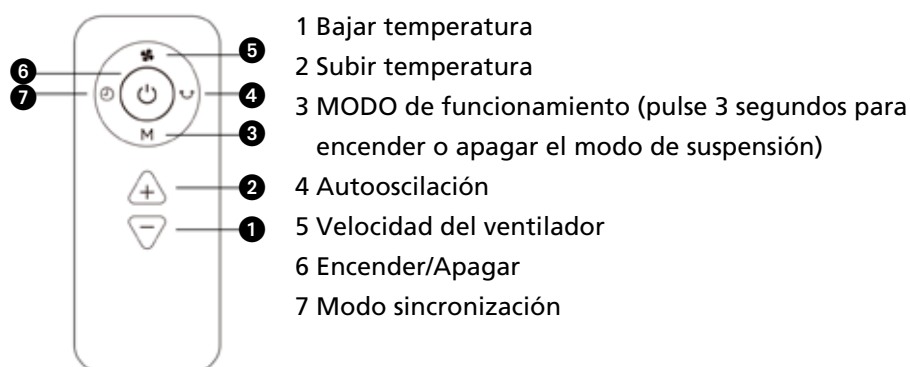
Modo fuerte

- Pulse 5 segundos para encender/apagar

Modo económico (ahorro de energía)

- Pulse «MODO» y «-» durante 5 segundos para encender/apagar

Aspecto y funcionamiento del control remoto



NOTAS!

- No deje caer el control remoto
- No sitúe el control remoto en un lugar expuesto a la luz solar directa

D FILTRO DE AIRE

El aire acondicionado está provisto de un tamiz de filtro para eliminar las partículas de polvo más grandes.

- El filtro de aire se debe limpiar una vez cada dos semanas para evitar que se obstruya por culpa del polvo o la suciedad.

- Desmontaje

Abra la rejilla de entrada de aire y extraiga el filtro de aire.

- Limpieza

Limpie el filtro de aire con detergente neutro y agua tibia (40°). Déjelo secar a la sombra.

- Montaje

Ponga el filtro de aire en la rejilla de entrada y vuelva a colocar los componentes donde estaban.

Para sacar y volver a colocar el filtro de malla.



¡NOTA!

- No utilice nunca el acondicionador de aire sin el filtro de malla.

E DRENAJE

Función interna de alarma de depósito de agua lleno

El depósito de agua interno del aire acondicionado tiene interruptores de seguridad de nivel de agua para controlar el nivel de agua. Cuando el nivel del agua alcanza un nivel determinado, la luz indicadora de agua llena se ilumina. (Si la bomba de agua está dañada, cuando el depósito de agua esté lleno, retire el tapón de goma situado en la parte inferior de la unidad y toda el agua se drenará).

DRENAJE CONTINUADO

- Cuando planea dejar esta unidad sin usar durante mucho tiempo, retire el tapón de goma del orificio de drenaje situado en la parte inferior de la unidad y conecte un tubo de drenaje al clip de fijación inferior. Toda el agua en el depósito de agua se drenará.
- Si la bomba de agua se encuentra dañada, se puede usar un drenaje continuo y, en este estado, la bomba de agua no se activará. La unidad también puede funcionar correctamente.

Si la bomba de agua estuviera dañada, también se podrá realizar un drenaje intermitente. En este estado, cuando se encienda la luz indicadora de depósito de agua lleno, conecte un tubo de drenaje al clip de fijación inferior y toda el agua en el depósito de agua se drenará. La unidad también puede funcionar correctamente.

FUNCIÓN WIFI

1. Pulsa prolongadamente el botón SPEED durante 5s, entra en el modo de configuración de fábrica WIFI;
2. Cuando el indicador WIFI parpadea rápidamente, la unidad está en modo WIFI EZ si parpadea lentamente, la unidad está en modo WIFI AP;
3. Para los dispositivos combinados Wi-Fi y Bluetooth, active Bluetooth y la localización y permita que la aplicación acceda a su localización (sólo para Android). El permiso Bluetooth también es necesario. Los dispositivos combinados Wi-Fi y Bluetooth se detectarán automáticamente. O elija "Acondicionador de aire portátil(BLE+ Wi-Fi)" en la aplicación. A continuación, toque en "Modo Wi-Fi" en la parte superior derecha y seleccione " Bluetooth";
4. Puede realizar todas las funciones del aire acondicionado por la APP del teléfono móvil con el WIFI conectado.

G MANTENIMIENTO



IMPORTANTE

Desconecte primero la unidad y retire la clavija de la toma de alimentación antes de limpiar el aparato o el filtro.

Para la limpieza regular del exterior del aparato utilice exclusivamente una gamuza húmeda. Para el mantenimiento de los filtros, consulte el capítulo D "Filtro de Aire". No lave la unidad directamente. Si el acondicionador está dañado, póngase en contacto con el distribuidor o el taller de reparaciones.



ATENCIÓN

No utilice nunca el aparato sin filtro pantalla.

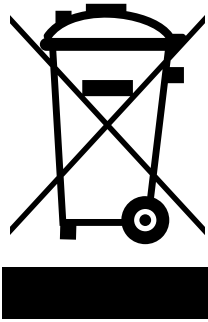
H CONSERVACIÓN

- 1 Vaciar el depósito del agua (ver capítulo E).
- 2 Limpie el filtro de malla (consultar también el capítulo D).
- 3 Ponga en marcha el aparato 2 horas con el programa de ventilación ya que de este modo se secará su interior por completo.
- 4 Proteger el aparato contra el polvo y guardar en un lugar seco.

I AVERÍAS

Problema	Causa	Solucione
1. La unidad no se enciende cuando presiono el botón encendido/apagado	- La luz indicadora de lleno de agua parpadea y el depósito de agua está lleno	Vacíe el depósito de agua
	- La temperatura ambiente es más alta que la temperatura del ajuste. (Modo de calefacción eléctrico),	Reajuste la temperatura
	- La temperatura ambiente es más baja que la temperatura del ajuste. (Modo de refrigeración)	Reajuste la temperatura
2. La refrigeración no es suficiente	Las puertas o ventanas no están cerradas.	Asegúrese de que todas las ventanas y puertas estén cerradas
	Hay fuentes de calor dentro de la habitación.	Elimine las fuentes de calor en la medida de lo posible
	El tubo de salida de aire no está conectado o se encuentra taponado	Conecte o limpie el tubo de salida de aire
	El ajuste de temperatura está demasiado alto	Reajuste la temperatura
3. Ruido	La entrada de aire está taponada	Limpie la entrada de aire
	El suelo no se encuentra nivelado o no es lo suficientemente plano	Coloque la unidad en un suelo plano y nivelado si fuera posible
4. Código E0	El sonido proviene del flujo del refrigerante dentro del aire acondicionado	Esto es normal
5. Código E1	Error en el sensor de temperatura ambiente	Sustituir el sensor de temperatura ambiente
6. Código E2	Error en el sensor de temperatura del condensador	Sustituya el sensor de temperatura del condensador
7. Código E3	El depósito de agua está lleno al enfriar	Quite el tapón de goma y vacíe el agua.
8. Código E4	Evaporator temperature sensor failed	Sustituya el sensor de temperatura del evaporador
	El depósito de agua está lleno al enfriar	Vacíe el depósito de agua

No intentar nunca desmontar o reparar el aparato. Después de una reparación realizada por una persona que no sea profesional la garantía queda anulada. Una reparación hecha de este modo supone un peligro del usuario del aparato.



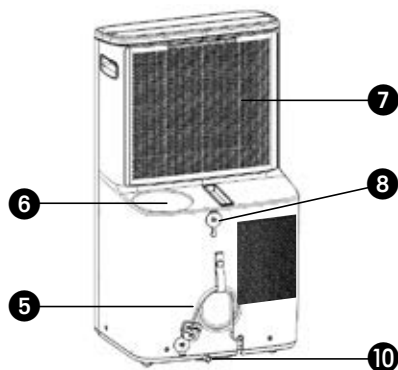
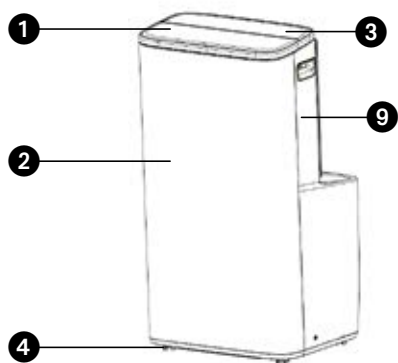
No deseche ningún dispositivo electrónico junto a los residuos habituales. Utilice los contenedores e instalaciones adecuadas para la recogida de este tipo de materiales. Consulte la normativa vigente y contacte con la administración correspondiente para obtener información acerca de las instalaciones de recogida disponibles. Si algún dispositivo electrónico se desecha en un vertedero o basurero no adecuado, alguna sustancia peligrosa podría filtrarse en la tierra y aparecer posteriormente en la cadena de alimentación, pudiendo dañar su estado de salud. Al sustituir un electrodoméstico o dispositivo electrónico por un modelo nuevo, el establecimiento minorista está obligado por ley a recoger y desechar adecuadamente dicho dispositivo sin carga económica alguna para el cliente. No tire las baterías al fuego, podrían explotar o derramar líquidos peligrosos. Si sustituye o destruye el mando a distancia, saque las baterías y disponga de ellas según la normativa vigente ya que son dañinas para el medio ambiente.

Información medioambiental: Este equipo contiene gases fluorados de invernadero cubiertos por el Protocolo de Kioto. Los trabajos de mantenimiento y de desmontaje quedan reservados a personal con formación al respecto.

Este equipo contiene el refrigerante R290 / R32 en la cantidad indicada en la tabla arriba expuesta. No dejar emitir R290 en la atmósfera. R290 / R32 es un gas fluorado de invernadero con un potencial de calentamiento global (GWP) = 3.

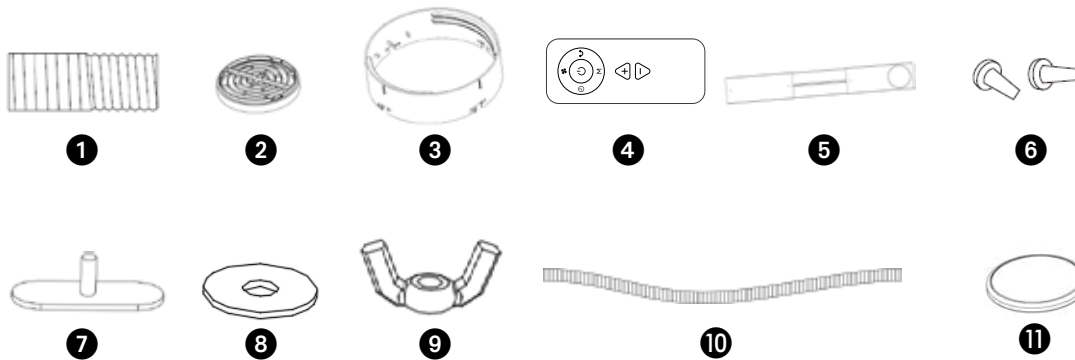
NOM DES PIÈCES

- ❶ Volet d'aération
- ❷ Capot avant
- ❸ Panneau de commande
- ❹ commande
- ❺ Roulette
- ❻ Cordon d'alimentation
- ❼ Sortie d'air
- ❽ Entrée d'air
- ❾ Bouchon de sortie d'évacuation
- ❿ Capot arrière
- ⓫ Sortie d'évacuation



ACCESSOIRES

- ❶ Tuyau d'évacuation
- ❷ Connecteur de fenêtre
- ❸ Adaptateur de boîtier
- ❹ Télécommande



FACULTATIF

- ❶ Kit de fenêtre
- ❷ Goujon
- ❸ Vis
- ❹ Joint d'étanchéité
- ❺ Écrou
- ❻ Tuyau d'eau
- ❼ Piles

1. LISEZ PRÉALABLEMENT LE MANUEL D'UTILISATION.

2. EN CAS DE DOUTE, CONTACTEZ VOTRE REVENDEUR.

Madame, Monsieur,

Toutes nos félicitations pour l'achat de votre climatiseur. Outre le refroidissement de l'air, ce climatiseur possède trois autres fonctions, à savoir la déshumidification, la circulation et la filtration de l'air. Le climatiseur roulant est très facile à utiliser et à déplacer. Vous venez d'acquérir un produit de qualité dont vous pourrez profiter pendant de longues années à condition de l'utiliser de façon adéquate. C'est pourquoi nous vous invitons à lire d'abord ce mode d'emploi, pour assurer une durée vie optimale à votre climatiseur. Nous vous souhaitons beaucoup de fraîcheur et de confort avec votre climatiseur.

Cordiales salutations,

PVG Holding B.V.

Service Clients

A PRESCRIPTIONS DE SÉCURITÉ

Lisez attentivement ce manuel d'utilisation avant d'utiliser l'appareil et conservez-le pour toute référence ultérieure. Installez cet appareil uniquement s'il est conforme à la législation, aux ordonnances et aux normes locales et nationales. Ce produit a été conçu pour être utilisé comme climatiseur dans des maisons résidentielles, et il doit être utilisé uniquement dans des endroits secs, dans des conditions domestiques normales et en intérieur, dans un séjour, une cuisine ou un garage.



IMPORTANT

- N'utilisez jamais l'appareil avec un cordon ou une fiche électrique endommagé. Ne serrez jamais le cordon électrique et évitez tout contact avec des arêtes tranchantes.
- L'installation doit entièrement répondre aux réglementations, ordonnances et normes en vigueur localement.
- L'appareil est conçu exclusivement pour une utilisation dans un lieu sec, à l'intérieur de la maison.
- Vérifiez la tension du réseau. Cet appareil est conçu uniquement pour une prise de courant avec mise à la terre avec une tension de raccordement de 230 V / 50 Hz.



IMPORTANT

- L'appareil DOIT toujours être branché sur une prise de terre. Si l'alimentation électrique n'est pas connectée à la terre, l'appareil ne doit absolument pas être branché.
- La fiche électrique doit toujours être facilement accessible lorsque l'appareil est branché.
- Lisez soigneusement ce manuel et suivez les instructions.

Avant de brancher l'appareil, vérifiez si:

- la tension de raccordement est bien la même que celle indiquée sur la plaque signalétique;
- la prise et l'approvisionnement en courant sont bien adaptés à l'appareil;
- la fiche électrique rentre bien dans la prise de contact;
- l'appareil est bien posé sur une surface plane et stable.

Si vous n'êtes pas certain que tout est en ordre, faites vérifier l'installation électrique par un professionnel.

- Cet appareil est fabriqué selon les normes de sécurité CE. Soyez cependant prudent lors de son utilisation, comme avec tout autre appareil électrique.
- Ne couvrez jamais la grille d'entrée et de sortie d'air.
- Avant de déplacer l'appareil, videz le réservoir d'eau par l'ouverture prévue à cet effet.
- Ne mettez jamais l'appareil en contact avec des produits chimiques.
- N'introduisez aucun objet dans les ouvertures de l'appareil.
- Pour éviter tout risque de court-circuit, ne mettez JAMAIS l'appareil en contact avec de l'eau. Ne pas le vaporiser ni le tremper dans de l'eau.
- Débranchez toujours l'appareil avant d'en nettoyer ou d'en changer une pièce.
- Ne branchez JAMAIS l'appareil sur une rallonge électrique. Si vous ne disposez

pas de prise de courant avec mise à la terre, faites assurer l'installation par un électricien reconnu.

- Comme avec tous les appareils électriques, soyez prudent et attentif lorsque des enfants se trouvent près de l'appareil.
- Si une éventuelle réparation est nécessaire (en dehors des activités d'entretien), faites-la exécuter par un technicien agréé ou par votre distributeur. Dans le cas contraire, vous risquez d'annuler votre garantie.
- Débranchez toujours l'appareil lorsque vous ne l'utilisez pas.
- Si le cordon électrique de l'appareil est endommagé, faites-le toujours changer par votre distributeur, le service après-vente ou un technicien agréé.
- Cet appareil n'est pas conçu pour des utilisateurs (y compris les enfants) qui présentent un handicap moteur, mental ou sensoriel, ou qui manquent d'expérience et de connaissances, sauf s'ils sont surveillés par une personne responsable de leur sécurité.
- Surveillez les enfants présents, ils ne doivent en aucun cas jouer avec l'appareil.
- Cet appareil peut être utilisé par des enfants de plus de 8 ans et des personnes aux capacités physiques, sensorielles ou mentales réduites, ou manquant d'expérience et de connaissances ; il faut pour cela leur avoir fourni un encadrement ou des consignes à propos de l'utilisation sécurisée de l'appareil et leur avoir expliqué clairement les dangers potentiels.
- Ne pas laisser les enfants jouer avec l'appareil.
- Les enfants ne doivent pas être chargés du nettoyage et de l'entretien de l'appareil sauf s'ils sont encadrés.



ATTENTION!

- Ne jamais utiliser l'appareil dans une pièce fermée hermétiquement sous risque de créer une sous pression, ce qui peut perturber le fonctionnement et la sécurité des chauffe-eaux, hottes aspirantes, fours etc.
- Le non-respect des instructions peut conduire à une annulation de la garantie de l'appareil

Informations spécifiques concernant les appareils à gaz réfrigérant R290 / R32.

- Lire attentivement toutes les mises en garde.
- Lors du dégivrage et du nettoyage de l'appareil, n'utilisez pas d'autres outils à l'exception de ceux recommandés par le fabricant.
- L'appareil doit être placé dans une zone sans source d'inflammation continue (p.ex. flammes nues, appareils à gaz ou électriques en fonctionnement).
- Ne pas perforer et ne pas brûler le circuit.
- Cet appareil contient un produit Y g (voir l'étiquette au dos de l'appareil) de gaz réfrigérant R290 / R32.
- Le fluide R290 / R32 est un gaz réfrigérant conforme aux directives européennes sur l'environnement. Ne percez aucune partie du circuit frigorifique. Les produits réfrigérants peuvent être inodores.
- Si l'appareil est installé, utilisé ou entreposé dans un endroit non ventilé, le local doit être conçu de manière à prévenir l'accumulation de fuites de produit réfrigérant, ce qui entraîne un risque d'incendie ou d'explosion en raison de l'inflammation du fluide réfrigérant provoqué par des appareils de chauffage électrique, des poêles ou d'autres sources d'inflammation.
- L'appareil doit être entreposé de manière à éviter les pannes mécaniques.
- Les personnes qui exploitent ou travaillent sur le circuit frigorifique doivent posséder





der la certification appropriée délivrée par un organisme accrédité pour la manipulation de fluides frigorigènes selon une évaluation spécifique aux associations de l'industrie.

- Les réparations doivent être effectuées selon les recommandations du fabricant.

L'entretien et les réparations qui nécessitent l'intervention d'un autre membre du personnel qualifié doivent être effectués sous la supervision d'une personne spécialisée dans l'utilisation de réfrigérants inflammables.

L'appareil doit être installé, actionné et rangé dans une pièce avec un plancher plus grand que $X \text{ m}^2$. L'appareil doit être rangé dans un lieu bien aéré où la dimension de la pièce correspond à la surface comme spécifié pour le fonctionnement.

MODÈLE	X (m2)
P(H)726	12
P735, P741	15

Explication des symboles affichés sur l'unité (uniquement pour l'unité adoptant le réfrigérant R32/R290) :	
	AVERTISSEMENT : Ce symbole indique que cet appareil utilise un réfrigérant inflammable. Si le réfrigérant fuit et est exposé à une source d'inflammation externe, il y a un risque d'incendie.
	ATTENTION : Ce symbole indique que le manuel d'utilisation doit être lu attentivement.
	ATTENTION : Ce symbole indique que le manuel d'installation doit être lu attentivement.
	ATTENTION : Ce symbole indique que le manuel technique doit être lu attentivement.

INSTRUCTIONS DE RÉPARATION POUR LES APPAREILS R290 / R32

1 CONSIGNES GÉNÉRALES

Le présent manuel d'instruction est destiné aux personnes possédant une expérience adéquate en électricité, en électronique, en réfrigérant et en mécanique.

1.1 Vérifications de l'espace de travail

Avant d'entreprendre tout type de travaux sur les systèmes contenant des fluides frigorigènes inflammables, des contrôles de sécurité doivent être menés pour veiller à ce que le risque d'inflammation soit minimisé. Pour la réparation du système de réfrigération, les précautions suivantes doivent être respectées avant d'effectuer tout type de travail sur le système.

1.2 Méthode de travail

Les travaux doivent être entrepris selon une méthode contrôlée, de sorte à minimiser le risque lié à la présence d'un gaz ou d'une vapeur inflammable pendant l'exécution

des procédures de travail.

1.3 Espace de travail

L'ensemble du personnel de maintenance et des autres personnes travaillant dans la zone locale doivent recevoir des instructions spécifiques quant à la nature du travail effectué. Tout travail dans des espaces confinés doit être évité. La zone autour d'un espace de travail doit être délimitée. Veillez à ce que les conditions dans la zone aient été sécurisées en contrôlant les matériaux inflammables.

1.4 Vérifier la présence de fluide frigorigène

La zone doit être vérifiée avec un détecteur de fluide frigorigène approprié avant et pendant l'activité, de manière à s'assurer que le technicien soit conscient des atmosphères potentiellement inflammables. Veillez à ce que l'équipement de détection des fuites employé convienne à une utilisation avec des frigorigènes inflammables, c'est-à-dire des produits non-conformes, correctement scellés ou intrinsèquement sûrs.

1.5 Présence d'extincteurs

Si un travail à chaud doit être entrepris sur l'équipement de réfrigération ou toute autre pièce connexe, un extincteur doit être mis à disposition. Disposez d'un extincteur à poudre sèche ou CO₂ adjacent à la zone de charge.

1.6 Aucune source d'inflammation

Aucune personne effectuant des travaux relatifs à un système de réfrigération, qui consiste à exposer toute canalisation contenant ou ayant contenu du frigorigène inflammable, ne doit utiliser toute source d'inflammation de telle manière que cela puisse entraîner un risque d'incendie ou d'explosion. Toutes les sources d'inflammation possibles, y compris le tabagisme, devraient être maintenues éloignées du site d'installation, de réparation, de retrait et d'élimination, période au cours de laquelle un réfrigérant inflammable peut éventuellement être libéré dans l'espace environnant. Avant le début des travaux, la zone autour de l'équipement doit être surveillée pour veiller à ce qu'il n'y ait aucun danger inflammable ou risque d'inflammation. Des panneaux « Interdiction de fumer » doivent être clairement affichés.

1.7 Zone aérée

Veillez à ce que la zone soit exposée en plein air ou qu'elle soit correctement aérée avant d'accéder au système ou d'effectuer un travail à chaud. L'aération doit être maintenue à un certain degré pendant l'exécution du travail. L'aération doit permettre de disperser en toute sécurité tout le réfrigérant libéré et préféablement l'expulser intégralement dans l'atmosphère.

1.8 Contrôles des équipements de réfrigération

Lorsque des composants électriques sont remplacés, ils doivent être adaptés à l'usage et aux normes en vigueur. En tout temps, les consignes d'entretien et de maintenance du fabricant doivent être respectées. En cas de doute, consultez le département technique du fabricant pour obtenir de l'assistance. Les contrôles suivants doivent être appliqués aux installations utilisant des frigorigènes inflammables :

- La taille de la charge doit être conforme à la taille de la pièce dans laquelle sont installées les pièces contenant du fluide frigorigène.
- Les machines de ventilation et les sorties fonctionnent correctement et ne sont pas obstruées.
- Si un circuit de refroidissement indirect est utilisé, le circuit secondaire doit être vérifié pour la présence de fluide frigorigène.
- Le marquage de l'équipement reste visible et lisible. Les marques et les signes illisibles doivent être corrigés.
- Les canalisations ou composants de réfrigération sont installés dans une position où ils ne risquent pas d'être exposés à une substance susceptible de corroder les pièces contenant du fluide frigorigène, à moins qu'ils ne soient constitués de matériaux résistants à la corrosion.

1.9 Vérifications des appareils électriques

La réparation et l'entretien des composants électriques doivent inclure les contrôles de sécurité initiaux et les procédures d'inspection des composants. S'il existe un défaut susceptible de compromettre la sécurité, aucune alimentation électrique ne doit être raccordée au circuit tant qu'il n'a pas été traité de manière satisfaisante. Si le défaut ne peut être corrigé immédiatement mais qu'il est nécessaire de continuer à faire fonctionner l'appareil, une solution de remplacement temporaire doit être employée. Celle-ci doit être signalée au propriétaire de l'équipement de sorte que toutes les parties soient avisées. Les contrôles de sécurité initiaux doivent inclure :

- Que les condensateurs soient déchargés : ceci doit être effectué de manière

- sécuritaire pour éviter le risque d'étincelles ;
- Qu'il n'y ait aucun composant électrique visible et câblage exposé pendant le chargement, la récupération ou la purge du système ;
- Qu'il y ait continuellement une liaison à la terre.

2 RÉPARATIONS DES COMPOSANTS SCÉLLÉS

2.1 Lors de la réparation de composants scellés, l'ensemble des alimentations électriques doivent être débranchées de l'équipement avant le retrait des couvercles scellés, etc. S'il est absolument nécessaire de recourir à une alimentation électrique pendant l'entretien, alors un système de détection de fuites doit être installé au point le plus sensible pour avertir d'une situation potentiellement dangereuse.

2.2 Une attention particulière doit être portée aux éléments suivants afin de garantir qu'en travaillant sur des composants électriques, le boîtier ne soit pas altéré de telle manière que le niveau de protection en soit affecté. Ceci comprend les dommages aux câbles, le nombre excessif de connexions, les bornes non conformes aux spécifications d'origine, les dommages aux joints, le mauvais montage des presse-étoupes, etc.

Veillez à ce que l'appareil soit solidement fixé.

Veillez à ce que les joints ou les matériaux d'étanchéité ne soient pas endommagés de sorte qu'ils ne servent plus à prévenir l'infiltration d'atmosphères explosives. Les pièces de rechange doivent être conformes aux spécifications du fabricant.

NOTE L'utilisation d'un agent d'étanchéité en silicone peut inhiber l'efficacité de certains types d'équipements de détection de fuites. Les composants intrinsèquement sûrs n'ont pas besoin d'être isolés avant d'effectuer un travail sur ceux-ci.

3 RÉPARATION DES COMPOSANTS INTRINSÈQUEMENT SÛRS

Ne pas appliquer de charges inductives ou capacitatives permanentes sur le circuit sans d'abord veiller à ce que celle-ci ne dépassera pas la tension admissible et le courant autorisé pour l'équipement utilisé.

Les composants intrinsèquement sûrs sont les seuls types sur lesquels il est possible de travailler en présence d'une atmosphère inflammable. L'appareil d'essai doit être convenablement calibré.

Remplacez les composants uniquement par des pièces spécifiées par le fabricant. D'autres parties peuvent entraîner l'inflammation du frigorigène dans l'atmosphère suite à une fuite.

4 CÂBLAGE

Vérifiez que le câblage ne sera pas soumis à l'usure, à la corrosion, à une pression excessive, aux vibrations, aux parties saillantes ou à tout autre effet environnemental indésirable. Le contrôle doit également prendre en compte les effets du vieillissement ou des vibrations continues provenant de sources telles que les compresseurs ou les ventilateurs.

5 DÉTECTION DE RÉFRIGÉRANTS INFLAMMABLES

Les sources potentielles d'inflammation ne doivent en aucun cas être utilisées pour la recherche ou la détection de fuites frigorigènes. Un chalumeau aux halogénures (ou tout autre détecteur utilisant une flamme nue) ne doit pas être utilisé.

6 MÉTHODES DE DÉTECTION DE FUITE

Les méthodes de détection de fuite suivantes sont jugées acceptables pour les systèmes contenant des fluides frigorigènes inflammables. Des détecteurs de fuites électroniques doivent être utilisés pour détecter les frigorigènes inflammables, mais la sensibilité peut ne pas être adéquate ou nécessiter un recalibrage. (L'équipement de détection doit être calibré dans une zone exempte de frigorigène.)

Veillez à ce que le détecteur ne soit pas une source potentielle d'inflammation et qu'il convienne au réfrigérant utilisé. L'équipement de détection des fuites doit être réglé à un pourcentage du LFL du fluide frigorigène et doit être calibré par rapport au fluide frigorigène utilisé et le pourcentage de gaz approprié (25 % maximum) doit être confirmé.

Les fluides de détection des fuites conviennent à l'utilisation de la plupart des fluides frigorigènes, mais l'utilisation de détergents contenant du chlore doit être évitée puisque le chlore peut interagir avec le fluide frigorigène et corroder les canalisations en cuivre.

Si une fuite est suspectée, toutes les flammes nues doivent être retirées / éteintes.

Si une fuite de fluide frigorigène qui nécessite un brasage est détectée, tout le fluide frigorigène doit être récupéré du système ou isolé (au moyen de soupapes de

fermeture) dans une partie du système éloignée de la fuite. L'azote sans oxygène (OFN) doit ensuite être purgé à travers le système avant et pendant le processus de brasage.

7 RETRAIT ET ÉVACUATION

Lors de la pénétration dans le circuit frigorifique pour effectuer des réparations - ou à d'autres fins - des méthodes conventionnelles doivent être utilisées. Cependant, il est important que la meilleure pratique soit respectée puisque l'inflammabilité est un facteur à prendre en considération. La méthode suivante doit être respectée : enlever le réfrigérant ; purger le circuit avec du gaz inerte ; évacuer ; purger à nouveau avec du gaz inerte ; ouvrir le circuit par découpage ou brasage.

La charge de fluide frigorigène doit être récupérée dans les bonnes bouteilles de récupération. Le système doit être "vidangé" (ou purgé) avec l'OFN pour rendre l'unité sécuritaire. Il se peut que ce processus doive être répété à maintes reprises. L'air comprimé ou l'oxygène ne doivent pas être utilisés pour cette tâche. La vidange doit être effectuée en laissant l'aspiration s'infiltrer dans le système avec OFN et en continuant à remplir jusqu'à ce que la pression de travail soit atteinte, puis en évacuant vers l'atmosphère, et finalement en tirant vers le bas jusqu'à un vide. Ce processus doit être répété jusqu'à ce qu'il n'y ait plus de réfrigérant dans le système. Lorsque la charge finale de l'OFN est utilisée, le système doit être mis à la pression atmosphérique pour permettre au travail d'avoir lieu. Cette opération est absolument vitale si les opérations de brasage sur la canalisation doivent avoir lieu. Veillez à ce que la sortie de la pompe à vide ne soit pas à proximité de toute source inflammable et que la ventilation soit disponible.

8 MÉTHODES DE CHARGE

En plus des méthodes de charge conventionnelles, les exigences suivantes doivent être respectées. Veillez à ce qu'il n'y ait pas de contamination des différents réfrigérants lors de l'utilisation de l'équipement de charge. Les tuyaux ou les conduites doivent être aussi courts que possible afin de minimiser la quantité de fluide frigorigène qu'ils contiennent. Les bouteilles doivent rester debout. Veillez à ce que le système de réfrigération soit mis à la terre avant de charger le système avec du réfrigérant. Étiquetez le système lorsque la charge est terminée (si ce n'est déjà fait). Il faut être très vigilant afin de ne pas trop remplir le système de réfrigération. Avant de recharger le système, il doit être testé sous pression avec OFN. Le système doit être testé à la fin du chargement mais avant la mise en service. Un test de fuite de suivi doit être effectué avant de quitter le site.

9 MISE HORS SERVICE

Avant d'effectuer cette procédure, il est essentiel que le technicien connaisse parfaitement l'équipement et tous ses détails.

À titre de bonne pratique, il est recommandé que tous les réfrigérants soient récupérés en toute sécurité. Avant la réalisation de la tâche, un échantillon d'huile et de réfrigérant doit être prélevé en cas d'analyse avant de réutiliser le réfrigérant récupéré. Il est essentiel que l'alimentation électrique 4 GB soit disponible avant le début de la tâche.

- a) Se familiariser avec l'équipement et son fonctionnement.
- b) Isoler le système de manière électrique.
- c) Avant d'entreprendre la procédure, veiller à ce que : des équipements de manutention mécanique soient disponibles, si nécessaire, pour manipuler les bouteilles de réfrigérant.
- d) Tout l'équipement de protection individuelle est disponible et utilisé correctement; le processus de récupération est supervisé à tout moment par une personne compétente.
- e) L'équipement de récupération et les bouteilles sont conformes aux normes appropriées.
- f) Pomper le système de réfrigérant, si possible.
- g) Si une aspiration n'est pas possible, faites un collecteur de sorte que le réfrigérant puisse être retiré des différentes parties du système.
- h) Veiller à ce que la bouteille soit située sur la balance avant que la récupération ait lieu.
- i) Démarrer la machine de récupération et opérer conformément aux instructions du fabricant.
- j) Ne pas trop remplir les bouteilles. (Pas plus de 80 % de charge liquide en volume.)
- k) Ne pas dépasser la pression maximale de service de la bouteille, même temporairement.

- l) Lorsque les bouteilles ont été remplies correctement et que le processus est terminé, veillez à ce que les bouteilles et l'équipement soient retirés du site rapidement et que toutes les soupapes d'isolation de l'équipement soient fermées.
- m) Le réfrigérant récupéré ne doit pas être chargé dans un autre système de réfrigération à moins d'avoir été nettoyé et vérifié.

10 ÉTIQUETAGE

L'équipement doit porter une étiquette indiquant qu'il a été mis hors service et vidé de son réfrigérant. L'étiquette doit être datée et signée. Veillez à ce qu'il y ait des étiquettes sur l'équipement indiquant que l'équipement contient du réfrigérant inflammable.

11 RÉCUPÉRATION

Lors de l'élimination du fluide frigorigène d'un système, soit pour l'entretien, soit pour la désaffectation, il est conseillé de retirer tous les fluides frigorigènes en toute sécurité. Lors du transfert du réfrigérant dans les bouteilles, veillez à ce que seules les bouteilles de récupération de réfrigérant appropriées soient utilisées. Veillez à ce que le bon nombre de bouteilles pour maintenir la charge totale du système soit disponible. Toutes les bouteilles à utiliser sont désignées pour le réfrigérant récupéré et étiquetées pour ce réfrigérant (c'est-à-dire des bouteilles spéciales pour la récupération du réfrigérant). Les bouteilles doivent être munies d'une soupape de décharge et des soupapes de fermeture correspondantes en bon état de fonctionnement. Les bouteilles de récupération vides sont évacuées et, si possible, refroidies avant que la récupération ne se produise.

L'équipement de récupération doit être en bon état de fonctionnement, ayant un ensemble d'instructions concernant l'équipement à portée de main, et doit être adapté à la récupération des fluides frigorigènes inflammables. De plus, un ensemble de balances calibrées doit être disponible et en bon état de fonctionnement. Les canalisations doivent être complètes, ayant des raccords de débranchement exempt de fuite, et en bon état. Avant d'utiliser la machine de récupération, vérifiez qu'elle soit dans un état satisfaisant de fonctionnement, a été correctement entretenue et que tous les composants électriques associés sont scellés pour éviter le feu dans le cas d'un dégagement de réfrigérant. Consultez le fabricant en cas de doute.

Le frigorigène récupéré doit être renvoyé au fournisseur de frigorigène dans la bonne bouteille de récupération, et la note de transfert de déchets appropriée doit être apposée. Ne pas mélanger les réfrigérants dans les unités de récupération et surtout pas dans les bouteilles.

Si des compresseurs ou des huiles de compresseur doivent être retirés, veillez à ce qu'ils aient été évacués à un niveau acceptable pour s'assurer que le fluide frigorigène inflammable ne reste pas dans le lubrifiant. Le processus d'évacuation doit être effectué avant de renvoyer le compresseur aux fournisseurs. Seul le chauffage électrique du corps du compresseur doit être utilisé pour accélérer ce processus. Lorsque l'huile est vidangée d'un système, ceci doit être effectué en toute sécurité.

B MISE EN PLACE



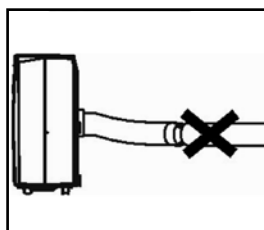
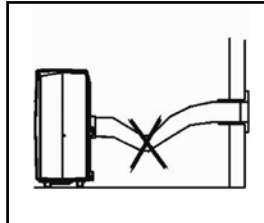
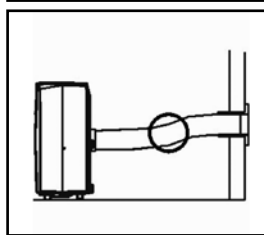
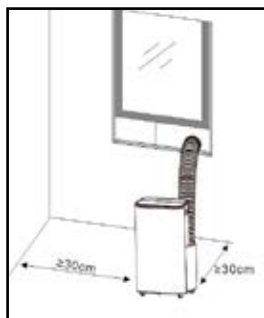
ATTENTION !

Avant la mise en service de votre climatiseur, celui-ci doit avoir été en position verticale pendant au moins 2 heures.

Le climatiseur est mobile et peut aisément être déplacé.

Si déplacement:

- 1 Veillez à ce que l'appareil soit bien en position verticale et sur un sol plat.
- 2 Ne pas utiliser l'appareil dans une salle de bain ou près d'une douche, ni dans tout autre environnement humide.
- 3 Pour une bonne circulation de l'air, gardez un espace minimum de 30 cm autour de l'appareil.
- 4 Pour cela, fermez la fenêtre ou la porte au maximum.

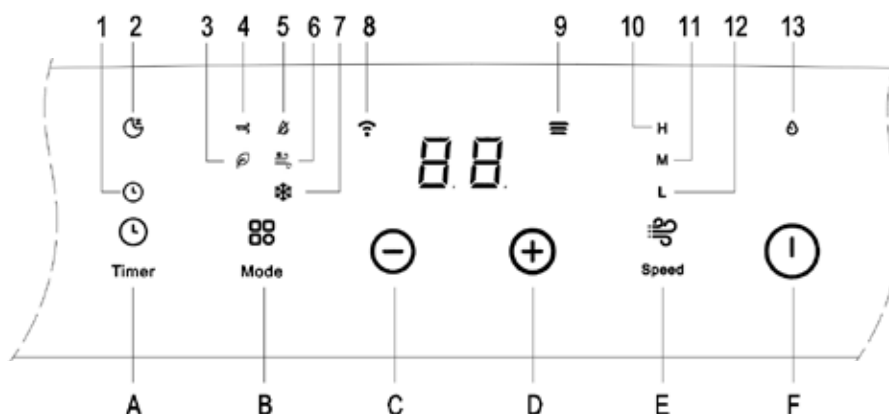




REMARQUE

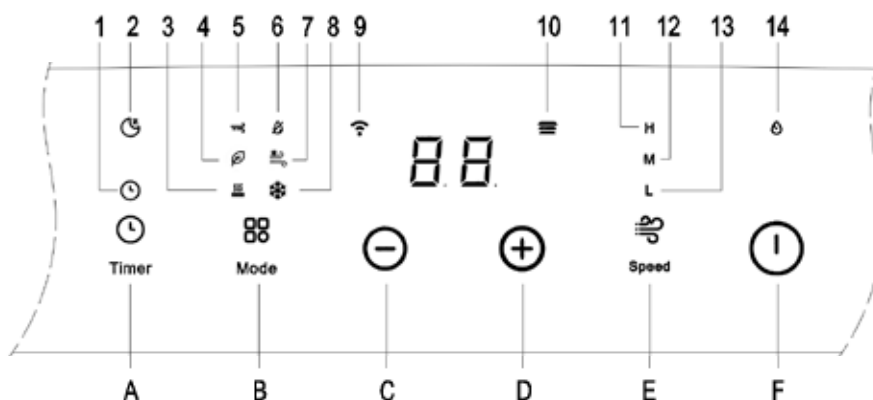
Le tuyau flexible d'évacuation d'air ⑥ peut/peuvent mesurer jusqu'à 1500 mm environ. La longueur de ces tuyaux a été calculée en fonction de la capacité de l'appareil. L'utilisation d'autres tuyaux ou extensions peut endommager l'appareil. L'air doit pouvoir circuler librement. Dans le cas contraire, il existe un risque de surchauffe ou de condensation d'eau dans le tuyau d'évacuation d'air 7. C'est pourquoi vous devez veiller à ce qu'il n'y ait pas de pliures ni de torsades dans le tuyau d'évacuation. Pour un résultat optimal, la longueur du tuyau doit rester inférieure à 1 mètre lorsque le climatiseur est en marche.

C COMMANDE



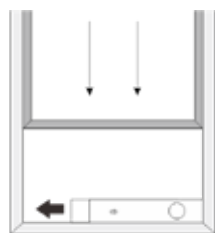
Modèle refroidissement

- | | | |
|-----------------------------------|---------------------------|------------------------------------|
| A. Minuterie marche/arrêt | 1. Mode minuterie | 9. WIFI |
| B. Mode de fonctionnement | 2. Mode veille | 10. Rotation automatique |
| C. Diminution de la température | 3. Mode chauffage | 11. Vitesse du ventilateur élevée |
| D. Augmentation de la température | 4. Mode ECO | 12. Vitesse du ventilateur moyenne |
| E. Vitesse du ventilateur | 5. Mode ventilateur | 13. Vitesse du ventilateur faible |
| F. Marche/arrêt | 6. Mode déshumidification | 14. Réservoir plein |
| | 7. Mode intensif | |
| | 8. Mode refroidissement | |

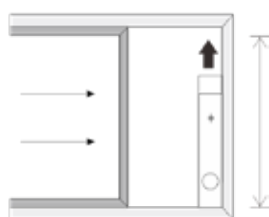


Modèle refroidissement et chauffage

- | | | |
|-----------------------------------|---------------------------|------------------------------------|
| A. Minuterie marche/arrêt | 1. Mode minuterie | 9. WIFI |
| B. Mode de fonctionnement | 2. Mode veille | 10. Rotation automatique |
| C. Diminution de la température | 3. Mode chauffage | 11. Vitesse du ventilateur élevée |
| D. Augmentation de la température | 4. Mode ECO | 12. Vitesse du ventilateur moyenne |
| E. Vitesse du ventilateur | 5. Mode ventilateur | 13. Vitesse du ventilateur faible |
| F. Marche/arrêt | 6. Mode déshumidification | 14. Réservoir plein |
| | 7. Mode intensif | |
| | 8. Mode refroidissement | |



Largeur de la fenêtre
min: 67,5 cm
max 123 cm

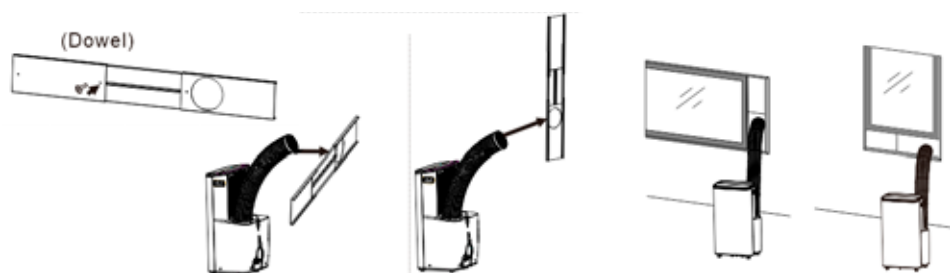


Hauteur de la fenêtre
min: 67,5 cm
max 123 cm

Installation du kit de fenêtre coulissante

Le mode d'installation du kit coulissant de fenêtre est principalement "horizontal" et "vertical". Comme le montrent les figures 4 et 4a, vérifiez les dimensions minimales et maximales de la fenêtre avant de procéder à l'installation.

1. Installer le kit de fenêtre sur la fenêtre (Fig.4, Fig.4a) ;
2. Ajustez la longueur du kit coulissant en fonction de la largeur ou de la hauteur de la fenêtre et fixez-le à l'aide de la cheville ;
3. Insérer le tuyau du connecteur de fenêtre dans le trou du kit de fenêtre.

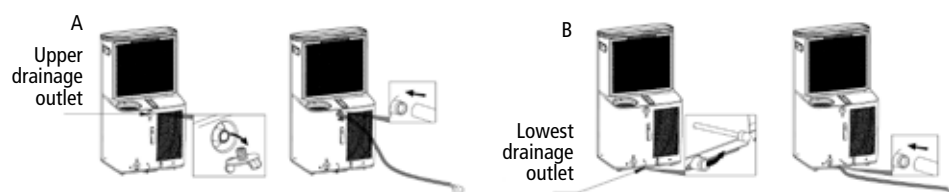


7.3 Installation du tuyau d'évacuation

(A) En mode déshumidification, raccordez le tuyau d'évacuation à la sortie d'évacuation supérieure située à l'arrière du fuselage pour évacuer l'eau de la machine.

(B) Le bac à eau situé à l'intérieur du climatiseur est équipé d'un interrupteur de sécurité qui contrôle le niveau d'eau. Lorsque le niveau d'eau atteint une hauteur prévue, le témoin de niveau d'eau plein s'allume.

A ce moment-là, le tuyau d'évacuation est connecté à la sortie d'évacuation la plus basse à l'arrière du fuselage, afin que l'eau soit évacuée de la machine.



1. Avant d'utiliser

Remarque :

- Plage de température de fonctionnement :
Refroidissement maximal Refroidissement minimal
DB/WB(°C) 35/24 18/12

Chauffage maximal Chauffage minimal
DB/WB(°C) 27/--- 7/---

Vérifier si le tuyau d'évacuation a été correctement monté.

Attention aux opérations de refroidissement et de déshumidification :

- Quand vous utilisez les fonctions de refroidissement et de déshumidification, gardez un intervalle d'au moins 3 minutes entre chaque MARCHE/ARRÊT.
- La source électrique satisfait aux exigences.
- La prise est pour l'utilisation de CA.
- Ne pas partager de prise avec d'autres appareils.
- La source électrique est 220 - 240 V CA, 50 Hz

2. Opération de refroidissement

- Appuyer sur le bouton « Mode » jusqu'à ce que l'icône « Froid » apparaisse.
- Appuyer sur le bouton « - » ou « + » pour sélectionner une température ambiante désirée. (16 - 31 °C)
- Appuyer sur le bouton « VITESSE » pour sélectionner la vitesse du vent.

3) Opération de déshumidification

Appuyer sur le bouton « Mode » jusqu'à ce que l'icône « Déshumidifier » apparaisse.

- Régler automatiquement la température sélectionnée à la température ambiante actuelle moins 2 °C. (16 - 31 °C)
- Régler automatiquement le moteur du ventilateur à la vitesse du vent BASSE.

4. Opération du ventilateur

- Appuyer sur le bouton « Mode » jusqu'à ce que l'icône « Ventilateur » apparaisse.
- Appuyer sur le bouton « VITESSE » pour sélectionner la vitesse du vent.

5. Opération de chauffage (cette fonction n'est pas disponible pour une unité à froid simple)

- Appuyer sur le bouton « Mode » jusqu'à ce que l'icône « Chauffer » apparaisse.
- Appuyer sur le bouton « - » ou « + » pour sélectionner une température ambiante désirée. (16 - 31 °C)
- Appuyer sur le bouton « VENT » pour sélectionner la vitesse du vent.

6. Opération de la VITESSE

Réglage de la minuterie sur MARCHE :

- Lorsque le climatiseur est sur ARRÊT, appuyer sur le bouton « Minuterie » et sélectionner un temps de MARCHE désiré à travers les boutons de réglage de la température et du temps.
- « Prérégler le temps de MARCHE » s'affiche sur le panneau de commande.
- Le temps de MARCHE est réglable à tout moment en 0-24 heures.
- Appuyez à nouveau sur le bouton « Timer » (minuterie) pour confirmer, le voyant de la minuterie s'allume.
- Pour désactiver la fonction de minuterie, appuyez sur la touche « Timer » jusqu'à ce que le voyant de minuterie s'éteigne.

Réglage de la minuterie sur ARRÊT :

- Lorsque le climatiseur est sur MARCHE, appuyer sur le bouton « Minuterie » et sélectionner un temps d'ARRÊT désiré à travers les boutons de réglage de la température et du temps.
- « Prérégler le temps d'ARRÊT » s'affiche sur le panneau de commande.
- Le temps d'ARRÊT est réglable à tout moment en 0-24 heures.

7. OSCILLER (débit d'air)

Après la mise en marche de l'appareil, appuyez sur cette touche, le volet de refroidissement oscille de haut à bas en continu ; en appuyant à nouveau sur cette touche, le mouvement s'estompe et le volet maintient sa position.

8.FONCTION DE CONTRÔLE DE LA MISE EN VEILLE

- Quand il est en mode refroidissement, appuyer sur la touche Veille pour régler la température. Elle augmente de 1 °C une heure après et de 2 °C maximum 2 heures après.
- Quand il est en mode chauffage, appuyer sur la touche Veille pour régler la température. Elle diminue de 1 °C une heure après et de 2 °C maximum 2 heures après.
- Appuyer à nouveau sur la touche VEILLE pour annuler le réglage.

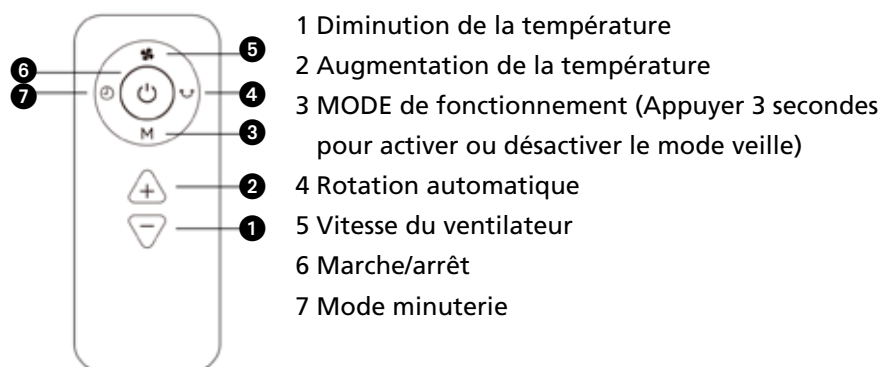
Mode intensif

- Maintenez pendant 5 secondes pour l'activer/le désactiver.

Mode économie (d'énergie)

- Maintenez « MODE » et « - » pendant 5 secondes pour l'activer/le désactiver.

Apparence et fonction de la commande à distance



NOTES!

- Ne pas faire tomber la commande à distance.
- Ne pas placer la commande à distance dans un endroit exposé à la lumière directe du soleil.

D FILTRE À AIR

Le climatiseur est équipé d'un filtre écran qui supprime les grosses particules de poussières.

- Si le filtre à air est obstrué par de la poussière ou des saletés, il doit être nettoyé toutes les deux semaines.
- Démontage
Ouvrez la grille d'entrée d'air puis retirez le filtre à air. "
- Nettoyage
Nettoyez le filtre à air avec un détergent neutre dans de l'eau tiède (40°) et faites-le sécher à l'ombre. "
- Montage
En réinstallant le filtre à air dans la grille d'entrée, remplacez les composants tels qu'ils étaient. "

Pour retirer et replacer le filtre à tamis.



ATTENTION!

- N'utilisez jamais le climatiseur sans le filtre.

E DRAINAGE

Fonction Alarme réservoir interne rempli d'eau

Le réservoir d'eau interne dans le climatiseur a un interrupteur de sécurité de niveau d'eau, il contrôle le niveau d'eau. Lorsque le niveau d'eau atteint une hauteur prévue, le témoin lumineux plein d'eau s'allume. (Si la pompe à eau est endommagée, en cas de plein d'eau, retirer l'obturateur en caoutchouc en bas de l'appareil, et toute l'eau s'écoulera à l'extérieur.)

DRAINAGE EN CONTINU

- Lorsque vous envisagez de laisser cet appareil inutilisé pendant une longue période, veuillez retirer l'obturateur en caoutchouc de l'orifice de drainage au fond de l'appareil et raccorder un tuyau d'évacuation à l'attache de fixation inférieure. Toute l'eau du réservoir d'eau s'écoulera à l'extérieur.
- Si la pompe à eau est endommagée, le drainage continu peut être utilisé, et dans cette condition, la pompe à eau n'est pas activée. L'appareil peut également bien fonctionner.

Si la pompe à eau est endommagée, vous pouvez également utiliser le drainage intermittent. Dans cette condition, lorsque le témoin de l'indicateur plein d'eau s'allume, veuillez raccorder un tuyau d'évacuation à l'attache de fixation inférieure, puis toute l'eau dans le réservoir d'eau s'écoulera à l'extérieur. L'appareil peut également bien fonctionner.

FONCTION WIFI

1. Appuyez longuement sur le bouton SPEED pendant 5s, pour entrer dans le mode de configuration d'usine WIFI ;
2. Lorsque l'indicateur WIFI clignote rapidement, l'appareil est en mode WIFI EZ ; s'il clignote lentement, l'appareil est en mode WIFI AP ;
3. Pour les appareils combinés Wi-Fi et Bluetooth, activez le Bluetooth et la localisation et autorisez l'application à accéder à votre localisation (pour Android uniquement). L'autorisation Bluetooth est également requise. Les appareils combinés Wi-Fi et Bluetooth peuvent être découverts automatiquement. Vous pouvez également choisir "Climatiseur portable(BLE+ Wi-Fi)" dans l'application, puis taper sur "Mode Wi-Fi" en haut à droite et sélectionner "Bluetooth" ;
4. Vous pouvez réaliser toutes les fonctions du climatiseur à l'aide de l'application du téléphone portable lorsque le WIFI est connecté.

G ENTRETIEN



ATTENTION

Eteignez d'abord l'appareil et retirez la fiche de la prise de courant avant de nettoyer l'appareil ou les filtres.

Pour le nettoyage régulier de l'extérieur de l'appareil utilisez exclusivement un chiffon doux et humide. Pour l'entretien des filtres, voir chapitre D "Filtre à air". "Ne pas laver l'appareil directement. Si le climatiseur est endommagé, veuillez contacter le revendeur ou l'atelier de réparation. "



REMARQUE

N'utilisez jamais l'appareil sans filtre écran.

H RANGEMENT

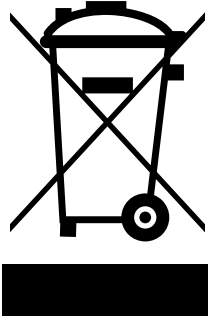
- 1 Videz le réservoir à eau (voir chapitre E)
- 2 Nettoyez le filtre écran (voir chapitre D).
- 3 Activez pendant 2 heures l'appareil en fonction "circulation d'air", ce qui fait sécher l'intérieur de l'appareil.
- 4 Protégez l'appareil contre la poussière et rangez-le dans un lieu sec.

I PANNE

Panne	Cause	Solution
1. L'appareil ne s'allume pas lorsque vous appuyez sur le bouton ON/OFF	- Le témoin de l'indicateur de remplissage d'eau clignote, et le réservoir d'eau est plein.	Vider l'eau du réservoir d'eau.
	- La température de la pièce est supérieure à la température de réglage. (Mode chauffage électrique).	Réinitialiser la température.
	- La température de la pièce est inférieure à la température de réglage. (Mode refroidissement)	Réinitialiser la température.
2. Pas assez froid	Les portes ou fenêtres ne sont pas fermées.	S'assurer que toutes les fenêtres et portes sont fermées.
	Il y a des sources de chaleur à l'intérieur de la pièce.	Enlever les sources de chaleur si cela est possible.
	Le tuyau d'évacuation de l'air n'est pas raccordé ou est bloqué.	Raccorder ou nettoyer le tuyau d'évacuation de l'air.
	Le réglage de la température est trop élevée.	Réinitialiser la température.
	L'entrée d'air est bloquée.	Nettoyer l'entrée d'air.
3. Bruyant	Le sol n'est pas stable ou pas assez plat.	Placer l'unité sur un sol plat et stable si cela est possible.
	Le son provient de l'écoulement du réfrigérant à l'intérieur du climatiseur.	C'est normal
4. Code E0	Le capteur de température de la pièce est tombé en panne.	Remplacer la température ambiante capteur
5. Code E1	Le capteur de température du condensateur est tombé en panne.	Remplacer le capteur de température du condenseur.
6. Code E2	Le réservoir d'eau est plein lors du refroidissement.	Retirer le bouchon en caoutchouc et vider l'eau.
7. Code E3	Le capteur de température de l'évaporateur est tombé en panne.	Remplacer le capteur de température de l'évaporateur.
8. Code E4	Le réservoir d'eau est plein lors du chauffage.	Vider le réservoir d'eau

N'essayez jamais de démonter ou de réparer vous-même l'appareil. Dans le cas d'une réparation hasardeuse, la garantie est annulée. Une réparation non compétente peut entraîner des dangers pour l'utilisateur de l'appareil.

Ne pas jeter des appareils électriques avec les déchets municipaux non triés. Utiliser des équipements de collecte séparés. Contacter votre gouvernement local pour toute information concernant les systèmes de collecte disponibles. Si les appareils électriques sont jetés sur des sites d'enfouissement des déchets ou dans déchetteries, des substances dangereuses risquent de pénétrer dans les nappes phréatiques et entrer dans la chaîne alimentaire et peuvent poser des risques à votre santé et bien-être. Lors du remplacement d'appareils électriques usagés par des appareils neufs, le revendeur est tenu de reprendre votre vieil appareil pour recyclage au moins gratuitement. Ne jetez pas les piles dans le feu car elles pourraient exploser ou rejeter des liquides dangereux. Si vous remplacez ou si vous détruisez la télécommande, retirez les piles et jetez-les conformément aux lois en vigueur car elles nuisent à l'environnement.



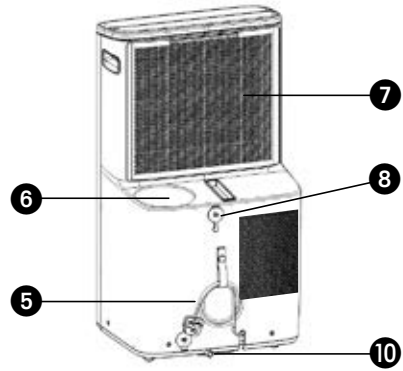
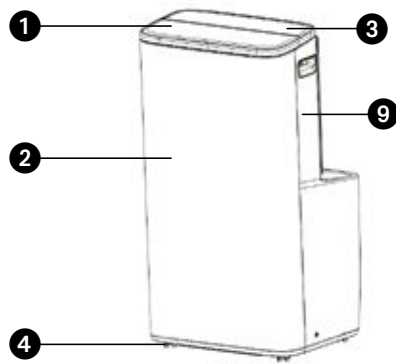
Environnement: Cet appareil contient un gaz fluoré à effet de serre dont l'utilisation est régie par le protocole de Kyoto. Toute réparation ou démontage de cet appareil doit exclusivement être effectué par un personnel qualifié.

Cet appareil contient du gaz réfrigérant R290 / R32. Voir quantité dans le tableau ci-dessus. Ne diffusez pas de gaz R290 / R32 dans l'atmosphère: R290 / R32 est un gaz fluoré à effet de serre à potentiel de réchauffement global (Global Warming Potential - GWP) = 3.



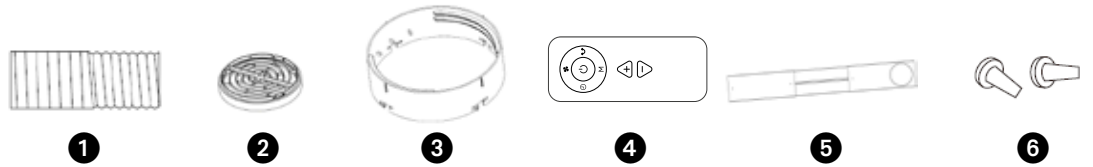
IMPORTANT COMPONENTS

- ① Louver
- ② Front cover
- ③ Control panel
- ④ Castor
- ⑤ Power cord
- ⑥ Air outlet
- ⑦ Air inlet
- ⑧ Drainage outlet plug
- ⑨ Rear cover
- ⑩ Drainage outlet



ACCESSORIES

- ① Exhaust hose
- ② Window Connector
- ③ Housing adaptor
- ④ Remote Controller



OPTIONAL

- ⑤ Window Kit
- ⑥ Dowel
- ⑦ Screw
- ⑧ Gasket
- ⑨ Nut
- ⑩ Water pipe
- ⑪ Batteries



1. READ THE DIRECTIONS FOR USE FIRST.

2. IN CASE OF ANY DOUBT, CONTACT THE DEALER.

Dear Sir, Madam,

Congratulations on the purchase of this appliance. This appliance has three functions in addition to cooling the air, namely, air dehumidification, circulation and filtration. This mobile appliance is extremely easy to operate and move. You have acquired a high quality product that will provide you with many years of pleasure, on condition that you use it responsibly. Reading these instructions for use before operating this appliance will optimise its life span. We wish you coolness and comfort with this appliance.

Yours sincerely,

PVG Holding B.V.

Customer service department

A SAFETY INSTRUCTIONS

Read this user manual carefully before using the appliance and keep it for future reference. Install this appliance only when it complies with local/national legislation, ordinances and standards. This appliance is intended to be used as an air conditioner in residential houses and is only suitable for use in dry locations, in normal household conditions, indoors in living room, kitchen and garage.



IMPORTANT

- Never use the appliance with a damaged power cord, plug, cabinet or control panel. Never trap the power cord or allow it to come into contact with sharp edges.
- The installation must be completely in accordance with local regulations, ordinances and standards.
- This appliance is suitable exclusively for use in dry places, indoors.
- Check the mains voltage. This appliance is suitable exclusively for earthed sockets – connection voltage 220-240 Volt/ 50 Hz.
- The appliance **MUST** always have an earthed connection. You may absolutely not connect the appliance if the power supply is not earthed.
- The plug must always be easily accessible when the appliance is connected.
- Read these instructions carefully and follow the directions.

Before connecting the appliance, check that:

- The connection voltage corresponds to that on the type plate.
- The socket and power supply are suitable for the appliance.
- The plug on the cable fits the socket.
- The appliance is on a stable and flat surface.

Have the electrical installation checked by a recognised expert if you are not sure that everything is in order.

- This appliance is a safe appliance, manufactured in accordance with CE safety standards. Nevertheless, as with every electrical appliance, exercise caution when using it.
- Never cover the air inlets and outlets.
- Empty the water reservoir through the water drain before moving it.
- Never allow the appliance to come into contact with chemicals.
- Do not insert objects into the openings of the appliance.
- Never allow the appliance to come into contact with water. Do not spray the appliance with water or submerge it as this may cause a short circuit.
- Always take the plug out of the socket before cleaning or replacing the appliance or a part of the appliance.
- **NEVER** connect the appliance with the aid of an extension cable. If a suitable, earthed socket is not available, have one fitted by a recognised electrician.
- Always consider the safety of children in the vicinity of this appliance, as with every electrical appliance.
- Always have any repairs – beyond regular maintenance – carried out by a recognised service engineer. Failure to do so may lead to invalidation of the guarantee.
- Always take the plug out of the socket when the appliance is not in use.
- If the power cable is damaged it must be replaced by the manufacturer, its customer service department or persons with comparable qualifications in order to prevent danger.

- This appliance is not intended for use by persons (including children) with reduced physical, sensory or mental capabilities, or lack of experience and knowledge, unless they have been given supervision or instruction concerning use of the appliance by a person responsible for their safety.
- Children should be supervised to ensure that they do not play with the appliance.
- This appliance can be used by children aged from 8 years and above and persons with reduced physical, sensory or mental capabilities or lack of experience and knowledge if they have been given supervision or instruction concerning use of the appliance in a safe way and understand the hazards involved.
- Children shall not play with the appliance.
- Cleaning and user maintenance shall not be made by children without supervision.



ATTENTION!

- Never seal the room - where this appliance will be used - completely airtight. This will prevent under pressure in this room. Under pressure can disrupt the safe operation of geysers, ventilation systems, ovens, etc.
- Failing to follow the instructions may lead to nullification of the guarantee on this appliance.





Specific information regarding appliances with R290 / R32 refrigerant gas.

- Thoroughly read all of the warnings.
- When defrosting and cleaning the appliance, do not use any tools other than those recommended by the manufacturing company.
- The appliance must be placed in an area without any continuously sources of ignition (for example: open flames, gas or electrical appliances in operation).
- Do not puncture and do not burn.
- This appliance contains Y g (see rating label back of the appliance) of R290 / R32 refrigerant gas.
- R290 / R32 is a refrigerant gas that complies with the European directives on the environment. Do not puncture any part of the refrigerant circuit. Be aware the refrigerants may not contain an odour.
- If the appliance is installed, operated or stored in a nonventilated area, the room must be designed to prevent to the accumulation of refrigerant leaks resulting in a risk of fire or explosion due to ignition of the refrigerant caused by electric heaters, stoves, or other sources of ignition.
- The appliance must be stored in such a way as to prevent mechanical failure.
- Individuals who operate or work on the refrigerant circuit must have the appropriate certification issued by an accredited organization that ensures competence in handling refrigerants according to a specific evaluation recognized by associations in the industry.
- Repairs must be performed based on the recommendation from the manufacturing company.

Maintenance and repairs that require the assistance of other qualified personnel must be performed under the supervision of an individual specified in the use of flammable refrigerants.

Appliances shall be installed, operated and stored in a room with a floor area larger than X m². The appliance shall be stored in a well-ventilated area where the room size corresponds to the room area as specified for operation.

MODEL	X (m2)
P(H)726	12
P735, P741	15

Explanation of symbols displayed on the appliance(For the unit adopts R32/R290 Refrigerant only):	
	<p>WARNING: This symbol shows that this appliance used a flammable refrigerant. If the refrigerant is leaked and exposed to an external ignition source, there is a risk of fire.</p>
	<p>CAUTION: This symbol shows that the user manual should be read carefully.</p>
	<p>CAUTION: This symbol shows that the installation manual should be read carefully.</p>
	<p>CAUTION: This symbol shows that the technical manual should be read carefully.</p>

INSTRUCTIONS FOR REPAIRING APPLIANCES CONTAINING R290 / R32

1 GENERAL INSTRUCTIONS

This instruction manual is intended for use by individuals possessing adequate backgrounds of electrical, electronic, refrigerant and mechanical experience.

1.1 Checks to the area

Prior to beginning work on systems containing flammable refrigerants, safety checks are necessary to make sure that the risk of ignition is minimised. For repair to the refrigerating system, the following precautions shall be complied with prior to conducting work on the system.

1.2 Work procedure

Work shall be undertaken under a controlled procedure so as to minimise the risk of a flammable gas or vapour being present while the work is being performed.

1.3 General work area

All maintenance staff and others working in the local area shall be instructed on the nature of work being carried out. Work in confined spaces shall be avoided. The area around the workspace shall be sectioned off. Ensure that the conditions within the area have been made safe by control of flammable material.

1.4 Checking for presence of refrigerant

The area shall be checked with an appropriate refrigerant detector prior to and during work, to ensure the technician is aware of potentially flammable atmospheres. Ensure that the leak detection equipment being used is suitable for use with flammable refrigerants, i.e. nonsparking, adequately sealed or intrinsically safe.

1.5 Presence of fire extinguisher

If any hotwork is to be conducted on the refrigeration equipment or any associated parts, appropriate fire extinguishing equipment shall be available to hand. Have a dry powder or CO₂ fire extinguisher adjacent to the charging area.

1.6 No ignition sources

No person carrying out work in relation to a refrigeration system which involves exposing any pipe work that contains or has contained flammable refrigerant shall use any sources of ignition in such a manner that it may lead to the risk of fire or explosion. All possible ignition sources, including cigarette smoking, should be kept sufficiently far away from the site of installation, repairing, removing and disposal, during which flammable refrigerant can possibly be released to the surrounding space. Prior to work taking place, the area around the equipment is to be surveyed to make sure that there are no flammable hazards or ignition risks. "No Smoking" signs shall be displayed.

1.7 Ventilated area

Ensure that the area is in the open or that it is adequately ventilated before breaking into the system or conducting any hot work. A degree of ventilation shall continue during the period that the work is carried out. The ventilation should safely disperse any released refrigerant and preferably expel it externally into the atmosphere.

1.8 Checks to the refrigeration equipment

Where electrical components are being changed, they shall be fit for the purpose and to the correct specification. At all times the manufacturer's maintenance and service guidelines shall be followed. If in doubt consult the manufacturer's technical department for assistance. The following checks shall be applied to installations using flammable refrigerants: - the charge size is in accordance with the room size within which the refrigerant containing parts are installed;

- the ventilation machinery and outlets are operating adequately and are not obstructed;
- if an indirect refrigerating circuit is being used, the secondary circuit shall be checked for the presence of refrigerant;
- marking to the equipment continues to be visible and legible. Markings and signs that are illegible shall be corrected;
- refrigeration pipe or components are installed in a position where they are unlikely to be exposed to any substance which may corrode refrigerant containing components, unless the components are constructed of materials which are inherently resistant to being corroded or are suitably protected against being so corroded.

1.9 Checks to electrical appliances

Repair and maintenance to electrical components shall include initial safety checks and component inspection procedures. If a fault exists that could compromise safety, then

no electrical supply shall be connected to the circuit until it is satisfactorily dealt with. If the fault cannot be corrected immediately but it is necessary to continue operation, an adequate temporary solution shall be used. This shall be reported to the owner of the equipment so all parties are advised. Initial safety checks shall include:

- that capacitors are discharged: this shall be done in a safe manner to avoid possibility of sparking;
- that there no live electrical components and wiring are exposed while charging, recovering or purging the system;
- that there is continuity of earth bonding.

2 REPAIRS TO SEALED COMPONENTS

2.1 During repairs to sealed components, all electrical supplies shall be disconnected from the equipment being worked upon prior to any removal of sealed covers, etc. If it is absolutely necessary to have an electrical supply to equipment during servicing, then a permanently operating form of leak detection shall be located at the most critical point to warn of a potentially hazardous situation.

2.2 Particular attention shall be paid to the following to ensure that by working on electrical components, the casing is not altered in such a way that the level of protection is affected. This shall include damage to cables, excessive number of connections, terminals not made to original specification, damage to seals, incorrect fitting of glands, etc.

Ensure that the appliance is mounted securely.

Ensure that seals or sealing materials have not degraded such that they no longer serve the purpose of preventing the ingress of flammable atmospheres. Replacement parts shall be in accordance with the manufacturer's specifications.

NOTE The use of silicon sealant may inhibit the effectiveness of some types of leak detection equipment. Intrinsically safe components do not have to be isolated prior to working on them.

3 REPAIR TO INTRINSICALLY SAFE COMPONENTS

Do not apply any permanent inductive or capacitance loads to the circuit without ensuring that this will not exceed the permissible voltage and current permitted for the equipment in use.

Intrinsically safe components are the only types that can be worked on while live in the presence of a flammable atmosphere. The test appliance shall be at the correct rating.

Replace components only with parts specified by the manufacturer. Other parts may result in the ignition of refrigerant in the atmosphere from a leak.

4 CABLING

Check that cabling will not be subject to wear, corrosion, excessive pressure, vibration, sharp edges or any other adverse environmental effects. The check shall

also take into account the effects of aging or continual vibration from sources such as compressors or fans.

5 DETECTION OF FLAMMABLE REFRIGERANTS

Under no circumstances shall potential sources of ignition be used in the searching for or detection of refrigerant leaks. A halide torch (or any other detector using a naked flame) shall not be used.

6 LEAK DETECTION METHODS

The following leak detection methods are deemed acceptable for systems containing flammable refrigerants. Electronic leak detectors shall be used to detect flammable refrigerants, but the sensitivity may not be adequate, or may need recalibration. (Detection equipment shall be calibrated in a refrigerant-free area.)

Ensure that the detector is not a potential source of ignition and is suitable for the refrigerant used. Leak detection equipment shall be set at a percentage of the LFL of the refrigerant and shall be calibrated to the refrigerant employed and the appropriate percentage of gas (25 % maximum) is confirmed.

Leak detection fluids are suitable for use with most refrigerants but the use of detergents containing chlorine shall be avoided as the chlorine may react with the refrigerant and corrode the copper pipework.

If a leak is suspected, all open flames shall be removed/extinguished.

If a leakage of refrigerant is found which requires brazing, all of the refrigerant shall be recovered from the system, or isolated (by means of shut off valves) in a part of the system remote from the leak. Oxygen free nitrogen (OFN) shall then be purged through the system both before and during the brazing process.

7 REMOVAL AND EVACUATION

When breaking into the refrigerant circuit to make repairs - or for any other purpose - conventional procedures shall be used. However, it is important that best practice is followed since flammability is a consideration. The following procedure shall be adhered to: remove refrigerant; purge the circuit with inert gas; evacuate; purge again with inert gas; open the circuit by cutting or brazing.

The refrigerant charge shall be recovered into the correct recovery cylinders. The system shall be "flushed" with OFN to render the appliance safe. This process may need to be repeated several times. Compressed air or oxygen shall not be used for this task. Flushing shall be achieved by breaking the vacuum in the system with OFN and continuing to fill until the working pressure is achieved, then venting to atmosphere, and finally pulling down to a vacuum. This process shall be repeated until no refrigerant is within the system.

When the final OFN charge is used, the system shall be vented down to atmospheric pressure to enable work to take place. This operation is absolutely vital if brazing operations on the pipework are to take place. Ensure that the outlet for the vacuum pump is not close to any ignition sources and there is ventilation available.

8 CHARGING PROCEDURES

In addition to conventional charging procedures, the following requirements shall be followed. Ensure that contamination of different refrigerants does not occur

when using charging equipment. Hoses or lines shall be as short as possible to minimise the amount of refrigerant contained in them. Cylinders shall be kept upright. Ensure that the refrigeration system is earthed prior to charging the system with refrigerant. Label the system when charging is complete (if not already). Extreme care shall be taken not to overfill the refrigeration system. Prior to recharging the system it shall be pressure tested with OFN. The system shall be leak tested on completion of charging but prior to commissioning. A follow up leak test shall be carried out before leaving the site.

9 DECOMMISSIONING

Before carrying out this procedure, it is essential that the technician is completely familiar with the equipment and all its detail. It is recommended that all refrigerants are recovered safely. Prior to the task being carried out, an oil and refrigerant sample shall be taken in case analysis is required prior to re-use of reclaimed refrigerant. It is essential that 4 GB electrical power is available before the task is commenced.

- a) Become familiar with the equipment and its operation.
- b) Isolate system electrically.
- c) Before attempting the procedure ensure that: mechanical handling equipment is available, if required, for handling refrigerant cylinders;
- d) All personal protective equipment is available and being used correctly; the recovery process is supervised at all times by a competent person;
- e) recovery equipment and cylinders conform to the appropriate standards.
- f) Pump down refrigerant system, if possible.
- g) If a vacuum is not possible, make a manifold so that refrigerant can be removed from various parts of the system. h) Make sure that cylinder is situated on the scales before recovery takes place.
- i) Start the recovery appliance and operate in accordance with manufacturer's instructions.
- j) Do not overfill cylinders. (No more than 80 % volume liquid charge).
- k) Do not exceed the maximum working pressure of the cylinder, even temporarily.
- l) When the cylinders have been filled correctly and the process completed, make sure that the cylinders and the equipment are removed from site promptly and all isolation valves on the equipment are closed off.
- m) Recovered refrigerant shall not be charged into another refrigeration system unless it has been cleaned and checked.

10 LABELLING

Equipment shall be labelled stating that it has been de-commissioned and emptied of refrigerant. The label shall be dated and signed. Ensure that there are labels on the equipment stating the equipment contains flammable refrigerant.

11 RECOVERY

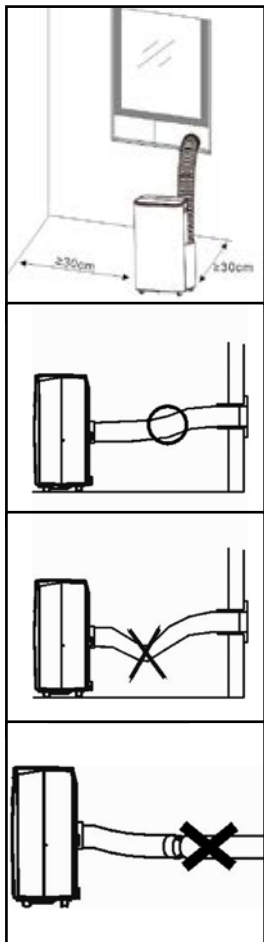
When removing refrigerant from a system, either for servicing or decommissioning, it is recommended good practice that all refrigerants are removed safely. When transferring refrigerant into cylinders, ensure that only appropriate refrigerant recovery cylinders are employed. Ensure that the correct number of cylinders for holding the total system charge are available. All cylinders to be used are

designated for the recovered refrigerant and labelled for that refrigerant (i.e. special cylinders for the recovery of refrigerant). Cylinders shall be complete with pressure relief valve and associated shut-off valves in good working order. Empty recovery cylinders are evacuated and, if possible, cooled before recovery occurs.

The recovery equipment shall be in good working order with a set of instructions concerning the equipment that is at hand and shall be suitable for the recovery of flammable refrigerants. In addition, a set of calibrated weighing scales shall be available and in good working order. Hoses shall be complete with leak-free disconnect couplings and in good condition. Before using the recovery appliance, check that it is in satisfactory working order, has been properly maintained and that any associated electrical components are sealed to prevent ignition in the event of a refrigerant release. Consult manufacturer if in doubt.

The recovered refrigerant shall be returned to the refrigerant supplier in the correct recovery cylinder, and the relevant Waste Transfer Note arranged. Do not mix refrigerants in recovery appliance and especially not in cylinders.

If compressors or compressor oils are to be removed, ensure that they have been evacuated to an acceptable level to make certain that flammable refrigerant does not remain within the lubricant. The evacuation process shall be carried out prior to returning the compressor to the suppliers. Only electric heating to the compressor body shall be employed to accelerate this process. When oil is drained from a system, it shall be carried out safely.



B INSTALLATION



WARNING

Before using the appliance it should be left in an upright position for at least 2 hours.

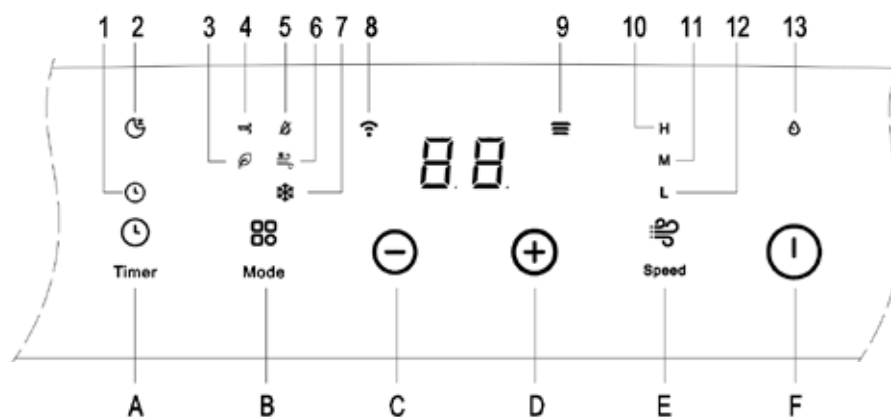
This appliance is portable and can easily be moved from one room to another. In doing so keep this in mind:

- 1 Ensure that the appliance is positioned upright and on a level surface.
- 2 Do not operate the appliance inside the bathroom, shower, or in any other very humid environment.
- 3 Please keep a distance of 30 cm between the appliance and the wall or other objects to ensure proper air circulation.
- 4 Close the window or door as much as possible to prevent outside air from entering the room.

IMPORTANT

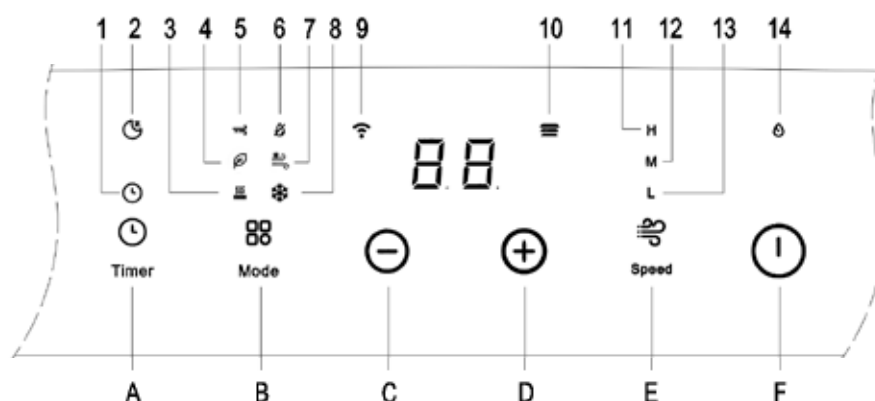
The flexible exhaust hose ⑥ should be less than 1m during operation, which provides the best performance. This length has been designed especially according to the specifications of the appliance. Do not use an extension or exchange for a different hose as that may lead to malfunctioning. The exhaust air must flow freely, any blockage can lead to overheating of the appliance. Take care to prevent any bow or bend in the exhaust hose.

C OPERATION



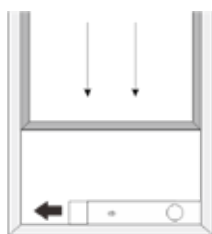
P-Models only:

A	Timer on/off	1	Timing mode	8	WIFI
B	Operation mode	2	Sleep mode	9	Auto swing
C	Temperature down	3	ECO mode	10	High fan speed
D	Temperature up	4	Fan mode	11	Medium fan speed
E	Fan speed	5	Dehumidifying mode	12	Low fan speed
F	Power on/off	6	Strong Mode	13	Water full
		7	Cooling mode		

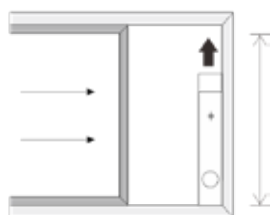


PH-Models only:

A	Timer on/off	1	Timing mode	8	Cooling mode
B	Operation mode	2	Sleep mode	9	WIFI
C	Temperature down	3	Heating mode	10	Auto swing
D	Temperature up	4	ECO mode	11	High fan speed
E	Fan speed	5	Fan mode	12	Medium fan speed
F	Power on/off	6	Dehumidifying mode	13	Low fan speed
		7	Strong Mode	14	Water full



Window width
min: 67,5 cm
max 123 cm



Window height
min: 67,5 cm
max 123 cm

Window Slider Kit Installation

The installation manner of window slider kit is mostly in "horizontal" and "vertical". As shown Fig.4 and Fig.4a, check the min. and max. size of the window before the installation.

1. Install the window kit on the window (Fig.4, Fig.4a);
2. Adjust the length of the window slider kit according to the window width or height, and fix it with the dowel;
3. Insert the Window Connector hose to the hole of the Window Kit requirements.

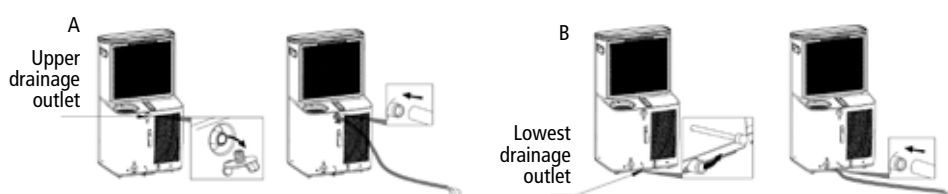


Drain pipe installation

A) In dehumidification mode, connect the drainpipe to the upper drainage outlet on the rear side of the fuselage to drain water out of the appliance.

B) The inner water tray inside the appliance has one water level safety switch, it controls water level. When water level reaches an anticipated height, the water full indicator lamp lights up.

At this time, the drain pipe is connected to the lowest drainage outlet on the back of the fuselage, so that the water is discharged from the appliance.



1. Before using

Notice:

- Operation temperature range:
Maximum cooling Minimum cooling
DB/WB(°C) 35/24 18/12
Maximum heating Minimum heating
DB/WB(°C) 27/--- 7/---

Check up whether the exhaust hose has been mounted properly.

Cautions for cooling and dehumidifying operations:

- When using functions on cooling and dehumidifying, keep an interval of at least 3 minutes between each ON/OFF.
- Power supply meets the requirements.
- The socket is for AC use.
- Do not share one socket with other appliances.
- Power supply is AC220--240V 50Hz

2. Cooling operation

- Press the "Mode" button till the "Cool" icon appears.
- Press the "-" or "+" button to select a desired room temperature. (16°C - 31 °C)
- Press the "SPEED" button to select wind speed.

3. Dehumidifying operation

Press the "Mode" button till the "Dehumidify" icon appears .

- Automatically set the selected temperature to current room temperature minus 2 °C . (16 °C -31 °C)
- Automatically set the fan motor to LOW wind speed.

4. Fan operation

- Press the "Mode" button till the "Fan" icon appears.
- Press the "SPEED" button to select wind speed.

5. Heating operation (this function is not available for a cold-single unit)

- Press the "Mode" button till the "Heat" icon appears.

- Press the "-" or "+" button to select a desired room temperature. (16 °C -31 °C)
- Press the "SPEED" button to select wind speed.

6. Timer operation

Timer ON setting:

- When the appliance is OFF, press the "Timer" button and select a desired ON time through the temperature and time setting buttons.
- "Preset ON Time" is displayed on the operation panel.
- ON time can be regulated at any time in 0-24 hours.
- Press the "Timer " button again to confirm, Timer indicator turns on.
- To deactivate the timer function, press"Timer " button until timer indicator turns off.

Timer OFF setting

- When the appliance is ON, press "Timer" button and select a desired OFF time through the temperature and time setting buttons.
- "Preset OFF Time" is displayed on the operation panel.
- OFF time can be regulated at any time in 0-24 hours.
- Press the "Timer " button again to confirm, Timer indicator turns on.
- To deactivate the timer function, press"Timer " button until timer indicator turns off.

7. SWING(air flow)

After appliance turns on, press this key, the louver will swing continuously up and down; by pressing this button again the movement will stop and the louver remain in that position.

8.SLEEP CONTROL FUNCTION

- While in cooling mode, press the SLEEP key to set the temperature. It increases 1 °C after an hour and at most increases 2 °C after 2 hours.
- While in heating mode, press the SLEEP key to set the temperature. It decreases 1 °C after an hour and at most decreases 2 °C after 2 hours.
- Press the SLEEP key again can cancel the setting.

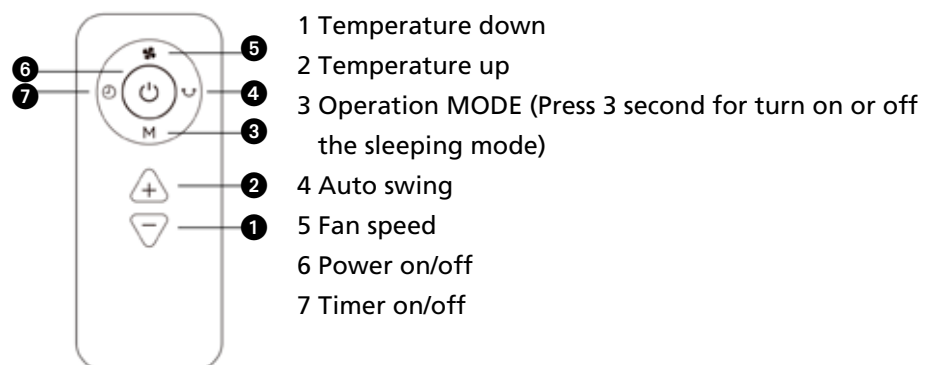
Strong mode

- Press 5 seconds to turn on/off

Economic(Energy Saving) mode

- Press "MODE" and "-" for 5 seconds to turn on/off

Appearance and Function of Remote Control



NOTE!

- Do not drop the remote control.
- Do not place the remote control in a location exposed to direct sunlight.

D AIR FILTER

- The appliance is equipped with a screen filter to remove the bigger dust particles.
- If the air filter becomes clogged with dust/dirt, the air filter should be cleaned once every two weeks.
 - Dismounting
Open the air inlet grille and take off air filter.
 - Cleaning
Clean the air filter with neutral detergent in lukewarm (40°) and dry it up in the shade.
 - Mounting
Putting the air filter into the inlet grille, replace the components as they were.

To take out and place back the screen filter.



NOTE!

- Never use the appliance without the air filter.

E DRAINAGE

Internal Tank Water Full Alarm Function

The inner water tank in the appliance has water level safety switches, it controls the water level. When water level reaches an anticipated height, the water full indicator lamp lights up. (If water pump is damaged, when the water is full, please remove the rubber blockage at the bottom of appliance, and all water will drain outside.)

CONTINUOUS DRAINAGE

- When you plan to leave this appliance unused for a long time, please remove the rubber blockage from the drainage hole at the bottom of appliance, and connect a drain hose to the lower fixing clip. All the water in the water tank will drain outside.
- If water pump is damaged, continuous drainage can be used and under this condition, the water pump is not activated. The appliance can work well.

If water pump is damaged, intermittent drainage can also be used. Under this condition, when the water full indicator lamp lights up, please connect a drain hose to the lower fixing clip, then all the water in the water tank will drain outside. The appliance can also work well.

WIFI FUNCTION

1. Long press the SPEED button for 5s, enter the WIFI factory set up mode;
2. When the WIFI indicator flashing quickly, the appliance is at the WIFI EZ mode. if flashing slowly, the appliance is at the WIFI AP mode;
3. For Wi-Fi and Bluetooth combo appliances, turn on Bluetooth and location and allow the app to access your location (for Android only). The Bluetooth permission is required too. Wi-Fi and Bluetooth combo devices can be automatically discovered. Or choose "Portable Air Conditioner(BLE+ Wi-Fi)" in the application. Then tap on "Wi-Fi Mode" on the top right and select "Bluetooth";
4. You can realize all the appliance's functions by the mobile phone APP with the WIFI connected.

G MAINTENANCE



WARNING!

Switch off the appliance and remove the electrical plug from the mains before cleaning the appliance or filter, or before replacing the filters.

Clean the housing with a soft, damp cloth. Never use aggressive chemicals, petrol, detergents or other cleansing solutions. For maintenance of the filters, refer to Chapter D "Air Filter". Do not wash the appliance directly. If the appliance is damaged, please contact the dealer or repair shop.



NOTE!

Never use the appliance without screenfilter.

H STORAGE

- 1 Empty the internal water container (refer to Chapter F)
- 2 Clean and replace the filter (see also chapter D).
- 3 Put the appliance in air circulation mode for 2 hours to ensure that the inside becomes completely dry.
- 4 Protect the appliance against dust and store it in a dry place.

I TROUBLE SHOOTING

Problem	Cause	Solution
1. Appliance does not start when pressing on/off button	- Water full indicator lamp blinks, and water tank is full.	Dump the water out of the water tank.
	- Room temperature is higher than the setting temperature. (Electric heating mode)	Reset the temperature
	- Room temperature is lower than the setting temperature. (Cooling mode)	Reset the temperature
2. Not cool enough	- The doors or windows are not closed.	Make sure all the windows and doors are closed.
	- There are heat sources inside the room.	Remove the heat sources if possible
	- Exhaust air hose is not connected or blocked.	Connect or clean the exhaust air hose.
	- Temperature setting is too high.	Reset the temperature
	- Air inlet is blocked.	Clean the air inlet.
3. Noisy	- The ground is not level or not flat enough	Place the appliance on a flat, level ground if possible
	- The sound comes from the flowing of the refrigerant inside the appliance	It is normal.
4. E0 Code	Room temperature sensor failed	Replace room temperature sensor
5. E1 Code	Condenser temperature sensor failed	Replace condenser temperature sensor
6. E2 Code	Water tank full when cooling	Take off rubber stopper and empty the water.
7. E3 Code	Evaporator temperature sensor failed	Replace evaporator temperature sensor
8. E4 Code	Water tank full when heating	Please empty the water tank.

Never try to repair or dismantle this appliance yourself. Incompetent repairs result in loss of warranty and can endanger the user. Do not dispose of electrical appliances as unsorted municipal waste, use separate collection facilities. Contact your local government for information regarding the collection systems available. If electrical appliances are disposed of in landfills or dumps, hazardous substances can leak into the groundwater and get into the food chain, damaging your health and well-being. When replacing old appliances with new ones, the retailer is legally obligated to take back your old appliance for disposal at least for free of charge. Do not throw batteries into the fire, where they can explode or release dangerous liquids. If you replace or destroy the remote control, remove the batteries and throw them away in accordance with the applicable regulations because they are harmful to the environment.

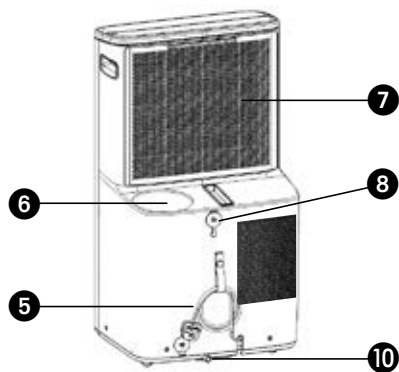
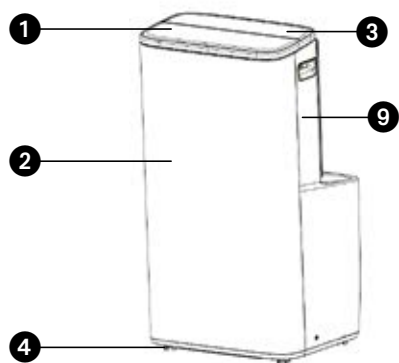
Environmental information: This equipment contains fluorinated greenhouse gases covered by the Kyoto Protocol. It should only be serviced or dismantled by professional trained personnel.

This equipment contains R290 / R32 refrigerant in the amount as stated in the table above. Do not vent R290 / R32 into atmosphere: R290 / R32, is a fluorinated greenhouse gas with a Global Warming Potential (GWP) = 3.



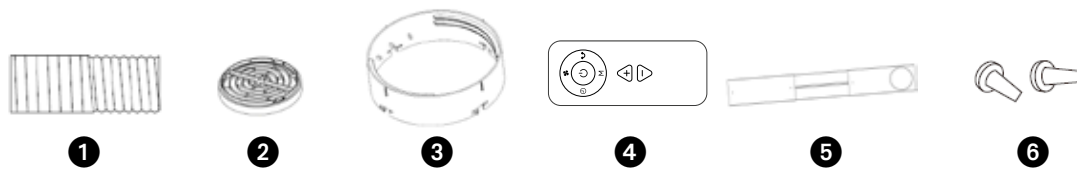
NOME DELLE PARTI

- ① Griglia
- ② Copertura frontale
- ③ Pannello di controllo
- ④ Ruota
- ⑤ Cavo di alimentazione
- ⑥ Uscita dell'aria
- ⑦ Ingresso dell'aria
- ⑧ Tappo della bocca di scarico
- ⑨ Copertura posteriore
- ⑩ Bocca di scarico



ACCESSORI

- ① Tubo di scarico
- ② Connettore finestre
- ③ Adattatore per alloggiamento
- ④ Telecomando



OPZIONALI

- ⑤ Kit per finestre
- ⑥ Perno
- ⑦ Vite
- ⑧ Guarnizione
- ⑨ Dado
- ⑩ Tubo dell'acqua
- ⑪ Batterie



1. LEGGERE DAPPRIMA LE ISTRUZIONI D'USO.

2. IN CASO DI DUBBIO, RIVOLGERSI AL RIVENDITORE.

Gentile Signore, Signora,

Congratulazioni per l'acquisto del condizionatore d'aria, Tectro. Oltre a raffreddare l'aria, il climatizzatore ha una triplice funzione, ovvero deumidificazione, ricircolo e filtraggio dell'aria. Il condizionatore portatile è estremamente facile da usare e da spostare. Lei ha acquistato un prodotto di qualità, che Le offrirà molti anni di comfort, a condizione che venga usato in modo responsabile. Per una durata ottimale del condizionatore d'aria, La invitiamo a leggere le istruzioni d'uso.

Le auguriamo molta freschezza e comfort con il Suo Tectro.

Cordiali saluti,

PVG Holding B.V.

Reparto Assistenza Clienti

A ISTRUZIONI PER LA SICUREZZA

Prima di usare l'apparecchiatura, leggere attentamente il presente manuale e conservarlo come riferimento futuro. Installare questo dispositivo soltanto quando è conforme con la legislazione, le ordinanze e gli standard locali/nazionali. Questo prodotto è destinato a essere usato come condizionatore d'aria nelle case ad uso residenziale ed è idoneo esclusivamente all'uso in luoghi asciutti, in normali condizioni domestiche, all'interno di soggiorni, cucine e garage.



IMPORTANTE

- Non usare mai l'apparecchio se il cavo elettrico o la spina sono danneggiati. Il cordone non deve essere schiacciato, evitare inoltre il contatto con oggetti taglienti o acuminati.
- L'impianto deve essere completamente rispondente alle prescrizioni, disposizioni e norme localmente vigenti.
- L'apparecchio è indicato solo per l'utilizzo negli interni ed in luoghi non umidi.
- Verificare la rispondenza della tensione di alimentazione.
- L'apparecchio deve essere collegato solo ad una presa di corrente equipaggiata con messa a terra ed erogante una tensione di allacciamento pari a 220-240 V / 50 Hz.



IMPORTANTE

- L'apparecchio DEVE essere collegato ad un impianto elettrico dotato di messa a terra. Se tale tipo di collegamento non è disponibile, è vietato collegare l'apparecchio alla rete di alimentazione.
- E' inoltre opportuno assicurare che l'accesso alla spina elettrica non sia ostacolato in nessun modo.
- Si consiglia di leggere accuratamente le presenti istruzioni e di attenersi alle indicazioni fornite.

Prima di procedere al collegamento dell'apparecchio alla rete elettrica, controllare la rispondenza dei seguenti punti:

- la tensione di allacciamento dell'impianto elettrico corrisponde a quella indicata nella targhetta dell'apparecchio;
- la presa di corrente e la rete elettrica sono idonee all'utilizzo dell'apparecchio;
- la spina del cavo elettrico è adatta alla presa di corrente;
- L'apparecchio è collocato su una superficie orizzontale, stabile e priva di irregolarità.

Nell'eventualità di dubbi sull'efficienza o rispondenza di uno dei componenti, si consiglia di chiedere l'intervento di un installatore qualificato per fare effettuare le verifiche del caso.

- Questo apparecchio è stato prodotto in conformità alla normativa CE sulla sicurezza. Ciò nonostante è necessaria la massima cautela nell'uso, come è d'obbligo per tutte le apparecchiature elettriche.
- Non chiudere o coprire mai le aperture di ingresso e uscita dell'aria.
- Svuotare il serbatoio dell'acqua prima di spostare l'apparecchio, utilizzando il punto di scarico previsto.
- Evitare il contatto fra l'apparecchio e le sostanze chimiche.
- Non introdurre nessun oggetto nelle aperture o nelle fessure dell'apparecchio.

- Per evitare il cortocircuito, l'apparecchio va tenuto al riparo dall'acqua: evitare gli spruzzi e non immergerlo in acqua.
- Prima di interventi di pulitura o sostituzione di parti dell'apparecchio o delle sue componenti è sempre necessario staccare la spina elettrica dalla presa di corrente.
- L'allacciamento dell'apparecchio all'impianto elettrico NON deve essere effettuato in nessun caso mediante cavi di prolunga. Se non è disponibile una presa di corrente dotata di messa a terra, fare installare una presa a norma da un elettricista qualificato.
- Per motivi di sicurezza, si consiglia di rimanere sempre vigili e di usare la massima prudenza in presenza di bambini nelle vicinanze dell'apparecchio. Ciò vale per qualsiasi apparecchiatura elettrica.
- Eventuali interventi di riparazione - fuori dalla normale manutenzione - vanno sempre effettuati da un installatore/manutentore qualificato o dal fornitore dell'apparecchio, per evitare il rischio di perdita della garanzia.
- Quando l'apparecchio è posto fuori servizio o lo si lascia inutilizzato, staccare sempre la spina dalla presa di corrente.
- La sostituzione di un cavo elettrico danneggiato è un intervento riservato a persone qualificate o al centro di assistenza.
- L'utilizzo del presente apparecchio non è previsto per persone (bambini inclusi) con ridotte capacità psicomotorie, mentali o sensoriali, tanto meno deve essere utilizzato da persone inesperte o non dotate di sufficienti cognizioni in materia, tranne nei casi in cui vi è sorveglianza e sono impartite istruzioni per l'uso dell'apparecchio da parte di persone responsabili della sicurezza degli utenti.
- Occorre sorvegliare costantemente i bambini per essere sicuri che non giochino con l'apparecchio.
- Il dispositivo può essere usato da bambini a partire dagli 8 anni di età e da persone con capacità fisiche, sensoriali o mentali ridotte o con mancanza di esperienza e conoscenze a condizione che siano state fornite istruzioni e supervisione in merito a un uso sicuro del dispositivo accertandosi del fatto che siano stati compresi i rischi associati all'uso del dispositivo stesso.
- I bambini non dovrebbero giocare col dispositivo.
- Le operazioni di pulizia e manutenzione da parte dell'utente non vanno eseguite dai bambini senza supervisione.



ATTENZIONE!

- Il vano/locale in cui si utilizza l'apparecchio non va mai chiuso ermeticamente per evitare che si crei una depressione all'interno del vano. La pressione negativa (=sottopressione) può pregiudicare la sicurezza di bruciatori, ventilatori aspiratori, forni, ecc.
- La mancata osservanza delle istruzioni può causare la perdita della garanzia concessa sull'apparecchio.
- Sollevare l'apparecchio sempre in due.

Informazioni specifiche relative ad apparecchiature con gas refrigerante R290 / R32.

- Leggere attentamente tutte le avvertenze.
- Quando si sbrina e si pulisce l'apparecchiatura, non utilizzare strumenti diversi da quelli consigliati dall'azienda produttrice.
- L'apparecchiatura deve essere collocata in una zona priva di sorgenti di accensione continue (ad esempio fiamme aperte, apparecchi a gas o elettrici in funzione).
- Non forare e non bruciare.
- Questa apparecchiatura contiene Y g (vedere la targhetta sul retro del dispositivo) di gas refrigerante R290 / R32.
- R290 / R32 è un gas refrigerante conforme con le direttive Europee in materia di ambiente. Non perforare alcuna parte dell'impianto del refrigerante. Essere consapevoli che i refrigeranti potrebbero non contenere odore.
- Se l'apparecchiatura è installata, azionata o riposta in una zona non aerata, la stan-

za deve essere progettata in modo da prevenire l'accumulo di perdite di refrigerante che potrebbe causare incendio o esplosione dovuti alla combustione del refrigerante provocata da stufe elettriche, fornelli o altre sorgenti di accensione.

- L'apparecchiatura deve essere conservata in modo tale da prevenire guasti meccanici.
- Le persone che azionano o lavorano sull'impianto del refrigerante devono avere la certificazione appropriata rilasciata da una organizzazione accreditata che garantisce la competenza nel maneggiare i refrigeranti in conformità con la valutazione specifica riconosciuta dalle associazioni del settore.
- Le riparazioni devono essere effettuate sulla base della raccomandazione dell'azienda produttrice.

Interventi di manutenzione e riparazione che richiedono l'assistenza di altro personale qualificato devono essere effettuati sotto la supervisione di una persona specializzata nella gestione dei refrigeranti infiammabili.

L'apparecchio dovrebbe essere installato, azionato e conservato in una stanza con una superficie maggiore di X m². L'apparecchio deve essere conservato in un'area ben ventilata dove la dimensione della stanza corrisponda all'area della stanza specificata per il funzionamento.

MODELLO	X (m2)
P(H)726	12
P735, P741	15

Spiegazione dei simboli visualizzati sull'unità (solo per l'unità che adotta il refrigerante R32/R290):	
	<p>AVVISO: Questo simbolo indica che questo apparecchio utilizza un refrigerante infiammabile. Se il refrigerante fuoriesce e viene esposto a una fonte di accensione esterna, sussiste il rischio di incendio.</p>
	<p>ATTENZIONE: Questo simbolo indica che è necessario leggere attentamente il manuale d'uso.</p>
	<p>ATTENZIONE: Questo simbolo indica che è necessario leggere attentamente il manuale di installazione.</p>
	<p>ATTENZIONE: Questo simbolo indica che il manuale tecnico deve essere letto attentamente.</p>

ISTRUZIONI PER LA RIPARAZIONE DI APPARECCHI CONTENENTI R290 / R32

1 ISTRUZIONI GENERALI

Questo manuale di istruzioni è destinato all'uso da parte di persone in possesso di un adeguato background di conoscenza nei settori di elettricità, elettronica, refrigerazione e meccanica.

1.1 Controlli dell'area

Prima di iniziare a lavorare su sistemi contenenti refrigeranti infiammabili, è necessario effettuare controlli di sicurezza per garantire che il rischio di incendio sia ridotto al minimo. Per la riparazione dell'impianto di refrigerazione, è necessario rispettare le seguenti precauzioni prima di effettuare il lavoro sull'impianto.

1.2 Procedura di lavoro

Il lavoro deve essere intrapreso nell'ambito di una procedura controllata in modo da ridurre al minimo il rischio che gas o vapore infiammabile sia presente mentre il lavoro viene eseguito.

1.3 Area di lavoro generale

Tutto il personale addetto alla manutenzione e le altre persone che lavorano nell'area devono essere istruite sulla natura del lavoro da effettuare. Evitare di lavorare in spazi ristretti. La zona intorno all'area di lavoro deve essere circoscritta. Assicurarsi che le condizioni all'interno della zona siano state messe in sicurezza mediante il controllo del materiale infiammabile.

1.4 Controllo per la presenza di refrigerante

L'area dev'essere controllata con un opportuno rilevatore di refrigerante prima e durante il lavoro al fine di garantire che il tecnico sia consapevole di atmosfere potenzialmente infiammabili. Assicurarsi che l'apparecchiatura di rilevamento perdite utilizzata sia adatta per l'uso con refrigeranti infiammabili, cioè priva di scintille, adeguatamente sigillata o intrinsecamente sicura.

1.5 Presenza dell'estintore

Se sedono essere eseguite delle lavorazioni a caldo nelle apparecchiature di refrigerazione o in eventuali parti associate, appropriate attrezzature antincendio devono essere disponibili a portata di mano. Tenere un estintore a polvere secca o a CO₂ adiacente alla zona di caricamento.

1.6 Nessuna fonte di ignizione

Nessuna persona che esegue lavoro in relazione a un sistema di refrigerazione che implica l'esposizione di una tubazione che contiene o ha contenuto refrigerante infiammabile deve utilizzare eventuali fonti di accensione in modo tale che possa comportare il rischio di incendio o di esplosione. Tutte le possibili fonti di innesco, tra cui fumo di sigaretta, dovrebbero essere mantenute sufficientemente lontano dal sito di installazione, riparazione, rimozione e smaltimento, quando il refrigerante infiammabile potrebbe essere rilasciato nello spazio circostante. Prima di effettuare il lavoro, l'area attorno all'apparecchiatura dev'essere oggetto di indagine per accertarsi che non vi siano pericoli infiammabili o rischi di accensione. Segnali "Non Fumare" devono essere visualizzate.

1.7 Area ventilata

Garantire che l'area sia all'aperto o che sia adeguatamente ventilata prima di irrompere nel sistema o effettuare qualsiasi lavorazione a caldo. Un certo grado di ventilazione deve continuare per tutto il periodo in cui viene svolto il lavoro. La ventilazione deve disperdere in modo sicuro qualsiasi refrigerante rilasciato e preferibilmente espellerlo nell'atmosfera.

1.8 Controlli all'apparecchiatura per la refrigerazione

Nel caso in cui vengano sostituiti componenti elettrici, questi devono essere adatti allo scopo e alla specifica corretta. In qualsiasi momento devono essere seguite le linee guida di manutenzione e assistenza del costruttore. In caso di dubbio consultare il dipartimento di assistenza tecnica del costruttore. I controlli seguenti devono essere applicati agli impianti che utilizzano refrigeranti infiammabili:

- La dimensione della carica è in conformità con le dimensioni della stanza entro la quale sono installati i componenti contenenti refrigerante.
- Il macchinario di ventilazione e le uscite sono operanti in modo adeguato e non sono ostruite.
- Se viene utilizzato un circuito di refrigerazione indiretta, il circuito secondario

- deve essere controllato per la presenza di refrigerante.
- La marcatura dell'apparecchiatura continua ad essere isibile e leggibile. Marcature e segni illeggibili devono essere corretti.
 - Tubo o componenti di refrigerazione devono essere installati in una posizione in cui è improbabile che siano esposti a sostanze che possano corrodere i componenti contenenti refrigerante, a meno che i componenti siano costruiti con materiali che sono intrinsecamente resistenti alla corrosione o siano opportunamente protetti contro la corrosione.

1.9 Controlli per dispositivi elettrici

Gli interventi di riparazione e manutenzione dei componenti elettrici devono comprendere controlli di sicurezza iniziali e procedure di ispezione dei componenti. Se è presente un guasto che potrebbe compromettere la sicurezza, nessuna alimentazione elettrica può essere collegata al circuito fino a quando non sarà stato adeguatamente riparato. Se il problema non può essere risolto immediatamente, ma è necessario continuare il funzionamento, dev'essere utilizzata una soluzione temporanea adeguata. Questo deve essere riferito al proprietario dell'apparecchiatura in modo che tutte le parti siano avvisate. I controlli di sicurezza preliminari devono includere:

- che i condensatori siano scarichi: questo deve essere fatto in modo sicuro per evitare il rischio di scintille;
- che non ci siano componenti elettrici e di cablaggio esposti durante la ricarica, il ripristino o lo spurgo dell'impianto;
- che ci sia continuità della messa a terra.

2 RIPARAZIONI DI COMPONENTI A TENUTA

2.1 Durante le riparazioni di componenti a tenuta, tutte le alimentazioni elettriche devono essere scollegate dall'apparecchiatura in lavorazione prima di qualsiasi operazione di distacco dei carter di tenuta, ecc. Qualora sia assolutamente necessario mantenere un'alimentazione elettrica all'apparecchiatura durante gli interventi di manutenzione, un modulo operativo di rilevazione di perdite in modo permanente deve essere collocato nel punto più critico per segnalare la presenza di una situazione potenzialmente pericolosa.

2.2 Particolare attenzione deve essere prestata a quanto segue per assicurare che lavorando sui componenti elettrici, l'involucro non è alterato in modo tale da compromettere il livello di protezione. Ciò deve includere danni ai cavi, numero di connessioni eccessivo, terminali non conformi alle specifiche originali, danni alle guarnizioni, montaggio errato di capicorda, ecc.

Assicurarsi che il dispositivo sia montato saldamente.

Assicurarsi che le guarnizioni o i materiali sigillanti non siano degradati in modo tale da non servire più allo scopo di impedire l'ingresso di atmosfere infiammabili. Le parti di ricambio devono essere in conformità con le specifiche del produttore.

NOTA L'utilizzo di sigillante al silicone può inibire l'efficacia di alcuni tipi di apparecchiature di rilevamento perdite. Componenti intrinsecamente sicuri non devono essere isolati prima di lavorare su di essi.

3 RIPARAZIONE DI COMPONENTI INTRINSECAMENTE SICURI

Non applicare alcun tipo di carico induttivo o di capacità permanente al circuito senza garantire che questo non superi la tensione ammissibile e la corrente permessa per l'apparecchiatura in uso.

I componenti intrinsecamente sicuri sono i soli tipi che possono essere lavorati collegati elettricamente in presenza di un'atmosfera infiammabile. L'apparecchiatura di prova deve essere alla valutazione corretta.

Sostituire i componenti solo con parti specificate dal costruttore. Altre parti possono comportare l'incendio del refrigerante nell'atmosfera da una perdita.

4 CABLAGGIO

Controllare che il cablaggio non sia soggetto a usura, corrosione, pressione eccessiva, vibrazione, bordi taglienti o altri effetti ambientali negativi. Il controllo deve prendere in considerazione anche gli effetti dell'invecchiamento o della vibrazione continua da fonti quali compressori o ventilatori.

5 RILEVAMENTO DI REFRIGERANTI INFIAMMABILI

In nessun caso potenziali fonti di innesco possono essere utilizzate nella ricerca o nel rilevamento di perdite di refrigerante. Non può essere utilizzata una torcia ad alogenuro (o qualsiasi altro rilevatore che utilizza una fiamma).

6 METODI DI RILEVAMENTO DELLE PERDITE

I seguenti metodi di rilevamento perdite sono ritenuti accettabili per gli impianti

contenenti refrigeranti infiammabili. Rilevatori di perdite elettronici devono essere utilizzati per rilevare i refrigeranti infiammabili, ma la sensibilità potrebbe non essere adeguata o potrebbe necessitare di ritaratura. (L'apparecchiatura di rilevamento deve essere tarata in una zona priva di refrigerante).

Accertarsi che il rilevatore non sia una potenziale fonte di accensione e sia adatto per il refrigerante utilizzato. L'apparecchiatura di rilevamento perdite deve essere impostata a una percentuale di LFL del refrigerante e deve essere calibrata per il refrigerante impiegato e la percentuale appropriata di gas (25 % massimo) deve essere confermata.

I fluidi di rilevamento perdite sono adatti per essere utilizzati con la maggior parte dei fluidi refrigeranti ma deve essere evitato l'uso di detergenti contenenti cloro in quanto il cloro può reagire con il refrigerante e corrodere la tubazione in rame.

Se si sospetta una perdita, tutte le fiamme libere devono essere rimosse/spente.

Se viene riscontrata una perdita di fluido refrigerante che richiede brasatura, tutto il fluido refrigerante deve essere recuperato dal sistema, oppure isolato (per mezzo di valvole di intercettazione) in una parte del sistema lontano dalla perdita. Azoto privo di ossigeno (N) deve quindi essere spurgato attraverso il sistema sia prima che durante il processo di brasatura.

7 RIMOZIONE E SCARICO

Quando si irrompe nel circuito del refrigerante per effettuare riparazioni - o per qualsiasi altro scopo - devono essere utilizzate procedure convenzionali. È tuttavia importante che siano seguite le migliori prassi tenendo in considerazione l'infiammabilità. La seguente procedura deve essere rispettata: rimuovere il refrigerante; effettuare lo spurgo del circuito con gas inerte; scaricare; spurgare nuovamente con gas inerte; aprire il circuito mediante taglio o brasatura.

Il carico di refrigerante deve essere recuperato nelle bombole di recupero corrette. Il sistema deve essere "sciacquato" con azoto privo di ossigeno per rendere l'unità sicura. Questo processo può richiedere di essere ripetuto più volte. Aria compressa o ossigeno non devono essere utilizzati per questa attività. Il lavaggio deve essere effettuato rompendo il vuoto nel sistema con azoto privo di ossigeno e continuando a riempire fino a quando viene raggiunta la pressione d'esercizio, poi sfiatare in atmosfera e infine tirare fino al vuoto. Questo processo deve essere ripetuto fino a quando non c'è più refrigerante all'interno del sistema.

Quando viene utilizzato il carico finale di azoto privo di ossigeno, il sistema deve essere sfiatato verso a pressione atmosferica per consentire al lavoro di poter essere eseguito. Questa operazione è assolutamente vitale se devono essere eseguite operazioni di brasatura su tutte le tubazioni. Assicurarsi che l'uscita per la pompa del vuoto non sia in prossimità di fonti di ignizione e qui sia disponibile ventilazione.

8 PROCEDURE DI CARICAMENTO

In aggiunta alle procedure di caricamento tradizionali i seguenti requisiti devono essere seguiti. Garantire che non si verifichi contaminazione di diversi fluidi refrigeranti quando si utilizzano apparecchiature di caricamento. Tubi flessibili o rigidi devono essere quanto più corti possibile per ridurre al minimo la quantità di fluido refrigerante contenuta in essi. Le bombole devono essere mantenute in posizione verticale. Assicurarsi che l'impianto di refrigerazione venga messo a terra prima di caricare il sistema con il refrigerante. Etichettare l'impianto quando il caricamento è completo (se non lo è già). Prestare estrema attenzione a non riempire eccessivamente l'impianto di refrigerazione. Prima di ricaricare l'impianto, deve essere testata la pressione con azoto privo di ossigeno. La tenuta dell'impianto deve essere testata a completamento del caricamento, ma prima della messa in servizio. Una prova di tenuta seguente deve essere effettuata prima di lasciare il sito.

9 DISMISSIONE

Prima di eseguire questa procedura, è essenziale che il tecnico abbia acquisito completa dimestichezza con l'apparecchiatura e tutti i suoi dettagli.

Si consiglia per buna prassi che tutti i refrigeranti sono recuperati in modo sicuro. Prima di effettuare questa attività, un campione di olio e di refrigerante dev'essere prelevato nel caso in cui siano necessarie analisi prima del riutilizzo del refrigerante rigenerato.

È essenziale che alimentazione elettrica 4 GB sia disponibile prima che l'attività venga iniziata.

- a) Acquisire familiarità con l'apparecchiatura e il suo funzionamento.
- b) Isolare l'impianto elettricamente.
- c) Prima di tentare la procedura assicurarsi che: l'attrezzatura di movimentazione meccanica sia disponibile, se necessario, per la movimentazione delle bombole di refrigerante.
- d) Tutti i dispositivi di protezione individuale siano disponibili e vengano utilizzati

correttamente e la procedura di ripristino venga sorvegliata continuamente da una persona competente.

- e) Attrezzature di recupero e bombole siano conformi alle norme appropriate.
- f) L'impianto del refrigerante sia vuotato tramite pompa, se possibile.
- g) Se lo svuotamento non è possibile, realizzare un collettore in modo che il refrigerante possa essere rimosso dalle varie parti dell'impianto.
- h) Assicurarsi che la bombola sia collocata sulla bilancia prima che avvenga il recupero.
- i) Avviare la macchina per il recupero e azionarla in conformità con le istruzioni del produttore.
- j) Non riempire eccessivamente le bombole. (Non più dell'80 % in volume di liquido caricato.)
- k) Non superare la pressione massima d'esercizio della bombola, anche temporaneamente.
- l) Quando le bombole sono state riempite correttamente e il processo completato, assicurarsi che le bombole e le attrezzature vengano rimosse dal sito prontamente e che tutte le valvole di isolamento delle apparecchiature siano chiuse.
- m) Il refrigerante recuperato non può essere caricato in un altro impianto di refrigerazione a meno che non sia stato pulito e controllato.

10 ETICHETTATURA

L'apparecchiatura dev'essere etichettata dichiarando che essa è stata dismessa e svuotata del refrigerante. L'etichetta deve recare data e firma. Accertarsi che non vi siano etichette sull'apparecchiatura attestanti che l'apparecchiatura contiene refrigerante infiammabile.

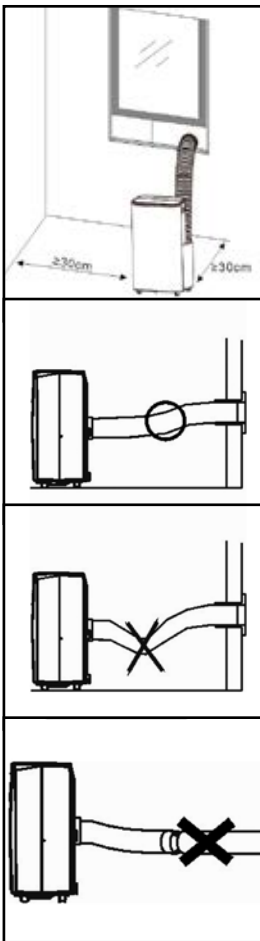
11 RECUPERO

Quando si rimuove il refrigerante da un impianto, sia per interventi di manutenzione che per dismissione, si consiglia per buona prassi che tutti i refrigeranti vengano rimossi in modo sicuro. Quando si trasferisce il refrigerante nelle bombole, assicurarsi che vengono impiegate solo bombole adeguate per il recupero del refrigerante. Assicurarsi che sia disponibile il numero di bombole corretto per contenere il carico totale dell'impianto. Tutte le bombole che devono essere utilizzate sono designate per il refrigerante recuperato ed etichettati per il refrigerante (cioè sono bombole speciali per il recupero del refrigerante). Le bombole devono essere complete di valvola limitatrice di pressione e associate a valvole di intercettazione in buone condizioni d'esercizio. I cilindri di recupero vuoti devono essere scaricati e, se possibile, raffreddati prima di effettuare un recupero.

L'apparecchiatura di recupero dev'essere in buone condizioni di funzionamento con un set di istruzioni relative all'apparecchiatura a portata di mano e deve essere adatta per il recupero di refrigeranti infiammabili. Inoltre, un insieme di bilance di pesatura tarato dev'essere disponibile e in buono stato d'esercizio. I tubi flessibili devono essere completi con giunti a prova di perdita e in buone condizioni. Prima di utilizzare la macchina per il recupero, verificare che sia in stato di funzionamento soddisfacente, sia stata mantenuta correttamente e che gli eventuali componenti elettrici associati siano sigillati per impedire il contatto in caso di rilascio di fluido refrigerante. Consultare il produttore in caso di dubbio.

Il refrigerante recuperato dev'essere riportato al fornitore del refrigerante nella bombola di recupero corretta e con la relativa Nota di trasferimento dei rifiuti compilata. Non mescolare i refrigeranti nelle unità di recupero e soprattutto nelle bombole.

Se compressori o oli per compressore devono essere rimossi, accertarsi che siano stati scaricati a un livello accettabile per accertarsi che non rimanga refrigerante infiammabile all'interno del lubrificante. Il processo di scarico dev'essere effettuato prima di restituire il compressore ai fornitori. Solo il risanamento elettrico del corpo del compressore può essere impiegato per accelerare questo processo. Quando l'olio viene scaricato da un impianto, l'operazione deve essere effettuata in modo sicuro.



B INSTALLAZIONE DEL CLIMATIZZATORE



AVVERTENZA

Prima di usare il climatizzatore, lasciarlo in posizione verticale per almeno due ore.

Questo climatizzatore è un apparecchio portatile che può essere spostato facilmente da una stanza all'altra. A questo proposito seguire le istruzioni qui di seguito illustrate:

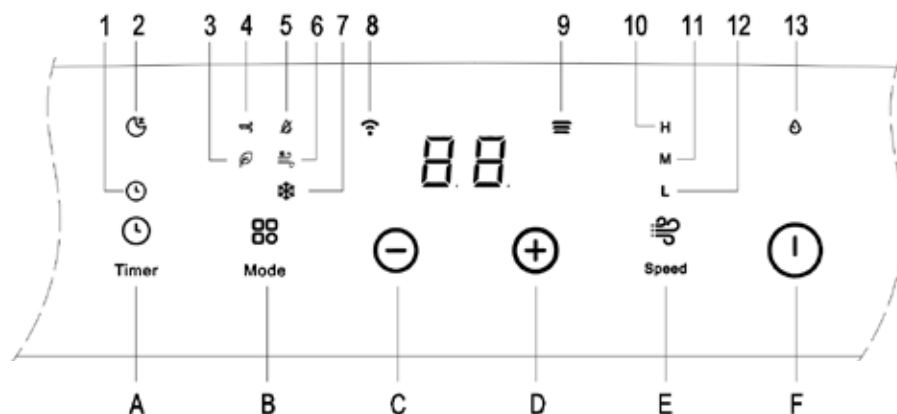
- 1 L'apparecchio deve essere collocato in posizione verticale su una superficie perfettamente piana.
- 2 Non utilizzare l'apparecchio nelle stanze molto umide dell'abitazione, per esempio in bagno o nel locale destinato alla doccia.
- 3 Per assicurare una sufficiente circolazione dell'aria intorno al climatizzatore, rispettare una distanza minima di 30 cm. fra l'apparecchio e le pareti o gli oggetti circostanti.
- 4 Si consiglia inoltre di tenere chiuse, il più possibile, porte e finestre.



IMPORTANTE

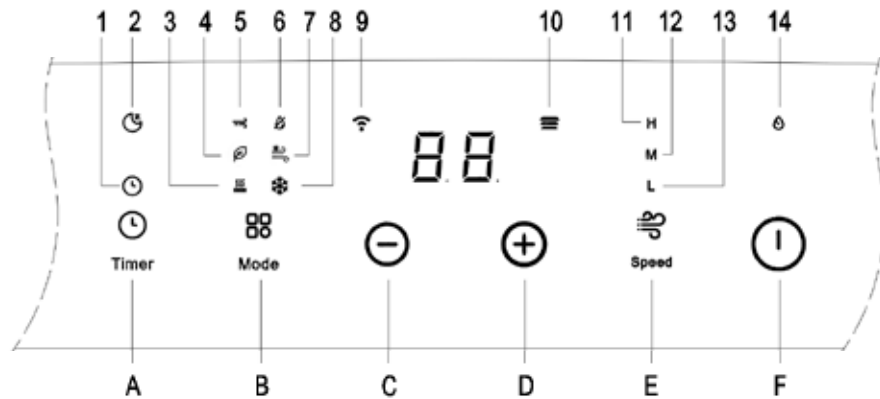
I tubi flessibili di scarico dell'aria **6** sono estensibili fino a circa 1500 mm. La lunghezza di questi tubi è stata calcolata in base alla capacità dell'apparecchio. L'utilizzo di altri tipi di tubo o di prolunghe può causare anomalie nel funzionamento dell'apparecchio. Il flusso d'aria deve poter circolare senza impedimenti. In caso contrario non è da escludere che si verifichino difetti dovuti al surriscaldamento o alla presenza di acqua di condensa nel tubo di scarico dell'aria. Evitare pertanto di piegare o di inarcare i tubi di scarico. Per assicurare prestazioni ottimali del sistema, fare in modo che, durante il funzionamento del climatizzatore, i tubi di scarico non abbiano mai lunghezza superiore a 1 m.

C FUNZIONAMENTO DEL CLIMATIZZATORE



Modello di raffreddamento

- | | | |
|---------------------------|-----------------------|---------------------------------|
| A. Timer on/off | 1. Modalità di | 7. Modalità di |
| B. Modalità di | temporizzazione | raffreddamento |
| funzionamento | 2. Modalità di riposo | 8. WIFI |
| C. Temperatura in calo | 3. Modalità ECO | 9. Oscillazione automatica |
| D. Temperatura in aumento | 4. Modalità ventola | 10. Velocità alta della ventola |
| E. Velocità della ventola | 5. Modalità di | 11. Velocità media della |
| F. Power on/off | deumidificazione | ventola |
| | 6. Modalità forte | 12. Velocità bassa della |



Modello di raffreddamento e riscaldamento

- | | | |
|---------------------------|-----------------------|-----------------------------|
| A. Timer on/off | 1. Modalità di | 9. WIFI |
| B. Modalità di | temporizzazione | 10. Oscillazione automatica |
| funzionamento | 2. Modalità di riposo | 11. Velocità alta della |
| C. Temperatura in calo | 3. Modalità di | ventola |
| D. Temperatura in | riscaldamento | 12. Velocità media della |
| aumento | 4. Modalità ECO | ventola |
| E. Velocità della ventola | 5. Modalità ventola | 13. Velocità bassa della |
| F. Power on/off | 6. Modalità di | ventola |
| | deumidificazione | 14. Acqua piena |
| | 7. Modalità forte | |
| | 8. Modalità di | |
| | raffreddamento | |

Installazione del kit di scorrimento della finestra

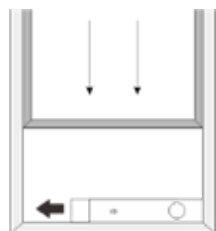
Le modalità di installazione del kit di scorrimento della finestra sono per lo più "orizzontali" e "verticali". Come mostrato nelle Fig.4 e Fig.4a, prima dell'installazione verificare le dimensioni minime e massime della finestra.

1. Installare il kit finestra sulla finestra (Fig.4, Fig.4a);
2. Regolare la lunghezza del kit di scorrimento della finestra in base alla larghezza o all'altezza della finestra e fissarlo con il tassello;
3. Inserire il tubo di collegamento alla finestra nel foro del kit finestra.

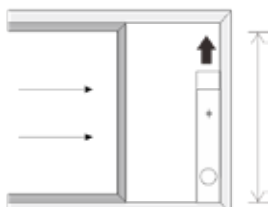


7.3 Installazione del tubo di drenaggio

- (A) In modalità deumidificazione, collegare il tubo di drenaggio all'uscita di drenaggio superiore sul lato posteriore della fusoliera per far uscire l'acqua dalla macchina.
- (B) La vaschetta dell'acqua interna al condizionatore è dotata di un interruttore di



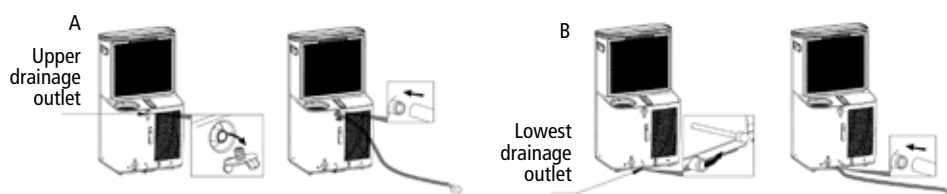
Larghezza della finestra
min: 67,5 cm
max 123 cm



Altezza della finestra
min: 67,5 cm
max 123 cm

sicurezza che controlla il livello dell'acqua. Quando il livello dell'acqua raggiunge l'altezza prevista, si accende la spia dell'acqua piena.

A questo punto, il tubo di scarico viene collegato all'uscita di drenaggio più bassa sul retro della fusoliera, in modo che l'acqua venga scaricata dalla macchina.



1. Prima dell'uso

Nota:

- Intervallo di temperatura d'esercizio:
Raffreddamento massimo Raffreddamento minimo
DB/WB° C) 35/24 18/12
Riscaldamento massimo Riscaldamento minimo
DB/WB(° C) 27/--- 7/---

Verificare se il tubo di scarico è stato montato correttamente.

Avvertenze per le operazioni di raffreddamento e deumidificazione:

- Quando si utilizzano funzioni di raffreddamento e deumidificazione, mantenere un intervallo di almeno 3 minuti tra ogni accensione/spengimento.
- L'alimentazione elettrica è conforme ai requisiti.
- La presa è per uso in CC.
- Non condividere una presa con altri apparecchi.
- L'alimentazione è CC 220 - 240 V, 50 Hz

2. Funzionamento in raffreddamento

- Premere il tasto "Mode" finché non appare l'icona "Cool".
- Premere il pulsante "-" o "+" per selezionare la temperatura ambiente desiderata. (16 - 31° C)
- Premere il pulsante "VELOCITÀ" per selezionare la velocità di aerazione.

3. Funzionamento in deumidificazione

Premere il tasto "Mode" finché non appare l'icona "Dehumidify".

- Impostare automaticamente la temperatura selezionata alla temperatura ambiente attuale meno 2° C. (16 - 31° C)
- Impostare automaticamente il motore della ventola a bassa velocità (LOW).

4. Funzionamento ventola

- Premere il tasto "Mode" finché non appare l'icona "Fan".
- Premere il pulsante "VELOCITÀ" per selezionare la velocità di aerazione.

5. Funzionamento in riscaldamento (questa funzione non è disponibile per un'unità solo freddo)

- Premere il tasto "Mode" finché non appare l'icona "Heat".
- Premere il pulsante "-" o "+" per selezionare la temperatura ambiente desiderata. (16 - 31° C)
- Premere il pulsante "VELOCITÀ" per selezionare la velocità di aerazione.

6. Funzionamento mediante timer

Impostazione timer ON:

- Quando il condizionatore è spento, premere il tasto "Timer" e selezionare il tempo di accensione desiderato attraverso i pulsanti di impostazione della temperatura e del tempo.
- "Preset ON Time" (preimpostata il tempo di accensione) viene visualizzato sul pannello dei comandi.

- Il tempo di accensione può essere regolata in qualsiasi momento nelle 24 ore.
- Premere nuovamente il pulsante "Timer" per confermare, l'indicatore del timer si accende.
- Per disattivare la funzione timer, premere il pulsante "Timer" finché l'indicatore del timer non si spegne.

Impostazione timer OFF

- Quando il condizionatore è acceso, premere il tasto "Timer" e selezionare il tempo di spegnimento desiderato attraverso i pulsanti di impostazione della temperatura e del tempo.
- "Preset OFF Time" (preimpostata il tempo di spegnimento) viene visualizzato sul pannello dei comandi.
- Il tempo di spegnimento può essere regolata in qualsiasi momento nelle 24 ore.

7. OSCILLAZIONE (flusso d'aria)

Dopo che la macchina è accesa, premere questo tasto, l'aletta oscillerà continuamente su e giù; premendo nuovamente questo pulsante il movimento si arresta e l'aletta rimane in tale posizione.

8.FUNZIONE DI CONTROLLO SLEEP

- In modalità di raffreddamento, premere il tasto SLEEP per impostare la temperatura. Questa aumenta di 1° C dopo un'ora e, al massimo, aumenta di 2° C dopo 2 ore.
- In modalità di riscaldamento, premere il tasto SLEEP per impostare la temperatura. Questa diminuisce di 1° C dopo un'ora e, al massimo, diminuisce di 2° C dopo 2 ore.
- Premendo nuovamente il tasto SLEEP si annulla l'impostazione.

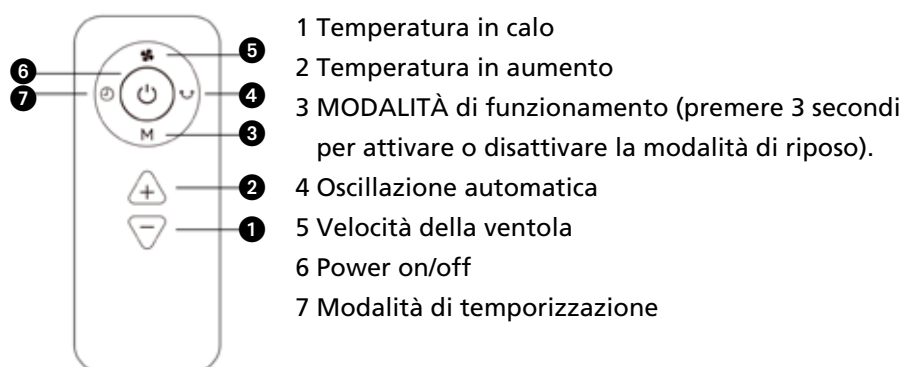
Modalità forte

- Premere 5 secondi per accendere/spegnere

Modalità economica (Risparmio energetico)

- Premere "MODE" e "-" per 5 secondi per accendere/spegnere

Aspetto e funzioni del telecomando



NOTE!

- Non lasciar cadere il telecomando
- Non collocare il telecomando in un luogo esposto alla luce solare diretta

D FILTRO DELL'ARIA

Il climatizzatore è dotato di un filtro a crivello per rimuovere le particelle di polvere più grandi.

- Se il filtro dell'aria si intasa di polvere/sporco, occorre pulirlo ogni due settimane.
- Smontaggio
 Aprire la griglia di ingresso dell'aria e togliere il filtro dell'aria.

- Pulizia

Pulire il filtro dell'aria con detergente neutro in acqua tiepida (40°) e asciugarlo all'ombra.

- Montaggio

Inserendo il filtro dell'aria nella griglia di aspirazione, rimettere i componenti come erano.

Per togliere e rimettere il filtro a schermo.



OSSERVAZIONE!

- Non utilizzare mai il climatizzatore senza il filtro di garza in dotazione.

E DRENAGGIO

Funzione allarme serbatoio dell'acqua interno pieno

Il serbatoio dell'acqua interno nel condizionatore dispone di interruttori di livello di sicurezza dell'acqua, questi controllano il livello dell'acqua. Quando il livello dell'acqua raggiunge l'altezza prevista, la spia di indicazione del serbatoio dell'acqua pieno si accende. (Se la pompa dell'acqua è danneggiata, quando il serbatoio dell'acqua è pieno, rimuovere il tappo in gomma alla base dell'unità e tutta l'acqua verrà scaricata all'esterno.

CONTINUOUS DRAINAGE

- Quando si prevede di lasciare questa unità inutilizzata per molto tempo, rimuovere il tappo in gomma dal foro di drenaggio alla base dell'unità e collegare un tubo di drenaggio alla clip di fissaggio inferiore. Tutta l'acqua nel serbatoio verrà scaricata all'esterno.

- Se la pompa dell'acqua è danneggiata è possibile utilizzare il drenaggio continuo e, in queste condizioni, la pompa dell'acqua non è attivata. L'unità può funzionare altrettanto bene. I the water in the water tank will drain outside. The unit can also work well.

Se la pompa dell'acqua è danneggiata, è possibile utilizzare anche lo scarico intermittente. In queste condizioni, quando la spia di indicazione serbatoio dell'acqua pieno di accende, collegare un tubo di drenaggio alla clip di fissaggio e tutta l'acqua presente nel serbatoio verrà scaricata all'esterno. L'unità può funzionare altrettanto bene.

FUNZIONE WIFI

1. Premendo a lungo il pulsante SPEED per 5 secondi, si accede alla modalità WIFI impostata in fabbrica;
2. Quando l'indicatore WIFI lampeggia rapidamente, l'unità è in modalità WIFI EZ, se lampeggia lentamente, l'unità è in modalità WIFI AP;
3. Per i dispositivi combinati Wi-Fi e Bluetooth, attivare il Bluetooth e la localizzazione e consentire all'applicazione di accedere alla propria posizione (solo per Android). È necessaria anche l'autorizzazione Bluetooth. I dispositivi Wi-Fi e Bluetooth possono essere rilevati automaticamente. Oppure scegliere "Condizionatore portatile (BLE+ Wi-Fi)" nell'applicazione, quindi toccare "Modalità Wi-Fi" in alto a destra e selezionare "Bluetooth";
4. È possibile realizzare tutte le funzioni del condizionatore d'aria tramite l'APP del telefono cellulare con il WIFI collegato.

G PULIZIA

IMPORTANTE

Spegnere l'unità ed estrarre la spina dalla presa prima di pulire l'apparecchio o i filtri.

Pulire la superficie esterna del climatizzatore con un panno morbido ed umido. Non usare agenti chimici aggressivi, benzina, detersivi o altre soluzioni per la pulizia. Per la manutenzione dei filtri, cfr. capitolo D "Filtro dell'aria". Non lavare direttamente l'unità. Se il condizionatore è danneggiato, contattare il rivenditore o il centro di riparazione.



AVVERTENZA

Non usare mai il condizionatore senza il filtro di garza.

H SISTEMAZIONE DELL'APPARECCHIO DOPO L'USO

- 1 Svuotare il serbatoio dell'acqua (fare riferimento al capitolo F).
- 2 Pulire (o sostituire) il filtro di garza (leggere anche il capitolo D).
- 3 Impostare l'apparecchio nella modalità ventola per 2 ore per assicurarsi che l'interno del climatizzatore si asciughi completamente.
- 4 Proteggere l'apparecchio dalla polvere e sistemarlo in un luogo asciutto.

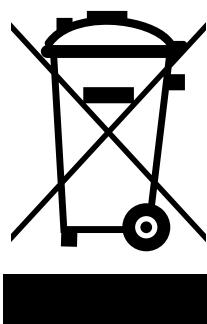
I RISOLUZIONE DEI PROBLEMI

Problema	Causa	Soluzione
1. L'unità non si accende quando si preme il pulsante ON/OFF	- La spia di serbatoio dell'acqua pieno lampeggia e il serbatoio dell'acqua è pieno	Scaricare l'acqua dal serbatoio dell'acqua
	- La temperatura ambiente è superiore alla temperatura impostata. (Modalità riscaldamento elettrico).	Resettare la temperatura
	- La temperatura ambiente è inferiore alla temperatura impostata. (Modalità raffreddamento)	Resettare la temperatura
2. Non abbastanza fresco	- Le porte o finestre non sono chiuse.	Assicurarsi che tutte le finestre e le porte siano chiuse
	- Non ci sono fonti di calore all'interno della stanza.	Rimuovere le fonti di calore, se possibile
	- Il tubo di scarico dell'aria non è collegato o è occluso.	Collegare o pulire il tubo di scarico dell'aria
	- Impostazione della temperatura troppo elevata	Resettare la temperatura
3. Rumoroso	- L'ingresso dell'aria è bloccato	Pulire il filtro dell'aria in ingresso
	Il terreno non è a livello o non è abbastanza piatto	Posizionare l'unità su un terreno piatto e regolare, se possibile
4. Codice E0	UN suono proviene dalla corrente del refrigerante all'interno del condizionatore	È normale.
	Sensore di temperatura ambiente guasto	Sostituire il sensore di temperatura ambiente

5. Codice E1	Sensore di temperatura condensatore guasto	Sostituire il sensore di temperatura del condensatore
6. Codice E2	Serbatoio dell'acqua pieno durante il raffreddamento	Togliere il tappo di gomma a vuotare l'acqua.
7. Codice E3	Sensore di temperatura evaporatore guasto	Sostituire il sensore di temperatura dell'evaporatore
8. Codice E4	Serbatoio dell'acqua pieno durante il riscaldamento	Si prega di svuotare il serbatoio dell'acqua.

Non tentare di smontare l'apparecchio o ripararlo. Riparazioni avvenute in modo incoluto e non professionale causano la perdita della garanzia. Le riparazioni effettuate da persone non competenti possono comportare un rischio per l'utilizzatore dell'apparecchio.

Non smaltire le apparecchiature elettriche insieme ai rifiuti generici; utilizzare la raccolta separata. Mettersi in contatto con l'amministrazione pubblica per sapere se è disponibile un sistema di raccolta adeguato. Se le apparecchiature elettriche vengono disperse in discariche o depositi di rifiuti, potrebbe verificarsi una perdita di sostanze pericolose nelle acque sotterranee e terminare nella catena alimentare producendo un effetto dannoso per la salute ed il benessere. Non gettare le batterie nel fuoco, ciò potrebbe provocare un'esplosione o la fuoriuscita di liquidi pericolosi. Qualora il telecomando venga sostituito o eliminato, rimuovere le batterie e smaltirle secondo le norme vigenti, in quanto queste contengono materiali dannosi per l'ambiente.

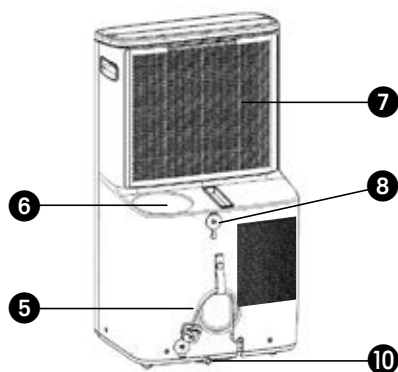
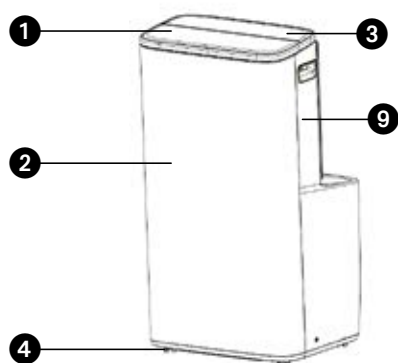


Informazioni sulla tutela ambientale: In questo apparecchio sono contenuti gas fluorinati ad effetto serra in base al Protocollo di Kyoto. L'apparecchio deve essere mantenuto o smantellato solo da persone esperte.

L'apparecchio contiene refrigerante R290 / R32 nella quantità indicata nella precedente tabella. Non scaricare il gas R290 / R32 nell'atmosfera: R290 / R32 è un gas fluorinato ad effetto serra con potenziale di riscaldamento globale GWP pari a 3.

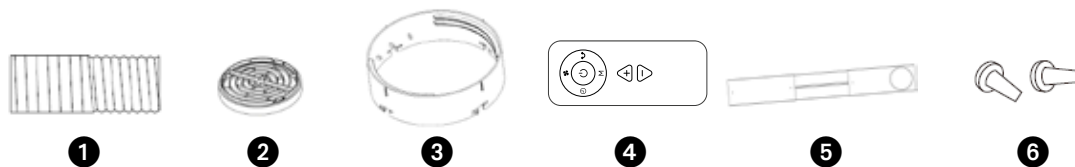
NAAM VAN ONDERDELEN

- ① Lamel
- ② Voorpaneel
- ③ Bedieningspaneel
- ④ Zwenkwiel
- ⑤ Netsnoer
- ⑥ Luchtuitlaat
- ⑦ Luchtinlaat
- ⑧ Afvoerplug
- ⑨ Achterpaneel
- ⑩ Afvoer



ACCESSOIRES

- ① Uitlaatslang
- ② Raamaansluiting
- ③ Behuizingsadapter
- ④ Afstandsbediening



OPTIONEEL

- ⑤ Raamkit
- ⑥ Deuvel
- ⑦ Schroef
- ⑧ Pakking
- ⑨ Moer
- ⑩ Waterleiding
- ⑪ Batterijen



1. LEES EERST DE GEBRUIKSAANWIJZING.

2. RAADPLEEG BIJ TWIJFEL UW DEALER.

Geachte mevrouw, meneer,

Van harte gefeliciteerd met de aankoop van dit apparaat. Naast het koelen van de lucht heeft dit apparaat nog een drietal functies, namelijk luchtontvochtiging, -circulatie en luchtfiltratie. Dit verrijdbare apparaat is uiterst gemakkelijk te bedienen en te verplaatsen. U heeft een kwaliteitsproduct aangeschaft waar u nog vele jaren plezier van zult hebben, mits u het apparaat verantwoord gebruikt. Lees daarom eerst deze gebruiksaanwijzing voor een optimale levensduur van het apparaat.

Wij wensen u veel koelte en comfort met dit apparaat.

Met vriendelijke groeten,

PVG Holding B.V.

Afdeling klantenservice

A VEILIGHEIDSVORSCHRIFTEN

Lees deze gebruikershandleiding aandachtig alvorens het apparaat te gebruiken en bewaar het voor later. Installeer dit apparaat enkel wanneer het voldoet aan de lokale/nationale wetgeving, regelgeving en normen. Dit apparaat is bedoeld om gebruikt te worden als een airconditioner in woningen en is alleen geschikt voor gebruik binnenshuis in woonkamers, keukens en garages op droge plaatsen, in normale huishoudelijke omstandigheden.



BELANGRIJK

- Gebruik het apparaat nooit met een beschadigde snoer of stekker. Klem het snoer nooit af en voorkom contact met scherpe kanten.
- De installatie moet volledig in overeenstemming zijn met de ter plaatse geldende voorschriften, bepalingen en normen.
- Het apparaat is uitsluitend geschikt voor gebruik op droge plaatsen, binnenshuis.
- Controleer de netspanning.
- Dit apparaat is uitsluitend geschikt voor een geaard stopcontact, aansluitspanning 220-240 Volt/ 50 Hz.
- Het apparaat MOET altijd geaard worden aangesloten. Als de stroomvoorziening niet geaard is, mag u het apparaat absoluut niet aansluiten.



BELANGRIJK

- De stekker moet altijd makkelijk toegankelijk zijn als het apparaat is aangesloten.
- Lees deze gebruiksinstructie zorgvuldig en volg de aanwijzingen.

Controleer vóór het aansluiten van het apparaat of:

- de aansluitspanning overeenkomt met die op het typeplaatje;
- stopcontact en stroomvoorziening geschikt zijn voor het apparaat;
- de stekker van het snoer in het stopcontact past;
- het apparaat op een stabiele en vlakke ondergrond staat.

Laat de elektrische installatie controleren door een erkend vakman als u er niet zeker van bent dat alles in orde is.

- Dit apparaat is een veilig apparaat. Het is volgens de CE veiligheids-normen gefabriceerd. Toch dient u, zoals bij ieder elektrisch apparaat, voorzichtig te zijn bij het gebruik ervan.
- De luchtinlaten en luchtuitlaten nooit afdekken.
- Leeg het waterreservoir via het wateraftappunt voordat u het apparaat plaatst.
- Breng het apparaat nooit in contact met chemicaliën.
- Steek geen voorwerpen in de openingen van het apparaat.
- Breng het apparaat nooit in contact met water. Het apparaat niet met water besproeien of onderdompelen in verband met kortsluitingsgevaar.
- Haal altijd eerst de stekker uit het stopcontact voordat het apparaat of een onderdeel ervan moet worden schoongemaakt of vervangen.
- Sluit het apparaat NOOIT aan met behulp van een verlengsnoer. Is een geschikt geaard stopcontact niet voorhanden, laat dit dan installeren door een erkend elektricien.

- Wees uit veiligheidsoverwegingen altijd voorzichtig met kinderen in de buurt van dit apparaat, zoals met ieder elektrisch apparaat.
- Laat eventuele reparaties –buiten het regelmatig onderhoud om- altijd uitvoeren door een erkend servicemonteur of uw leverancier, anders kan dit leiden tot het vervallen van de garantie.
- Haal altijd de stekker uit het stopcontact als het apparaat niet wordt gebruikt.
- Een beschadigd elektriciteits snoer alleen laten vervangen door de leverancier of een bevoegd persoon/servicepunt.
- Dit apparaat is niet bedoeld voor gebruik door personen (inclusief kinderen) met verminderde lichamelijke, geestelijke of zintuiglijke vermogens, of gebrek aan ervaring en kennis, tenzij er toezicht wordt gehouden op en instructies worden gegeven voor het gebruik van het apparaat door iemand die verantwoordelijk is voor hun veiligheid.
- Er dient toezicht te worden gehouden op kinderen om er zeker van te zijn dat zij niet met het apparaat spelen.
- Dit apparaat kan worden gebruikt door kinderen vanaf 8 jaar en mensen met een lichamelijke, zintuiglijke of verstandelijke beperking en door mensen die geen ervaring met of kennis over het apparaat hebben als er toezicht op hen wordt gehouden of ze instructies hebben gekregen over veilig gebruik van het apparaat en op de hoogte zijn van de risico's.
- Zorg ervoor dat kinderen niet met het apparaat spelen.
- Reiniging en onderhoud dient niet te worden uitgevoerd door kinderen waarop geen toezicht wordt gehouden.



LET OP!

- De ruimte waarin dit apparaat wordt gebruikt nooit volledig luchtdicht afsluiten. Dit voorkomt onderdruk in deze ruimte. Negatieve druk (=onderdruk) de veilige werking van geisers, afzuigkappen, ovens e.d. ontregelen.
- Het niet volgen van de aanwijzingen kan leiden tot het vervallen van de garantie op het apparaat.
- Til het apparaat altijd met twee personen.

Specifieke informatie met betrekking tot toestellen met R290 / R32 koelgas.

- Lees alle waarschuwingen aandachtig.
- Gebruik tijdens het ontdooien en reinigen van het apparaat geen andere hulpmiddelen dan deze die aanbevolen worden door de fabrikant.
- Het apparaat moet geplaatst worden in een ruimte zonder continue ontstekingsbronnen (bijvoorbeeld: open vuur, apparaten op gas of elektriciteit in werking).
- Niet doorboren en niet verbranden.
- Dit apparaat bevat Y g (zie typeplaatje op de achterkant van het apparaat) R290 / R32 koelgas.
- R290 / R32 is een koelgas dat voldoet aan de Europese richtlijnen op milieugebied. Geen delen van het koelmiddelcircuit doorboren. Houd er rekening mee dat koelmiddelen een geurstof kunnen bevatten.
- Als het apparaat geïnstalleerd, gebruikt of bewaard wordt in een niet geventileerde ruimte, moet deze ruimte geschikt zijn om de ophoping van koelmiddel te voorkomen. Een risico op brand of een explosie kan het gevolg zijn vanwege het ontsteken van het koelmiddel door elektrische verwarmers, kachels of andere ontstekingsbronnen.
- Het apparaat moet opgeslagen worden op een manier waarop mechanische defecten voorkomen worden.

- Personen die aan het koelmiddelcircuit werken of het bedienen moeten over de juiste certificatie beschikken die werd uitgegeven door een erkende organisatie die de bekwaamheid garandeert voor het werken met koelmiddelen overeenkomstig een specifieke beoordeling die erkend wordt door de industriële organisaties.
- Reparaties moeten uitgevoerd worden gebaseerd op de aanbevelingen van de fabrikant.

Onderhoud en reparaties die de hulp van ander gekwalificeerd personeel vereisen, moeten uitgevoerd worden onder toezicht van een persoon die gespecialiseerd is in het gebruik van brandbare koelmiddelen.

Het apparaat moet worden geïnstalleerd, gebruikt en bewaard in een kamer met een oppervlakte van meer dan X m². Het apparaat moet worden bewaard in een goed geventileerde ruimte met afmetingen die overeenstemmen met de gespecificeerde afmetingen voor werking.

MODEL	X (m ²)
P(H)726	12
P735, P741	15

Verklaring van de symbolen op het apparaat (alleen voor het apparaat met R32/R290-koelmiddel):

	<p>WAARSCHUWING: Dit symbool geeft aan dat dit apparaat een brandbaar koelmiddel gebruikt. Als het koelmiddel lekt en wordt blootgesteld aan een externe ontstekingsbron, bestaat er brandgevaar.</p>
	<p>LET OP: Dit symbool geeft aan dat de gebruikershandleiding zorgvuldig moet worden gelezen.</p>
	<p>LET OP: Dit symbool geeft aan dat de installatiehandleiding zorgvuldig moet worden gelezen.</p>
	<p>LET OP: Dit symbool geeft aan dat de technische handleiding zorgvuldig moet worden gelezen.</p>

INSTRUCTIES VOOR HET HERSTELLEN VAN APPARATEN DIE R290 / R32 BEVATTEN

1 ALGEMENE INSTRUCTIES

Deze gebruiksaanwijzing is bedoeld voor personen met de nodige ervaring in elektronica, elektriciteit, koeltechniek en mechanica.

1.1 Controle van de omgeving

Voer vóór het werken aan systemen die brandbare koelmiddelen bevatten de veiligheidscontroles uit die nodig zijn om te verzekeren dat het risico op ontsteking minimaal is. Vooraleer het koelsysteem hersteld kan worden moet vóór aanvang van de werkzaamheden aan de volgende voorzorgsmaatregelen voldaan zijn.

1.2 Werkprocedure

Het werk zal uitgevoerd worden volgens een gecontroleerde procedure om het risico uit te sluiten dat er een brandbaar gas of brandbare damp aanwezig is terwijl het werk uitgevoerd wordt.

1.3 Algemene werkomgeving

Al het onderhoudspersoneel en alle andere personen die in de omgeving aan het werk zijn zullen op de hoogte gebracht worden van het werk dat uitgevoerd wordt. Werken in besloten ruimtes zal vermeden worden. De omgeving rond de werken zal afgezet worden. Verzekeren dat de toestand in de ruimte veilig is en vrij is van brandbare stoffen.

1.4 Controle op de aanwezigheid van koelmiddel

De omgeving zal vóór en tijdens de werkzaamheden gecontroleerd worden met een geschikt detectiemiddel voor koelmiddel om te verzekeren dat de technicus op de hoogte is van mogelijk brandbare atmosferen. Verzekeren dat de apparatuur die gebruikt wordt voor lekdetectie geschikt is om gebruikt te worden bij koelmiddelen, dit wil zeggen vonkvrij, adequaat afgedicht of intrinsiek veilig.

1.5 Aanwezigheid van een brandblusapparaat

Als er heet werk uitgevoerd wordt op de koeluitrusting of daaraan verbonden onderdelen zal geschikte brandblusapparatuur ter plaatse beschikbaar zijn. Plaats een brandblusapparaat met droog poeder of CO₂ naast het laadgebied.

1.6 Geen ontstekingsbronnen

Niemand zal tijdens werken aan een koelsysteem waarbij leidingen blootgesteld worden waarin zich eerder het brandbare koelmiddel bevond of nog steeds in bevindt, ontstekingsbronnen gebruiken op een manier die een risico op brand of een explosie met zich meebrengt. Alle mogelijke ontstekingsbronnen, inclusief sigaretten roken, moeten op een voldoende afstand gehouden worden tijdens het installeren, herstellen, verwijderen en afvoeren. Tijdens deze handelingen kan brandbaar koelmiddel in de omgeving vrijkomen. Vóór aanvang van de werken zal de omgeving rond de apparatuur gecontroleerd worden om te verzekeren dat er geen brandgevaar of risico op explosie aanwezig is. Er zullen borden met "Verboden te roken" geplaatst worden.

1.7 Geventileerde omgeving

Verzekeren dat de omgeving open is of dat er voldoende geventileerd wordt vooraleer het systeem te openen of heet werk uit te voeren. Het niveau van ventilatie zal behouden blijven tijdens de periode waarin de werkzaamheden uitgevoerd worden. De ventilatie moet vrijgekomen koelmiddel veilig afvoeren en het liefst zo veel mogelijk naar de atmosfeer verdrijven.

1.8 Controles van de koeluitrusting

Wanneer er elektrische onderdelen vervangen worden zullen de nieuwe onderdelen geschikt zijn voor hun doel en aan de juiste specificaties voldoen. De onderhoudsrichtlijnen van de fabrikant zullen te allen tijde gevolgd worden. Contacteer bij twijfel de technische dienst van de fabrikant voor bijstand. De volgende controles zullen uitgevoerd worden bij installaties die brandbare koelmiddelen gebruiken:

- De grootte van de lading overeenkomstig de afmetingen van de kamer waarin de onderdelen die koelmiddel bevatten geïnstalleerd worden is.
- De in- en uitlaten van de ventilatie naar behoren werken en niet geblokkeerd worden.
- Als er een onrechtstreeks koelcircuit gebruikt wordt, zal het secundaire circuit gecontroleerd worden op de aanwezigheid van koelmiddel.
- De aanduidingen op de uitrusting zichtbaar en leesbaar blijven. Aanduidingen en tekens die onleesbaar zijn zullen gecorrigeerd worden.
- Leidingen of onderdelen met koelmiddel worden in een positie geïnstalleerd waarbij het onwaarschijnlijk is dat ze blootgesteld worden aan stoffen die de onderdelen die koelmiddel bevatten zullen corroderen, tenzij de onderdelen gemaakt zijn uit materialen die van nature bestand zijn tegen corrosie of gepast beveiligd zijn tegen corrosie.

1.9 Controle van elektrische apparatuur

Initiële veiligheidscontroles zullen deel uitmaken van de procedure voor het herstellen en onderhouden van elektrische onderdelen. Indien er een fout aanwezig is die de veiligheid in het gedrang kan brengen zal er geen voeding op het circuit aangesloten worden tot wanneer dit probleem opgelost is. Als de fout niet onmiddellijk gecorrigeerd kan worden maar de werking verder gezet moet worden, zal een adequate tijdelijke oplossing gebruikt worden. Dit zal gemeld worden

aan de eigenaar van de uitrusting zodat alle partijen op de hoogte zijn. Initiële veiligheidscontroles zullen het volgende bevatten:

- dat condensatoren ontladen zijn: dit zal gebeuren op een veilige manier om de kans op vonken te vermijden;
- dat er geen onderdelen en bedrading onder spanning blootgesteld worden tijdens laden, recupereren of spoelen van het systeem;
- dat het systeem voortdurend geaard is.

2 HERSTELLINGEN AAN AFGEDICHTE ONDERDELEN

2.1 Tijdens herstellingen aan afgedichte onderdelen moet alle elektrische voeding afgekoppeld worden van de apparatuur vóór het verwijderen van afgedichte deksels, enz. Als het absoluut nodig is dat de voeding tijdens onderhoudswerken aan de apparatuur aangesloten blijft moet een permanente lekdetectie geplaatst worden ter hoogte van het meest kritische punt om te waarschuwen voor een mogelijk gevaarlijke situatie.

2.2 Er zal in het bijzonder aandacht besteed worden aan het volgende om te verzekeren dat tijdens het werken aan elektrische onderdelen de behuizing niet gewijzigd wordt op een manier waarop het niveau van beveiliging beïnvloed wordt. Dit zal beschadiging van kabels, een teveel aan aansluitingen, klemmenblokken die niet volgens specificatie zijn, beschadigingen aan dichtingen, onjuiste plaatsing van pakkingen, enz. bevatten.

Verzeker dat de apparatuur stevig gemonteerd is.

Verzeker dat de dichtingen of dichtingsmaterialen niet zodanig verouderd zijn dat ze het binnendringen van brandbare atmosferen niet meer kunnen voorkomen. Vervangonderdelen zullen voldoen aan de specificaties van de fabrikant.

OPMERKING Het gebruik van siliconen afdichtingsmiddel kan de effectiviteit van sommige types van apparatuur voor lekdetectie verminderen. Intrinsiek veilige onderdelen moeten niet geïsoleerd worden vooraleer er aan gewerkt wordt.

3 HERSTELLINGEN AAN INTRINSIEK VEILIGE ONDERDELEN

Breng geen permanent inductieve of capacatieve ladingen aan op het circuit zonder te verzekeren dat deze de maximaal toegelaten spanning en stroom voor de gebruikte apparatuur niet overschrijden.

Intrinsiek veilige onderdelen zijn enkel deze onderdelen van het type waaraan gewerkt kan worden onder spanning in een brandbare atmosfeer. De testapparatuur zal van de juiste klasse zijn.

Vervang onderdelen enkel door onderdelen met de specificaties van de fabrikant. Andere onderdelen kunnen leiden tot ontsteking van het koelmiddel in de atmosfeer ten gevolge van een lek.

4 BEKABELING

Controleer dat de bekabeling niet beïnvloed is door slijtage, corrosie, overmatige druk, trillingen, scherpe randen of andere negatieve omgevingseffecten. De controle zal ook rekening houden met de effecten van veroudering of voortdurende trillingen die veroorzaakt worden door compressoren of ventilatoren.

5 DETECTIE VAN BRANDBARE KOELMIDDELEN

Er zullen onder geen omstandigheden mogelijke ontstekingsbronnen gebruikt worden tijdens het zoeken naar of detecteren van lekken van koelmiddel. Een halidelamp (of een andere detector met open vlam) zal niet gebruikt worden.

6 METHODES VAN LEKDETECTIE

De volgende methodes van lekdetectie worden als aanvaardbaar beschouwd voor systemen die brandbare koelmiddelen bevatten. Elektronische lekdetectors zullen gebruikt worden om brandbare koelmiddelen te detecteren maar de gevoeligheid kan onvoldoende zijn of ze moeten opnieuw gekalibreerd worden. (Detectieapparatuur zal gekalibreerd worden in een omgeving vrij van koelmiddel.) Verzeker dat de detector geen mogelijke ontstekingsbron is en geschikt is voor het gebruikte koelmiddel. Lekdetectie-apparatuur zal ingesteld worden op een percentage van de LEL van het koelmiddel en zal gekalibreerd worden volgens het koelmiddel dat gebruikt wordt en het gepaste percentage aan gas (25 % maximum) bevestigd is.

Vloeistoffen voor lekdetectie zijn geschikt voor gebruik voor de meeste koelmiddelen maar het gebruik van detergents die chloor bevatten zal vermeden worden omdat

het chloor kan reageren met het koelmiddel en het koperen leidingwerk kan corroderen.

Als er een vermoeden van een lek is zullen alle open vlammen verwijderd/gedoofd worden.

Als er een lek van koelmiddel gevonden dat soldeerwerk vereist zal al het koelmiddel uit het systeem gerecupereerd worden of geïsoleerd worden (door middel van afsluitventielen) in een deel van het systeem op een veilige afstand van het lek. Zuurstofvrije stikstof (OFN) zal dan door het systeem geblazen worden, zowel vóór als tijdens het soldeerwerk.

7 VERWIJDEREN EN VERDRIJVEN

Bij het openen van het koelmiddelcircuit om herstellingen uit te voeren - of voor een andere reden - zullen de conventionele procedures gebruikt worden. Het is echter belangrijk dat de beste praktijken gevolgd worden omdat er met brandbaarheid rekening gehouden moet worden. De volgende procedure zal gevolgd worden: verwijder het koelmiddel; spoel het circuit met een inert gas; verdrijf; spoel opnieuw met het inert gas; open het circuit door snijden of solderen.

De lading aan koelmiddel zal gerecupereerd worden in de gepaste recuperatieflessen. Het systeem zal "gespoeld" worden met OFN om de eenheid in een veilige toestand te brengen. Dit proces moet mogelijk enkele keren herhaald worden. Perslucht of zuurstof zal niet gebruikt worden voor deze taak. Spoeling zal bereikt worden door het breken van het vacuüm met OFN en er zal verder gevuld worden tot de werkingsdruk bereikt wordt. Daarna wordt de druk afgelaten naar de atmosfeer en wordt uiteindelijk terug vacuüm getrokken. Dit proces zal herhaald worden tot er zich geen koelmiddel meer in het systeem bevindt.

Na het gebruiken van de laatste lading OFN zal de druk afgelaten worden tot atmosferische druk om werken aan de apparatuur toe te laten. Deze handeling is zeer belangrijk als er soldeerwerk aan het leidingwerk uitgevoerd moet worden. Verzekert dat de uitlaat van de vacuümpomp zich niet in de buurt bevindt van ontstekingsbronnen en dat er ventilatie is.

8 LAADPROCEDURES

Naast de conventionele laadprocedures zullen de volgende vereisten gevolgd worden. Verzekert dat de verschillende koelmiddelen niet gemengd worden tijdens het gebruiken van de laadapparatuur. Slangen of leidingen zullen zo kort mogelijk zijn om de hoeveelheid aan koelmiddel dat zich hierin kan bevinden te minimaliseren. De flessen zullen rechtop geplaatst worden. Verzekert dat het koelsysteem geaard is vooraleer het systeem met koelmiddel geladen wordt. Breng etiketten aan op het systeem als het volledig geladen is (als dit nog niet het geval is). Men moet uiterst voorzichtig zijn om het koelsysteem niet te overvullen. Vooraleer het systeem opnieuw te laden zal er een druktest met OFN uitgevoerd worden. Het systeem zal na het laden, maar vóór ingebruikname, getest worden op lekken. Een tweede controle op lekken zal uitgevoerd worden vóór het verlaten van de site.

9 ONTMANTELING

Vooraleer deze procedure uitgevoerd wordt is het van essentieel belang dat de technicus de apparatuur en al zijn details volledig kent. Het is goede praktijk dat alle koelmiddelen veilig verwijderd worden. Vóór het uitvoeren van deze taak zal een monster van de olie en het koelmiddel genomen worden voor het geval een analyse vereist is voor het gerecupereerde koelmiddel opnieuw gebruikt wordt. Het is van essentieel belang dat er 4GB voeding beschikbaar is voor met deze taak gestart wordt.

- a) Leer de uitrusting en de werking kennen.
- b) Isoleer het systeem elektrisch.
- c) Verzekert vóór het proberen uitvoeren van deze procedure dat: mechanische behandelingsapparatuur beschikbaar is, indien nodig, voor het behandelen van de flessen met koelmiddel.
- d) Alle persoonlijke beveiligingsapparatuur beschikbaar is en gebruikt wordt; er wordt te allen tijde tijdens het recuperatieproces toezicht gehouden door een bevoegd persoon.
- e) Recuperatie-apparatuur en flessen voldoen aan de gepaste normen.
- f) Pomp het koelsysteem leeg, indien mogelijk.
- g) Maak, als er geen vacuüm getrokken kan worden, een verdeelstation zodat het koelmiddel uit de verschillende delen van het systeem verwijderd kan worden.
- h) Verzekert dat de fles op de weegschaal staat vóór aanvang van de recuperatie.
- i) Start de recuperatiemachine en bedien deze volgens de instructies van de fabrikant.
- j) Overvul de flessen niet. (Niet meer dan 80 % van het volume van vloeibare lading.)

- k) Overschrijd de maximale werkdruk van de fles niet, zelfs niet tijdelijk.
- l) Verzeker dat de flessen na het vullen en het voltooien van het proces de flessen en de apparatuur onmiddellijk van de site verwijderd worden en dat alle isolatiekleppen op de apparatuur in gesloten stand staan.
- m) Gerecupereerd koelmiddel zal niet in een ander koelsysteem geladen worden tenzij het gereinigd en gecontroleerd is.

10 ETIKETTERING

Er zal een etiket op de apparatuur aangebracht worden dat aangeeft dat het ontmanteld werd en er geen koelmiddel meer aanwezig is. Dit etiket zal gedateerd en ondertekend worden. Verzeker dat er etiketten op de apparatuur aangebracht zijn die aangeven dat de uitrusting brandbaar koelmiddel bevat.

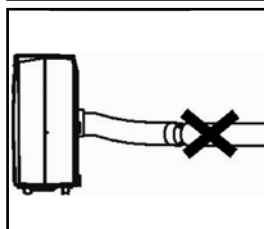
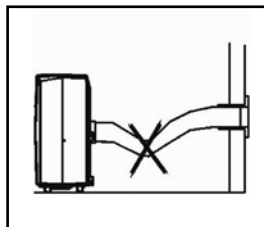
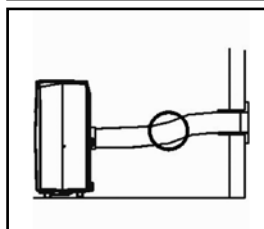
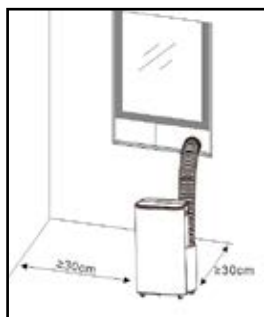
11 RECUPERATIE

Bij het verwijderen van koelmiddel uit een systeem, voor onderhoud of ontmanteling, is het goede praktijk dat alle koelmiddelen veilig verwijderd worden. Verzeker dat tijdens het overbrengen van koelmiddel in flessen de juiste flessen voor recuperatie van koelmiddel gebruikt worden. Verzeker dat een voldoende aantal flessen voor het opslaan van de totale lading van het systeem beschikbaar is. Alle cilinders die gebruikt zullen worden zijn toegewezen aan het gerecupereerde koelmiddel en voorzien van een etiket voor dat koelmiddel (dit wil zeggen speciale cilinders voor de recuperatie van koelmiddel). Cilinders zullen voorzien zijn van een overdrukventiel en bijhorende afsluitventielen die zich in goed werkende staat bevinden. De inhoud van recuperatieflessen wordt verdreven en, indien mogelijk, worden de flessen gekoeld vóór de recuperatie van start gaat.

De recuperatie-apparatuur zal zich in goed werkende staat bevinden en voorzien zijn van een reeks met instructies betreffende de beschikbare uitrusting en zal geschikt zijn voor de recuperatie van brandbare koelmiddelen. Daarnaast zal een set van goed werkende, gekalibreerde weegschalen beschikbaar zijn. Slangen zullen volledig zijn met lekvrije koppelingen en in goede staat verkeren. Controleer vóór het gebruiken van de recuperatiemachine dat deze goed werkt, gepast onderhouden werd en dat verbonden elektrische onderdelen afgedicht zijn om ontsteking te voorkomen in het geval van vrijgekomen koelmiddel. Raadpleeg de fabrikant bij twijfel.

Het gerecupereerde koelmiddel zal terug gestuurd worden naar de leverancier in de juiste fles en met de correct ingevulde Waste Transfer Note. Meng koelmiddelen niet in recuperatie-eenheden en vooral niet in cilinders.

Verzeker dat, wanneer compressoren of de olie van compressoren verwijderd moet worden, deze leeg gemaakt werden tot een aanvaardbaar peil om te garanderen dat er geen brandbaar koelmiddel achterblijft in het smeermiddel. Het verwijderingsproces zal uitgevoerd worden vooraleer de compressoren teruggestuurd worden naar de leveranciers. Elektrische verwarming van de behuizing van de compressor zal enkel toegepast worden om dit proces te versnellen. Wanneer olie uit een systeem afgelaten wordt, zal dit op een veilige manier gebeuren.



B DE INSTALLATIE



LET OP!

Vóór de ingebruikname van dit apparaat moet deze minimaal 2 uur rechtop hebben gestaan.

Het apparaat is verplaatsbaar en kan gemakkelijk ergens anders worden geplaatst. Let daarbij op het volgende:

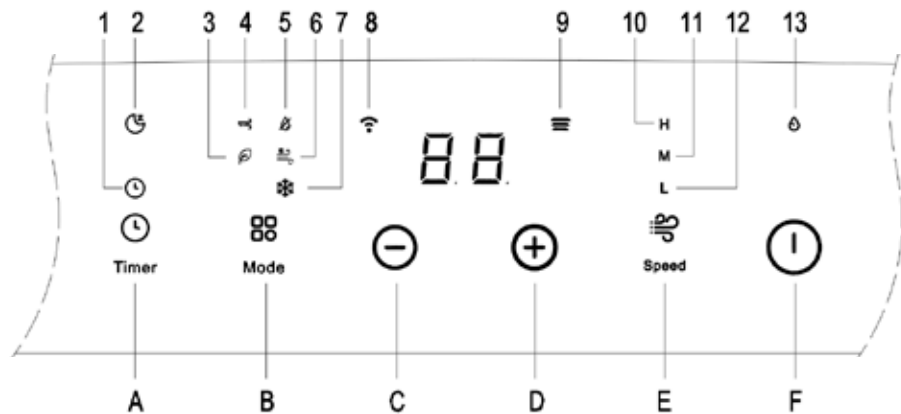
- 1 Zorg dat het apparaat rechtop en op een vlakke ondergrond staat.
- 2 Het apparaat niet in badkamer, douche of in een andere natte omgeving gebruiken.
- 3 Voor een goede luchtcirculatie tenminste 30 cm rondom het apparaat vrij houden.
- 4 Sluit hierbij het raam of de deur zo ver mogelijk.



OPMERKING

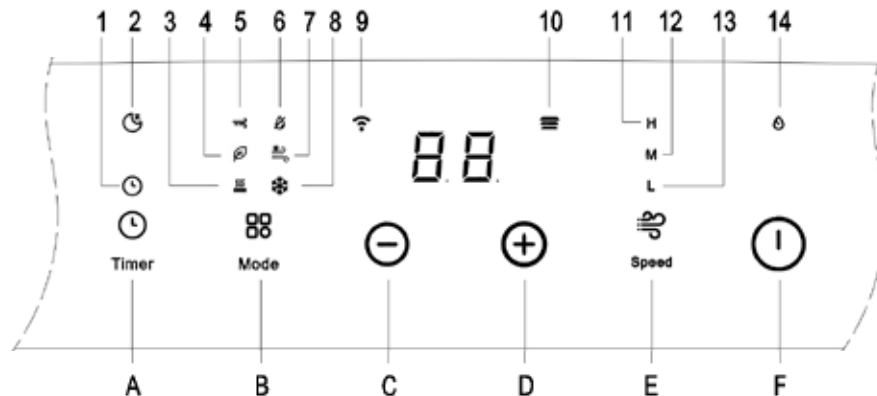
De flexibele luchtafvoerslang ⑥ kan tot ca. 1500 mm worden uitgerekt. De lengte van deze slang(en) is op de capaciteit van het apparaat berekend. Het gebruik van andere slangen of verlengstukken kan storingen aan het apparaat veroorzaken. De lucht moet ongehinderd kunnen stromen, anders kan dit oververhitting van het apparaat of condensatie van water in de luchtafvoerslang tot gevolg hebben. Zorg er daarom voor dat er geen knikken of scherpe bochten in de luchtslang(en) zitten. Om een optimaal resultaat te verkrijgen dienen de luchtslangen tijdens gebruik van het apparaat korter gehouden te worden dan 1 meter.

C BEDIENING



Enkel voor P-modellen

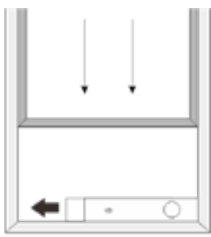
A	Timer aan/uit	1	Timingmodus	8	WIFI
B	Werkingsmodus	2	Slaapmodus	9	Automatische oscillatie
C	Temperatuur omlaag	3	ECO-modus	10	Hoge ventilatorsnelheid
D	Temperatuur omhoog	4	Ventilatormodus	11	Middelhoge ventilatorsnelheid
E	Ventilatorsnelheid	5	Ontvochtigingsmodus	12	Lage ventilatorsnelheid
F	Stroom aan/uit	6	Krachtige modus	13	Water vol
		7	Koelmodus		



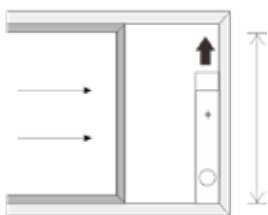
Enkel voor PH-modellen

- A Timer aan/uit
- B Werkingsmodus
- C Temperatuur omlaag
- D Temperatuur omhoog
- E Ventilatorsnelheid
- F Stroom aan/uit

- 1 Timingmodus
- 2 Slaapmodus
- 3 Verwarmingsmodus
- 4 ECO-modus
- 5 Ventilatormodus
- 6 Ontvochtigingsmodus



Vensterbreedte
min: 67,5 cm
max 123 cm



Vensterhoogte
min: 67,5 cm
max 123 cm

Installatie van de ruitschuifkit

De installatiemethode van de raamschuifkit is meestal "horizontaal" en "verticaal". Zoals getoond in Fig.4 en Fig.4a, controleer de min. en max. grootte van het raam voor de installatie.

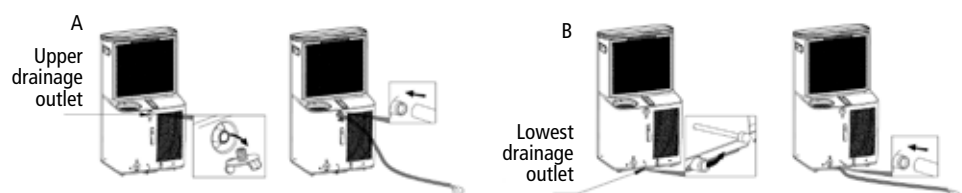
1. Installeer de vensterset op het venster.
2. Pas de lengte van de raamuitzetter aan de breedte of hoogte van het raam aan en bevestig deze met de plug;
3. Steek de slang van de raamkoppeling in het gat van de vensterkit.



Installatie afvoerpijp

- A) Sluit in de ontvochtigingsmodus de afvoerpijp aan op de bovenste afvoeruitlaat aan de achterkant van de romp om water uit het apparaat af te voeren.
- B) De binnenste waterbak in het apparaat heeft een veiligheidsschakelaar voor het waterpeil. Als het waterpeil een bepaalde hoogte bereikt, gaat het waterpeillampje branden.

Op dat moment wordt de afvoerbuis aangesloten op de laagste afvoeropening aan de achterkant van de romp, zodat het water uit het apparaat wordt afgevoerd.



1.Vóór gebruik

Opmerking:

- Bereik werkingstemperatuur:
Maximale koeling Minimale koeling
DB/WB(°C) 35/24 18/12
Maximale verwarming Minimale verwarming
DB/WB(°C) 27/--- 7/---

Controleer of de afvoerslang juist werd gemonteerd.

Aandachtspunten voor koelen en ontvochtigen:

- Wacht bij het gebruiken van de functies voor koelen en ontvochtigen minstens 3 minuten tussen het AAN/UIT zetten.
- Voedingsspanning voldoet aan de vereisten.
- Het stopcontact biedt wisselspanning.

- Het stopcontact niet delen met andere apparaten.
- Voedingsspanning is 220 - 240 V AC, 50 Hz

2. Koelen

Druk op de toets "Modus" tot het pictogram "Koelen" wordt weergegeven.
Druk op de toets "-" of "+" om de gewenste kamertemperatuur in te stellen. (16 - 31 °C)

- Druk op de toets "SNELHEID" om de luchtsnelheid te selecteren.

3. Ontvochtigen

Druk op de toets "Modus" tot het pictogram "Ontvochtigen" wordt weergegeven.

- De temperatuur wordt automatisch ingesteld op een temperatuur 2° lager dan de huidige kamertemperatuur. (16 - 31°C)
- De ventilatormotor wordt automatisch ingesteld op LAGE luchtsnelheid.

4. Ventilator

- Druk op de toets "Modus" tot het pictogram "Ventilator" wordt weergegeven.
- Druk op de toets "SNELHEID" om de luchtsnelheid te selecteren.

5. Verwarming (deze functie is niet beschikbaar voor een apparaat met uitsluitend koeling)

- Druk op de toets "Modus" tot het pictogram "Verwarmen" wordt weergegeven.
- Druk op de toets "-" of "+" om de gewenste kamertemperatuur in te stellen. (16 - 31 °C)
- Druk op de toets "SNELHEID" om de luchtsnelheid te selecteren.

6. Bediening van de timer

Timer AAN zetten:

- Druk, als het apparaat UIT staat, op de toets "Timer" en selecteer de tijd waarop het apparaat AAN moet schakelen via de toetsen voor het instellen van temperatuur en tijd.
- "Ingesteld tijdstip voor AANSCHAKELEN" wordt weergegeven op het bedieningspaneel.
- De tijd voor AANSCHAKELEN kan worden ingesteld van 0-24 uur.
- Druk opnieuw op de 'Timer' knop om te bevestigen en de Timerindicator wordt ingeschakeld.
- Om de timerfunctie te deactiveren, druk op de 'Timer' knop totdat de timerindicator wordt uitgeschakeld.

Timer UIT zetten

- Druk, als het apparaat AAN staat, op de toets "Timer" en selecteer de tijd waarop het apparaat UIT moet schakelen via de toetsen voor het instellen van temperatuur en tijd.
- "Ingesteld tijdstip voor UITSCHAKELEN" wordt weergegeven op het bedieningspaneel.
- De tijd voor UITSCHAKELEN kan worden ingesteld van 0-24 uur.

7. SWING (luchtstroom)

Door bij ingeschakeld apparaat op deze toets te drukken, zal de ventilatieklep ononderbroken omhoog en omlaag draaien; door opnieuw op deze toets te drukken zal het bewegen stoppen en de ventilatieklep in die stand blijven.

8. SLAAPFUNCTIE

- Druk, in de modus koelen, op de toets SLAPEN om de temperatuur in te stellen. De temperatuur verhoogt 1°C na een uur en maximaal 2 °C na 2 uur.
- Druk, in de modus verwarmen, op de toets SLAPEN om de temperatuur in te stellen. De temperatuur verlaagt 1 °C na een uur en maximaal 2 °C na 2 uur.
- Druk opnieuw op de toets SLAPEN om de instelling te annuleren.

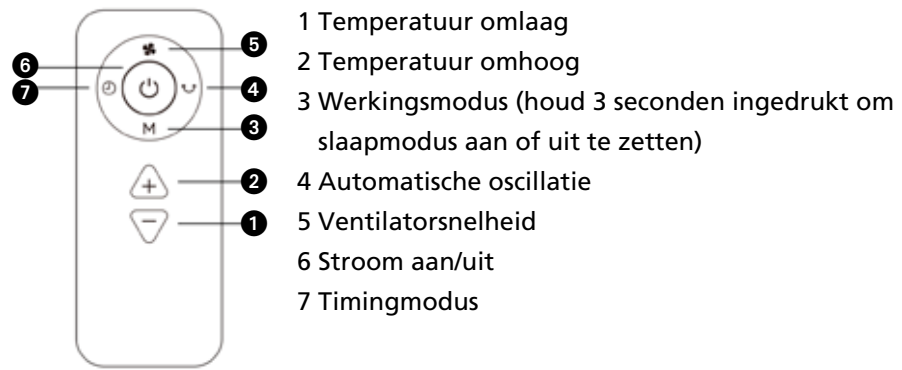
Sterke modus

- Druk 5 seconden op om in/uit te schakelen.

Economische (Energiebesparende) modus

- Druk 5 seconden op "MODE" en "-" om in/uit te schakelen.

Uitzicht en werking van de afstandsbediening



OPMERKINGEN

- De afstandsbediening niet laten vallen
- De afstandsbediening niet op een plaats leggen waar deze wordt blootgesteld aan direct zonlicht

D LUCHTFILTER

Het apparaat is uitgerust met een schermfilter om de grotere stofdeeltjes te verwijderen.

Het gasfilter moet regelmatig (2x per week) schoongemaakt worden.

- Demontage

Open het luchtinlaatrooster en haal de luchtfilter eruit.

- Reiniging

Reinig de luchtfilter in lauw water (40°) met een neutraal reinigingsmiddel en laat die drogen in de schaduw.

- Montage

Installeer de luchtfilter in het inlaatrooster en zet de componenten terug op hun plek.

Voor het uitnemen en terugplaatsen van het schermfilter.



LET OP!

- Gebruik het apparaat nooit zonder het gasfilter.

E DRAINAGE

Alarmfunctie interne watertank vol

De interne watertank in het apparaat heeft één veiligheidsschakelaar voor het waterpeil die het waterpeil regelt. Als het waterpeil een ingesteld niveau bereikt, gaat het indicatielampje voor een volle watertank branden. (Als de waterpomp defect is en het waterpeil hoog is, verwijder dan de rubberen afdichting onderaan het apparaat en laat al het water weglopen).

PERMANENTE WATERAFVOERE

- Als u van plan bent om de het apparaat gedurende langere tijd niet te gebruiken, verwijder dan de rubberen dichting uit het afvoergat onderaan het apparaat en koppel een afvoerslang aan op de onderste klem. Al het water in de watertank zal weglopen.

- Als de waterpomp defect is, kan de continue afvoer worden gebruikt. In deze toestand wordt de pomp niet geactiveerd. Het apparaat kan zo ook werken.
- Als de waterpomp defect is, kan het water ook onderbroken worden afgevoerd. Sluit in dit geval, als het indicatielampje voor een volle watertank gaat branden, een afvoerslang aan op de onderste klem, al het water zal nu uit de container lopen. Het apparaat kan zo ook goed werken.

WIFI-FUNCTIE

1. Houd de SPEED-knop 5 seconden lang ingedrukt om de WIFI-fabrieksinstellingenmodus te openen;
2. Als de WIFI indicator snel knippert, staat het apparaat in de WIFI EZ modus. Als de indicator langzaam knippert, staat het apparaat in de WIFI AP modus;
3. Schakel voor gecombineerde apparaten met Wi-Fi en Bluetooth Bluetooth en locatie in en geef de app toegang tot uw locatie (alleen voor Android). De Bluetooth-toestemming is ook vereist. Gecombineerde Wi-Fi- en Bluetooth-apparaten kunnen automatisch worden ontdekt. Of kies "Draagbare airconditioner (BLE+ Wi-Fi)" in de applicatie. Tik vervolgens op "Wi-Fi-modus" rechtsboven en selecteer "Bluetooth";
4. Je kunt alle functies van het apparaat uitvoeren via de APP van je mobiele telefoon met WIFI verbinding.

G ONDERHOUD



PAS OP!

Schakel eerst het apparaat uit en trek de stekker uit het stopcontact voor u het apparaat of filter gaat schoonmaken.

Gebruik voor het regelmatig schoonmaken van de buitenkant van het apparaat uitsluitend een zachte, vochtige doek.

Voor het onderhoud van de filters, zie hoofdstuk D "Luchtfilter". "Was het apparaat niet rechtstreeks. Als het apparaat beschadigd is, neem dan contact op met de dealer of reparatiewerkplaats. "



OPMERKING

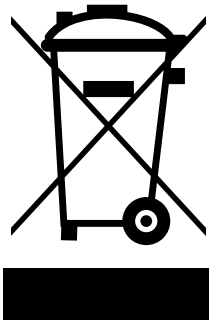
Gebruik het apparaat nooit zonder gasfilter.

H OPBERGEN

- 1 Leeg het waterreservoir (zie hoofdstuk E).
- 2 Maak het gasfilter schoon (zie ook hoofdstuk D).
- 3 Zet het apparaat 2 uren aan in luchtcirculatiestand, waardoor het binnenwerk volledig droog wordt.
- 4 Berg het apparaat in een stofvrije en droge plaats op.

I STORINGEN

Storing	Oorzaak	Oplossing
1. Eenheid schakelt niet aan na het drukken op de AAN/UIT knop	- Het lampje van de waterindicator knippert en de watertank is vol	Laat het water uit de watertank lopen
	- De kamertemperatuur is hoger dan de ingestelde temperatuur. (Elektrische verwarmingsmodus).	Reset de temperatuur
	- De kamertemperatuur is lager dan de ingestelde temperatuur. (Koelmodus)	Reset de temperatuur
2. Onvoldoende koel	De deuren en ramen staan niet dicht.	Zorg ervoor dat alle deuren en ramen dicht staan
	Er bevinden zich warmtebronnen in de kamer.	Verwijder de warmtebronnen indien mogelijk
	De slang voor de luchtuitlaat is niet aangesloten of geblokkeerd.	Sluit de slang voor de luchtuitlaat aan of reinig deze
	De temperatuur is te hoog ingesteld	Reset de temperatuur
	De luchtinlaat is geblokkeerd	Reinig de luchtinlaat
3. Veel lawaai	Het vloeroppervlak is niet waterpas of vlak genoeg	Plaats de unit op een vlak, waterpas oppervlak indien mogelijk
	Het lawaai is afkomstig van het stromen van het koelmiddel binnenin de airconditioner	Dit is normaal
4. Code E0	De sensor van de kamertemperatuur is defect	Vervang de kamertemperatuursensor
5. Code E1	De temperatuursensor van de condensor is defect.	Vervang de temperatuursensor van de condensor
6. Code E2	De watertank is vol in de modus koelen	Verwijder de rubberen stop en laat het water uit het apparaat lopen
7. Code E3	De temperatuursensor van de verdamper is defect.	Vervang de temperatuursensor van de verdamper
8. Code E4	De watertank is vol in de modus verwarmen	Leeg het waterreservoir



Probeer nooit zelf het apparaat uit elkaar te nemen of te repareren. Bij onvakkundige reparatie vervalt de garantie. Niet vakkundige reparatie kan de gebruiker van het apparaat in gevaar brengen.

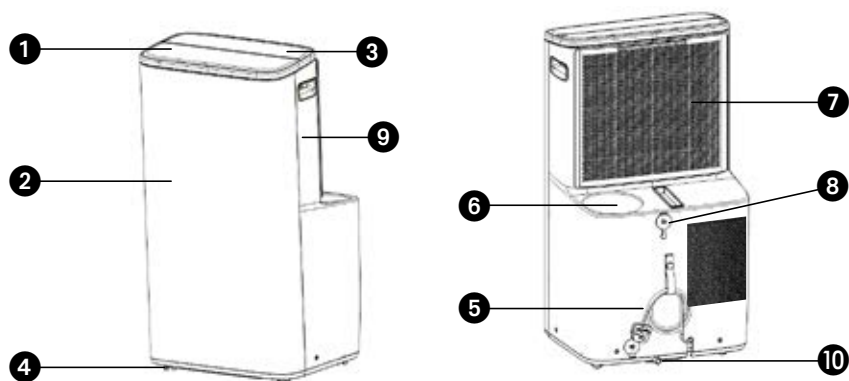
Werp elektrische apparatuur niet weg bij het huisvuil; lever het in op de daarvoor aangewezen plaats. Neem contact op met de plaatselijke autoriteiten voor informatie waar apparatuur kan worden ingeleverd. Wanneer elektrische apparaten worden weggegooid op de vuilstort of in de dump, kunnen gevaarlijke stoffen in het grondwater en in de voedselketen terecht komen met alle gevolgen voor de gezondheid. Bij de vervanging van oude apparaten door nieuwe is de leverancier wettelijk verplicht zonder kosten het oude apparaat voor vernietiging in te nemen. Batterijen niet in het vuur werpen, daar deze kunnen exploderen of gevaarlijke vloeistoffen kunnen uitstoten. Indien u de afstandsbediening vervangt of vernietigt, de batterijen uitnemen en deze conform de geldende wetgeving weggooiden daar deze schadelijk zijn voor het milieu.

Milieu-informatie: Deze apparatuur bevat gefluoreerde broeikasgassen zoals opgenomen in het Protocol van Kyoto. De apparatuur mag alleen worden gerepareerd of gedemonteerd door professioneel, geschoold personeel.

Deze apparatuur bevat koelmiddel R290 / R32 in de hoeveelheid als aangegeven in bovenstaande tabel. Laat R290 / R32 niet ontsnappen in de atmosfeer: R290 / R32 is een gefluoreerd broeikasgas met een broeikasgaseffect (GWP) = 3.

NOME DAS PEÇAS

- 1 Grelha
- 2 Tampa frontal
- 3 Painel de controlo
- 4 Rodízio
- 5 Cabo de alimentação
- 6 Saída de ar
- 7 Entrada de ar
- 8 Bujão de saída de drenagem
- 9 Tampa traseira
- 10 Saída de drenagem

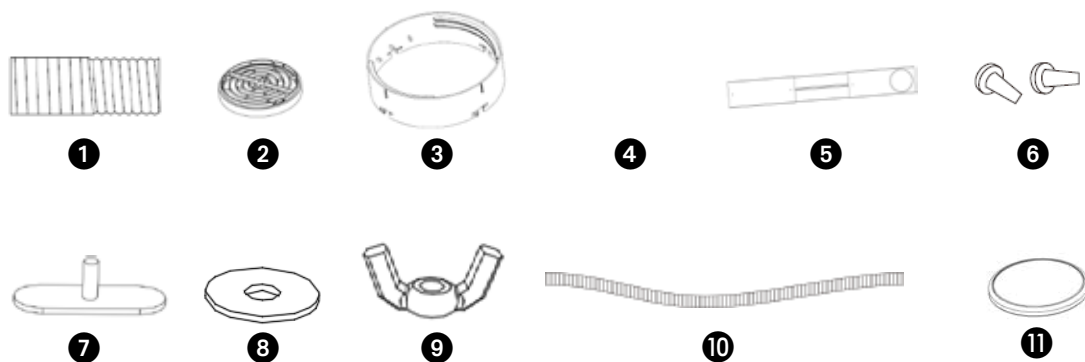


ACESSÓRIOS

- 1 Mangueira de escape
- 2 Conector de janela
- 3 Adaptador da caixa
- 4 Comando à distância

OPCIONAL

- 5 Kit de janela
- 6 Cavilha
- 7 Parafuso
- 8 Junta de vedação
- 9 Porca
- 10 Tubo de água
- 11 Pilhas



1. LEIA AS INSTRUÇÕES DE UTILIZAÇÃO PRIMEIRO.

2. EM CASO DE DÚVIDA, ENTRE EM CONTACTO COM O REVENDEDOR.

Caro utilizador,

Parabéns pela aquisição do seu ar-condicionado. Este ar-condicionado tem três funções além da refrigeração de ar, nomeadamente desumidificação, circulação e filtração do ar. O ar-condicionado portátil é extremamente fácil de operar e mover. Adquiriu um produto de alta qualidade que lhe proporcionará muitos anos de prazer, desde que utilizado de forma responsável. A leitura destas instruções de utilização antes da operação do ar-condicionado vai otimizar a respetiva vida útil. Desejamos-lhe frescura e conforto com o seu ar-condicionado.

Atentamente,

PVG Holding B.V.

Departamento de atendimento ao cliente

A INSTRUÇÕES DE SEGURANÇA

Leia atentamente este manual do utilizador antes de utilizar o aparelho e guarde-o para referência futura. Instale este dispositivo apenas quando estiver em conformidade com a legislação, normas e normas locais/nacionais. Este produto destina-se a ser utilizado como um ar-condicionado em casas residenciais e adequado apenas para ser utilizado em locais secos, em condições domésticas normais, no interior na sala de estar, cozinha e garagem.



IMPORTANTE

- Nunca utilize o dispositivo com um cabo de alimentação, ficha, quadro ou painel de controlo danificado. Nunca prenda o cabo de alimentação ou deixe que entre em contacto com extremidades afiadas.
- A instalação deve ser feita de acordo com os regulamentos, legislação e normas locais.
- O dispositivo adequa-se exclusivamente a ser utilizado em locais secos, no interior.
- Verifique a tensão da rede. Este dispositivo adequa-se exclusivamente a tomadas com ligação à terra, tensão de ligação de 220-240 V/50 Hz.
- O dispositivo TEM de ter sempre uma ligação à terra. Não pode ligar o dispositivo se a fonte de alimentação não estiver ligada à terra.
- A ficha tem de ser sempre de fácil acesso quando o dispositivo está ligado.
- Leia estas instruções atentamente e siga as indicações.

Antes de ligar o dispositivo, verifique se:

- A tensão da ligação corresponde ao da placa de identificação.
- A tomada e a fonte de alimentação são adequadas para o dispositivo.
- A ficha no cabo encaixa na tomada.
- O dispositivo está numa superfície estável e plana.

Caso não tenha a certeza de que tudo está em bom estado, a instalação elétrica deve ser verificada por um especialista reconhecido.

- O ar-condicionado é um dispositivo seguro, fabricado de acordo com as normas de segurança da CE. Não obstante, como com cada dispositivo elétrico, tenha cuidado ao utilizá-lo.
- Nunca cubra as entradas e saídas de ar.
- Esvazie o reservatório de água através do dreno de água antes de o mover.
- Nunca deixe o dispositivo entrar em contacto com produtos químicos.
- Não coloque objetos nas aberturas do dispositivo.
- Nunca deixe o dispositivo entrar em contacto com água. Do not spray the device with water or submerge it as this may cause a short circuit.
- Desligue sempre a ficha da tomada antes de limpar ou substituir o dispositivo ou parte do dispositivo.
- NUNCA ligue o dispositivo com o auxílio de uma extensão. Se não estiver disponível uma tomada com ligação à terra, peça que um electricista reconhecido instale uma.
- Considere sempre a segurança das crianças nas proximidades deste dispositivo e de qualquer dispositivo elétrico.
- As reparações - além da manutenção regular - devem ser sempre realizadas por um engenheiro de serviço reconhecido. O incumprimento desta recomendação

pode levar a anulação da garantia.

- Desligue sempre a ficha da tomada quando o dispositivo não estiver a ser utilizado.
- Se o cabo de alimentação estiver danificado, tem de ser substituído pelo fabricante, o respetivo departamento de atendimento ao cliente ou pessoas com qualificações equivalentes para evitar perigos.
- Este aparelho não se destina a ser utilizado por pessoas (incluindo crianças) com capacidades físicas, sensoriais ou mentais reduzidas ou falta de experiência e conhecimento, a menos que sejam supervisionadas ou instruídas sobre a utilização do aparelho por uma pessoa responsável pela sua segurança.
- As crianças devem ser supervisionadas para garantir que não brincam com o aparelho.
- Este aparelho pode ser utilizado por crianças com idade igual ou superior a 8 anos e pessoas com capacidades físicas, sensoriais ou mentais reduzidas ou falta de experiência e conhecimento se forem supervisionadas ou instruídas sobre a utilização do aparelho de forma segura e compreendendo os perigos envolvidos.
- As crianças não devem brincar com o aparelho.
- A limpeza e a manutenção do utilizador não devem ser feitas por crianças sem supervisão.



ATENÇÃO!

- Nunca torne a divisão onde o dispositivo vai ser utilizado totalmente hermética. Isto impede uma pressão insuficiente nesta divisão. Uma pressão insuficiente pode prejudicar a operação segura de geiseres, sistemas de ventilação, fornos, etc.
- O incumprimento das instruções pode causar a anulação da garantia deste dispositivo.





Informações específicas sobre aparelhos com gás de refrigeração R290 / R32.

- Leia atentamente todos os avisos.
- Durante o descongelamento e durante a limpeza do aparelho, não utilize ferramentas diferentes das recomendadas pelo fabricante.
- O aparelho deve ser colocado numa área sem fontes de ignição contínuas (por exemplo: chamas abertas, gás ou aparelhos elétricos em funcionamento).
- Não perfurar nem queimar.
- Este aparelho contém Y g (consulte a placa de classificação da unidade) de gás de refrigeração R290 / R32.
- O R290 / R32 é um gás de refrigeração que cumpre as diretivas ambientais europeias. Não perfure qualquer parte do circuito de fluido refrigerante. Tenha em atenção que os fluidos refrigerantes podem ser inodoros.
- Se o aparelho for instalado, utilizado ou armazenado numa área não ventilada, a divisão deve ser adequada e deve ter sido concebida para evitar a acumulação de fugas de fluido refrigerante que resultem em risco de incêndio ou explosão devido à ignição causada por aquecedores elétricos, fogões ou outras fontes de ignição.
- O aparelho deve ser armazenado de modo a evitar falhas mecânicas.
- As pessoas que operam ou trabalham no circuito de fluido refrigerante devem ter a certificação apropriada, emitida por uma organização acreditada, que garanta a competência no manuseamento de fluidos refrigerantes de acordo com uma avaliação específica reconhecida pelas associações do setor.
- As reparações devem ser realizadas com base nas recomendações do fabricante.

A manutenção e as reparações que exigem a assistência de outro pessoal qualificado têm de ser realizadas sob a supervisão de uma pessoa especializada na utilização de fluidos refrigerantes inflamáveis.

O aparelho deve ser instalado, utilizado e armazenado numa sala com uma área de piso maior do que $X \text{ m}^2$. O aparelho deve ser armazenado numa área bem ventilada, onde o tamanho da divisão corresponde à área de espaço especificada para operação.

MODELO	X (m2)
P(H)726	12
P735, P741	15

Explicação dos símbolos expostos na unidade (Para a unidade adopta apenas o R32/ R290 Refrigerante):	
	<p>AVISO: Este símbolo mostra que este aparelho utilizava um refrigerante inflamável. Se o refrigerante tiver fugas e for exposto a uma fonte de ignição externa, existe o risco de incêndio.</p>
	<p>CUIDADO: Este símbolo mostra que o manual do utilizador deve ser lido cuidadosamente.</p>
	<p>CUIDADO: Este símbolo mostra que o manual de instalação deve ser lido cuidadosamente.</p>
	<p>CUIDADO: Este símbolo mostra que o manual técnico deve ser lido cuidadosamente.</p>

INSTRUÇÕES PARA REPARAÇÃO DE APARELHOS COM R290 / R32

1 INSTRUÇÕES GERAIS

Este manual de instruções destina-se a ser utilizado por pessoas com conhecimentos adequados de elétrica, eletrônica, líquidos de refrigeração e experiência mecânica.

1.1 Verificações na área

Antes de iniciar trabalho nos sistemas com fluidos refrigerantes inflamáveis, é necessário realizar verificações de segurança para garantir que o risco de ignição é minimizado. Para reparação do sistema refrigerador, devem ser respeitados os seguintes cuidados antes de realizar trabalho no sistema.

1.2 Procedimento de trabalho

O trabalho deve ser realizado num procedimento controlado para minimizar o risco de um gás ou vapor inflamável estar presente enquanto o trabalho é realizado.

1.3 Área de trabalho geral

Toda a equipa de manutenção e terceiros que trabalham na área devem ser instruídos sobre a natureza do trabalho a ser realizado. O trabalho em espaços confinados deve

ser evitado. A área à volta do espaço de trabalho deve ser isolada. Certifique-se de que as condições na área são seguras através do controlo do material inflamável.

1.4 Verificação da presença de fluido refrigerante

A área deve ser verificada com um detetor de fluido refrigerante apropriado antes e durante o trabalho para garantir que o técnico tem conhecimento de atmosferas potencialmente inflamáveis. Certifique-se de que o equipamento de deteção de fugas utilizado é adequado para utilização com fluidos refrigerantes inflamáveis, ou seja, não produz faíscas, está devidamente vedado ou é intrinsecamente seguro.

1.5 Presença de extintor

Se for realizado qualquer trabalho a quente no equipamento de refrigeração ou quaisquer peças associadas, deve estar disponível equipamento de extinção de incêndios apropriado. Tenha um extintor de CO₂ ou pó seco junto à área de carga.

1.6 Sem fontes de ignição

Nenhuma pessoa que efetue trabalho relacionado com um sistema de refrigeração que envolva expor qualquer tubo que contém ou tenha contido fluido refrigerante inflamável deve utilizar fontes de ignição de modo que possa causar um risco de incêndio ou explosão. Todas as fontes de ignição possíveis, incluindo cigarros, devem ser mantidas suficientemente afastadas do local de instalação, reparação, remoção e eliminação, durante a qual o fluido refrigerante inflamável pode ser libertado para o espaço circundante. Antes do trabalho, a área à volta do equipamento deve ser inspecionada para garantir que não há perigos inflamáveis ou riscos de ignição. Devem ser apresentados sinais "Proibido fumar".

1.7 Área ventilada

Certifique-se de que a área está ao ar livre e que é devidamente ventilada antes de entrar no sistema ou realizar qualquer trabalho a quente. Deve haver um nível de ventilação contínuo durante o período de realização do trabalho. A ventilação deve dispersar qualquer fluido refrigerante em segurança e, de preferência, expulsá-lo extremamente para a atmosfera.

1.8 Verificação ao equipamento de refrigeração

Onde houver mudança de componentes elétricos, devem ser adequados para a finalidade e cumprir a especificação. As diretrizes de manutenção e assistência do fabricante têm de ser sempre cumpridas. Em caso de dúvida, consulte o departamento técnico do fabricante para obter assistência. As seguintes verificações devem ser aplicadas às instalações utilizando fluidos refrigerantes inflamáveis:

- O volume da carga corresponde ao tamanho da divisão em que as peças com fluido refrigerante são instaladas.
- A máquina de ventilação e saídas estão a funcionar corretamente e não estão obstruídas.
- Se estiver a ser utilizado um circuito de refrigeração indireto, o circuito secundário deve ser verificado quanto à presença de fluido refrigerante.
- A marcação do equipamento continua visível e legível. As marcações e sinais que são ilegíveis devem ser corrigidos.
- O tubo de refrigeração ou componentes estão instalados numa posição em que é improvável que sejam expostos a qualquer substância que possa corroer os componentes que contêm fluido refrigerante, salvo se os componentes forem feitos de materiais que são inerentemente resistentes a corrosão ou estejam devidamente protegidos contra a corrosão.

1.9 Verificações dos dispositivos elétricos

A reparação e a manutenção dos componentes elétricos devem incluir verificações iniciais de segurança e procedimentos de inspeção de componentes. Se houver uma falha que comprometa a segurança, não deve ser ligada qualquer alimentação elétrica ao circuito salvo se for tratada de modo satisfatório. Se não for possível corrigir a falha de imediato, mas for necessário continuar a operação, deve ser aplicada uma solução temporária adequada. Esta deve ser comunicada ao proprietário do equipamento para que todas as partes sejam informadas. As verificações iniciais de segurança devem incluir:

- se os condensadores estão descarregados: isto deve ser feito de maneira segura para evitar a possibilidade de formação de faíscas;
- se os componentes elétricos ativos e cablagem não são expostos aquando do carregamento, recuperação ou purga do sistema;
- se há continuidade de massa.

2 REPARAÇÕES DE COMPONENTES VEDADOS

2.1 Durante reparações de componentes vedados, todas as alimentações elétricas devem estar desligadas do equipamento em que o trabalho vai ser realizado antes da remoção de tampas vedadas, etc. Se for absolutamente necessário ter uma alimentação elétrica para o equipamento durante a assistência, então deve estar instalada uma forma de deteção de fugas em operação permanente para alertar de uma situação potencialmente perigosa.

2.2 Deve ser dada particular atenção ao seguinte para garantir que ao trabalhar nos componentes elétricos, o invólucro não é alterado de modo que o nível de proteção seja afetado. Deve incluir danos a cabos, número excessivo de ligações, terminais não de acordo com a especificação original, danos a vedantes, instalação incorreta de empanques, etc.

Certifique-se de que o aparelho é montado de forma segura.

Certifique-se de que os vedantes ou os materiais de vedação não degradaram de modo que não servem para efeitos de prevenção da entrada de atmosferas inflamáveis. As peças sobressalentes devem estar em conformidade com as especificações do fabricante.

NOTA A utilização de vedante de silício pode inibir a eficácia de alguns tipos de equipamento de deteção de fugas. Os componentes intrinsecamente seguros não têm de ser isolados antes de trabalhar neles.

3 REPARAÇÃO DE COMPONENTES INTRINSECAMENTE SEGUROS

Não aplique qualquer carga indutiva ou de capacitância permanente ao circuito sem garantir que não excederá a tensão admissível e a corrente admissível para o equipamento em utilização.

Os componentes intrinsecamente seguros são os únicos tipos que podem ser trabalhados enquanto estão ativos na presença de uma atmosfera inflamável. O aparelho de teste deve estar na classificação correta.

Substitua os componentes apenas por peças especificadas pelo fabricante. Outras peças podem resultar na ignição do fluido refrigerante na atmosfera de uma fuga.

4 CABLAGEM

Verifique se a cablagem não estará sujeita a desgaste, corrosão, pressão excessiva, vibração, extremidades afiadas ou outros efeitos ambientais adversos. A verificação também deve considerar os efeitos de envelhecimento ou vibração contínua de fontes como compressores ou ventiladores.

5 DETEÇÃO DE FLUIDOS REFRIGERANTES INFLAMÁVEIS

Em nenhuma circunstância devem ser utilizadas possíveis fontes de ignição na procura ou deteção de fugas de fluidos refrigerantes. Não deve ser utilizada uma tocha de halogeneto (ou qualquer outro detetor utilizando uma chama livre).

6 MÉTODOS DE DETEÇÃO DE FUGAS

Os seguintes métodos de deteção de fugas são considerados aceitáveis para sistemas com fluidos refrigerantes inflamáveis. Os detetores eletrónicos de fugas devem ser utilizados para detetar fluidos refrigerantes inflamáveis, mas a sensibilidade pode não ser adequada ou pode necessitar de recalibração (o equipamento de deteção deve ser calibrado numa área sem fluido refrigerante).

Certifique-se de que o detetor não é uma possível fonte de ignição e é adequado para o fluido refrigerante utilizado. O equipamento de deteção de fugas deve ser ajustado a uma percentagem de LFL do fluido refrigerante e deve ser calibrado de acordo com o fluido refrigerante utilizado e a percentagem apropriada de gás (25 % no máximo) é confirmada.

Os fluidos de deteção de fugas são adequados para utilização com a maioria dos fluidos refrigerantes, mas deve ser evitada a utilização de detergentes com cloro pois o cloro pode reagir com o fluido refrigerante e corroer a tubagem de cobre.

Se suspeitar de uma fuga, todas as chamas abertas devem ser removidas/extintas.

Se for detetada uma fuga de fluido refrigerante que exija brasagem, todo o fluido refrigerado deve ser recuperado do sistema ou isolado (por válvulas de corte) numa peça do sistema afastada da fuga. O azoto isento de oxigénio (OFN) deve ser purgado através do sistema antes e durante o processo de brasagem.

7 REMOÇÃO E EVACUAÇÃO

Ao entrar no circuito de fluido refrigerante para efetuar reparações (ou para qualquer outro fim), devem ser utilizados procedimentos convencionais. No

entanto, é importante que a melhor prática seja seguida pois a inflamabilidade é uma consideração. É necessário cumprir o seguinte procedimento: remova o fluido refrigerante; purgue o circuito com gás inerte; evacue; volte a purgar com gás inerte; abra o circuito por corte ou brasagem.

A carga de fluido refrigerante deve ser recuperada para os cilindros de recuperação corretos. O sistema deve ser “lavado” com OFN para tornar a unidade segura. Pode ser necessário repetir este processo várias vezes. Não deve ser utilizado ar comprimido ou oxigênio para esta tarefa. A lavagem deve ser realizada ao introduzir vácuo no sistema com OFN e continuar a encher até a pressão de trabalho ser alcançada, ventilar para a atmosfera e, por último, eliminar para uma bomba de vácuo. Este processo deve ser repetido até não haver fluido refrigerante no sistema.

Quando a última carga de OFN for utilizada, o sistema deve ser ventilado até à pressão atmosférica para permitir a realização de trabalho. Esta operação é absolutamente fundamental se forem necessárias operações de brasagem na tubagem. Certifique-se de que a saída da bomba de vácuo não está fechada para quaisquer fontes de ignição e que há ventilação.

8 PROCEDIMENTOS DE CARREGAMENTO

Além dos procedimentos de carregamento convencionais, os seguintes requisitos devem ser seguidos. Certifique-se de que a contaminação de diferentes fluidos refrigerantes não ocorre ao utilizar equipamento de carregamento. Os tubos flexíveis ou linhas devem ser o mais curto possível para minimizar a quantidade de fluido refrigerante contido. Os cilindros devem ser mantidos na vertical. Certifique-se de que o sistema de refrigeração está ligado à terra antes de carregar o sistema com fluido refrigerante. Etiquete o sistema quando o carregamento estiver concluído (se ainda não estiver). Deve ser tido um cuidado extremo para não encher demasiado o sistema de refrigeração. Antes de recarregar o sistema, deve ser testado a nível de pressão com OFN. O sistema deve ser testado quanto a fugas após a conclusão do carregamento, mas antes do comissionamento. Deve ser realizado um teste de fugas de seguimento antes de sair do local.

9 DESMANTELAMENTO

Antes de realizar este procedimento, é fundamental que o técnico esteja completamente familiarizado com o equipamento e todos os seus detalhes.

A recuperação em segurança de todos os fluidos refrigerantes é uma boa prática recomendada. Antes da realização da tarefa, deve ser recolhida uma amostra de óleo e fluido refrigerante caso seja necessária análise antes da reutilização do fluido refrigerante recuperado.

É fundamental que alimentação elétrica 4 GB esteja disponível antes do início da tarefa.

- a) Familiarize-se com o equipamento e a respetiva operação.
- b) Isole o sistema ao nível elétrico.
- c) Antes de tentar o procedimento, certifique-se de que há equipamento de manuseamento mecânico disponível, se necessário, para manuseamento dos cilindros de fluido refrigerante.
- d) Todo o equipamento de proteção individual está disponível e a ser utilizado corretamente, o processo de recuperação é sempre supervisionado por uma pessoa competente.
- e) O equipamento de recuperação e cilindros estão em conformidade com os padrões apropriados.
- f) Bombeie o sistema de fluido refrigerante, se possível.
- g) Se não for possível uma aspiração, prepare um coletor para que o fluido refrigerante possa ser removido de várias peças do sistema.
- h) Certifique-se de que o cilindro se encontra na balança antes de a recuperação ser realizada.
- i) Inicie a máquina de recuperação e opere-a de acordo com as instruções do fabricante.
- j) Não encha demasiado os cilindros (não mais do que 80 % de volume da carga líquida).
- k) Não exceda a pressão de trabalho máxima do cilindro, mesmo temporariamente.
- l) Quando os cilindros tiverem sido cheios corretamente e o processo concluído, certifique-se de que os cilindros e o equipamento foram removidos do local imediatamente e todas as válvulas de isolamento no equipamento estão fechadas.
- m) O fluido refrigerante recuperado não deve ser carregado noutra sistema de refrigeração salvo se tiver sido limpo e verificado.

10 ETIQUETAGEM

O equipamento deve ser etiquetado indicando que foi desmontado e esvaziado de fluido refrigerante. A etiqueta deve ser datada e assinada. Certifique-se de que há etiquetas no equipamento indicando que o equipamento contém fluido refrigerante inflamável.

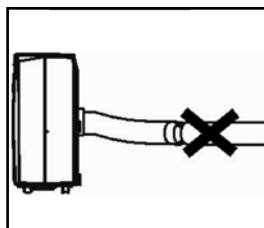
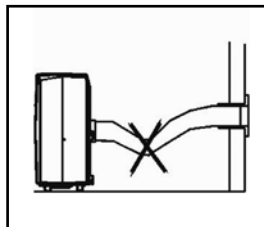
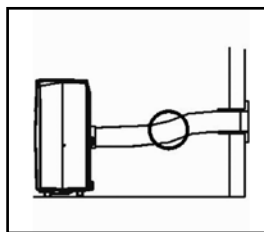
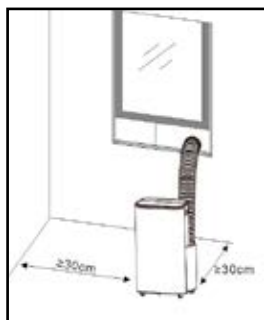
11 RECUPERAÇÃO

Ao remover fluido refrigerante de um sistema, para manutenção ou desmontelamento, a remoção de todos os fluidos refrigerantes em segurança é uma boa prática recomendada. Ao transferir fluido refrigerante para os cilindros, certifique-se de que apenas são utilizados cilindros de recuperação de fluido refrigerante apropriados. Certifique-se de que o número correto de cilindros para manter a carga total do sistema está disponível. Todos os cilindros a serem utilizados foram concebidos para o fluido refrigerante recuperado e etiquetados para esse fluido refrigerante (ou seja, cilindros especiais para a recuperação de fluido refrigerante). Os cilindros devem ser completos com uma válvula de descompressão e válvulas de corte associadas em bom estado. Os cilindros de recuperação vazios são evacuados e, se possível, refrigerados antes da recuperação.

O equipamento de recuperação deve estar em bom estado com instruções sobre o equipamento que está à mão e deve ser adequado para a recuperação de fluidos refrigerantes. Além disso, deve estar disponível um conjunto de balanças calibradas e em bom estado. Os tubos flexíveis devem ser completos com acoplamentos de desconexão isentos de fugas e em bom estado. Antes de utilizar a máquina de recuperação, verifique que está num estado de funcionamento satisfatório, foi devidamente mantida e que quaisquer componentes elétricos associados estão vedados para evitar ignição no caso de fuga de fluido refrigerante. Em caso de dúvida, consulte o fabricante.

O fluido refrigerante recuperado deve ser devolvido ao fornecedor do fluido refrigerante no cilindro de recuperação correto e com a nota de transferência de resíduos relevante. Não misture fluidos refrigerantes nas unidades de recuperação e especialmente não nos cilindros.

Se os compressores ou óleos do compressor tiverem de ser removidos, certifique-se de que foram evacuados para um nível aceitável para garantir que o fluido refrigerante inflamável não permanece no lubrificante. O processo de evacuação deve ser realizado antes de devolver o compressor aos fornecedores. Só pode ser aplicada regeneração elétrica ao corpo do compressor para acelerar este processo. Quando o óleo é drenado de um sistema, a drenagem deve ser realizada em segurança.



B INSTALAÇÃO



ADVERTÊNCIA

Antes de ser utilizado, o ar-condicionado deve ser mantido na vertical durante pelo menos 2 horas.

Esta unidade é portátil e pode ser facilmente movida de uma divisão para outra. Ao fazê-lo, não se esqueça de:

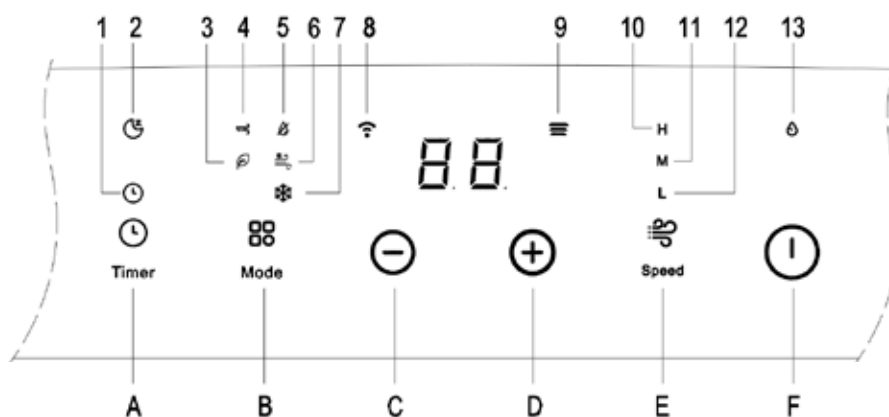
- 1 Garantir que a unidade está posicionada na vertical e numa superfície plana.
- 2 Não operar a unidade na casa de banho, chuveiro ou outro ambiente muito húmido.
- 3 Manter uma distância de 30 cm entre a unidade e a parede ou outros objetos para garantir uma circulação de ar adequada.
- 4 Feche a janela ou porta o mais possível para evitar a entrada de ar exterior da divisão.



IMPORTANTE

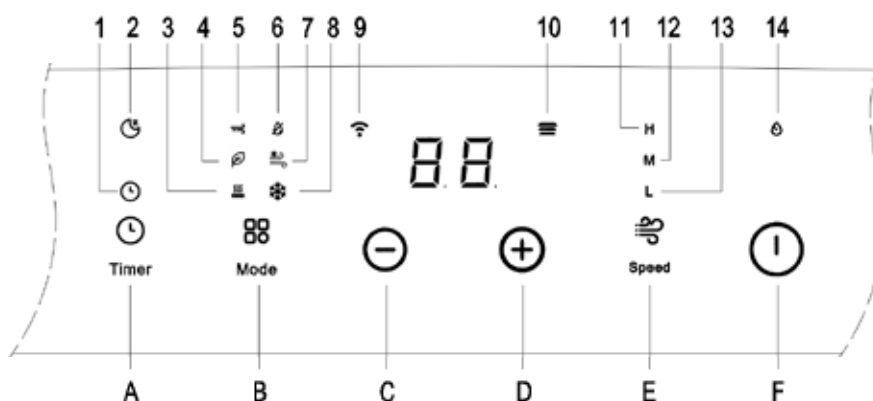
A mangueira de escape flexível ⑥ deve ser inferior a um metro durante a operação, o que proporciona o melhor desempenho. Este comprimento foi concebido especialmente de acordo com as especificações do ar-condicionado. Não utilize uma extensão ou mude para uma mangueira diferente pois pode levar ao mau funcionamento. O ar de escape deve fluir livremente. Qualquer obstrução pode levar ao sobreaquecimento do ar-condicionado. Tenha cuidado para evitar qualquer nó ou dobra na mangueira de escape.

C OPERAÇÃO



Modelo de arrefecimento :

A	Temporizador ligado/desligado	1	Modo de temporização	8	WIFI
B	Modo de funcionamento	2	Modo de suspensão	9	Balanço automático
C	Temperatura para baixo	3	Modo ECO	10	Velocidade elevada do ventilador
D	Aumento da temperatura	4	Modo de ventilação	11	Velocidade média do ventilador
E	Velocidade da ventoinha	5	Modo de desumidificação	12	Velocidade baixa do ventilador
F	Ligar/desligar	6	Modo forte	13	Água cheia
		7	Modo de arrefecimento	14	



Modelo de arrefecimento e aquecimento

A	Temporizador ligado/ desligado	2	Modo de suspensão	ventilador
B	Modo de funcionamento	3	Modo de aquecimento	12 Velocidade média do ventilador
C	Temperatura para baixo	4	Modo ECO	13 Velocidade baixa do ventilador
D	Aumento da temperatura	5	Modo de ventilação	14 Água cheia
E	Velocidade da ventoinha	6	Modo de desumidificação	
F	Ligar/desligar	7	Modo forte	
1	Modo de temporização	8	Modo de arrefecimento	
		9	WIFI	
		10	Balanço automático	
		11	Velocidade elevada do	

Instalação do kit deslizante da janela

A forma de instalação do kit deslizante de janela é maioritariamente "horizontal" e "vertical". Conforme ilustrado na Fig.4 e Fig.4a, verifique o tamanho mínimo e máximo da janela antes da instalação.

1. Instalar o kit de janela na janela (Fig.4, Fig.4a);
2. Ajuste o comprimento do kit de deslizamento da janela de acordo com a largura ou altura da janela e fixe-o com a cavilha;
3. Insira a mangueira de ligação da janela no orifício do kit de janela.

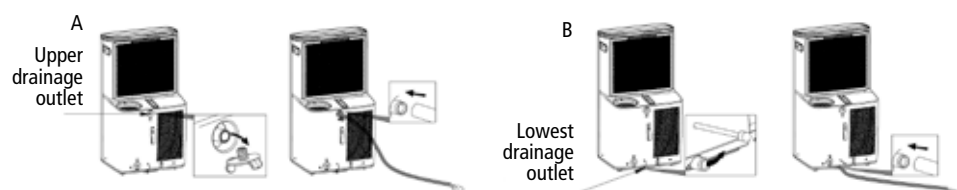


Instalação do tubo de drenagem

A) No modo de desumidificação, ligar o tubo de drenagem à saída de drenagem superior na parte de trás da fuselagem para drenar a água para fora da máquina.

B) O tabuleiro de água interior do aparelho de ar condicionado tem um interruptor de segurança do nível de água, que controla o nível de água. Quando o nível de água atinge uma altura prevista, a luz indicadora de água cheia acende-se.

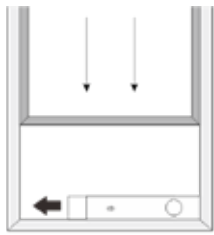
Nesta altura, o tubo de drenagem é ligado à saída de drenagem mais baixa na parte de trás da fuselagem, para que a água seja descarregada da máquina.



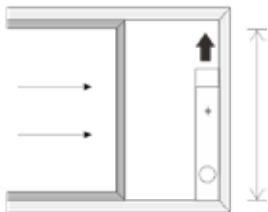
1. Antes da utilização

Aviso:

- Faixa de temperaturas operacionais
- Refrigeração máxima Refrigeração mínima
- DB/WB(°C) 35/24 18/12



Largura da janela
min: 67,5 cm
max 123 cm



Altura da janela
min: 67,5 cm
max 123 cm

Aquecimento máximo Aquecimento mínimo

DB/WB(°C) 27/--- 7/---

Verifique se a mangueira de escape de foi montada corretamente.

Cuidados a ter em operações de refrigeração e desumidificação:

- Ao utilizar as funções de refrigeração e desumidificação, permita um intervalo de pelo menos 3 minutos entre cada vez que LIGA/DESLIGA o aparelho.
- A fonte de alimentação está em conformidade com os requisitos.
- A tomada é para utilização de CA.
- Não partilhe uma tomada com outros aparelhos.
- A fonte de alimentação é 220 - 240 V de CA, 50 Hz.

2. Operação de refrigeração

- Prima o botão "Mode" (modo) até o ícone "Cool" (refrigeração) ser apresentado.
- Prima o botão "-" (para baixo) ou "+" (para cima) para selecionar a temperatura ambiente desejada. (16 - 31 °C)
- Prima o botão "VELOCIDADE" (vento) para selecionar a velocidade do vento.

3. Operação de desumidificação

Prima o botão "Mode" (modo) até o ícone "Dehumidify" (desumidificar) ser apresentado.

- Defina automaticamente a temperatura selecionada para a temperatura ambiente atual menos 2 °C. (16 - 31 °C)
- Defina automaticamente o motor da ventoinha para a velocidade de vento LOW (baixa).

4. Operação da ventoinha

- Prima o botão "Mode" (modo) até o ícone "Fan" (ventoinha) ser apresentado.
- Prima o botão "VELOCIDADE" (vento) para selecionar a velocidade do vento.

5. Operação de aquecimento (esta função não está disponível para unidades apenas de refrigeração)

- Prima o botão "Mode" (modo) até o ícone "Heat" (aquecer) ser apresentado.
- Prima o botão "-" (para baixo) ou "+" (para cima) para selecionar a temperatura ambiente desejada. (16 - 31 °C)
- Prima o botão "VELOCIDADE" (vento) para selecionar a velocidade do vento.

6. Operação do temporizador

Definição de hora de início com temporizador:

- Quando a unidade de ar condicionado estiver desligada, prima o botão "Timer" (temporizador) e selecione a hora de início de funcionamento pretendida, através do botões de definição de temperatura e hora.
- "Preset ON Time" (predefinir hora de início) é exibido no painel de operação.
- A hora de início de funcionamento pode ser regulada para qualquer hora, entre as 0 e 24 horas.
- Premir novamente o botão "Temporizador" para confirmar, o indicador do temporizador acende-se.
- Para desativar a função do temporizador, premir o botão "Temporizador" até o indicador do temporizador se desligar.

Definição de hora de paragem com temporizador

- Quando a unidade de ar condicionado estiver ligada, prima o botão "Timer" (temporizador) e selecione a hora de paragem do funcionamento pretendida, através do botões de definição de temperatura e hora.

- "Preset OFF Time" (predefinir hora de paragem) é exibido no painel de operação.
- A hora de paragem do funcionamento pode ser regulada para qualquer hora, entre as 0 e 24 horas.
- Premir novamente o botão "Temporizador" para confirmar, o indicador do temporizador acende-se.
- Para desativar a função do temporizador, premir o botão "Temporizador" até o indicador do temporizador se desligar.

7. OSCILAÇÃO (fluxo de ar)

Depois de a máquina ligar, prima esta tecla. A grelha de ventilação oscila continuamente para cima / para baixo. Ao premir este botão novamente, o movimento para e a grelha de ventilação permanece nessa posição.

8. FUNÇÃO DE CONTROLO DE SUSPENSÃO

- No modo de refrigeração, prima a tecla SLEEP (suspensão) para definir a temperatura. Aumenta 1 °C após uma hora e, no máximo, aumenta 2 °C após 2 horas.
- No modo de aquecimento, prima a tecla SLEEP (suspensão) para definir a temperatura. Diminui 1 °C após uma hora e, no máximo, diminui 2 °C após 2 horas.
- Prima a tecla SLEEP (suspensão) novamente para cancelar as definições.

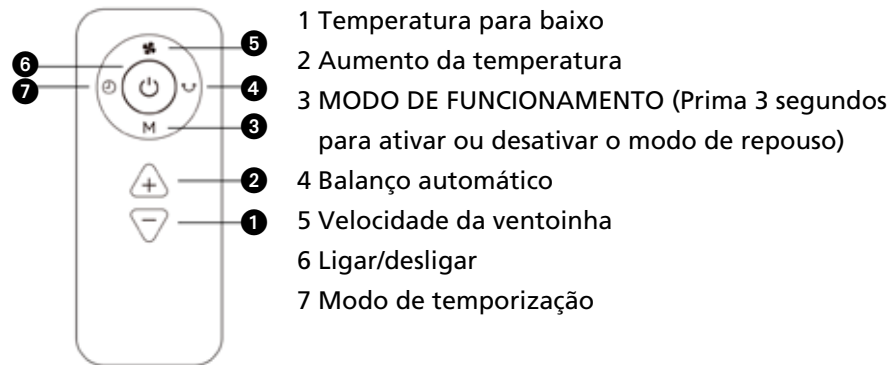
Modo forte

- Prima durante 5 segundos para ligar/desligar

Modo económico (Poupança de energia)

- Prima "MODE" e "-" durante 5 segundos para ligar/desligar.

Aspeto e funcionamento do controlo remoto



NOTA!

- Não deixe cair o controlo remoto
- Não coloque o controlo remoto num local exposto à luz solar direta

D FILTRO DO AR

O ar-condicionado está equipado com um filtro de rede para remover as partículas de pó maiores.

- Se o filtro de ar ficar obstruído com pó/sujidade, o filtro de ar deve ser limpo de duas em duas semanas. A4"

- Desmontagem

Abrir a grelha de entrada de ar e retirar o filtro de ar.

- Limpeza

Limpe o filtro de ar com detergente neural em água morna (40°) e seque-o à sombra.

- Montagem

Colocar o filtro de ar na grelha de entrada, recolocar os componentes tal como estavam.

Para retirar e colocar de volta o filtro do ecrã.



NOTA!

- Nunca utilize o ar-condicionado sem o filtro de ar.

E DRENAGEM

Função de alarme "Reservatório de água interno cheio"

O reservatório de água interior do ar condicionado tem um mecanismo de segurança que controla o nível da água. Quando o nível de água atinge uma determinada altura, a luz do indicador de reservatório de água cheio acende-se. (Se a bomba de água estiver danificada, quando o reservatório de água estiver cheio, remova o bloqueio de borracha na parte inferior da unidade para que a água seja drenada para fora).

DRENAGEM CONTÍNUA

- Se planear não utilizar a unidade durante um longo período de tempo, remova o bloqueio de borracha do orifício de drenagem na parte inferior da unidade e encaixe uma mangueira de drenagem no clipe de fixação inferior. Toda a água do reservatório será drenada para fora.
- Se a bomba de água estiver danificada, pode ser utilizada uma drenagem contínua e, neste caso, a bomba de água não será ativada. A unidade também consegue funcionar corretamente.

Se a bomba de água estiver danificada, também pode recorrer a uma drenagem intermitente. Neste caso, quando a luz do indicador de reservatório de água cheio se acender, encaixe uma mangueira de drenagem no clipe de fixação inferior para que toda a água do reservatório seja drenada para fora. A unidade também consegue funcionar corretamente.

FUNÇÃO WIFI

1. Premir longamente o botão SPEED durante 5s, entrar no modo de configuração de fábrica WIFI;
2. Quando o indicador WIFI piscar rapidamente, a unidade está no modo WIFI EZ, se piscar lentamente, a unidade está no modo WIFI AP;"
3. Para dispositivos combinados Wi-Fi e Bluetooth, ativar o Bluetooth e a localização e permitir que a aplicação aceda à sua localização (apenas para Android). A permissão Bluetooth também é necessária. Os dispositivos combinados Wi-Fi e Bluetooth podem ser detectados automaticamente. Ou seleccionar "Ar condicionado portátil (BLE+ Wi-Fi)" na aplicação, tocar em "Modo Wi-Fi" no canto superior direito e seleccionar "Bluetooth";
4. Pode realizar todas as funções do ar condicionado através da APP do telemóvel com o WIFI ligado.

G MANUTENÇÃO



ADVERTÊNCIA!

Desligue a unidade e retire a ficha elétrica da tomada antes de limpezar o aparelho ou filtro ou antes de substituir os filtros.

Limpe o compartimento com um pano macio e húmido. Nunca utilize produtos químicos agressivos, gasolina, detergentes ou outras soluções de limpeza. Para a manutenção dos filtros, consulte o capítulo D "Filtro de ar". Não lave a unidade diretamente. Se o aparelho de ar condicionado estiver danificado, contacte o revendedor ou a oficina de reparação.



NOTA!

Nunca utilize o ar-condicionado sem o filtro de rede.

H ARMAZENAMENTO

- 1 Esvazie o recipiente de água interno (consulte o capítulo E)
- 2 Limpe e substitua o filtro (consulte o capítulo D).
- 3 Coloque a unidade no modo de circulação de ar durante 2 horas para garantir que o interior fica completamente seco.
- 4 Proteja a unidade contra pó e armazene-a num local seco.

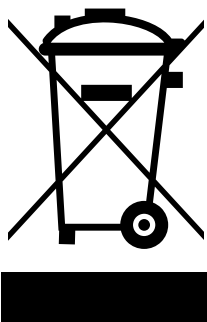
I RESOLUÇÃO DE PROBLEMAS

Nunca tente reparar ou desmontar o ar-condicionado. Reparações incompetentes resultam na perda de garantia e podem pôr o utilizador em perigo.

Problema	Causa	Solução
1. A unidade não liga ao premir o botão ON/OFF (Ligar/Desligar)	- A luz indicadora de água cheia pisca e o depósito de água está cheio	Despeje a água do tanque de água
	- A temperatura ambiente é superior à temperatura definida. (Modo de aquecimento elétrico).	Redefina a temperatura
	- A temperatura ambiente é inferior à temperatura definida. (Modo de refrigeração)	Redefina a temperatura

2. Não está a arrefecer o suficiente	As portas ou janelas não estão fechadas.	Certifique-se de que todas as janelas e portas estão fechadas
	Existem fontes de calor na divisão.	Remova as fontes de calor, se possível
	A mangueira de saída de ar não está ligada ou está bloqueada	Ligue ou limpe a mangueira de saída de ar
	A definição de temperatura está muito alta	Redefina a temperatura
	A entrada de ar está bloqueada	Limpe a entrada de ar
3. Ruidoso	O chão não está nivelado ou não é plano o suficiente	Coloque a unidade numa superfície plana e nivelada, se possível
	O som provem do fluxo de líquido refrigerante no interior da unidade de ar condicionado	É normal
4. Código E0	Falha do sensor de temperatura ambiente	Substituir o sensor de temperatura ambiente
5. Código E1	Falha do sensor de temperatura do condensador	Substitua o sensor de temperatura do condensador
6. Código E2	Reservatório de água cheio durante a refrigeração	Retire o batente de borracha e esvazie a água.
7. Código E3	Falha do sensor de temperatura do evaporador	Substitua o sensor de temperatura do evaporador
8. Código E4	Reservatório de água cheio durante o aquecimento	Esvazie o reservatório

Nunca tente reparar ou desmontar o ar-condicionado. Reparações incompetentes resultam na perda de garantia e podem pôr o utilizador em perigo.



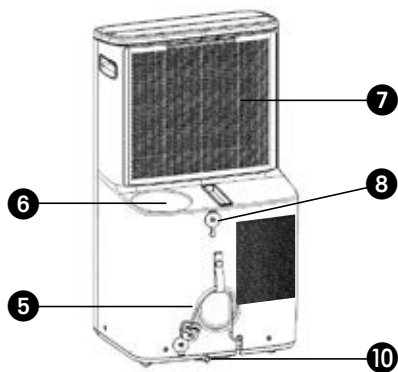
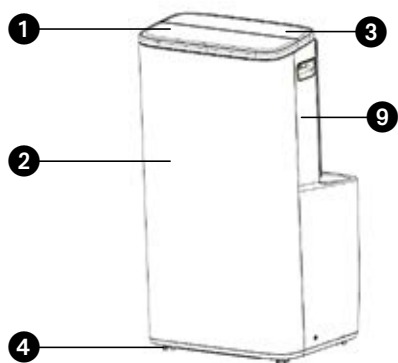
Não elimine aparelhos elétricos como resíduos municipais não triados, utilize instalações de recolha separada. Entre em contacto com o governo local para obter informações sobre os sistemas de recolha disponíveis. Se os aparelhos elétricos forem eliminados em aterros ou lixeiras, pode haver fuga de substâncias perigosas para as águas subterrâneas e a entrada destas na cadeia alimentar, prejudicando a sua saúde e bem-estar. Ao substituir aparelhos antigos por novos, o distribuidor é legalmente obrigado a devolver o aparelho antigo para eliminação gratuitamente. Não atire as pilhas para o fogo pois podem explodir ou libertar líquidos perigosos. Se substituir ou destruir o controlo remoto, retire as pilhas e elimine-as de acordo com os regulamentos aplicáveis pois são prejudiciais para o meio ambiente.

Informações ambientais: Este equipamento contém gases fluorados com efeito de estufa abrangidos pelo protocolo de Quioto. Só deve ser mantido ou desmontado por pessoal qualificado profissional.

Este equipamento contém fluido refrigerante R290 / R32 na quantidade indicada na tabela acima. Não ventile R290 / R32 para a atmosfera: R290 / R32 é um gás fluorado com efeito de estufa com um potencial de aquecimento global (GWP) = 3.

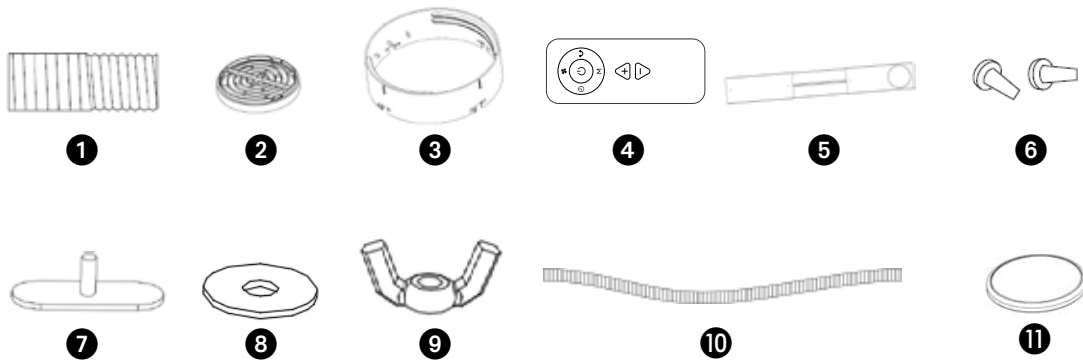
IME DELOV

- 1 Reža
- 2 Sprednji pokrov
- 3 Nadzorna plošča
- 4 Kolesce
- 5 Napajalni kabel
- 6 Odvod zraka
- 7 Dovod zraka
- 8 Čep za odtok
- 9 Zadnji pokrov
- 10 Odtok



DODATKI

- 1 Izpušna cev
- 2 Priključek za okno
- 3 Adapter ohišja
- 4 Daljinski upravljalnik



NEOBVEZNO

- 5 Komplet za okno
- 6 Moznik
- 7 Vijak
- 8 Tesnilo
- 9 Matica
- 10 Vodna cev
- 11 Baterije

1. NAJPREJ PREBERITE NAVODILA ZA UPORABO.

2. V PRIMERU KAKRŠNEGA KOLI DVOMA STOPITE V STIK S SVOJIM TRGOVCEM.

Spoštovana gospa, spoštovani gospod,

čestitamo vam ob nakupu te klimatske naprave. Klimatska naprava ima tri funkcije poleg hlajenja zraka, tj. razvlaževanje, kroženje in filtracijo zraka. Mobilno klimatsko napravo se upravlja in premika z lahkoto. Kupili ste visoko kakovosten izdelek, ki vam bo dolga leta zagotavljal udobje, če ga boste uporabljali odgovorno. Življenjsko dobo te klimatske naprave boste podaljšali, če ta navodila za uporabo preberete pred uporabo naprave.

Želimo vam hladno okolico in udobje ob uporabi vaše

klimatske naprave.

S spoštovanjem,

PVG Holding B.V.

Oddelek za pomoč strankam

A VARNOSTNA NAVODILA

Pred uporabo te naprave pozorno preberite ta priročnik in ga shranite za uporabo v prihodnosti. Napravo namestite šele, ko bo ustrezala lokalnim/nacionalnim zakonom, predpisom in standardom. Ta izdelek je namenjen za uporabo kot klimatska naprava v stanovanjskih hišah in je primeren samo za uporabo na suhih mestih, v vsakdanjih pogojih, v notranjih prostorih v dnevni sobi, kuhinji in garaži.



POMEMBNO

- Naprave nikoli ne uporabljajte s poškodovanim električnim kablom, vtičem, omarico ali upravljalno ploščo. Električnega kabla nikoli ne postavite pod druge predmete ali pustite, da bi prišel v stik z ostrimi robovi.
- Namestitev mora biti v celoti skladna z lokalnimi predpisi, uredbami in standardi.
- Naprava je primerna izključno za uporabo na suhih mestih in v notranjih prostorih.
- Preverite omrežno napajanje. Ta naprava je primerna izključno za ozemljene vtičnice – priključna napetost 220–240 Voltov/50 Hz.
- Naprava MORA vedno imeti ozemljeno povezavo. Naprave nikakor ne smete povezati, če napajanje ni ozemljeno.
- Ta vtič mora biti vedno enostavno dostopen, kadar je naprava priključena.
- Ta navodila preberite pozorno in upoštevajte navodila.

Pred priključitvijo naprave preverite:

- Ali priključna napetost ustreza napetosti, ki je navedena na tipski ploščici.
- Ali sta vtičnica in električni vir primerna za napravo.
- Vtič na kablu je primeren za vtičnico.
- Naprava je na stabilni in ravni površini.

Če o tem, ali je vse v redu, niste prepričani, naj električno inštalacijo preveri pooblaščen električar.

- Klimatska naprava je varna naprava, izdelana v skladu z varnostnimi standardi CE. Kljub temu je treba biti pri njeni uporabi previden, kot pri vseh električnih napravah.
- Zračnih vhodov in izhodov nikoli ne prekrivajte.
- Preden vodni rezervoar premaknete, ga izpraznite prek vodnega odtoka.
- Nikoli ne pustite, da bi naprava prišla v stik s kemikalijami.
- V odprtine naprave ne vstavljajte predmetov.
- Nikoli ne pustite, da bi naprava prišla v stik z vodo. Po napravi ne pršite vode oziroma naprave ne potaplajte, ker lahko tako povzročite kratki stik.
- Pred čiščenjem ali zamenjavo naprave oziroma dela naprave vedno iztaknite vtič iz vtičnice.
- Naprave nikoli ne priključite prek kableskega podaljška. Če primerna, ozemljena vtičnica ni na voljo, naj jo namesti pooblaščen električar.
- Kot pri vsaki električni napravi vedno mislite na varnost otrok v bližini te naprave.
- Vsa popravila, ki presegajo okvir rednega vzdrževanja, dajte izvesti pooblaščenemu serviserju. Če tega ne storite, lahko pride do razveljavitve garancije.

- Kadar naprava ni v uporabi, vedno odstranite vtič iz vtičnice.
- Če je električni kabel poškodovan, ga mora zamenjati proizvajalec, njegov oddelek za pomoč strankam ali osebe s primerljivimi kvalifikacijami, da se prepreči nevarnost.
- Ta naprava ni namenjena za uporabo s strani oseb (vključno z otroci) z omejenimi fizičnimi, čutnimi ali duševnimi sposobnostmi, ali pomanjkanjem izkušenj in znanja, razen če so pod nadzorom ali so prejeli navodila za uporabo naprave od osebe, ki je odgovorna za njihovo varnost.
- Otroke je treba nadzorovati, da se ne bodo igrali z napravo.
- To napravo lahko uporabljajo otroci, ki so stari 8 let ali več in osebe z omejenimi fizičnimi, čutnimi ali duševnimi sposobnostmi, ali pomanjkanjem izkušenj in znanja, če so pod nadzorom ali so prejeli navodila za uporabo naprave na varen način ter razumejo tveganja, ki so prisotna.
- S to napravo se otroci ne smejo igrati.
- Čiščenje in uporabniško vzdrževanje ne smejo izvajati otroci, ki niso pod nadzorom.



POZOR!

- Sobe, kjer boste uporabljali to napravo, nikoli ne zatesnite popolnoma nepredušno za zrak. To preprečuje podtlak v sobi. Podtlak lahko zmoti varno delovanje bojlerjev, prezračevalnih sistemov, pečic itd.
- Če navodil ne upoštevate, lahko pride do izničenja garancije na to napravo.




Specifične informacije glede aparatov s hladilnim plinom R290 / R32.

- Temeljito preberite vsa opozorila.
- Pri odmrzovanju in čiščenju aparata ne uporabljajte kakršnih koli orodij razen tistih, ki jih priporoča družba proizvajalca.
- Aparat je treba namestiti v območje brez kakršnega koli neprestanega vira vžiga (na primer: odprti plameni, plin ali delujoči električni aparati).
- Ne prebadajte in ne sežigajte.
- Ta aparat vsebuje Y g (glejte nazivno oznako na zadnji strani enote) hladilnega plina R290 / R32.
- R290 / R32 je hladilni plin, ki je skladen z evropskimi direktivami o okolju. Ne prebodite nobenega dela krogotoka hladilnika. Upoštevajte, da hladilni plini morda nimajo vonja.
- Če aparat namestite, uporabljate ali skladiščite v območju, ki ni prezračevano, je treba sobo oblikovati tako, da se prepreči zbiranje izpuščenega hladilnega sredstva, kar povzroči tveganje požara ali eksplozije zaradi vžiga hladilnega sredstva, ki ga sprožijo električni grelci ali drugi viri vžiga.
- Aparat je treba shranjevati na tak način, da se prepreči mehanične odpovedi.
- Posamezniki, ki delajo ali upravljajo s hladilnim sredstvom, morajo imeti ustrezne certifikate, ki jih izda priznana organizacija, ki zagotavlja usposobljenost pri delu s hladilnimi sredstvi v skladu s točno določenim postopkom ocenjevanja, ki ga priznavajo poklicna združenja industrije.
- Popravila je treba izvajati na temelju priporočil družbe proizvajalca.

Vzdrževanja in popravila, ki zahtevajo pomoč drugega usposobljenega osebja, je treba izvajati pod nadzorom posameznika, ki je usposobljen za uporabo vnetljivih hladilnih sredstev.

Napravo je treba namestiti, uporabljati in shranjevati v prostoru, katerega površina je večja od $X \text{ m}^2$. Napravo je treba shraniti na dobro prezračenem prostoru, kjer velikost prostora ustreza površini prostora, primerni za uporabo.

MODEL	X (m2)
P(H)726	12
P735, P741	15

Razlaga simbolov, prikazanih na enoti (samo za enoto, ki uporablja hladilno sredstvo R32/R290):	
	OPOZORILO: Ta simbol označuje, da se v tej napravi uporablja vnetljivo hladilno sredstvo. Če hladilno sredstvo izteče in je izpostavljeno zunanjemu viru vžiga, obstaja nevarnost požara.
	POZOR: Ta simbol pomeni, da je treba skrbno prebrati uporabniški priročnik.
	POZOR: Ta simbol pomeni, da je treba natančno prebrati navodila za namestitvev.
	POZOR: Ta simbol pomeni, da je treba natančno prebrati tehnični priročnik.

NAVODILA ZA POPRAVILO NAPRAV, KI VSEBUJEJO R290 / R32

1 SPLOŠNA NAVODILA

Ta priročnik za namestitev je namenjen za posameznike z zadostnimi izkušnjami na področju elektrike, elektronike, hladilne tehnologije in mehanike.

1.1 Preverjanja območja

Pred začetkom dela na sistemih, ki vsebujejo vnetljiva hladilna sredstva so potrebna varnostna preverjanja, s katerimi se zagotovi zmanjšanje tveganja vžiga. Pri popravilu hladilnega sistema je treba pred začetkom izvajanja del na sistemu izpolniti naslednje previdnostne ukrepe.

1.2 Delovni postopek

Delo je treba izvajati po nadzorovanem postopku, s katerim se zmanjša tveganje prisotnosti vnetljivega plina ali hlapov med izvajanjem dela.

1.3 Splošno delovno območje

Vsemu vzdrževalnemu osebju in drugim, ki delajo v lokalnem območju, je treba sporočiti o naravi dela, ki se ga izvaja. Izogibajte se delu v zaprtih prostorih. Območje okoli delovnega prostora je treba zapreti. Poskrbite, da bodo pogoji v območju varni, tako da nadzorujete vnetljivi material.

1.4 Preverjanje prisotnosti hladilnega sredstva

Območje je treba pred delom in med delom preverjati z ustreznim detektorjem hladilnega sredstva, s katerim se zagotovi, da se tehnik zaveda morebitno vnetljivega ozračja. Poskrbite, da bo oprema za detekcijo puščanja, ki se uporablja, primerna za uporabo z vnetljivimi hladilnimi sredstvi, tj. ne bo vnetljiva, primerno zatesnjena ali intrinzično varna.

1.5 Prisotnost gasilnega aparata

Če je treba na hladilni opremi ali povezanih delih izvajati kakršna koli vročinska dela, mora biti na dosegu roke na voljo gasilska oprema. V bližini območja polnjenja naj bo na voljo gasilski aparat na suhi prašek ali CO₂.

1.6 Brez virov vžiga

Nobena oseba, ki izvaja delo, povezano s hladilnim sistemom, ki vključuje izpostavljanje cevodov, ki vsebuje ali je vseboval vnetljivo hladilno sredstvo, ne sme uporabljati nikakršnega vira vžiga na tak način, da bi lahko prišlo do tveganja požara ali eksplozije. Vsi možni viri vžiga, vključno s kajenjem cigaret, morajo biti čim dlje od mesta namestitve, popravila, odstranitve in odstranitve med odpadke, med katerimi se lahko vnetljivo hladilno sredstvo po možnosti sprošča v okoliški prostor. Pred izvajanjem dela je treba pregledati območje okoli opreme, da se zagotovi odsotnost vseh tveganj požara ali vnetja. Namestiti je treba oznake "Kajenje prepovedano".

1.7 Prezračeno območje

Pred poseganjem v sistem ali izvajanjem kakršnih koli vročinskih del morate poskrbeti, da bo območje na odprtem ali da bo dovolj prezračeno. Med izvajanjem dela je treba še naprej zagotavljati določeno stopnjo prezračevanja. Prezračevanje mora na varen način razpršiti vse izpuščeno hladilno sredstvo in ga po možnosti čim bolj razpršiti v atmosfero.

1.8 Pregledi hladilne opreme

Na mestu zamenjave električnih komponent morajo biti te primerne za ta namen in imeti ustrezne specifikacije. Vedno upoštevajte smernice proizvajalca glede vzdrževanja in servisa. Če ste v dvomih, za pomoč stopite v stik s tehničnim oddelkom izdelovalca. Na inštalacijah, ki uporabljajo vnetljiva hladilna sredstva, se bo izvedlo naslednje preglede:

- Velikost polnjenja je v skladu z velikostjo prostora, v katerem so nameščeni deli, ki vsebujejo hladilno sredstvo.
- Prezračevalne naprave in izhodi delujejo na ustrezen način in niso prekrite.
- Če se uporablja indirektni hladilni krogotok, je treba preveriti, ali v sekundarnem krogotoku prisotno hladilno sredstvo.
- Oznake na opremi so še naprej vidne in berljive. Oznake in znaki, ki so neberljivi, morajo biti popravljene.
- Hladilna cev ali komponente so nameščene na položaju, kjer je verjetnost izpostavitve kakršnim koli snovem, ki lahko povzročijo korozijo hladilnega sredstva, majhna, razen če komponente niso iz materialov, ki so po sami sebi odporni na korozijo ali so ustrezno zaščiteni pred tako korozijo.

1.9 Pregledi električnih naprav

Popravila in vzdrževanje električnih komponent vključuje postopke začetnih varnostnih pregledov in postopke pregledov komponent. Če je prisotna napaka, ki lahko ogrozi varnost, se tokokroga ne sme priključiti na električno napajanje, dokler se napake ne odpravi na zadosten način. Če napake ni mogoče odpraviti takoj, temveč je treba z delovanjem nadaljevati, je treba uporabiti primerno začasno rešitev. To je treba sporočiti lastniku opreme, tako da bodo obveščene vse stranke. Začetni varnostni pregledi vključujejo:

- kondenzatorji so prazni: to je treba storiti na varen način, da se izogne možnosti nastajanja isker,
- pregled, da med polnjenjem, rekuperacijo ali izpiranjem sistema ni električnih komponent in žic, ki bi bile pod napetostjo,
- da obstaja kontinuiteta ozemljitve.

2 POPRAVILA ZATESNjenih komponent

2.1 Med popravili zatesnjenih komponent je treba z opreme, na kateri se dela, odklopiti vse električne napajalne priključke, preden se odstrani kakršne koli zatesnjene pokrove itd. Če mora biti električno napajanje opreme med servisiranjem nujno vklopljeno, mora biti na najbolj kritični točki nameščena trajno delujoča oblika naprave za zaznavanje puščanja, ki bo opozorila na morebitno nevarne situacije.

2.2 Še posebej pozoren je treba biti na to, da se pri delu na električnih komponentah zagotovi, da ne bo sprememb ohišja, ki bi spremenile razred zaščite. To vključuje poškodbe kablov, čezmerno število povezav, priključki, ki niso vzpostavljeni v skladu z originalnimi specifikacijami, poškodbe tesnil, nepravilna namestitvev kabelskih uvodnic itd.

Poskrbite, da bo naprava dobro nameščena.

Poskrbite, da se tesnila ali tesnilni materiali niso okvarili do te mere, da ne služijo več

namenu preprečevanja vdiranja vnetljivih ozračij. Nadomestni deli morajo ustrezati specifikacijam izdelovalca.

OPOMBA Uporaba silikonskega tesnilnega sredstva lahko poslabša učinkovitost nekaterih vrst opreme za zaznavanje puščanja. Pred delom na intrinzično varnih komponentah slednjih ni treba zavarovati.

3 POPRAVILO INTRINZIČNO VARNIH KOMPONENT

Na tokokrog ne delujte s permanentnimi induktivnimi ali kapacitivnimi tokovi, ne da bi zagotovili, da to ne bo preseгло napetosti in toka, ki sta dovoljena za opremo v uporabi. Intrinzično varne komponente so edini elementi, na katerih se lahko dela v prisotnosti vnetljivega ozračja. Naprava za testiranje mora imeti ustrezne nazivne podatke. Komponente zamenjajte samo z deli, ki jih določi proizvajalec. Drugi deli lahko povzročijo vnetje hladilnega sredstva v ozračju zaradi puščanja.

4 KABLI

Preverite, ali so kabli izpostavljeni obrabi, koroziji, čezmernemu tlaku, vibracijam, ostrim robovom oziroma drugim neželenim okoliškim učinkom. Pri pregledu je treba upoštevati tudi učinke staranja ali neprestanih vibracij, kot zaradi kompresorja ali ventilatorjev.

5 ZAZNAVANJE VNETLJIVIH HLADILNIH SREDSTEV

Pod nobenim pogojem se ne sme za iskanje ali odkrivanje puščajočih mest hladilnega sredstva uporabljati morebitnih virov vnetja. Halidne ročne svetilke (ali drugih detektorjev, ki uporabljajo odprti plamen) se ne sme uporabljati.

6 METODE ZAZNAVANJA PUŠČANJA

Naslednje metode odkrivanja puščanja so primerne za sisteme, ki vsebujejo vnetljiva hladilna sredstva. Za zaznavanje vnetljivih hladilnih sredstev se uporablja elektronske detektorje puščanja, vendar občutljivost morda ni zadostna ali pa je potrebno umerjanje. (Opremo za zaznavanje je treba umeriti v območju brez hladilnega sredstva).

Zagotovite, da detektor ni morebiten vir vžiga in da je primeren za uporabljeno hladilno sredstvo. Oprema za zaznavanje puščanja mora biti nastavljena na odstotku LFL hladilnega sredstva in bo umerjena na uporabljeno hladilno sredstvo, ustrezen odstotek plina (največ 25 %) pa bo potrjen.

Tekočine za odkrivanje puščanja so primerne za uporabo z večino hladilnih sredstev, vendar pa se je treba izogibati uporabi detergentov, ki vsebujejo klor, ker lahko klor reagira s hladilnim sredstvom in povzroči korozijo cevja.

Če sumite na puščanje, je treba odstraniti/ugasniti vse odprte plamene.

Če se odkrije puščanje hladilnega sredstva, zaradi katerega je treba izvajati varjenje, je treba iz sistema odstraniti vse hladilno sredstvo ali pa ga izolirati (s pomočjo zapornih ventilov) v delu sistema, ki je oddaljen od mesta puščanja. Nato je treba skozi sistem spustiti dušik brez kisika (OFN), kar je treba izvesti pred postopkom varjenja in po njemu.

7 ODSTRANITEV IN EVAKUACIJA

Pri vlom v hladilni krogotok, da bi se izvedlo popravila ali zaradi kakršnega koli drugega razloga, je treba uporabiti konvencionalne postopke. Vendar pa je pomembno slediti najboljši praksi, ker je vnetljivost pomembna. Upoštevati je treba naslednji postopek: odstranite hladilno sredstvo; krogotok izplaknite z inertnim plinom; evakuirajte; znova izperite z inertnim plinom; krogotok odprite z rezanjem ali varjenjem.

Polnjenje s hladilnim sredstvom se shrani v primerne rekuperacijske jeklenke. Sistem se "splakne" z OFN, tako da postane enota varna. Ta postopek bo morda treba ponoviti večkrat. Za ta rezervoar se ne sme uporabljati stisnjenega zraka ali kisika. Izpiranje se doseže, tako da se z OFN v sistemu prekine vakuum in se polnjenje nadaljuje, dokler se ne doseže delovnega tlaka, nato pa se izvede ventiliranje v ozračje in na koncu poteg dol v vakuum. Ta postopek se ponovi, dokler v sistemu ni več nič hladilnega sredstva.

Ko se izvede zadnje polnjenje OFN, se sistem prezrača do okoliškega tlaka, kar omogoči izvajanje dela. Ta operacija je v celoti ključnega pomena, če se bo izvajalo varjenje na cevovodu. Poskrbite, da izhod za vakuumsko črpalko ni v bližino virov vnetja in da je na tem mestu prisotno prezračevanje.

8 POSTOPKI POLNJENJA

Poleg konvencionalnih postopkov polnjenja je treba upoštevati naslednje zahteve. Poskrbite, da ne bo prišlo pri uporabi opreme za polnjenje do kontaminacije različnih hladilnih sredstev. Cevi ali linije morajo biti čim krajše, da se minimizira količina hladilnega sredstva, ki je v njih. Jeklenke morajo biti v pokončnem položaju. Poskrbite, da bo hladilni sistem ozemljen, pred polnjenjem sistema s hladilnim sredstvom. Ko se polnjenje konča, označite sistem (če še ni pripravljen). Bodite

izjemno pozorni, da hladilnega sistema ne prenapolnite preveč. Pred ponovnim polnjenjem sistema je treba izvesti tlačni preizkus z OFN. Po končanem polnjenju in pred izdajo dovoljenja za uporabo je treba na sistemu preveriti, ali pušča. Preden se zapusti mesto, se izvede nadaljnji preizkus puščanja.

9 RAZGRADNJA

Pred izvedbo tega postopka je ključnega pomena, da se tehnik popolnoma seznanji z opremo in njenimi podrobnostmi.

Priporoča se dobra praksa, s katero se vsa hladilna sredstva pridobi nazaj na varen način. Pred izvedbo naloge je treba vzorec olja in hladilnega sredstva odnesti v analizo, ki se izvede pred ponovno uporabo rekuperiranega hladilnega sredstva. Pred nadaljevanjem z nalogo je ključnega pomena, da se znova vzpostavi električno napajanje 4 GB.

- a) Seznanite se z opremo in njenim delovanjem.
- b) Sistem električno izolirajte.
- c) Pred poskusom ponovitve posega poskrbite, da: bo na voljo oprema za mehanično rokovanje, če je potrebno, za delo z jeklenkami hladilnega sredstva.
- d) Na voljo je vsa osebna zaščita, ki se tudi uporablja; postopek rekuperacije vedno nadzoruje kompetentna oseba.
- e) Oprema za rekuperacijo in jeklenke ustrezajo ustreznim standardom.
- f) Če je možno, prečrpajte sistem hladilnega sredstva navzdol.
- g) Če vakuum ni mogoč, naredite razdelilnik, tako da se lahko hladilno sredstvo odstrani iz različnih delov sistema.
- h) Poskrbite, da bo jeklenka na tehtnici, preden izvedete rekuperacijo.
- i) Zaženite stroj za rekuperacijo in ga uporabljajte v skladu z navodili izdelovalca.
- j) Jeklenk ne napolnite preveč. (Ne več kot 80 % prostornine tekočega polnjenja.)
- k) Ne presežite maksimalnega delovnega tlaka jeklenke, niti začasno.
- l) Če so jeklenke napolnjene pravilno in je postopek končan, poskrbite, da se bo valje in opremo takoj odstranilo z lokacije in bodo vsi izolacijski ventili na opremi zaprti.
- m) Z rekuperiranim hladilnim sredstvom se ne sme napolniti drugega hladilnega sistema, razen, če se ga očisti in preizkusi.

10 OZNAČEVANJE

Opremo je treba označevati, tako da se navede, da je predana v razgradnjo in da se je odstranilo hladilno sredstvo. Oznaka mora biti datirana in podpisana. Poskrbite, da bodo na opremi oznake, na katerih je navedeno, da vsebuje oprema vnetljivo hladilno sredstvo.

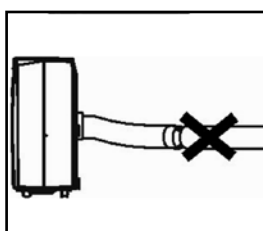
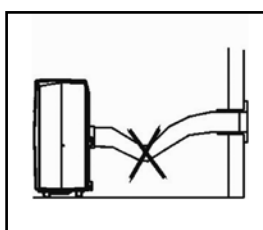
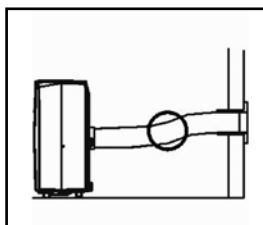
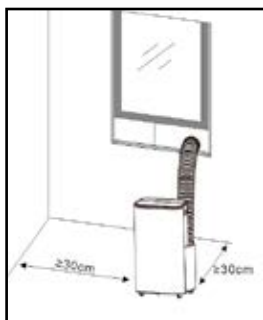
11 REKUPERACIJA

Pri odstranjevanju hladilnega sredstva iz sistema za servisiranje ali razgradnjo se priporoča uporabo dobre prakse, tako da se bo lahko na varen način odstranilo vsa hladilna sredstva. Pri prenosu hladilnega sredstva v jeklenke poskrbite, da se bo uporabilo samo primerne jeklenke za rekuperacijo hladilnega sredstva. Poskrbite, da bo na voljo dovolj jeklenk za sprejem vsebine polnjenja celotnega sistema. Vse jeklenke, ki jih boste uporabili, so namenjene in označene za rekuperirano hladilno sredstvo (tj. posebne jeklenke za rekuperacijo hladilnega sredstva). Jeklenke morajo biti zaključene z ventilom za sproščanje tlaka in povezane z zapornimi ventili, ki so v dobrem stanju. Prazne rekuperacijske jeklenke se evakuira in, če je možno, ohladi pred rekuperacijo.

Oprema za rekuperacijo mora biti v dobrem delovnem stanju in mora imeti komplet navodil za opremo, ki se uporablja in mora biti primerna za rekuperacijo vnetljivih hladilnih sredstev. Poleg tega mora biti na voljo komplet umerjenih tehtnic, ki morajo delovati dobro. Cevi morajo biti cele in ne smejo puščati na spojih ter morajo biti v dobrem stanju. Pred uporabo naprave za rekuperacijo preverite, ali je v dobrem delovnem stanju, je bila pravilno vzdrževanja in ali so vse povezane električne komponente zatesnjene, da se prepreči vžig v primeru izpusta hladilnega sredstva. Če ste v dvomih, se posvetujte z izdelovalcem.

Rekuperirano hladilno sredstvo je treba vrniti dobavitelju hladilnega sredstva v ustrezni rekuperacijski jeklenki in z ustreznim Opozorilomo prevozu odpadnih snovi. Različnih hladilnih sredstev ne smete mešati, še posebej ne v jeklenkah.

Če je treba odstraniti kompresorje ali olja kompresorjev, poskrbite, da bodo evakuirana do ustrezne ravni, tako da bo gotovo, da v mazivu ne bo več preostalega vnetljivega hladilnega sredstva. Postopek evakuacije je treba izvesti pred vrnitvijo kompresorja dobaviteljem. Ta postopek se lahko pospeši samo z električnim zdravljenjem telesa kompresorja. Ko se iz sistema odstrani olje, ga je treba odstraniti na varen način.



B NAMESTITEV



OPOZORILO

Klimatsko napravo morate pred uporabo pustiti v pokončnem položaju vsaj 2 uri.

Ta enota je prenosna in se jo lahko enostavno premešča iz ene sobe v drugo. Pri tem morate vedeti:

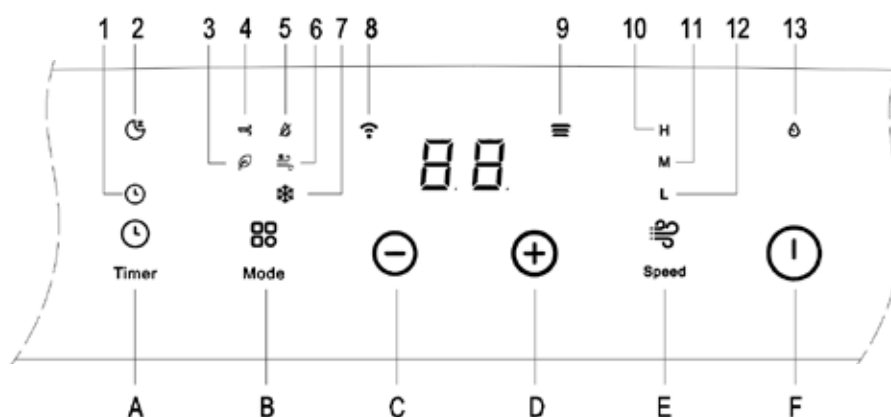
- 1 Poskrbite, da bo enota nameščena pokončno in na ravni površini.
- 2 Enote ne uporabljajte v kopalnici, pri ali drugih zelo vlažnih okoljih.
- 3 Med enoto in steno pustite 30 cm praznega prostora, da zagotovite pravilno kroženje zraka.
- 4 Okno ali vrata zaprite čim bolj, da preprečite vstopanje zunanjega zraka v sobo.



POMEMBNE

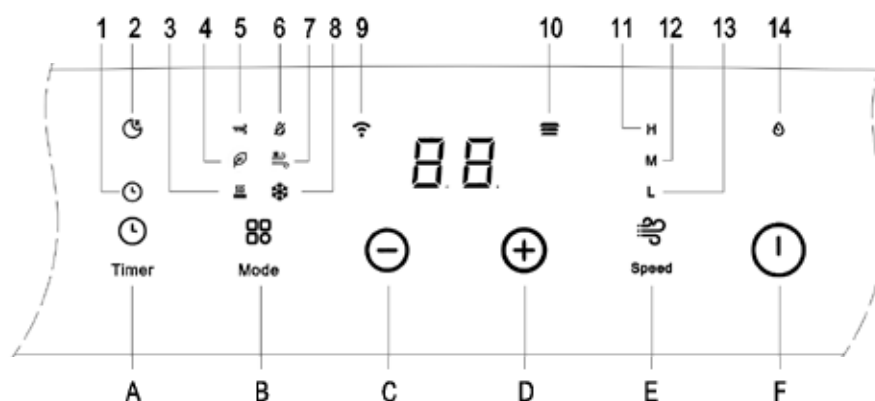
Gibka izpušna cev **6** mora biti med delovanjem krajša od 1 m, kar zagotavlja najboljše delovanje. Ta dolžina je bila oblikovana še posebej v skladu s tehničnimi podatki na klimatski napravi. Ne uporabljajte podaljškov in cevi ne zamenjajte z drugo cevjo, kar lahko povzroči okvaro. Izpušni zrak mora teči prosto, vsaka blokada lahko povzroči pregrevanje klimatske naprave. Bodite pozorni in preprečite vsako pregibanje ali upogibanje izpušne cevi.

C DELOVANJE



Model za hlajenje

A	Vklop/izklop časovnika	1	Način časovnika	9	Samodejno nihanje
B	Način delovanja	2	Način mirovanja	10	Velika hitrost ventilatorja
C	Znižanje temperature	3	Način EKO	11	Srednja hitrost ventilatorja
D	Zvišanje temperature	4	Način ventilatorja	12	Majhna hitrost ventilatorja
E	Hitrost ventilatorja	5	Način razvlaževanja	13	Napolnjeno z vodo
F	Vklop/izklop napajanja	6	Močan način		
		7	Način hlajenja		
		8	Wi-Fi		



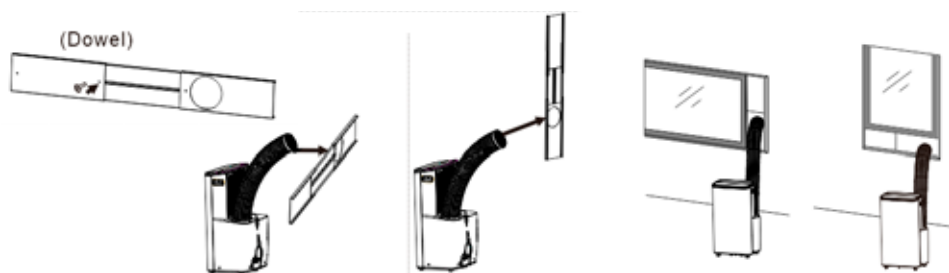
Model za hlajenje in ogrevanje

A	Vklop/izklop časovnika	3	Način ogrevanja	11	Velika hitrost ventilatorja
B	Način delovanja	4	Način EKO	12	Srednja hitrost ventilatorja
C	Znižanje temperature	5	Način ventilatorja	13	Majhna hitrost ventilatorja
D	Zvišanje temperature	6	Način razvlaževanja	14	Napolnjeno z vodo
E	Hitrost ventilatorja	7	Močan način		
F	Vklop/izklop napajanja	8	Način hlajenja		
	1 Način časovnika	9	Wi-Fi		
	2 Način mirovanja	10	Samodejno nihanje		

Namestitev kompleta za pomikanje oken

Način vgradnje kompleta okenskega drsnika je večinoma "vodoraven" in "navpičen". Kot je prikazano na slikah 4 in 4a, pred namestitvijo preverite najmanjšo in največjo velikost okna.

1. Okenski komplet namestite na okno (Slika 4, Slika 4a);
2. Dolžino kompleta za pomik okna prilagodite glede na širino ali višino okna in ga pritrdite z zatičem;
3. Vstavite priključno cev za okno v luknjo v okenskem kompletu.

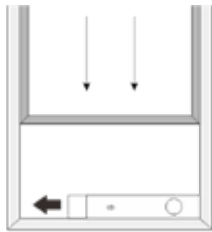


Inštalácia odvodňovacieho potrubia

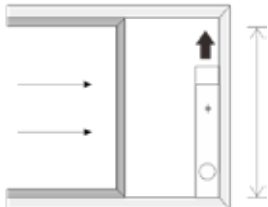
(A) V režime odvlhčevanja pripojite odtokovú rúrku k hornému odtokovému otvoru na zadnej strane trupu, aby ste mohli odvádzať vodu zo stroja.

(B) Vnútrotná vanička na vodu vo vnútri klimatizácie má jeden bezpečnostný spínač hladiny vody, kontroluje hladinu vody. Keď hladina vody dosiahne predpokladanú výšku, rozsvieti sa kontrolka plnosti vody.

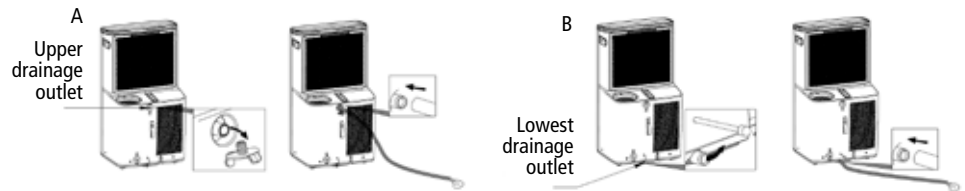
V tomto čase sa vypúšťacia rúrka pripojí k najnižšiemu vypúšťaciemu otvoru na zadnej strane trupu, aby sa voda zo stroja vypustila.



Širina okna
min: 67,5 cm
max 123 cm



Višina okna
min: 67,5 cm
max 123 cm



1. Pred uporabo

Obvestilo:

– Razpon delovne temperature:

Maksimalno hlajenje Minimalno hlajenje

DB/WB(°C) 35/24 18/12

Maksimalno gretje Minimalno gretje

DB/WB(°C) 27/--- 7/---

Preverite, ali je cev za izpušni zrak nameščena pravilno.

Svarila za operacije hlajenja in razvlaževanja:

- Če uporabljate funkciji hlajenja in razvlaževanja, mora biti interval med vsakim VKLOPOM/IZKLOPOM vsaj 3 minute.
- Električno napajanje ustreza zahtevam.
- Vtičnica je za napajanje z izmenično električno energijo.
- Vtičnice se ne sme uporabljati tudi za druge aparate.
- Podatki električnega napajanja so: AC 220–240 V, 50 Hz.

2. Operacija hlajenja

- Gumb »Mode« pritiskajte, dokler se ne prikaže ikona »Cool«.
- Za izbiro želene temperature prostora pritiskajte gumb - ali +. (16 - 31°C)
- Za izbiro hitrosti zračnega pretoka pritisnite gumb »HITROST«.

3. Operacija razvlaževanja

Gumb »Mode« pritiskajte, dokler ne začne utripati ikona »Dehumidify«.

- Izbrana temperatura se samodejno nastavi na trenutno temperaturo prostora minus 2°C. (16 °C - 31 °C)
- Hitrost zračnega pretoka se z nadzorom motorja ventilatorja samodejno nastavi na LOW.

4. Delovanje ventilatorja

- Gumb »Mode« pritiskajte, dokler se ne prikaže ikona »Fan«.
- Za izbiro hitrosti zračnega pretoka pritisnite gumb »HITROST«.

5. Operacija ogrevanja (ta funkcija ni na voljo za hladilno samostojno enoto)

- Gumb »Mode« pritiskajte, dokler se ne prikaže ikona »Heat«.
- Za izbiro želene temperature prostora pritiskajte gumb - ali +. (16 - 31 °C)
- Za izbiro hitrosti zračnega pretoka pritisnite gumb »HITROST«.

6. Delovanje časovnika

Nastavitev časovnika na ON (vklop):

- Kadar je klimatska naprava v stanju OFF (izklopljena), pritisnite gumb »Timer« (časovnik) in z gumbi za nastavljanje temperature in časa izberite tisti čas, ko želite, da je enota VKLOPLJENA.
- Na upravljalnem zaslonu se prikaže »Preset ON Time«.
- Čas VKLOPA lahko regulirate med 0 in 24 urami.
- Za potrditev ponovno pritisnite gumb »Časovnik«; zasveti indikator Časovnik.
- Če želite funkcijo časovnika izklopiti, pridržite gumb »Časovnik«, dokler se indikator časovnika ne izklopi. A14

Nastavitev časovnika na OFF (izklop):

- Kadar je klimatska naprava v stanju ON (vklopljena), pritisnite gumb »Timer«

(časovnik) in z gumbi za nastavljanje temperature in časa izberite tisti čas, ko želite, da je enota IZKLOPLJENA.

- Na upravljalnem zaslonu se prikaže »Preset OFF Time«.
- Čas IZKLOPA lahko regulirate med 0 in 24 urami.
- Za potrditev ponovno pritisnite gumb »Časovnik«; zasveti indikator Časovnik.
- Če želite funkcijo časovnika izklopiti, pridržite gumb »Časovnik«, dokler se indikator časovnika ne izklopi. A14

7. SWING (obračanje pretoka zraka)

Ko se stroj vklopi, pritisnite to tipko in prezračevalne reže se bodo neprestano obračale v navzgor / navzdol; če gumb pritisnete še enkrat, se bo premikanje zaustavilo, prezračevalne reže pa bodo ostale na danem mestu.

8.FUNKCIJA NADZOROVANJA SPANJA

- Ko je naprava v načinu hlajenja, za nastavljanje temperature pritisnite tipko SLEEP. Temperatura se po eni uri poveča za 1 °C in za največ 2 °C po 2 urah.
- Ko je naprava v načinu ogrevanja, za nastavljanje temperature pritisnite tipko SLEEP. Temperatura se po eni uri zniža za 1 °C in za največ 2 °C po 2 urah.
- Nastavitev prekličete s ponovnim pritiskom tipke SLEEP.

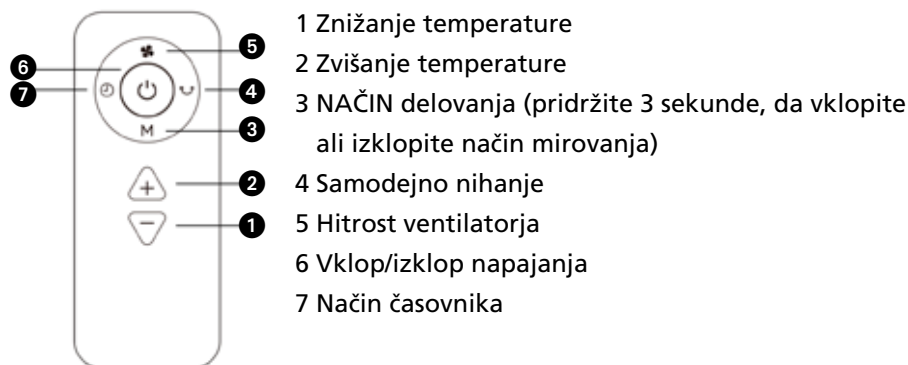
Močan način

- Za vklop/izklop pridržite za 5 sekund.

Ekonomičen (energetsko varčen) način

- Za vklop/izklop pridržite gumba »NAČIN« in »-« za 5 sekund.

Videz in delovanje daljinskega upravljanja



OPOMBE!

- Daljinski upravljalnik vam ne sme pasti
- Daljinskega upravljalnika ne namestite na mesto, izpostavljeno sonni svetlobi

D ZRAČNI FILTER

Klimatska naprava je opremljena z rešetastim filtrom, ki je namenjen odstranjevanju večjih prašnih delcev.

- Če se zračni filter zamaši s prahom/umazanijo, ga je treba očistiti vsaka dva tedna. A4
- Demontaža
Odprite rešetko na dovodu zraka in odstranite zračni filter. "

- Čiščenje

Zračni filter očistite z nevtralnimi detergentom in mlačno vodo (40°) ter ga posušite v senci.

- Montaža

Zračni filter vstavite na dovodno rešetko in sestavne dele namestite v prvotni položaj.

Odstranjevanje in nameščanje sitnega filtra.



OPOMBA!

- Klimatske naprave nikoli ne uporabljajte brez zračnega filtra.

E ODVAJANJE VODE

Funkcija alarma polnega notranjega rezervoarja za vodo

Notranji rezervoar za vodo v klimatski napravi ima eno varnostno stikalo nivoja vode, ki nadzoruje nivo vode. Ko voda doseže pričakovano višino, se vklopi lučka polnega rezervoarja za vodo. (Če je vodna črpalka poškodovana morate pri polnem rezervoarju za vodo odstraniti gumijasto blokado na dnu enote, tako da bo vsa voda odtekla ven.)

NEPRESTANO ODVAJANJE VODE

- Če načrtujete, da enote ne boste uporabljali dolgo časa, odstranite gumijasto blokado iz odprtine cevi za odvajanje na dnu enote in povežite cev za odvajanje vode s spodnjo pritrdilno sponko. Vsa voda v rezervoarju za vodo odteče ven na prosto.
- Vodo lahko odvedete, kot je opisano zgoraj, kadar enota deluje v načinu OGREVANJE.
- Če je vodna črpalka poškodovana, lahko uporabite neprestano odvajanje vode, ker se v tem stanju vodna črpalka ne aktivira. Enota lahko poleg tega deluje dobro.

Če je vodna črpalka poškodovana, se lahko uporabi odvajanje vode v presledkih. Ko se v tem stanju kazalna lučka polnega stanja vode vklopi, priključite cev za odvajanje na spodnjo pritrdilno sponko, nato pa bo vsa voda v rezervoarju za vodo odtekla ven na prosto. Enota lahko poleg tega deluje dobro.

FUNKCIJA WI-FI

1. Dolgo pritisnite gumb SPEED za 5 s, da vstopite v način tovarniške nastavitve WIFI;
2. Če indikator WIFI utripa hitro, je enota v načinu WIFI EZ, če utripa počasi, je enota v načinu WIFI AP;
3. Pri kombiniranih napravah Wi-Fi in Bluetooth vklopite Bluetooth in lokacijo ter omogočite aplikaciji dostop do lokacije (samo za sistem Android). Potrebno je tudi dovoljenje za Bluetooth. Kombinirane naprave Wi-Fi in Bluetooth se lahko samodejno odkrijejo. Ali pa v aplikaciji izberite "Prenosna klimatska naprava (BLE+ Wi-Fi)". nato tapnite "Način Wi-Fi" na zgornji desni strani in izberite "Bluetooth";

4. Vse funkcije klimatske naprave lahko uresničite z aplikacijo mobilnega telefona s priključkom WIFI.

G VZDRŽEVANJE



OPOZORILO!

Pred čiščenjem naprave ali filtra ali pred zamenjavo filtrov morate enoto izklopiti in iz omrežne vtičnice odstraniti električni vtič.

Ohišje očistite z mehko, vlažno krpo. Ne uporabljajte agresivnih kemikalij, bencina, detergentov ali drugih čistilnih raztopin. Za vzdrževanje filtrov glejte poglavje D, "Zračni filtri".

Enote ne umivajte neposredno. Če je naprava poškodovana, se obrnite na prodajalca ali serviserja.



OPOMBA!

Klimatske naprave nikoli ne uporabljajte brez rešetkastega filtra.

H SKLADIŠČENJE

- 1 Izpraznite notranji vodni vsebnik (glejte poglavje E)
- 2 Očistite in zamenjajte filter (glejte tudi poglavje D).
- 3 Enoto preklopite v način za kroženje zraka za 2 uri, da popolnoma odstranite vlago iz notranjosti.
- 4 Enoto zaščitite pred prahom in shranite na suhem mestu.

I ODPRAVLJANJE TEŽAV

Težava	Vzrok	Rešitev
1. Po pritisku gumba ON/OFF se enota ne vklopi.	- Lučka za napolnjenost z vodo utripa, rezervoar za vodo pa je poln	Odljite vodo iz rezervoarja za vodo
	- Temperatura prostora je višja od nastavljene temperature. (Način električnega ogrevanja).	Ponastavite temperaturo
	- Temperatura prostora je nižja od nastavljene temperature. (Način hlajenja)	Ponastavite temperaturo

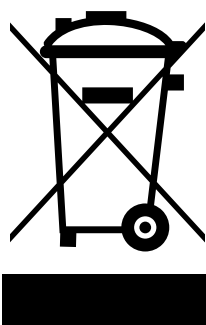
2. Ni dovolj hladno.	- Vrata ali okna niso zaprta.	Poskrbite, da bodo zaprta vsa vrata in okna
	- V prostoru so tudi drugi viri toplote.	Če je možno, odstranite vire toplote
	- Cev za izpušni zrak ni priključena ali je zamašena	Cev za izpušni zrak ni priključite ali je odmašite
	- Nastavitev temperature je previsoka	Ponastavite temperaturo
	- Zračni vhod je zamašen	Očistite zračni vhod
3. Hrup	Tla niso dovolj ravna ali vodoravna	Enoto namestiti na ravna in vodoravna tla
	Zvok nastaja pri pretoku hladilnega sredstva po klimatski napravi	To je običajno
4. Koda E0	Senzor temperature prostora je odpovedal	Zamenjajte senzor sobne temperature
5. Koda E1	Senzor temperature kondenzatorja je odpovedal	Zamenjajte senzor temperature kondenzatorja
6. Koda E2	Rezervoar za vodo je poln med hlajenjem	Snemite gumijasti zamašek in odlijte vodo.
7. Koda E3	Senzor temperature izparilnika je odpovedal	Zamenjajte senzor temperature izparilnika
8. Koda E4	Rezervoar za vodo je poln med ogrevanjem	Izpraznite rezervoar

Klimatske naprave ne poskušajte nikoli popraviti ali razstaviti sami. Neprimerna popravila povzročijo izničenje garancije in lahko ogrozijo uporabnika.

Električnih naprav ne odstranite med gospodinjske odpadke, ki niso ločeni, temveč za to uporabite ločene zbiralne centre. Za informacije glede zbirnih centrov, ki so na voljo, stopite v stik z lokalno vejo oblasti. Če se električne naprave zavrže na odpad ali smetišče, lahko nevarne snovi iztekajo v podtalno vodo ter prispejo v prehransko verigo, kar škoduje vašemu zdravju in dobremu počutju. Pri zamenjavi starih naprav z novimi je trgovec zakonsko obvezan prevzeti staro napravo za odstranitev vsaj brezplačno. Baterij ne vrzite v ogenj, ker jih lahko raznese ali izpuščajo nevarne tekočine. Če daljinski upravljalnik zamenjate ali uničite, odstranite baterije in jih odvrzite v skladu z veljavnimi predpisi, ker škodujejo okolju.

Okoljski podatki: Ta oprema vsebuje fluorirane toplogredne pline, ki so zajeti v Kjotskem protokolu. Servis ali razstavljanje lahko izvajajo samo strokovno in usposobljeno osebje.

Ta oprema vsebuje hladilno sredstvo R290 / R32 v količini, ki je navedena v tabeli zgoraj. Sredstva R290 / R32 ne ventilirajte v atmosfero: R290 / R32 je fluoriran toplogredni plin s potencialom globalnega segrevanja (GWP) = 3.



ETIS d.o.o., trgovina in servis Vidmar
Tržaška cesta 333
1000 Ljubljana
tel: 01 / 200 - 7000, e-pošta: servis@etis.si

GARANCIJSKI LIST

GARANCIJSKA IZJAVA:

- V imenu proizvajalca servis garantira, da bo proizvod pravilno deloval, če ga boste uporabljali v skladu z njegovim namenom in navodili za uporabo;
- V kolikor je potrebno proizvod poslati pooblaščenemu serviserju ali uvozniku, Vas prosimo da priložite garancijski list, račun in kratek opis napake. Stroške prevoza do najbližjega servisa, priznamo samo v primeru ko je prevoz izvršen z javnim prevozom (pošta, vlak) in dokazilom o plačilu. V primeru poškodbe proizvoda pri prevozu je rizik na kupčevi strani.
- servis bo v garancijskem roku na svoje stroške poskrbel za odpravo okvare ali pomanjkljivosti na proizvodu, zaradi katere aparat ne deluje, če je bil proizvod uporabljan v skladu s prvo točko te izjave;
- v primeru, da aparat v garancijski dobi ne bo popravljen v 45 dneh od datuma dostave aparata v servisno enoto, bomo aparat na vašo zahtevo zamenjali z novim;
- garancijski rok bo podaljšan za čas popravila;
- za napake, ki nastanejo zaradi zunanjih uplivov (mehanske poškodbe ali izguba hladilnega sredstva po krivdi kupca ali tretje osebe, poseg v aparate brez našega pooblastila, nepravilna uporaba, malomarno ravnanje, prenapetosti v omrežju, zaradi izcedka iz baterije, višja sila ...), garancija ne velja;
- ta garancija se tudi ne nanaša na dele podvržene obrabi in potrošni material (filtri, baterije, hladilno sredstvo ... itd);
- garancijski zahtevki se sprejmejo le ob sočasni predložitvi potrjenega garancijskega lista in originalnega računa;
- rok zagotovljenega servisiranja in nudenja rezervnih delov je najmanj 3 leta po izteku garancije;

Garancijski rok začne teči z dnem prodaje končnemu kupcu, kar dokažete s potrjenim garancijskim listom in originalnim računom podjetja, ki je proizvod prodalo.

Garancija velja na geografskem območju republike Slovenije

Garancija ne izključuje pravi potrošnika, ki izhajajo iz odgovornosti prodajalca za napake na blagu

GARANCIJSKI ROK:

model	doba
QLIMA	2 leti

Proizvajalec: PVG International b.v., Kanaalstraat 12C – 5347 AB Oss, Nizozemska

Proizvod (obkroži): Razvlaževalec, prenosna klima, čistilec zraka, električni grelec

Drugo:

Tip:

Serijska št.:

Ime in sedež podjetja, ki je proizvod prodalo: Pečat podjetja:

Podpis prodajalca: Datum prodaje:



Distributed in Europe by PVG Holding B.V.

- Ⓛ Benötigen Sie weitere Informationen oder treten Probleme auf, besuchen Sie bitte unsere Website www.qlima.com, oder setzen Sie sich mit unserem Kundendienst in Verbindung (T: +31 412 694 694).
- Ⓚ For alle yderligere oplysninger eller ved eventuelle problemer med apparatet henvises til www.qlima.com eller det lokale Kundecenter (T: +45 77 34 33 30).
- Ⓢ Si necesita información o si tiene algún problema, visite nuestra página Web www.qlima.es, o póngase en contacto con el servicio cliente (T: +34 916 113 113).
- ⓕ Si vous souhaitez obtenir des informations supplémentaires ou si vous rencontrez un problème, rendez-vous sur notre site Web (www.qlima.fr / www.fr.qlima.be) ou contactez notre service client (T : +33 2 32 96 07 47 / +32 (0)3 326 39 39).
- Ⓜ Jos haluat huoltoapua, lisätietoja tai laitteen kanssa tulee ongelmia, tutustu verkkosivustoon osoitteessa www.qlima.com tai kysy neuvoa PVG kuluttajapalvelukeskuksesta (T: +45 77 34 33 30).
- ⓁⓁ If you need information or if you have a problem, please visit the our website (www.qlima.com) or contact our sales support (T: +31 412 694 694).
- Ⓜ Per informazioni e in caso di problemi, visitate il sito Web www.qlima.it oppure contattate il Centro Assistenza Clienti (T: +39 0571 628 500).
- Ⓝ Hvis du trenger informasjon, eller hvis du har et problem med produktet, kan du gå til nettsidene www.qlima.com. Alternativt kan du kontakte med PVG' forbrukertjeneste (T: +45 77 34 33 30).
- Ⓝ Als u informatie nodig hebt of als u een probleem hebt, bezoek dan de onze website (www.qlima.nl / www.qlima.be) of neem contact op met de afdeling sales support (T: +31 412 694 694 / +32 (0)3 326 39 39).
- Ⓟ Se necessitar de informações ou se tiver problemas, visite o Web site www.qlima.es ou contacte o Centro de Assistência (T: +34 916 113 113).
- Ⓟ W przypadku problemów i w celu uzyskania szczegółowych informacji odwiedź stronę internetową Qlima dostępną pod adresem www.qlima.com lub skontaktuj się z Centrum kontaktów Qlima (T: +48 48 613 00 70)
- Ⓢ Om du behöver service eller information eller har problem med apparaten kan du besöka www.qlima.com eller kontakta Qlima kundtjänst (T: +45 77 34 33 30).
- ⓁⓁ Če želite dodatne informacije, obiščite spletno mesto podjetja na naslovu www.qlima.si ali pokličite na telefonsko (T: +386 (0)41 674 139).

