

# Qlima

## PGF 1211



guarantee

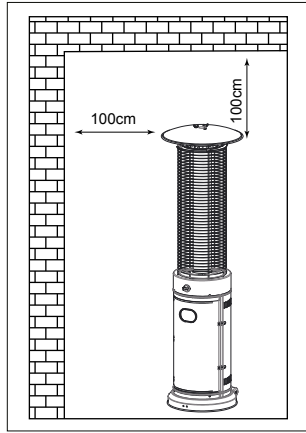
# 2

YEARS

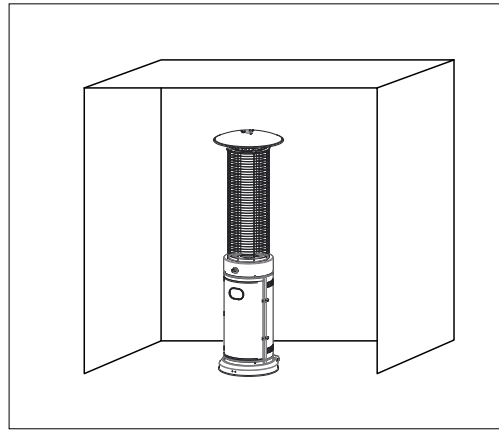
- Ⓢ Benötigen Sie weitere Informationen oder treten Probleme auf, besuchen Sie bitte unsere Website [www.qlima.com](http://www.qlima.com), oder setzen Sie sich mit unserem Kundendienst in Verbindung (T: +31 412 694 694).
- Ⓢ For alle yderligere oplysninger eller ved eventuelle problemer med apparatet henvises til [www.qlima.com](http://www.qlima.com) eller det lokale Kundecenter (T: +45 77 34 33 30).
- Ⓢ Si necesita información o si tiene algún problema, visite nuestra página Web [www.qlima.es](http://www.qlima.es), o póngase en contacto con el servicio cliente (T: +34 916 113 113).
- Ⓢ Si vous souhaitez obtenir des informations supplémentaires ou si vous rencontrez un problème, rendez-vous sur notre site Web ([www.qlima.fr](http://www.qlima.fr) / [www.fr.qlima.be](http://www.fr.qlima.be)) ou contactez notre service client (T : +33 2 32 96 07 47 / +32 (0)3 326 39 39).
- Ⓢ If you need information or if you have a problem, please visit the our website ([www.qlima.com](http://www.qlima.com)) or contact our sales support (T: +31 412 694 694).
- Ⓢ Per informazioni e in caso di problemi, visitate il sito Web [www.qlima.it](http://www.qlima.it) oppure contattate il Centro Assistenza Clienti (T: +39 0571 628 500).
- Ⓢ Hvis du trenger informasjon, eller hvis du har et problem med produktet, kan du gå til nettsidene [www.qlima.com](http://www.qlima.com). Alternativt kan du kontakte med PVG' forbruker-tjeneste (T: +45 77 34 33 30).
- Ⓢ Als u informatie nodig hebt of als u een probleem hebt, bezoek dan de onze website ([www.qlima.nl](http://www.qlima.nl) / [www.qlima.be](http://www.qlima.be)) of neem contact op met de afdeling sales support (T: +31 412 694 694 / +32 (0)3 326 39 39).
- Ⓢ Se necessitar de informações ou se tiver problemas, visite o Web site [www.qlima.es](http://www.qlima.es) ou contacte o Centro de Assistência (T: +34 916 113 113).
- Ⓢ Om du behöver service eller information eller har problem med apparaten kan du besöka [www.qlima.com](http://www.qlima.com) eller kontakta Qlima kundtjänst (T: +45 77 34 33 30).
- Ⓢ Če želite dodatne informacije, obiščite spletno mesto podjetja na naslovu [www.qlima.si](http://www.qlima.si) ali pokličite na telefonsko (T: +386 (0)41 674 139).

<b>D</b>	<b>GEBRAUCHSANWEISUNG</b>	<b>8</b>
<b>DK</b>	<b>BRUGSANVISNING</b>	<b>22</b>
<b>E</b>	<b>INSTRUCCIONES DE USO</b>	<b>34</b>
<b>F</b>	<b>MANUEL D'UTILISATION</b>	<b>48</b>
<b>GB</b>	<b>OPERATING MANUAL</b>	<b>62</b>
<b>I</b>	<b>ISTRUZIONI D'USO</b>	<b>74</b>
<b>N</b>	<b>BRUKSANVISNING</b>	<b>88</b>
<b>NL</b>	<b>GEBRUIKSAANWIJZING</b>	<b>100</b>
<b>P</b>	<b>MANUAL DE INSTRUÇÕES</b>	<b>114</b>
<b>S</b>	<b>BRUKSANVISNING</b>	<b>128</b>
<b>SLO</b>	<b>NAVODILA ZA UPORABO</b>	<b>140</b>

## PICTURES

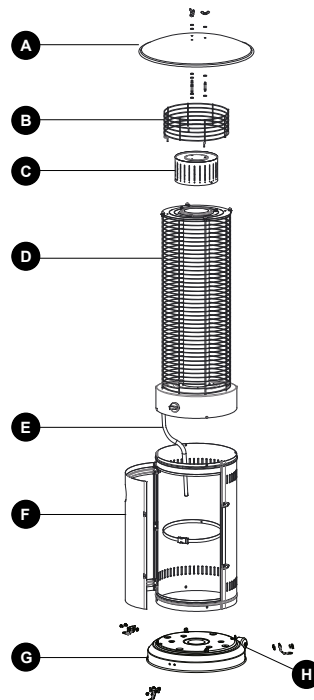


Pic. 1



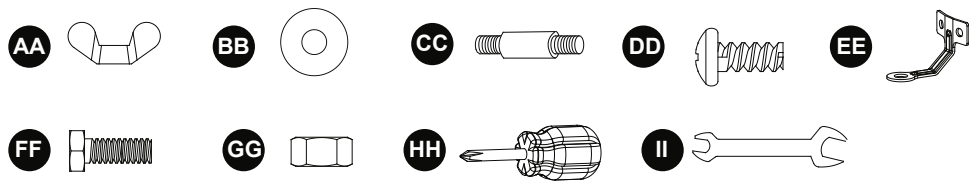
Pic. 2

## PARTSLIST



Part No.	Part name	QTY
A	DE: Reflektor / DK: Reflektor / ES: Reflector / FR: Réflecteur / GB: Reflector / IT: Riflettore / NO: Reflektor / NL: Reflector / PT: Refletor / SW: Reflektor / SL: Reflektor	1
B	DE: Oberes Schutzgitter / DK: Øverste beskyttende maske / ES: Malla protectora superior / FR: Maille de protection / GB: Upper Protective Mesh / IT: Rete metallica protettiva superiore / NO: Øvre beskyttende mesh / NL: Bovenste beveiligingsscherm / PT: Malha de proteção superior / SW: Övre skyddsgaller / SL: Zgornja zaščitna mreža	1
C	DE: Gitter / DK: Net / ES: Malla / FR: Maille / GB: Mesh / IT: Rete metallica / NO: Mesh / NL: Scherm / PT: Rede / SW: Maska / SL: Mreža	1
D	DE: Heizkörper / DK: Varmelegeme / ES: Cuerpo calefactor / FR: Corps de chauffe / GB: Heating Body / IT: Corpo riscaldante / NO: Oppvarmingshus / NL: Verwarmingselement / PT: Estrutura de aquecimento / SW: Uppvärmningsanordning / SL: Grelno telo	1
E	DE: Gasschlauch (nicht mitgeliefert) / DK: Gasslange (ikke inkluderet) / ES: Manguera del gas / FR: Tuyau de gaz / GB: Gas Hose (not included) / IT: Tubo del gas / NO: Gasslange (ikke inkludert) / NL: Gaslang / PT: Mangueira de gás (não incluída) / SW: Gasslang (medföljer inte) / SL: Plinska cev (ni priložena)	1
F	DE: Gasflaschengehäuse / DK: Cylinderhylster / ES: Carcasa del cilindro / FR: Bloc-cylindre / GB: Cylinder Housing / IT: Sede per bombola / NO: Sylinderhus / NL: Gasflesbehuizing / PT: Compartimento do cilindro / SW: Cylinderhus / SL: Ohišje valja	1
G	DE: Basis / DK: Fod / ES: Base / FR: Base / GB: Base / IT: Base / NO: Base / NL: Voetsteun / PT: Base / SW: Bas / SL: Baza	1
H	DE: Rad / DK: Hjul / ES: Rueda / FR: Roulette / GB: Wheel / IT: Ruota / NO: Hjul / NL: Wiel / PT: Roda / SW: Hjul / SL: Kolo	1

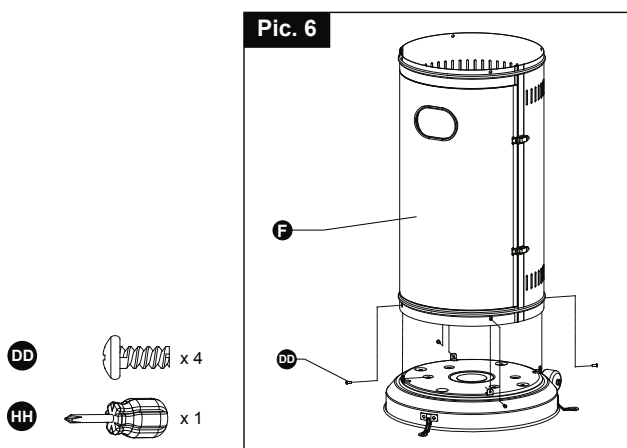
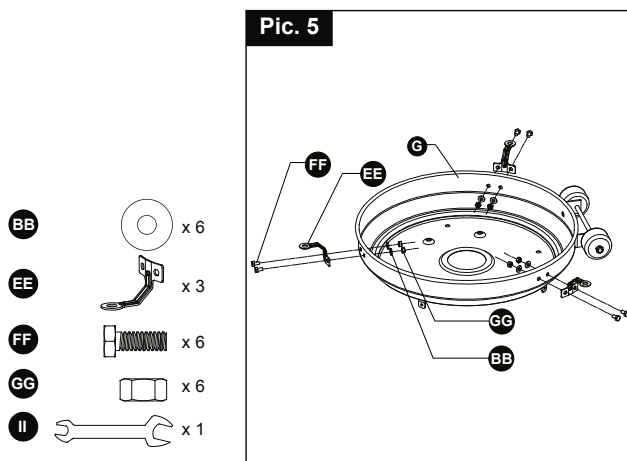
Pic. 3



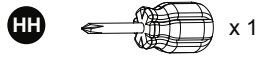
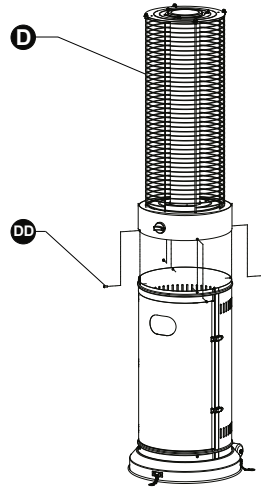
Part No.	Part name	QTY
AA	DE: Flügelmutter / DK: Vingemøtrik / ES: Tuerca mariposa / FR: Écrou papillon / GB: Wing nut / IT: Dado con perno di articolazione / NO: Vingemutter / NL: Vleugelmoer / PT: Porca de orelhas / SW: Vingmutter / SL: Krilata matica	3
BB	DE: Unterlegscheibe $\Phi 6$ / DK: Pakning $\Phi 6$ / ES: Arandela $\phi 6$ / FR: Rondelle $\phi 6$ / GB: Washer $\Phi 6$ / IT: Rondella $\phi 6$ / NO: Skive $\Phi 6$ / NL: Ring $\phi 6$ / PT: Anilha $\Phi 6$ / SW: Bricka $\Phi 6$ / SL: Podložka $\Phi 6$	15
CC	DE: Schraubbolzen / DK: Søm / ES: Perno / FR: Montant / GB: Stud / IT: A bottone / NO: Pinne / NL: Tapbout / PT: Pino roscado / SW: Pinnbult / SL: Veznik	3
DD	DE: Schraube M5 x 10 / DK: Skruer M5 x 10 / ES: Tornillo M5x10 / FR: Vis M5x10 / GB: Screw M5 x 10 / IT: Vite M5x10 / NO: Skruer M5x10 / NL: Schroef M5x10 / PT: Parafuso M5 x 10 / SW: Skruv M5 x 10 / SL: Vijak s krožno glavo M5 x 10	11
EE	DE: Bodenverankerung / DK: Beslag / ES: Fijador de suelo / FR: Fixation sol / GB: Ground Fixer / IT: Fissatore di terra / NO: Bakkefester / NL: Grondbevestiging / PT: Fixador de ligação à terra / SW: Markfäste / SL: Element za pritrditev na tla	3
FF	DE: Schraube M6 x 10 / DK: Bolt M6 x 10 / ES: Tornillo M6x10 / FR: Boulon M6x10 / GB: Bolt M6 x 10 / IT: Bullone M6x10 / NO: Bolt M6x10 / NL: Bout M6x10 / PT: Parafuso M6 x 10 / SW: Bult M6 x 10 / SL: Vijak s šestrobo glavo M6 x 10	6
GG	DE: Mutter M6 / DK: Møtrik M6 / ES: Tuerca / FR: Écrou M6 / GB: Nut M6 / IT: Dado M6 / NO: Mutter M6 / NL: Moer M6 / PT: Porca M6 / SW: Muttra M6 / SL: Matica M6	6
HH	DE: Kreuzschraubendreher / DK: Philips-skruestrækker / ES: Llave Philips / FR: Tournevis Philips / GB: Philips screwdriver / IT: Cacciavite a croce / NO: Philips skrutrekker / NL: Philips schroevendraaier / PT: Chave de fendas Philips / SW: Philips skruvmejsel / SL: Križni izvijač	1
II	DE: Schraubschlüssel / DK: Skruenøgle / ES: Llave / FR: Douille / GB: Wrench / IT: Chiave inglese / NO: Nøkkel / NL: Steeksleutel / PT: Chave / SW: Skruvnyckel / SL: Ključ	1

Pic. 4

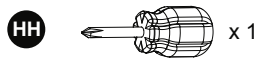
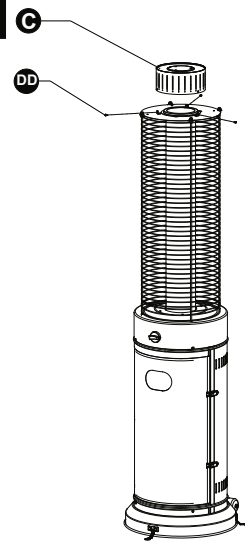
## ASSEMBLY



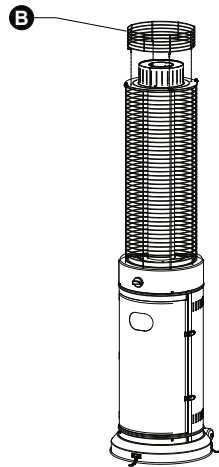
**Pic. 7**


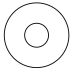



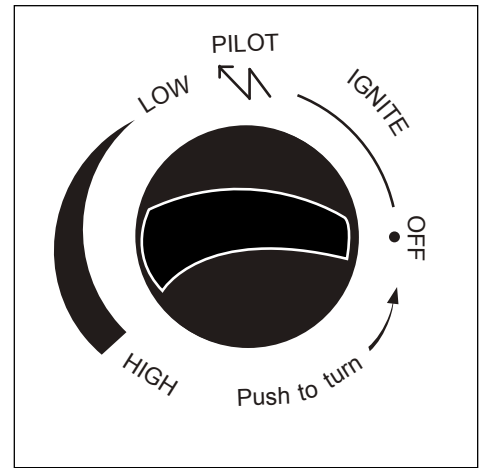
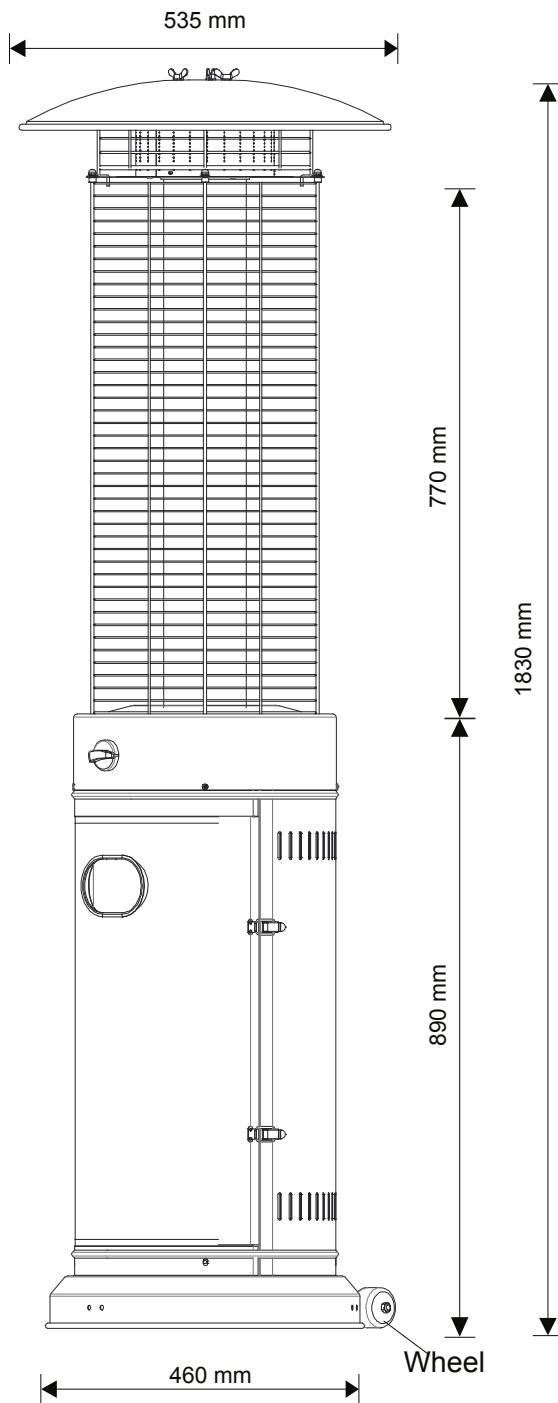
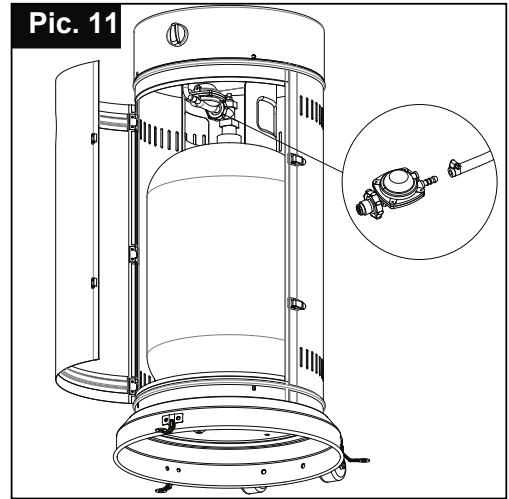
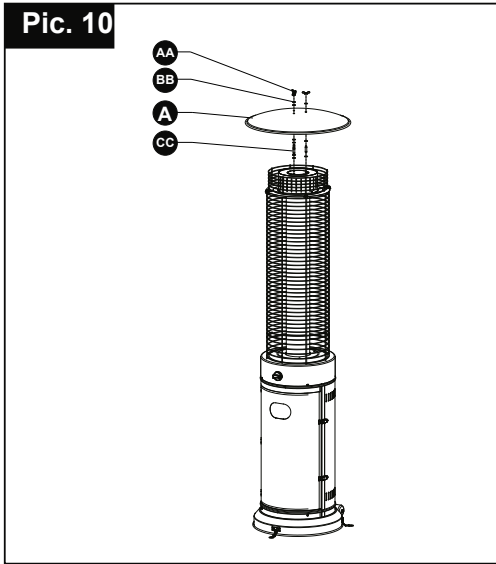
**Pic. 8**



**Pic. 9**



- AA**  x 3
- BB**  x 9
- CC**  x 3



Pic. 12



## **D** INHALTSVERZEICHNIS

Gebrauchsanleitung  
Montage des Heizgeräts  
Betrieb  
Lagerung  
Reinigung und Pflege  
Fehlerbehebung  
Ende der Lebensdauer  
Garantiebestimmungen

## **DK** INDHOLDSFORTEGNELSE

Brugervejledning  
Montering af terrassevarmeren  
Drift  
Opbevaring  
Rengøring og pleje  
Fejlfinding  
Slut på levetid  
Garantibetingelser

## **E** ÍNDICE

Medidas de seguridad  
Esamblaje  
Uso  
Almacenamiento  
Limpieza y cuidados  
Resolución de problemas  
Fin de la vida útil  
Disposiciones de garantía

## **F** TABLE DES MATIÈRES

Conseils d'utilisation  
Montage du chauffage  
Fonctionnement  
Stockage  
Nettoyage et entretien  
Dépannage  
Fin de la durée de vie  
Garantie dispositions

## **GB** TABLE OF CONTENTS

Directions for use  
Assembling the heater  
Operation  
Storage  
Cleaning and care  
Troubleshooting  
End of life time  
Warranty provisions

## **I** INDICE

Istruzioni per l'uso  
Assemblaggio della stufa  
Funzionamento  
Stoccaggio  
Pulizia e cura  
Risoluzione dei problemi  
Fine della durata della vita  
Disposizioni di garanzia

## **N** INNHOLDSFORTEGNELSE

Bruksanvisning  
Montering av varmeapparatet  
Betjening  
Lagring  
Rengjøring og stell  
Problemløsning  
Slutten på brukstiden  
Garantibestemmelser

## **NL** INHOUDSOPGAVE

Gebruiksaanwijzingen  
De kachel monteren  
Bedrijf  
Opslag  
Reiniging en onderhoud  
Problemen oplossen  
Einde levensduur  
Garantie bepalingen

## **P** ÍNDICE

Instruções de utilização  
Montagem do aquecedor  
Operação  
Armazenamento  
Limpeza e cuidados  
Resolução de problemas  
Fim da vida útil  
Disposições de garantia

## **S** INNEHÅLLSFÖRTECKNING

Anvisningar för användning  
Montering av gasolvärmare  
Drift  
Förvaring  
Rengöring och skötsel  
Felsökning  
Livslängdens slut  
Garantibestämmelser

## **SLO** KAZALO

Navodila za uporabo  
Sestavljanje grelnika  
Delovanje  
Skladiščenje  
Čiščenje in nega  
Odpravljanje težav  
Konec življenjske dobe  
Pogoji garancije



**Dieses Heizgerät ist nur für den Gebrauch im Freien vorgesehen. Die Nutzung im Innenbereich ist gefährlich und streng verboten.**

**Stets in einem gut belüfteten Bereich benutzen. Ein gut belüfteter Bereich muss eine offene Oberfläche von mindestens 25 % aufweisen. Die Gesamtoberfläche wird durch die Summe der Wände errechnet.**



- Bitte lesen Sie die Anleitung sorgfältig durch, bevor Sie das Gerät benutzen, und bewahren Sie sie für den zukünftigen Gebrauch auf. Installieren Sie dieses Gerät nur, wenn es lokalen/nationalen Gesetzen, Verordnungen und Standards entspricht.
- Das gasbetriebene Veranda-Heizgerät ist nur für den Gebrauch im Freien vorgesehen. Es bietet abstrahlende Wärme, die Personen und Gegenstände direkt erwärmt, statt die dazwischen befindliche Luft.
- Dieses Produkt ist als Veranda-Heizgerät für Wohngebäude unter normalen Haushaltsbedingungen vorgesehen.
- Überprüfen Sie das Gerät nach dem Auspacken auf Schäden. Sollten Sie Zweifel haben, nehmen Sie das Gerät nicht in Betrieb und wenden Sie sich an den Kundenservice Ihres Händlers vor Ort. Bewahren Sie das Verpackungsmaterial (Plastiktüten usw.) fern von Kindern auf, da diese zu gefährlichen Situationen für Kinder führen können.



- Es sind keine Modifikationen am Sicherheitssystem erlaubt.
- Das Einspritzventil nicht entfernen. Dieses Produkt kann nicht für die Nutzung von einem Gas zum anderen umgebaut werden. Der Ausbau oder Umbau des Einspritzventils ist streng verboten. Wenn das Einspritzventil mit „1,9“ gekennzeichnet ist, bedeutet dies, dass die Größe des Einspritzventils 1,9 mm beträgt.
- Dieses Heizgerät ist gemäß den jeweiligen Bestimmungen der Norm EN 14543:2017 konstruiert.
- Bewahren Sie diese Anleitung für den späteren Gebrauch auf.



## Warnungen

- Lesen Sie die Anweisungen vor der Installation und Nutzung. Dieses Gerät und die Gasflasche müssen in Übereinstimmung mit den geltenden Vorschriften installiert sowie gelagert werden.
- Verwenden Sie das Gerät ausschließlich gemäß seiner Zweckbestimmung. Ein anderweitiger Einsatz kann zu Verbrennungen, Feuer, Explosion, Unfällen usw. führen.
- Installieren Sie das Heizgerät nur, wenn es lokalen Regelungen, Gesetzen und Standards entspricht.
- Prüfen Sie, ob die auf dem Typenschild angegebene Betriebsspannung dem Stromnetz entspricht, bevor Sie das Gerät anschließen.
- Installieren Sie das Heizgerät gemäß den Anweisungen, die im Installationsabschnitt

- der Gebrauchsanweisung beschrieben sind;
- Dieses Heizgerät wurde gemäß CE-Sicherheitsstandards hergestellt. Nichtsdestotrotz ist wie bei anderen Heizgeräten Vorsicht geboten.
  - **BRANDGEFAHR** Nutzen Sie das Heizgerät niemals an Orten, an denen entflammbare und/oder gefährliche Gase, Produkte oder Dämpfe (z. B. Auspuffgase, Lackdämpfe, Vorhänge, Papier, Kleidung) vorhanden sein können.
  - Wenn sich das Heizgerät zu nahe an brennbaren Materialien befindet, besteht Brandgefahr.
  - Aus Sicherheitsgründen ist, wie bei jedem anderen Heizgerät auch, besondere Aufmerksamkeit erforderlich, wenn sich Kinder oder Tiere in der Nähe des Heizgerätes aufhalten, und darauf zu achten, dass sich Kinder stets des heißen Heizgeräts bewusst sind;
  - Dieses Gerät ist nicht für den Gebrauch durch Personen (einschließlich Kindern) mit verringerten körperlichen, sensorischen oder geistigen Fähigkeiten, oder mit mangelnder Erfahrung und Wissen geeignet, sofern diese nicht von einer für ihre Sicherheit verantwortlichen Person beaufsichtigt oder in die Nutzung des Geräts eingewiesen werden.
  - Wenn das Heizgerät beschädigt ist, muss es durch den Hersteller, seinen Kundenservice, oder durch eine ähnlich qualifizierte Person repariert werden, um eine Gefahr zu verhindern.
  - Kinder sind zu beaufsichtigen, um sicherzustellen, dass sie nicht mit dem Gerät spielen.

- Um ein Überhitzen zu vermeiden, decken Sie das Gerät nicht ab.
- Die Schutzhaube dieses Heizgerätes soll den direkten Zugang zu den Heizelementen verhindern und muss immer vorhanden sein, wenn das Heizgerät in Gebrauch ist.
- Führen Sie keine Gegenstände in die Öffnungen des Geräts ein.
- Die Schutzvorrichtung bietet keinen vollständigen Schutz für kleine Kinder und behinderte Personen.
- Dieses Gerät kann von Kindern ab 12 Jahren und Personen mit körperlicher, sensorischer oder geistiger Behinderung oder mangelnder Erfahrung und Wissen bedient werden, wenn sie beaufsichtigt werden, oder in die sichere Nutzung des Geräts eingewiesen wurden und die damit verbundenen Gefahren verstehen. Kinder dürfen mit dem Gerät nicht spielen.
- Die Reinigung und die Wartung durch den Benutzer sind von Kindern nicht ohne Aufsicht durchzuführen.
- Kinder unter 3 Jahren sind fernzuhalten, sofern sie nicht durchgehend beaufsichtigt werden.
- Kinder ab 3 Jahren und unter 8 Jahren dürfen das Gerät nur ein-/ausschalten, sofern es in der vorgesehenen, normalen Betriebsposition aufgestellt ist und die Kinder beaufsichtigt werden, oder in die sichere Nutzung des Geräts eingewiesen wurden und die damit verbundenen Gefahren verstehen.
- Kinder ab 3 Jahren und unter 8 Jahren dürfen das Gerät nicht einstecken, einstellen und reinigen oder eine Benutzerwartung

durchführen.

- VORSICHT – Einige Teile dieses Produkts können sehr heiß werden und zu Verbrennungen führen. Besondere Aufmerksamkeit ist dort gefragt, wo Kinder und verletzbare Personen anwesend sind.
- Während des Betriebs und kurz nach dem Betrieb ist das Gerät extrem heiß. NIEMALS während des Betriebs oder der Bedienung berühren. Stellen Sie das Gerät NIEMALS um während des Betriebs.
- Schalten Sie das Gerät aus, wenn es unbeaufsichtigt ist.
- Decken Sie das Heizgerät während des Betriebs nicht ab und versperren Sie es nicht.

Sollten Sie die Regeln, Anweisungen und Beschreibungen nicht lesen und/oder befolgen, verfällt die Garantie und haftet der Hersteller nicht mehr für Schäden am Gerät und/oder an Ihrer Umgebung gemäß der Garantie.

- Lesen Sie die Anweisungen vor der Installation und Nutzung.
- Dieses Gerät und die Gasflasche müssen in Übereinstimmung mit den geltenden Vorschriften installiert sowie gelagert werden.
- Blockieren Sie nicht die Belüftungsöffnungen des Gasflaschengehäuses.
- Stellen Sie das Gerät niemals während des Betriebs um.

- Schließen Sie das Ventil an der Gasflasche und/oder am Regler:
  - a. Bevor Sie das Gerät umstellen
  - b. Nach der Nutzung
- Die Leitung und der flexible Schlauch müssen innerhalb der vorgeschriebenen Intervalle gewechselt werden.
- Verwenden Sie nur die vom Hersteller angegebene Gas- und Flaschenart.
- Bei starkem Wind ist besonders auf ein mögliches Kippen des Gerätes zu achten.
- Lassen Sie Reparaturen und/oder Wartungsarbeiten ausschließlich von einem anerkannten Service-Techniker oder durchführen.
- Stellen Sie sicher, dass das richtige Gas verwendet wird und dass die Gasbehälter keiner Hitze oder extremen Temperaturschwankungen ausgesetzt sind. Lagern Sie die Gasbehälter immer an einem kühlen, trockenen und dunklen Ort.
- Verwenden Sie stets einen geeigneten und zugelassenen Niederdruckregler. Im Zweifelsfall wenden Sie sich an Ihren Händler vor Ort
- Verwenden Sie nur die vom Hersteller angegebene Gas- und Flaschenart.
- Bei starkem Wind ist besonders auf ein mögliches Kippen des Gerätes zu achten.
- Die Leitung und der flexible Schlauch müssen innerhalb der vorgeschriebenen Intervalle gewechselt werden.
- Schalten Sie das Gerät umgehend ab, sollten Sie Gas riechen, und löschen Sie jede offene Flamme.

## MONTAGE DES HEIZGERÄTS

Der Hersteller haftet nicht für Verletzungen oder Schäden, wenn die oben genannten Punkte nicht beachtet worden sind.

Die Verwendung dieses Produkts und der dafür erforderlichen Elemente erfolgt ausschließlich auf eigenes Risiko des Endnutzers.

### STANDORT DES HEIZGERÄTS UND ABSTÄNDE

Immer einhalten: (Abb. 1)

- 120 cm Abstand von brennbaren Materialien;
- mindestens 100 cm Abstand nach oben;
- mindestens 100 cm Abstand zur Seite;
- Das Heizgerät darf nur auf einem festen, ebenen und stabilen Untergrund aufgestellt werden.



### WARNUNGEN

- Verwenden Sie das Heizgerät niemals bei Regen. Das Glasrohr kann bei plötzlichem Kontakt mit Wasser bersten.
- Schalten Sie das Heizgerät bei Regen immer aus.
- Schütten Sie niemals Flüssigkeiten auf das Glasrohr, wenn das Heizgerät in Betrieb ist.
- Das Glasrohr ist im Betrieb extrem heiß. Versuchen Sie niemals, es zu berühren, und halten Sie Kinder vom Heizgerät fern.
- Stellen Sie immer sicher, dass das Heizgerät stabil steht. Das Glasrohr kann zerbrechen, sollte das Heizgerät zu Boden fallen.
- Benutzen Sie das Heizgerät niemals, wenn das Glasrohr gerissen ist.

### GASANFORDERUNGEN

Verwenden Sie nur Propan, Butan oder LPG. Siehe Typenschild am Gerät.

- Die maximale, für das Gerät geeignete Flaschengröße beträgt  $\varnothing$  32 cm x 59 cm (Höhe).
- Gasversorgung zum Gerät von der Gasflasche: Das Gerät erfordert einen Gasschlauch mit einer Länge von 60-80 cm und einen Gasregler. Die Schlauch- und Reglerbaugruppe müssen den örtlichen Normen entsprechen.
- Der maximale Einlassdruck des Reglers darf 690 kPa nicht überschreiten.
- Der Auslassdruck des Reglers muss je nach Land 28 mbar (2,8 kPa) bis 37 mbar (3,7 kPa) betragen.
- Die Installation muss den örtlichen Vorschriften oder, in Ermangelung lokaler Vorschriften, der Norm für die Lagerung und Handhabung von Flüssiggas entsprechen.
- Eine verbeulte, verrostete oder beschädigte Gasflasche kann gefährlich sein und sollte von einem autorisierten Gasspezialisten überprüft werden.
- Niemals eine Gasflasche mit beschädigtem Ventilanschluss verwenden.
- Die Gasflasche muss so angeordnet sein, dass Dampf aus dem Arbeitszylinder abgezogen wird.
- Verdrehen Sie niemals die flexible Leitungen und Schläuche.
- Trennen Sie die Gasflasche, wenn das Heizgerät nicht benutzt wird.
- Schließen Sie die Gasflasche ohne Regler niemals direkt am Gerät an.
- Verwenden Sie nur die vom Hersteller angegebene Gas- und Flaschenart.

### DICHTIGKEITSSPRÜFUNG

Gasanschlüsse am Heizgerät werden vor dem Versand im Werk auf Dichtheit geprüft. Am Installationsort muss eine vollständige Prüfung der

Dichtigkeit des Gases durchgeführt werden, da die Transport- und/oder Installationsarbeiten möglicherweise nicht ordnungsgemäß durchgeführt wurden, oder weil zu viel Druck auf das Heizgerät ausgeübt wird. Das Heizgerät muss mit voller Gasflasche überprüft werden.

1. Stellen Sie sicher, dass sich das Sicherheitssteuerventil in der Position OFF befindet.

2. Bereiten Sie eine Seifenwasserlösung aus einem Teil Flüssigwaschmittel und einem Teil Wasser. Die Seifenlösung kann mit einer Sprühflasche, Bürste oder Lappen auf alle Gasanschlüsse aufgetragen werden. Seifenblasen erscheinen im Falle einer undichten Stelle.



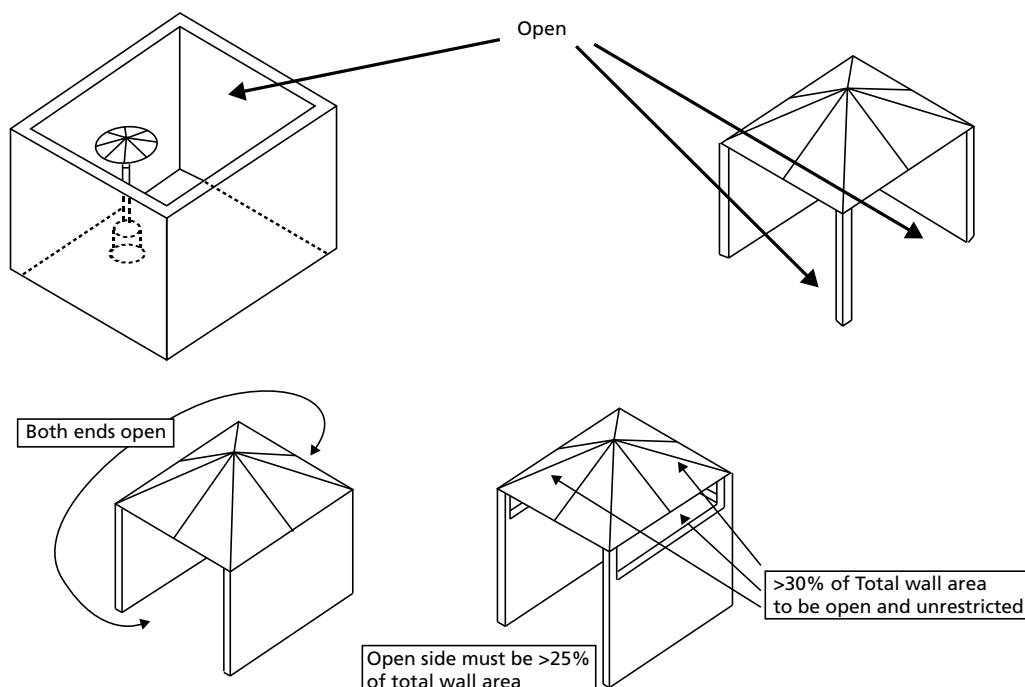
**WARNUNG:** Niemals eine Dichtigkeitsprüfung während Sie Rauchen durchführen!

**WARNUNG:** Im Falle eines Gaslecks darf das Gerät nicht benutzt werden, oder wenn die Gaszufuhr unterbrochen wird, muss das Gerät untersucht und repariert werden, bevor es wieder benutzt wird.

3. Schalten Sie die Gasversorgung auf ON. Und überprüfen Sie alle Verbindungen mit der Seifenwasserlösung. Es dürfen keine Blasen erscheinen!

4. Im Falle eines Lecks, schalten Sie die Gasversorgung unverzüglich aus. Undichte Armaturen fest anziehen, Gaszufuhr einschalten und erneut prüfen. Wenden Sie sich an Ihren Händler oder Gaslieferanten, wenn weitere Blasen auftreten.

## DIAGRAMMABBILDUNG DES AUSSENBEREICHS



## MONTAGE

### Mitgelieferte Bauteile

- Abb. 3 und 4

### Schritt 1: Abb. 5

- Um das Heizgerät vor starkem Wind zu schützen, verankern Sie das Unterteil mithilfe von Schrauben fest am Boden. Verwenden Sie die 3 Bodenverankerungen, wie aus der Abbildung ersichtlich.

### Schritt 2: Abb. 6

### Schritt 3: Abb. 7

### Schritt 4: Abb. 8

### Schritt 5: Abb. 9

### Schritt 6: Abb. 10

### Schritt 7: Abb. 11

## BETRIEB

- Schließen Sie den Gasschlauch am Gasanschluss an.

### Bitte beachten:

- Der Gasschlauch ist NICHT im Lieferumfang enthalten. Der Schlauch muss separat beschafft werden.
- Minimale/Maximale Gasschlauchlänge: 60-80 cm
- Schraubverbindung geeignet für:
  - Schlauch Ø 8 bis 12 mm (für alle EU-Länder, Frankreich ausgeschlossen)
  - G1/2" (nur für Frankreich)
- Bei Gasschlauch mit Gewindeanschluss: Wickeln Sie zur Sicherheit Klebeband mindestens 2 Mal um die Gasleitung, bevor Sie den Gasschlauch anschließen.
- Wickeln Sie Teflonband mindestens 2 Mal um den Einlassanschluss des Gasbrenners und schließen Sie die Gasleitung an. Verwenden Sie einen Maulschlüssel, um den Anschluss festzuziehen.
- Schließen Sie das andere Ende des Gasschlauchs gemäß den Montageanweisungen des Gasschlauchs und/oder des Gasreglers an.

### Hinweis:

- Der Gasschlauch ist NICHT im Lieferumfang enthalten
- Der Gasregler ist nicht im Lieferumfang enthalten
- Verbinden Sie den Regler gemäß der Montageanleitung, die zusammen mit dem Gasregler und/oder der Gasflasche geliefert wird, mit der Gasflasche (nicht im Lieferumfang enthalten).
- Stellen Sie die Gasflasche auf das Unterteil.



**WARNUNG!** Achten Sie darauf, dass der Schlauch nicht in Kontakt mit heißen Oberflächen kommt, da er schmelzen oder lecken und dadurch zu einem Brand führen kann. Nachdem die Gasflasche in das Heizgerät gestellt wurde, sichern Sie diese mit dem Sicherheitsgurt.

### GERÄT EINSCHALTEN

Kontrollieren Sie, dass die Reglerdichtung korrekt montiert ist und ihre Funktion erfüllen kann.

- a) Drücken und drehen Sie den Stellknopf im Uhrzeigersinn in die OFF-Stellung.
- b) Öffnen Sie das Gasventil vollständig.
- c) Drücken Sie den Stellknopf und drehen Sie ihn im Gegenuhrzeigersinn auf die IGNITE-Stellung und anschließend auf die PILOT-Stellung (es sind zwei Klicks zu hören).
- d) Nachdem die Zündflamme entzündet wurde, halten Sie den Stellknopf



60 Sekunden lang gedrückt.

**Hinweis:**

1. Wenn eine neue Flasche angeschlossen wurde, lassen Sie die Luft in der Gasleitung mindestens eine Minute oder länger durch die Pilotbohrung ab.
2. Wenn die Zündflamme nicht entzündet ist, drehen Sie den Stellknopf des Heizgeräts auf die OFF-Stellung, schließen Sie das Gasventil vollständig, warten Sie 5 Minuten, und wiederholen Sie anschließend die Schritte b) bis d) der Anweisungen zum Einschalten des Geräts.
3. Wenn die Zündflamme entzündet ist, jedoch nicht weiterbrennt, drehen Sie den Stellknopf des Heizgeräts auf die OFF-Stellung, schließen Sie das Gasventil vollständig, warten Sie 5 Minuten, und wiederholen Sie anschließend die Schritte b) und c). Entzünden Sie die Zündflamme anschließend durch die Zündöffnung am Strahlerschirm mit einem Feuerzeug. Nachdem die Zündflamme entzündet wurde, halten Sie den Stellknopf 60 Sekunden lang gedrückt.
- e) Nachdem der Stellknopf 60 Sekunden lang gedrückt wurde, drehen Sie diesen auf LOW. Um die Temperatur zu erhöhen, drehen Sie ihn auf HIGH.

Wenn die Flamme des Brenners versehentlich erlischt oder durch den Wind ausgeblasen wird, schalten Sie das Heizgerät aus und warten Sie mindestens 5 Minuten oder länger, damit sich das Gas vor dem erneuten Zünden ableitet, um eine mögliche Gasexplosion zu vermeiden. Wiederholen Sie die Schritte c) bis d).

	DE
	Off (Aus)
	Zündstellung
<b>Lo</b>	Niedrige Kapazität
<b>Hi</b>	Hohe Kapazität

Tabelle 1

**GERÄT AUSSCHALTEN**

- a) Schließen Sie das Gasventil vollständig.
- b) Drehen Sie den Stellknopf im Uhrzeigersinn in die OFF-Stellung.

**WARNHINWEISE**

- Das ganze Gassystem, Schlauch, Regler, Pilot und Brenner sollten vor Gebrauch auf Leckage geprüft werden. Aber mindestens einmal im Monat und jedes Mal, wenn die Gasflasche gewechselt wird. Überprüfen Sie die Schlauchleitung auf Anzeichen von extremem Abrieb, Schnitte oder Verschleiß. Verdächtige Bereiche sollten getestet werden. Wenn der Schlauch undicht ist, muss dieser durch einen neuen ersetzt werden, der den örtlichen Standardcodes entspricht. ). Wenn es Risse, Spaltungen oder andere Beschädigungen aufweist, muss es gegen neue gleich lange und gleichwertige Schläuche ausgetauscht werden.
- Achten Sie darauf, dass die Belüftungsöffnungen des Gasflaschengehäuses,

des Bedienfelds, des Brenners und des Luftkreislaufs des Heizgeräts frei von Verschmutzung sind. Sollten sich Schmutz, Spinnen oder Insektenester darin befinden, so reinigen Sie die Öffnungen mit einem Hochleistungsrohrreiniger oder Druckluft.

- Halten Sie immer einen trockenen chemischen Feuerlöscher griffbereit.
- Lassen Sie aus Sicherheitsgründen immer eine vollständige Abschaltedauer von 5 Minuten verstreichen, bevor Sie ein heißes Heizgerät wieder einschalten.
- Tauschen Sie den Gasschlauch/die Gasleitung innerhalb des mit dem Schlauch beschriebenen Intervalls aus.

#### **AUSTAUSCH DER GASFLASCHE**

- Schalten Sie das Heizgerät aus.
- Schließen Sie das Ventil der Gasflasche.
- Trennen Sie den Regler von der Gasflasche und folgen Sie den Anweisungen, die mit Ihrem Regler geliefert wurden.
- Tauschen Sie die Gasflasche aus.
- Stellen Sie sicher, dass keine Flamme brennt. Nur wenn keine Flamme: Entfernen Sie den Stopfen oder die Verschlusskappe vom Gasflaschenventil.
- Vor dem Anschluss des Reglers an den neuen Gasflasche auf das Vorhandensein und guten Zustand der Dichtung prüfen.
- Kontrollieren Sie, dass die Reglerdichtung ordnungsgemäß montiert ist und ihre Funktion erfüllen kann.
- Führen Sie einen Dichtigkeitsprüfung mit Seifenwasser durch.

**WARNUNG:** Wechseln Sie die Gasflasche nur in einem gut belüfteten Bereich, außer Reichweite von Zündquellen (Kerzen, Zigaretten, andere Flammen erzeugende Geräte, usw.).

## **LAGERUNG**

- Stellen Sie sicher, dass das Heizgerät ausgeschaltet ist.
- Schließen Sie immer das Ventil der Gasflasche nach Gebrauch oder im Falle einer Störung.
- Trennen Sie die Gasflasche von der Gasheizung.
- Lagern Sie die Gasflasche in einem gut belüfteten Raum. Positionieren Sie es weit entfernt von brennbaren, explosiven oder heißen Materialien und vorzugsweise nicht zu Hause. Außerdem sollte es niemals im Keller oder auf dem Dachboden gelagert werden.
- Die Gasflasche muss außerhalb der Reichweite von Kindern gelagert werden.
- Die getrennte Gasflasche muss mit fest installierten Ventilkegelstopfen versehen sein und darf nicht in der Garage oder einem anderen geschlossenen Bereich gelagert werden. Nur in einem belüfteten Bereich lagern!
- Die Lagerung von Heizgeräten in Innenräumen ist nur zulässig, wenn die Gasflasche vom Heizgerät getrennt und entfernt wird.
- Prüfen Sie die Dichtigkeit der Anschlüsse der Gasleitung (Gasflaschenventil/Regler, Regler/Schlauch, Schlauch/Geräteeinlass). Wenn Sie einen Schaden vermuten, lassen Sie ihn von Ihrem Gashändler ändern.
- Lagern Sie Flüssiggasflaschen niemals in einem Souterrain oder an Orten ohne ausreichende Belüftung.

## REINIGUNG UND PFLEGE

**Warnung:** Stellen Sie sicher, dass das Heizgerät ausgeschaltet ist und abgekühlt!

**Warnung:** Reinigen Sie das Heizgerät nicht mit brennbaren oder ätzenden Reinigern.

- Wischen Sie pulverbeschichtete Oberflächen mit einem weichen, feuchten Lappen und Seifenwasser ab.
- Entfernen Sie Schmutz, Spinnen und Insektenester von der Belüftungsöffnung des Gasflaschengehäuses, des Bedienfelds, des Brenners und der Umluftkanäle des Heizgerätes mit Rohrreiniger oder Druckluft, um das Gerät sauber und sicher zu halten.
- Anschlüsse oder andere Öffnungen niemals mit Zahnstochern oder ähnlichen Gegenständen reinigen; diese können abbrechen und somit blockieren.
- Sollte es zu Rußablagerungen kommen, entfernen Sie den Reflektor und den Brennschirm und reinigen Sie diese mit Seifenwasser.
- Lackieren Sie nicht den Brennschirm, das Bedienfeld oder den Reflektor.
- Decken Sie die Brenneinheit mit der optional erhältlichen Schutzabdeckung ab, wenn das Heizgerät nicht genutzt wird. Warten Sie, bis das Heizgerät vollständig abgekühlt ist, bevor Sie es abdecken.
- In einer Umgebung mit salzhaltiger Luft, wie zum Beispiel am Ozean, kann es schneller zu Korrosion kommen. Prüfen Sie das Gerät daher regelmäßig auf korrodierte Stellen und reparieren Sie diese umgehend.

## FEHLERBEHEBUNG

Lesen Sie zuerst diese Tipps, um einen Anruf des Services zu vermeiden.

Problem	Mögliche Ursache	Lösung
Zündflamme entzündet nicht	Gasventil steht möglicherweise auf OFF	Drehen Sie das Gasventil auf ON.
	Gasflasche leer	Füllen Sie die Gasflasche auf.
	Zündflammen-einspritzventil verstopft	Reinigen oder tauschen Sie das Einspritzventil aus.
	Luft in der Zufuhr	Lassen Sie die Luft aus allen Leitungen ab, indem Sie den Stellknopf drücken, bis Sie einen Gasgeruch nehmen.
	Lockere Anschlüsse	Überprüfen Sie alle Anschlüsse.
	Niedriger Gasdruck	Tauschen Sie die Gasflasche aus.

Zündflamme brennt nicht weiter	Mangelnder Gasdruck	Halten Sie den Stellknopf mindestens 10-20 Sekunden, nachdem die Zündflamme entzündet wurde, gedrückt. Gasflasche fast leer. Füllen Sie die Gasflasche auf.
	Schmutz rund um die Zündflamme	Reinigen Sie den betroffenen Bereich.
	Lockere Anschlüsse	Ziehen Sie die Anschlüsse fest.
	Schlechter Temperaturfühler	Tauschen Sie den Temperaturfühler aus.
	Gasleck in der Leitung	Überprüfen Sie die Verbindungen.
Brenner zündet nicht	Druck zu niedrig	Gasflasche fast leer. Füllen Sie die Gasflasche auf.
	Öffnung verstopft	Verstopfung entfernen und reinigen.
	Steuerung ist nicht auf ON	Drehen Sie das Ventil auf ON.
	Schlechter Temperaturfühler	Tauschen Sie den Temperaturfühler aus.
	Zündflammeneinheit verbogen	Setzen Sie die Zündflammeneinheit richtig ein.
Nicht an richtiger Stelle	Richtig platzieren und erneut versuchen.	
Brennerflamme klein	Versorgungsschlauch verbogen oder verdreht	Ziehen Sie den Schlauch gerade und führen Sie eine Leckprüfung durch.
	Brennereinspritzventil verstopft	Reinigen oder tauschen Sie das Brennereinspritzventil aus.
Brennerflamme geht nach Entzünden sofort aus	Niedriger Gasdruck	Lassen Sie die Zündflamme 10 Minuten lang brennen, bevor Sie den Stellknopf auf LO stellen.
Strahler leuchtet ungleichmäßig	Brennereinspritzventil verstopft	Reinigen oder tauschen Sie das Brennereinspritzventil aus.
	Boden steht nicht auf einer ebenen Oberfläche	Stellen Sie das Heizgerät auf eine ebene Oberfläche.
	Niedriger Gasdruck	Tauschen Sie die Gasflasche aus.
Dicker schwarzer Rauch	Brenner verstopft	Schalten Sie das Heizgerät ab und lassen Sie es abkühlen. Entfernen Sie die Verstopfung und reinigen Sie den Brenner innen und außen.
Rußansammlung	Schmutz oder Film auf Reflektor und Brennschirm	Reinigen Sie den Reflektor und den Brennschirm.

## ENDE DER LEBENSDAUER



Wenn entschieden wird, dass die Gasheizung nicht mehr verwendet werden soll, wird empfohlen, sie vom Gasbehälter zu trennen. Schneiden Sie zudem den Gummischlauch ab. Wenn Kinder mit dem Heizgerät spielen, achten Sie darauf, dass die gefährlichen Bauteile entfernt wurden.

Entsorgen Sie nicht biologisch abbaubare Produkte niemals in der Umwelt sondern entsprechend geltenden nationalen Gesetzen. Am Ende seiner Lebensdauer darf das Produkt nicht als städtischer Abfall entsorgt werden. Es muss zu einem speziellen kommunalen Abfallentsorgungszentrum oder zu einem Händler gebracht werden, der diesen Service anbietet.

Die getrennte Entsorgung eines Haushaltsgeräts vermeidet mögliche negative Folgen für die Umwelt und die Gesundheit, die sich aus einer ungeeigneten Entsorgung ergeben, und ermöglicht zudem die Rückgewinnung der verwendeten Materialien, um erhebliche Energie- und Ressourceneinsparungen zu erzielen. Als Erinnerung an die Notwendigkeit, Haushaltsgeräte getrennt zu entsorgen.

## GARANTIEBESTIMMUNGEN

Dieses Produkt umfasst eine Garantie von 24 Monaten ab dem Kaufdatum. Alle Material- und Produktionsfehler werden innerhalb dieses Zeitraums kostenfrei repariert oder ersetzt. Es gelten folgende Regeln:

1. Wir lehnen ausdrücklich jegliche weitere Haftung für Schäden ab, einschließlich Forderungen aufgrund von Begleitschäden und/oder Folgeschäden.
2. Die Reparatur oder der Ersatz von Bauteilen innerhalb des Garantiezeitraums führt nicht zu einer Verlängerung der Garantie.
3. Die Garantie ist verwirkt, wenn Modifikationen vorgenommen, keine Original-Bauteile eingebaut oder Reparaturen durch Dritte vorgenommen wurden.
4. Bauteile, die gewöhnlich verschleiben, wie Filter, Batterien, Lampen und Heizelemente, fallen nicht unter die Garantie.
5. Die Garantie gilt nur, wenn Sie den Original-Kaufbeleg mit Datum vorlegen, vorausgesetzt, dass dieser nicht abgeändert wurde.
6. Die Garantie gilt nicht für Schäden durch Fahrlässigkeit und/oder durch Maßnahmen, die nicht in dieser Gebrauchsanleitung beschrieben sind.
7. Transportkosten und die mit dem Transport des Geräts oder seiner Komponenten verbundenen Risiken gehen stets zu Lasten des Käufers.
8. Schäden durch den Einsatz von nicht geeigneten Ersatzteilen fallen nicht unter die Garantie.

Um unnötige Kosten zu vermeiden, empfehlen wir Ihnen, zuerst sorgfältig die Gebrauchsanleitung durchzulesen. Bringen Sie das Gerät für Reparaturen zu Ihrem Händler, sollten diese Anweisungen keine Lösung liefern.

[www.Qlima.com](http://www.Qlima.com)



**Dette varmeapparat er kun beregnet til udendørs brug. Indendørs brug er farligt og strengt forbudt.**

**Brug altid i åbne ventilerede områder. Mindst 25% af overfladearealet skal være åbent i et rigeligt ventileret område. Overfladearealet er summen af væggen overflade.**



- Læs denne brugsvejledning grundigt før apparatet tages i brug, og gem den til senere brug. Installer kun denne enhed, når den er i overensstemmelse med lokale/nationale bestemmelser, vedtægter og standarder.
- Den gasfyret terrassevarmer er kun beregnet til udendørs brug for at give strålevarme, der opvarmer mennesker og genstande snarere end luften i mellem.
- Dette produkt er beregnet til at blive brugt som terrassevarmer omkring beboelseshuse i normale husstandsforhold og -miljøer.
- Efter udpakning skal du kontrollere apparatet for eventuelle skader. When in doubt, do not use the appliance, but contact customer service at your local dealer's. Hold emballagen (plastposer, osv.) væk fra børn, da de kan forårsage farlige situationer for børn.
- Ingen ændringer af sikkerhedssystemet er tilladt.
- Fjern ikke injektoren. Dette produkt kan ikke omdannes fra en gasenhed til en

anden. Det er strengt forbudt at fjerne eller ændre injektoren. Når injektoren er markeret med 1,9, indikerer dette, at injektorens størrelse er 1,9 mm.

- Apparatet er konstrueret i overensstemmelse med de relevante tekster i EN EN14543:2017-standarden.
- Gem disse instruktioner til fremtidigt brug.



## Advarsler

- Læs vejledningen før installation og brug. Dette apparat skal installeres, og gascylinderen skal opbevares i overensstemmelse med de gældende bestemmelser.
- Brug kun enheden til dens tiltænkte formål. Anden anvendelse kan føre til forbrændinger, brand, eksplosion, styrt osv.
- Installer kun gasvarmeren, hvis den overholder lokale regler, love og standarder.
- Kontroller, om oplysningerne på typeskiltet svarer til din situation, før du tilslutter apparatet.
- Installer gasvarmeren i henhold til instruktionerne, som er beskrevet i afsnittet "Installation" i brugsvejledningen.
- Apparatet er fremstillet i henhold til CE-sikkerhedsstandarder. Ikke desto mindre skal man passe på, som med ethvert andet varmeapparat.
- **RISIKO FOR BRAND** Brug aldrig apparatet ovnen på steder, hvor brandfarlige og/eller skadelige gasser, produkter eller dampe kan være til stede (f.eks. udstødningsgasser, maling-dampe, gardiner, papir, tøj).
- Hvis gasvarmeren er placeret for tæt på brandbare materialer, kan du risikere

brand.

- Af sikkerhedsmæssige årsager skal du passe på, når børn eller dyr er i nærheden af varmeapparatet, som med ethvert andet varmeapparat, og sørge for, at børn altid er klar over tilstedeværelsen af en varm terrassevarmer.
- Denne maskine er ikke beregnet til brug af personer (herunder børn) med nedsat fysiske eller mentale evner eller sanseevner eller manglende erfaring og viden, medmindre de har modtaget opsyn og vejledning vedrørende brug af maskinen af en person, der er ansvarlig for deres sikkerhed.
- Hvis terrassevarmeren er beskadiget, skal den udskiftes af fabrikanten eller dennes serviceforhandler eller en lignende kvalificeret person for at undgå fare.
- Børn bør holder under opsyn for at sikre, at de ikke leger med symaskinen.
- For at undgå overophedning må du ikke dække apparatet til.
- Afskærmningen på denne terrassevarmer skal forhindre direkte adgang til varmeelementerne og skal være på plads, når terrassevarmeren er i brug.
- Stik ikke genstande ind i åbningerne på enheden.
- Afskærmningen giver ikke fuld beskyttelse for små børn og svagelige personer.
- Dette apparat kan bruges af børn i alderen fra 12 år og derover og personer med nedsatte fysiske, sensoriske eller mentale evner eller manglende erfaring og viden, hvis de er blevet vejledt eller instrueret i brugen af apparatet på en sikker måde og



- forstår de involverede farer.
- Rengøring og brugervedligeholdelse må ikke foretages af børn uden opsyn.
  - Børn under 3 år skal holdes væk, medmindre de er under konstant opsyn.
  - Børn i alderen fra 3 år og mindre end 8 år må kun tænde/slukke apparatet, forudsat at det er blevet placeret eller installeret i sin tilsigtede normale position, og at de er under opsyn eller er blevet instrueret i brugen af apparatet på en sikker måde, og forstår de farer, der er involveret.
  - Børn i alderen fra 3 år og mindre end 8 år må ikke tilslutte, regulere og rengøre apparatet eller udføre vedligeholdelse.
  - **ADVARSEL** - Visse dele af dette produkt kan blive meget varme og forårsage forbrændinger. Vær særlig opmærksomhed, når børn og udsatte personer er til stede.
  - Under drift og lige efter drift er apparatet meget varmt. Rør **ALDRIG** apparatet under drift eller lige efter drift. Flyt **ALDRIG** apparatet i dette tidsrum.
  - Sluk apparatet, når det er uden opsyn.
  - Du må ikke tildække eller spærre for terrassevarmeren under brug.

Hvis du undlader at høre og/eller følge op på regler, instruktioner og forklaringer, vil garantien ikke længere være gyldig, og producenten vil ikke længere beskæftige sig med eventuelle skader på apparatet og/eller dine omgivelser under garantien.

- Læs vejledningen før installation og brug.

- Dette apparat skal installeres, og gascylinderen skal opbevares i overensstemmelse med de gældende bestemmelser.
- Ventilationshullerne i cylinderhuset må ikke blokeres.
- Flyt ikke apparatet under brug.
- Sluk ventilen på gascylinderen og/eller regulatoren:
  - a. inden dy flytter apparatet
  - b. efter brug
- Rørsystemet eller den fleksible slange skal ændres inden for de fastsatte intervaller.
- Brug kun den gastype og cylindertype, der er angivet af fabrikanten.
- I tilfælde af kraftig vind, skal der tages særlig hensyn til apparatets hældning.
- Reparationer og/eller vedligeholdelse må kun udføres af en autoriseret serviceingeniør.
- Sørg for, at anvende den rigtige gas, og at gasbeholderne ikke udsættes for varme eller ekstreme temperaturændringer. Gasbeholderne skal altid opbevares på et køligt, tørt og mørkt sted.
- Brug altid en egnet og godkendt lavtryksregulator. I tvivlstilfælde kontakt din lokale forhandler.
- Brug kun den gastype og cylindertype, der er angivet af fabrikanten.
- I tilfælde af kraftig vind, skal der tages særlig hensyn til apparatets hældning.
- Rørsystemet eller den fleksible slange skal ændres inden for de fastsatte intervaller.
- Sluk straks apparatet, hvis du lugter noget gas, og sluk en åben flamme.

## MONTERING AF TERRASSEVARMEREN

Producenten er ikke ansvarlig for nogen skader, hvis opmærksomhed ikke er givet til de punkter, der er beskrevet ovenfor.

Brugen af dette produkt, og de elementer der kræves til dette formål, er på slutbrugerens helt egen risiko.

### PLACERING AF VARMER OG FRIAFSTAND

#### Oprethold altid: (Billede 1)

- 120 cm afstand til brændbare materialer
- minimum 100 cm frihøjde
- minimum 100 cm friafstand på siderne
- Varmer må kun anbringes og anvendes på et fast, plant og stabilt underlag.



### ADVARSLER

- Brug aldrig varmeapparatet, mens det regner, da glasrøret vil gå i stykker, hvis det pludselig kommer i kontakt med vand.
- Sluk altid varmeapparatet, når det regner.
- Stænk aldrig nogen form for væske på glasrøret, når varmeapparatet er tændt.
- Glasrøret vil være ekstremt varmt, når det er tændt, prøv aldrig at røre ved det, og hold børn væk fra varmeapparatet.
- Sørg altid for, at varmeapparatet står stabilt, glasrøret kan gå i stykker, hvis varmeapparatet falder på jorden.
- Brug aldrig varmeapparatet, hvis glasrøret har nogen form for revne.

### GAS KRAV

Brug kun propan, butan eller LGP. Se mærkeskiltet på apparatet.

- Den maksimale cylinderstørrelse, der passer til apparatet, er Ø 33 x 59 cm (høj) (\*).
- Gasforsyning til apparatet fra gasflasken: Apparatet kræver en godkendt gaslange med en længde på -80 cm og en gasregulator. Slangen og regulatoren skal være i overensstemmelse med de lokale standardkoder.
- Regulatorens maksimale indløbstryk må ikke overstige 690 kPa.
- Regulatorens udgangstryk skal være mellem 28 mbar (2,8 kPa) og 37 mbar (3,7 kPa) afhængigt af lande.
- Installationen skal være i overensstemmelse med de lokale koder, eller i mangel af lokale koder ifølge standarden for opbevaring og håndtering af flydende petroleums-gasser.
- En bøjet, rusten eller beskadiget gascylinder kan være farlig og bør kontrolleres af en autoriseret dedikeret gasspecialist.
- Brug aldrig en gascylinder med en beskadiget ventilforbindelse.
- Gas cylindere skal være indrettet således at den leverer dampen fra driftscylindere.
- Drej aldrig de fleksible rør og slanger.
- Sluk gasflasken, når varmeapparatet ikke er i brug.
- Tilslut ikke gasflasken direkte til apparatet uden en regulator
- Brug kun den gastype og cylindertype, der er angivet i denne vejledning.

### LÆKAGETESTING

Gasforbindelserne på varmeapparatet er blevet lækagetestet på fabrikken inden forsendelsen. En komplet gasstæthedskontrol skal udføres på installationsstedet på grund af mulig mishandling i forsendelse og/eller installation eller på grund af

for højt tryk på varmeapparatet. Varmeapparatet skal kontrolleres med en fuld cylinder.

1. Sørg for, at sikkerhedsventilen er i OFF-position.
2. Lav en sæbevandsopløsning af en del flydende vaskemiddel og en del vand. Sæbevandsopløsningen kan påføres med en sprøjteflaske, børste eller klud til alle gasforbindelser. Der vil blive vist sæbebobler i tilfælde af en lækage.



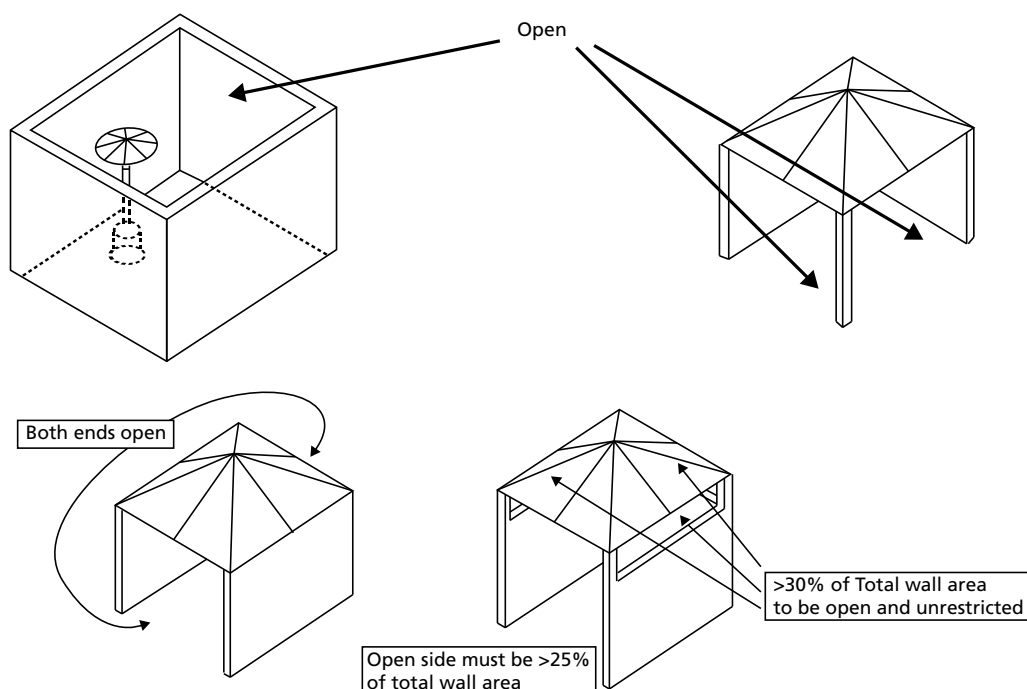
**ADVARSEL:** Du må aldrig foretage lækagetesting mens du ryger!

**ADVARSEL:** I tilfælde af gaslækage må apparatet ikke anvendes, eller hvis det er slukket, skal gasforsyningen slukkes, og apparatet skal undersøges og udbedres, inden det anvendes igen.

3. Tænd for gasforsyningen. Og kontroller forbindelserne med sæbevandsopløsningen. Der må ikke forekomme nogen bobler.

4. I tilfælde af en lækage, skal gasforsyningen slukkes. Stram eventuelle lækagebeslag, og tænd derefter for gasforsyningen, og kontroller igen. Kontakt din forhandler eller gasleverandør for at få hjælp, hvis der fortsat forekommer bobler.

## DIAGRAMMATISKE REPRÆSENTATIONER AF UDENDØRSOMRÅDER



## MONTERING

### Leverede dele

- Billede 3 og 4

### Trin 1: Billede 5

- For at beskytte varmeapparatet mod kraftig vind skal du fastgøre basen sikkert til jorden med skruer. Brug beslaget som vist på billedet.

### Trin 2: Billede 6

### Trin 3: Billede 7

### Trin 4: Billede 8

### Trin 5: Billede 9

### Trin 6: Billede 10

## DRIFT

- Tilslut gasslangen til gasstikket.

### Bemærk venligst:

- Gasslange er ikke inkluderet med varmeapparatet. Slangen skal købes separat.
- Gasslangens minimale/maksimale længde: 60 - 80 cm
- Gasmontering passer til:
  - Rør Ø 8 til 12 mm (alle EU-medlemsstater undtagen Frankrig)
  - G1 / 2" (kun for Frankrig)
- For gasslange med gevindforbindelser: Bind 2 eller flere runder af VVS-tape rundt om gasrøret, inden du forbinder gasslangen for sikkerhed.
- Bind 2 eller flere runder af Teflon VVS-tape omkring gasbrænderens indløbsstikket og tilslut gasrøret. Brug en skruenøgle til at stramme forbindelsen.
- Tilslut den anden ende af din gasslange i henhold til de monteringsvejledninger som følger med gasslangen og/eller med gasregulatoren.

### Bemærk:

- Gasslange er ikke inkluderet med varmeapparatet.
- Gasregulatoren er ikke inkluderet med varmeapparatet.
- Tilslut regulatoren til gascylinderen (medfølger ikke) i henhold til den monteringsvejledning, som leveres sammen med gasregulatoren og/eller gascylinderen.
- Placer gascylinderen på bunden.



**ADVARSEL!** Sørg for, at slangen ikke kommer i kontakt med overflader på med høje temperaturer, da den kan smelte og lække, hvilket kan forårsage brand. Når gasflasken er anbragt inde i varmeapparatet, skal den fastgøres med remmen.

### SÅDAN TÆNDES FOR VARMEAPPARATET



Kontroller, at regulatorforseglingen er monteret korrekt og i stand til at opfylde dens funktion.

- a) Tryk og drej kontrolknappen med uret til OFF-positionen.
- b) Åbn helt for gasventilen.
- c) Tryk på kontrolknappen og drej den mod uret til IGNITE-positionen og derefter til PILOT-positionen (du vil høre 2 klik).
- d) Når pilotlampen lyser, skal du holde kontrolknappen nede i 60 sekunder.

### Bemærk:

1. Hvis en ny tank lige er blevet tilsluttet, skal der mindst gå et minut eller mere for at luften i gasledningen skal renses ud gennem pilothullet.
2. Hvis pilotlampen ikke er tændt, skal du dreje varmekontrolknappen til OFF-positionen, lukke gasventilen, vente i 5 minutter, og gentage trin b-d i optændingsvejledningen.
3. Hvis pilotlampen tænder og slukker igen, skal du dreje varmekontrolknappen til OFF-positionen, lukke propangasventilen, vente i 5 minutter, og gentage trin b-c. Tænd pilotlyset med en lighter gennem tændingshullet på emitterskærmen. Når pilotlampen lyser, skal du holde kontrolknappen nede i 60 sekunder.
- e) Når du har trykket kontrolknappen nede i 60 sekunder, skal du dreje kontrolknappen til LOW. For at øge temperaturen skal du dreje den mod HIGH.

Hvis brænderflammen går ud ved et uheld eller blæses ud af vinden, skal du slukke for varmeren og vente mindst 5 minutter for at lade gassen løsne før genbelysning for at undgå mulig gasekspllosion. Gentag trin c til d.

	DK
	Off (Slukket)
	Tændposition
<b>Lo</b>	Lav kapacitet
<b>Hi</b>	Høj kapacitet

Tabel 1

### SÅDAN SLUKKES FOR VARMEAPPARATET

- Luk helt for gasventilen.
- Drej kontrolknappen med uret til OFF-positionen.

### ADVARSLER

- Hele gassystemet, slangen, regulatoren, pilotlampen og brænderen skal inspiceres for lækage før brug. Men mindst en gang om måneden og hver gang gasflasken ændres. Kontroller slangesamlingen for tegn på ekstremt slid, afskrabninger eller slitager. Mistænkte områder skal lækagetestes. Hvis slangen lækker, skal den udskiftes med en ny, der er i overensstemmelse med de lokale standardkoder. ). Hvis der er tegn på revnedannelse, spaltning eller anden forringelse, skal den udskiftes med en ny slange af samme længde og af tilsvarende kvalitet.
- Sørg for, at ventilationsåbningen på cylinderens kabinet, kontrolrum, brænder og cirkulationsluftpassager i varmeapparatet ikke indeholder noget affald. Hvis der findes rester af affald, edderkopper eller insekter, skal hullerne rengøres med en kraftig rørensers eller trykluft.
- Sørg altid for at have en kemisk brandslukker til rådighed.
- For en sikkerheds skyld du altid tillade en 5-minutters fuldstændig slukningstid, før du tænder varmeapparatet igen.
- Udskift gasrørene/slangerne inden for det interval, der er beskrevet med slangen.

### UDSKIFTNING AF GASCYLINDEREN

- Sluk varmeapparatet.
- Luk ventilatoren på gasflasken.
- Afbryd regulatoren fra cylinderen ifølge de instruktioner, der fulgte med regulatoren.
- Udskift cylinderen.
- Sørg for, at der ikke er nogen flamme. Kun når der ikke er nogen flamme: Fjern stikket eller tætningsdækslet fra cylinderventilen.
- Kontroller om pakningen er i en god tilstand, inden du tilslutter regulatoren til den nye cylinder.
- Kontroller, at regulator forseglingen er monteret korrekt og i stand til at opfylde dens funktion.
- Udfør en lækagetest ved hjælp af en sæbevandsopløsning.

**ADVARSEL:** Udskift kun gasflasken i et godt ventileret område, væk fra enhver

antændelseskilde (stearinlys, cigaretter, andre flammeapparater, ...)

## OPBEVARING

- Sørg for, at varmeapparatet er i slukket position.
- Ventilatoren skal altid lukkes efter brug eller i tilfælde af forstyrrelset.
- Afbryd gasbeholderen fra gasvarmeren.
- Opbevar gasbeholderen i et godt ventileret rum. Placer det langt væk fra brændbare, eksplosive eller varme materialer og helst ikke i hjemmet. Derudover bør det aldrig opbevares i kælderen eller på loftet.
- Cylinderen skal opbevares utilgængeligt for børn.
- En afmonteret cylinder skal have gevindmonterede ventilpropper tæt monteret, og må ikke opbevares i garage eller andet lukket område. Må kun opbevares i ventileret område!
- Opbevaring af et apparat indendørs er kun tilladt, hvis flasken frakobles og fjernes fra apparatet.
- Kontroller tætningen af tilslutningerne til gasledningstilførslen (gasflaskeventil/regulator, regulator/slange, slange/apparatindløb). Hvis du har mistanke om en skade, skal den udskiftes af din gasforhandler.
- Opbevar aldrig flydende gascylinder i et sub-terræn eller på steder uden tilstrækkelig luftventilation.

## RENGØRING OG PLEJE

**Advarsel:** Sørg for at varmeapparatet er i slukket position og at det er koldt!

**Advarsel:** Rengør ikke varmeapparatet med rengøringsmidler, som er brændbare eller ætsende.

- Aftør pulverlakerede overflader med en blød, fugtig klud og sæbevand.
- Fjern affald, edderkopper og insektsreder fra ventilationsåbningen af cylinderens kabinet, kontrolrum, brænder og cirkulations luftpassager i varmeapparatet med en kraftig rørrensner eller trykluft for at holde apparatet rent og sikkert til brug.
- Rens aldrig porte eller andre åbninger med tandstikkere eller andre artikler, der vil bryde og blokere portene.
- Hvis kulstofaflejringer udvikles, skal du fjerne reflektoren og flammen og rengøre dem med sæbevand.
- Mal ikke flammeskærmen, kontrolpanelet eller reflektoren.
- Dæk brænderenheden med det medfølgende valgfri beskyttelsesdæksel, når varmeapparatet ikke er i brug. Vent, indtil varmeapparatet er koldt, før du dækker det.
- I et saltet luftmiljø, som f.eks. et hav, forekommer korrosion hurtigere end normalt. Kontroller ofte for korroderede områder og reparer dem straks.

## FEJLFINDING

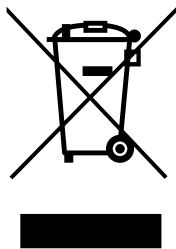
Gennemgå først disse tips, og du skal muligvis ikke anmode om service.

Problem	Mulig årsag	Løsning
Pilotlampen lyser ikke	Gasventilen kan være slukket	Tænd for gasventilen.
	Brændstoftanken er tom	Genopfyld brændstoftanken.
	Pilotinjektoren er blokeret	Rengør eller udskift pilotinjektoren.
	Luft i forsyningssystemet	Rens luft fra linjerne ved at trykke på kontrolknappen, indtil du lugter gas.
	Løse forbindelser	Kontrollér alle armaturer.
	Lavt gastryk	Udskift cylinderen med en ny.
Pilotlampen er ikke tændt	Manglende brændstoftryk	Hold den variable knap nede i 10-20 sekunder eller mere, efter at pilotlampen er tændt. Tanken er næsten tom. Genopfyld brændstoftanken.
	Affald omkring pilotlampen	Rens det snavsede område.
	Løse forbindelser	Stram forbindelserne.
	Termoelementet er kritisk	Udskift termoelementet.
	Gaslækage i linjen	Kontroller forbindelserne.
Brænderen lyser ikke	Trykket er lavt	Tanken er næsten tom. Genopfyld brændstoftanken.
	Åbningen er blokeret	Fjern og rengør.
	Kontrollen er ikke TÆNDT.	Drej ventilen til TÆNDT.
	Termoelementet er kritisk	Udskift termoelementet.
	Pilotlampens montering er bøjet	Placer pilotlampen korrekt.
	Ikke på det korrekte sted	Placer den korrekt og prøv igen.
Brænderens flamme er lav	Forsyningsslangen er bøjet eller snoet	Ret slangen op og udfør en lækagetest på slangen.
	Blokering i brænderinjektoren	Rengør eller udskift brænderinjektoren.
Brænderens flamme slukker umiddelbart efter tændingen	Lavt gastryk	Lad pilotflammen forblive tændt i 10 minutter, før du indstiller den variable knap til LO.



Kilden lyser ujævnt	Blokering i brænderinjektoren	Rengør eller udskift brænderinjektoren.
	Bunden er ikke på en vandret overflade	Placer varmeapparatet på en vandret overflade.
	Lavt gastryk	Udskift cylinderen med en ny.
Tyk sort røg	Blokering i brænder	Sluk varmeapparatet og lad det køle af. Fjern blokeringen og rens brænderend indvendigt og udvendigt.
Ophobning af kulstof	Snavs eller film på reflektoren og flammeskærmen	Rengør reflektoren og flammeskærmen.

## SLUT PÅ LEVETID



Hvis det besluttes, at gasvarmeren ikke skal bruges mere, anbefales det at frakoble gasbeholderen. Skær også gummislangen. Hvis børn leger med gasvarmeren skal du sørge for, at de farlige dele er fjernet.

Smid aldrig ikke-biologisk nedbrydelige produkter i miljøet, men bortskaf dem i overensstemmelse med den gældende nationale lovgivning. Ved slutningen af levetiden må produktet ikke bortskaffes som byaffald. Det skal tages til et særligt kommunalt differentieret affaldsindsamlingscenter eller til en forhandler, der leverer denne service.

Ved bortskaffelse af husholdningsapparater undgås mulige negative konsekvenser for miljøet og sundheden som følge af u hensigtsmæssig bortskaffelse og gør det muligt at inddrive de pågældende materialer for at gøre betydelige besparelser i energi og ressourcer. Som en påmindelse om behovet for at bortskaffe husholdningsapparater separat.

## GARANTIBETINGELSER

Apparatet leveres med en 24-måneders garanti, der begynder på købsdatoen. Alle materiale- og fabrikationsfejl vil blive repareret eller udskiftet gratis inden for denne periode. Der gælder følgende regler:

1. Vi afviser udtrykkeligt alle øvrige erstatningskrav, herunder krav om sikkerhedsstillelse og/eller følgeskader.
2. Reparationer eller udskiftning af komponenter inden for garantiperioden medfører ikke en forlængelse af garantien.
3. Garantien bortfalder, hvis der er foretaget ændringer, monteret ikke-originale dele, eller hvis reparationer udføres af en tredjepart.
4. Komponenter, som udsættes for almindeligt slid, såsom filtre, batterier, lamper og varmelegemer, er ikke dækket af garantien.
5. Garantien er kun gyldig, når du præsenterer den originale, daterede købsfaktura, og hvis der ikke er foretaget ændringer i den.
6. Garantien dækker ikke skader forårsaget af forsømmelse og/eller handlinger, der afviger fra dem, der er angivet i denne brugsvejledning.
7. Fragtomkostninger og risiko ved forsendelse af apparatet eller dele af apparatet skal altid være på vegne af køberen.
8. Skader forårsaget ved ikke at bruge egnede reservedele er ikke dækket af garantien.

For at undgå unødvendige udgifter, anbefaler vi, at du altid konsulterer brugsvejledningen. Tag apparatet til forhandleren til reparation, hvis disse instruktioner ikke giver en løsning.



**Este calefactor es únicamente para uso en exteriores. El uso en interiores es peligroso y queda estrictamente prohibido.**

**Utilícese siempre en áreas bien ventiladas. Un área suficientemente ventilada debe tener como mínimo un 25% del área de superficie abierta. La superficie arriba indicada es la suma de la superficie de las paredes.**



- Lea este manual de usuario cuidadosamente antes de utilizar el aparato y consérvelo a fin de poder consultarlo posteriormente. El aparato debe instalarse en conformidad con las instrucciones y las normativas de su localidad.
- El calefactor a gas de patio está diseñado únicamente para uso en exteriores. Suministrará calor radiante que calienta a las personas y a los objetos en lugar del aire entre ellos.
- Este producto está diseñado para ser utilizado como calefactor de patio en torno a casas residenciales en condiciones normales de habitabilidad y entorno. Mantenga las instrucciones para consultas futuras.
- Después de desembalar el aparato, compruebe que no presente daños. En caso de duda, no use el aparato, sino póngase en contacto con el servicio al cliente o con su proveedor local. El material de embalaje (bolsas de plástico y similares) deberá mantenerse fuera del alcance de los niños, ya que puede dar lugar a situaciones peligrosas.

- No se permiten modificaciones del producto.
- No retire el inyector Este producto no puede modificarse de un gas a otro. Retirar o cambiar el inyector queda estrictamente prohibido. Cuando el inyector está marcado con 1,9, esto indica que el tamaño del inyector es 1,9mm.
- Este radiador está fabricado en conformidad con lo textos pertinentes del estándar EN14543:2017.
- Mantenga las instrucciones para consultas futuras.



## AVERTISSEMENTS

- Lea las instrucciones antes de la instalación y el uso. Este aparato debe instalarse y la bombona de gas debe almacenarse según la normativa en vigor.
- Utilice este aparato solo para los fines previstos. Cualquier otro uso puede dar lugar a quemaduras, incendios, explosiones, accidentes, etc.
- Sólo deberá instalar la estufa si cumple con las leyes, regulaciones y normas locales.
- Compruebe si la información indicada en la placa de tipo corresponde a su situación antes de conectar el aparato.
- Instale la estufa en conformidad con las instrucciones contenidas en la sección de instalación de las Instrucciones.
- Esta estufa ha sido fabricada en conformidad con las normas de seguridad de la CE. Sin embargo, hay que proceder con cuidado, igual que con cualquier otro aparato calefactor.

- **RIESGO DE INCENDIO:** Nunca utilice el radiador en lugares donde pueda haber presencia de gases, productos o vapores inflamables y/o nocivos (como por ejemplo, gases de escape, vapores de pinturas, cortinas, papeles, ropas).
- Cuando la estufa se coloca demasiado cerca de materiales inflamables, hay peligro de incendio.
- Por motivos de seguridad, tenga cuidado cuando se encuentran niños o animales cerca de la estufa, igual que con cualquier otro dispositivo calefactor. Asegúrese de que los niños siempre son conscientes de la presencia de un elemento caliente.
- Este aparato no deberá ser utilizado por personas (incluyendo niños) con reducida capacidad física, mental o sensorial, o que carezcan de la experiencia y los conocimientos necesarios, a menos que sean vigilados e instruidos en el uso del aparato por otra persona que sea responsable de su seguridad.
- Si el calefactor resulta dañado, deberá repararlo el fabricante, su agente de servicio o cualquier persona similar cualificada para evitar cualquier riesgo.
- Se deberá vigilar a los niños para asegurar que no jueguen con el aparato.
- No cubra el aparato, así evitará que se sobrecaliente.
- La pantalla protectora contra quemaduras de esta estufa está diseñada para evitar el acceso directo a los elementos de calor y debe estar en su lugar cuando la estufa está en uso.
- No introduzca ningún objeto en las aberturas del aparato.

- La pantalla protectora contra quemaduras no garantiza una protección completa para niños pequeños y personas ancianas o discapacitadas.
- Este aparato puede ser utilizado por niños a partir de 12 años y por personas con capacidades físicas, psíquicas o sensoriales reducidas, falta de experiencia y conocimientos, siempre que sean supervisados o reciban instrucciones acerca del uso del aparato de una forma segura y comprendan los riesgos que entraña.
- Las tareas de limpieza y mantenimiento reservadas al usuario no deben ser realizadas por niños sin supervisión.
- Los menores de 3 años deben mantenerse lejos, a menos que se encuentren bajo supervisión constante.
- Los menores de 3 a 8 años de edad sólo deben encender o apagar el equipo siempre que se haya colocado o instalado en su posición operativa normal conforme a diseño y que el menor se encuentre bajo supervisión o haya recibido instrucciones precisas sobre el uso del dispositivo de forma segura y comprenda los riesgos implícitos.
- Los menores de 3 a 8 años de edad no deben enchufar, regular, limpiar o realizar tareas de mantenimiento en el equipo.
- **CUIDADO** - algunas partes de este producto pueden alcanzar temperaturas elevadas y ocasionar quemaduras. Se debe prestar especial atención mientras los menores, y personas vulnerables, estén presentes.
- Durante y justo después de su funcionamiento, el aparato se encontrará extrema-

damente caliente. NUNCA lo toque durante o justo después de su funcionamiento. NUNCA mueva el aparato durante ese tiempo.

- Apague el dispositivo y extinga el fuego cuando se deje desatendido.
- No cubra u obstruya el radiador cuando esté en uso.

Si no consulta o sigue las normas, instrucciones y explicaciones, la garantía perderá su validez, y el fabricante no se hará cargo de ningún daño sufrido por el aparato o su entorno según los términos de la garantía.

- Lea las instrucciones antes de la instalación y el uso.
- Este aparato debe instalarse y la bombona de gas debe almacenarse según la normativa en vigor.
- No obstruya los agujeros de ventilación de la carcasa de la bombona.
- No mueva el aparato durante el uso.
- Apague la válvula de la bombona de gas y/o el regulador:
  - a. antes de mover el aparato
  - b. después del uso
- Los conductos o la manguera flexible debe cambiarse dentro de los intervalos prescritos.
- Utilice sólo el tipo de gas y el tipo de bombona especificada por el fabricante.
- En caso de fuertes vientos, ponga especial atención para que el aparato no se vuelque.
- Cualquier reparación y/o operación de mantenimiento debe realizarla únicamente un ingeniero de servicio reconocido

- Asegúrese de que se utiliza el gas correcto y de que los contenedores de gas no se exponen al calor o a cambios extremos de temperatura. Almacene siempre los contenedores de gas en un lugar frío, seco y oscuro.
- Use siempre un regulador adecuado y de baja presión autorizado. En caso de duda, póngase en contacto con su proveedor local.
- Utilice sólo el tipo de gas y el tipo de bombona especificada por el fabricante.
- En caso de fuertes vientos, ponga especial atención para que el aparato no se vuelque.
- Los conductos o la manguera flexible debe cambiarse dentro de los intervalos prescritos.
- Apague inmediatamente el aparato si detecta olor a gas y apague la llama encendida.

## ESAMBLAJE

Si no se presta atención a los puntos descritos anteriormente, el fabricante no se hace responsable de cualquier daño o perjuicio que pudiese derivar.

La utilización de este producto y de los elementos requeridos para su funcionamiento son del riesgo exclusivo del usuario final.

### UBICACIÓN Y ESPACIO DEL CALEFACTOR

Mantenga siempre: (picture 1)

- 120 cm de espacio desde materiales combustibles
- un mínimo de 100 cm de espacio por encima
- un mínimo de 100 cm de espacio lateral
- El calefactor sólo debe colocarse y utilizarse en una superficie firme, nivelada y estable.



### AVERTISSEMENT

- Nunca use el calefactor si llueve; el tubo de vidrio se rompería si se encuentra con agua.

- Apague siempre el calefactor si llueve.
- Nunca eche líquido en el tubo de vidrio cuando el calefactor esté funcionando.
- El tubo de vidrio se calentará mucho cuando funcione, nunca lo toque y mantenga a los niños lejos del calefactor.
- Asegure siempre que el calefactor permanece firme, el tubo de vidrio podría romperse si el calefactor se cae al suelo.
- Nunca use el calefactor si el tubo de vidrio tiene grietas.

## REQUISITOS DEL GAS

Utilice únicamente propano, butano o LGP. Consulte la etiqueta de calificación en el aparato.

- El tamaño máximo de bombona adecuado para el aparato es Ø 32 cm x 59 cm (alto) (\*).
- Suministro de gas al aparato desde la bombona de gas: El aparato requiere una manguera de gas autorizada de 60-80 cm de largo y un regulador de gas. El montaje de la manguera y el regulador deben adecuarse a los códigos estándares locales.
- La presión de entrada máxima del regulador no debe superar los 690 kPa.
- La presión de salida del regulador debe ser de 28 mbar (2,8 kPa) a 37 mbar (3,7 kPa) dependiendo del país.
- La instalación debe adecuarse a los códigos locales, o en ausencia de códigos locales, al estándar para el almacenamiento y manejo de gas licuado del petróleo.
- Una bombona abollada, oxidada o dañada puede ser peligrosa y debe comprobarla un especialista de gas autorizado.
- Nunca utilice una bombona de gas con una conexión de válvula dañada.
- La bombona debe prepararse para que retire el vapor de la bombona que se use.
- Nunca retuerza los tubos y mangueras flexibles.
- Desconecte la bombona de gas cuando no utilice el calefactor.
- No conecte la bombona de gas directamente al aparato sin el regulador
- Utilice sólo el tipo de gas y el tipo de bombona especificada en estas instrucciones

## COMPROBACIÓN DE FUGAS

Se comprueba si hay fugas en las conexiones de gas del calefactor en fábrica, antes del envío. Debe realizarse una comprobación completa de la firmeza del gas en el lugar de la instalación por un posible mal manejo en el transporte y/o instalación o porque se aplique una presión excesiva al calefactor. Se debe comprobar el calefactor con una bombona llena.

1. Asegúrese de que la válvula de control de seguridad está en la posición de APAGADO.
2. Utilice una solución de agua jabonosa con una parte de detergente líquido y otra parte de agua. La solución de agua jabonosa puede aplicarse con un spray, un cepillo o un paño a todas las conexiones del gas. Las burbujas del jabón aparecerán en caso de fuga.



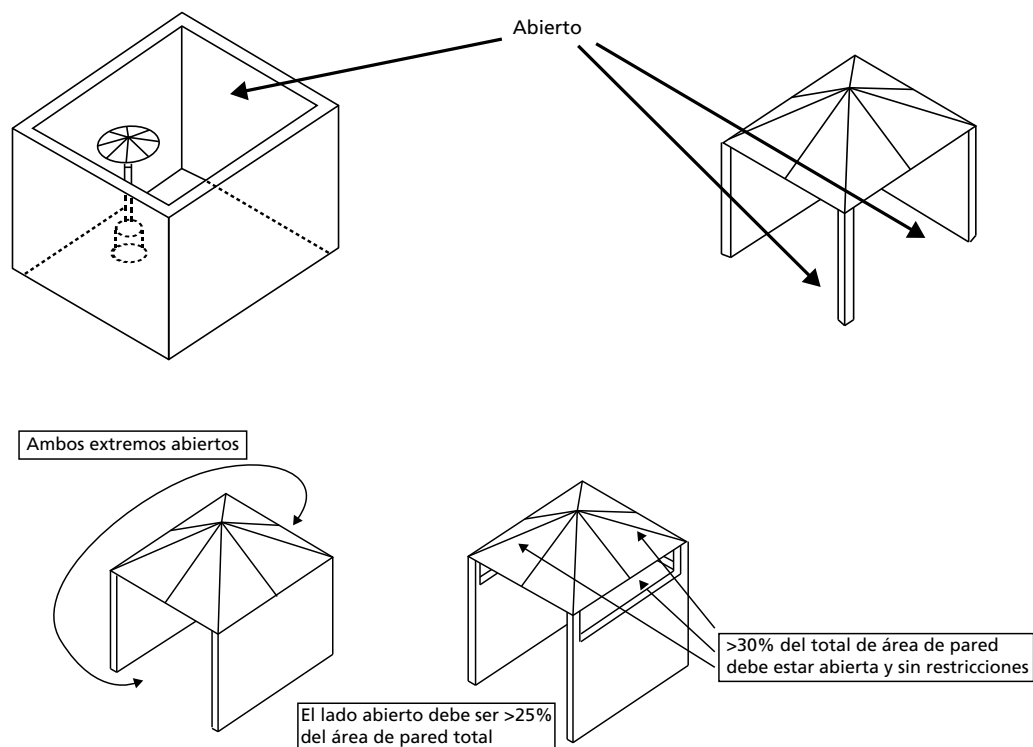
**ADVERTENCIA:** Nunca realice compruebe las fugas fumando!

**ADVERTENCIA:** En caso de fuga de gas, no debe utilizarse el aparato, o, si está encendido, corte el suministro de gas y revise y rectifique el aparato antes de volverlo a usar.



3. ENCIENDA el suministro del gas. Y compruebe todas las conexiones con la solución de agua jabonosa. ¡No aparecerá ninguna burbuja!
4. En caso de fuga, apague el suministro de gas. Apriete los ajustes donde se produzca, ENCIENDA el suministro del gas y vuelva a comprobarlo. Póngase en contacto con su proveedor o proveedor de gas para solicitar asistencia si siguen apareciendo burbujas.

## REPRESENTACIONES GRÁFICAS DE ÁREAS EN EXTERIORES



## Montaje

### Hardware usado

- Pic. 3 & Pic. 4

### Paso 1: Pic. 5

- Para proteger el calentador del viento fuerte, ancle la base de forma segura al suelo con tornillos. Use el fijador de suelo de tres piezas tal y como se muestra en la imagen.

### Paso 2: Pic. 6

### Paso 3: Pic. 7

### Paso 4: Pic. 8

### Paso 5: Pic. 9

### Paso 6: Pic. 10

### Paso 7: Pic. 11

## USO

- \* Conecte la manguera del gas al conector de gas.

### A tener en cuenta:

- La manguera del gas NO está incluida con el calefactor. La manguera debe adquirirse de forma separada.
- Longitud mínima/máxima de la manguera del gas: 60-80 cm
- Conector de gas adecuado para:
  - Manguera de Ø 8-12 mm (todos los países de la UE excepto Francia)
  - G1/2" (solo Francia)
- Para manguera de gas con conectores trenzados: vende 2 o más rondas de cinta de teflón en torno al conducto de gas antes de desconectar la manguera del gas por seguridad.
- Vende 2 o más rondas de cinta de teflón en torno al conector de entrada del quemador de gas y conecte el conducto del gas. Utilice una llave para apretar la conexión.
- Conecte el otro extremo de su manguera del gas según las instrucciones de montaje según se suministran con la manguera del gas y/o suministrados con el regulador del gas.

**Nota:**

- La manguera del gas NO está incluida con el calefactor.
- El regulador del gas no está incluido con el calefactor.
- Conecte el regulador a la bombona del gas (no incluida) según las instrucciones de montaje suministradas junto con el regulador del gas y/o la bombona de gas.
- Ponga la bombona del gas sobre la base.



**Advertencia!** Asegúrese de que la manguera no está en contacto con superficies a alta temperatura o que no se dobla o tiene fuga que provoque incendios. Una vez que la bombona se coloque dentro del calefactor, asegure bien la bombona con la cinta de bloqueo.

**ENCENDER EL CALEFACTOR**

Compruebe que el sello del regulador está bien ajustado y puede realizar su función.

- a) Pulse y gire el mando de control en el sentido de las agujas del reloj a la posición APAGADO.
- b) Abra totalmente la válvula del gas.
- c) Pulse el mando de control y gírelo en el sentido contrario a las agujas del reloj a la posición de ENCENDER, luego a la posición PILOT (oír 2 clics).
- d) Cuando el piloto esté encendido, mantenga el mando de control pulsado 60 segundos.

**Nota:**

1. Si se acaba de conectar un nuevo depósito, deje al menos un minuto o más para que el aire en los conductos del gas salga a través del agujero del piloto
2. Si el piloto no se ha encendido, gire el mando de control del calefactor a la posición de APAGADO, cierre totalmente la válvula del gas, espere 5 minutos, repita los pasos b-d de las instrucciones de encendido.
3. Si el piloto se enciende pero no se queda encendida, gire el mando del control a la posición APAGADO, cierre totalmente la válvula del gas, espere 5 minutos, repita los pasos b-c. Ahora, usando un encendedor, encienda la luz del piloto a través del agujero de encendido en la pantalla del emisor. Cuando el piloto esté encendido, mantenga el mando de control pulsado 60 segundos.
- e) Tras pulsar el mando de control 60 segundos, gírelo a BAJO. Para subir la temperatura, gírelo a ALTO.

Si la llama del quemador se apaga por accidente o si la apaga el aire, apague el calefactor y espere al menos 5 minutos o más para dejar que el gas se disipe antes de volver a encenderlo, para evitar una posible explosión de gas. Repita los pasos de c a d.



	ES	FR	GB	IT	NL	PT	SLO
	Apagado	Off	Off	Spenta	Uit	Off (Desligado)	Off
	Posición de encendido	Position d'allumage	Ignite position	Posizione di accensione	Ontstekingspositie	Posição para acender	Vžgite položaj
<b>Lo</b>	Capacidad baja	Capacité faible	Low capacity	Bassa capacità	Laag vermogen	Baixa capacidade	Nizka kapaciteta
<b>Hi</b>	Alta capacidad	Capacité élevée	High capacity	Alta capacità	Hoog vermogen	Elevada capacidade	Velika kapaciteta

Tabla 1

#### PARA APAGAR LA ESTUFA

- Cierre totalmente la válvula del gas.
- Gire el mando de control en el sentido de las agujas del reloj a la posición APAGADO.

#### Atención:

- Todo el sistema de gas, la manguera, el regulador, el piloto y el quemador deben inspeccionarse por si tienen fugas antes de usarse. Al menos una vez al mes y cada vez que se cambie la bombona. Compruebe el montaje de la manguera para comprobar señales de abrasión extrema, cortes o rajaduras. Se debe comprobar si hay fugas en las áreas sospechosas. Si la manguera tiene fugas, debe sustituirse por una nueva que se adecúe a los códigos estándares locales. Si muestra señales de grietas, cortes u otro deterioro, debe cambiarse por una nueva manguera de la misma longitud y de la misma calidad.
- Asegúrese de que la apertura de la ventilación del cierre de la bombona, el compartimento de control, el quemador y los conductos del aire del calefactor están libres de cualquier resto u obstáculo. Si lo hay, se pueden encontrar nidos de arañas o insectos, limpie los agujeros con un limpiador potente de tuberías o con aire comprimido.
- Todo el sistema de gas, la manguera, el regulador, el piloto y el quemador deben inspeccionarse por si tienen fugas antes de usarse. Al menos una vez al mes y cada vez que se cambie la bombona. Compruebe el montaje de la manguera para comprobar señales de abrasión extrema, cortes o rajaduras. Se debe comprobar si hay fugas en las áreas sospechosas. Si la manguera tiene fugas, debe sustituirse por una nueva que se adecúe a los códigos estándares locales. Si muestra señales de grietas, cortes u otro deterioro, debe cambiarse por una nueva manguera de la misma longitud y de la misma calidad.
- Mantenga siempre disponible un extintor químico seco.
- Por seguridad, espere siempre 5 minutos tras el apagado completo antes de volver a encender el calefactor.
- Sustituya el conducto/manguera dentro del intervalo descrito con la manguera.

## SUSTITUIR LA BOMBONA

- Apague el calefactor.
- Cierre la válvula de la bombona de gas.
- Desconecte el regulador de la bombona siguiendo las instrucciones que vengán con su regulador.
- Sustituya la bombona.
- Asegúrese de que no haya llama. Sólo cuando no haya llama: retirar el enchufe o tapa de presión de la válvula de la bombona.
- Compruebe la presencia y buen estado de la junta antes de conectar el regulador a la nueva bombona.
- Compruebe que el sello del regulador está bien ajustado y puede realizar su función.
- Realice la comprobación de fugas utilizando una solución de agua jabonosa.

**ADVERTENCIA:** cambie únicamente la bombona de gas en un área bien ventilada, lejos de cualquier fuente de ignición (vela, cigarrillos, otros dispositivos que produzcan llama, etc.)

## ALMACENAMIENTO

- Asegúrese de que el calefactor está en la posición de apagado.
- Cierre siempre la válvula de la bombona de gas después del uso o en caso de algún problema.
- Desconecte el contenedor de gas del calefactor de gas.
- Guarde el contenedor de gas en una sala bien ventilada. Colóquelo lejos de cualquier material inflamable, explosivo o caliente, y preferiblemente fuera del hogar. Además, nunca debe guardarse en un sótano o en un ático.
- La bombona debe guardarse lejos del alcance de los niños.
- La bombona desconectada debe los enchufes de la válvula trenzada bien instalados y no debe almacenarse en un garaje o en cualquier área cerrada. Almacénese sólo en un área ventilada.
- El almacenamiento del calefactor en interiores sólo se permite si la bombona se desconecta y se retira del calefactor.
- Compruebe el ajuste de las conexiones de la línea de suministro de gas (válvula de bombona de gas / regulador/manguera/entrada del dispositivo). Si sospecha que hay un daño, cámbiela a su proveedor de gas.
- Nunca almacene una bombona de gas líquido en bajo un terreno, o en lugares sin una adecuada ventilación.

## LIMPIEZA Y CUIDADOSE

**Advertencia:** Asegúrese de que le calefactor está en posición de apagado y se ha enfriado!

**Advertencia:** No limpie el calefactor con limpiadores que sean combustibles o corrosivos.

- Frote las superficies cubiertas de polvo con un paño suave, húmedo y agua jabonosa.
- Retire los restos, los nidos de arañas e insectos de la apertura de ventilación del cierre de la bombona, el compartimento de control, el quemador y las rutas de circulación del aire del calefactor con un limpiador fuerte de tuberías o con aire comprimido para mantener el dispositivo limpio y seguro para su uso.
- Nunca despeje puertos u otras aperturas con palillos de dientes u otros artículos que puedan romper o bloquear los puertos.

- Si se desarrollan depósitos de carbón, retire el reflector y la pantalla de la llama y límpielos con agua jabonosa.
- No pinte la pantalla de la llama, el panel de control o el reflector.
- Cubra la unidad del quemador con la cubierta protectora suministrada cuando el calefactor no se utilice. Espere a que el calefactor se enfríe antes de cubrirlo.
- En un entorno de aire salino, como cerca de un océano, la corrosión suele ocurrir más rápido de lo normal. Compruebe con frecuencia si hay áreas corroídas y repárelas pronto.

## RESOLUCIÓN DE PROBLEMAS

Revise estos consejos y tal vez pueda evitar tener que ponerse en contacto con el servicio técnico.

Problema	Causa probable	Solución
El piloto no se enciende	La válvula del gas puede estar APAGADA	ENCIENDA la válvula del gas.
	Depósito de combustible vacío	Rellene el depósito del gas.
	Inyector del piloto bloqueado	Limpie o sustituya el inyector del piloto.
	Aire en el sistema de suministro	Saque el aire de las líneas presionando el mando de control hasta que huelga a gas.
	Conexiones sueltas	Compruebe todos los ajustes.
	Baja presión del gas	Sustituya la bombona con una nueva.
El piloto no se queda encendido	Falta de presión del combustible	Mantenga el mando variable presionado durante 10-20 segundos o más una vez que se encienda la luz del piloto.
	Restos en torno al piloto	Depósito casi vacío. Rellene el depósito del gas.
	Conexiones sueltas	Limpie el área sucia.
	Mal termopar	Apriete las conexiones.
	Fuga de gas en la línea	Sustituya el termopar.

El quemador no se enciende	La presión es baja	Depósito casi vacío. Rellene el depósito del gas.
	Apertura bloqueada	Retire y limpie.
	El control no está ENCENDIDO	Gire la válvula a ENCENDIDO.
	Mal termopar	Sustituya el termopar.
	Montaje de la luz del piloto torcido	Coloque el piloto debidamente.
	Ubicación incorrecta	Colóquelo adecuadamente y vuelva a intentarlo.
La llama del quemador es baja	La manguera de suministro está doblada o retorcida	Apriete la manguera y compruebe si la manguera tiene fugas.
	Bloqueo del inyector del quemador	Limpie o sustituya el inyector del quemador.
La llama del quemador se apaga inmediatamente después de la ignición	Baja presión del gas	Deje que la llama del piloto se encienda durante 10 minutos antes de configurar el mando variable a LO.
Brillo del emisor irregular	Bloqueo del inyector del quemador	Limpie o sustituya el inyector del quemador.
	La base no está sobre una superficie igualada	Coloque el calefactor en una superficie igualada.
	Baja presión del gas	Sustituya la bombona con una nueva.
Humo denso negro	Bloqueo del quemador	Apague el calefactor y deje que se enfríe. Retire el bloqueo y despeje el interior y el exterior del quemador.
Acumulación de carbón	Suciedad o película en el reflector y en la pantalla de la llama	Limpie el reflector y la pantalla de la llama.

## FIN DE LA VIDA ÚTIL



Si no se va a utilizar la estufa, se recomienda desconectar la bombona de gas. También cortar la manguera de goma. En el caso que haya niños que puedan manipular la estufa, se deben retirar las partes que pudiesen resultar peligrosas.

No deseche ningún dispositivo electrónico junto a los residuos habituales. Utilice los contenedores e instalaciones adecuadas para la recogida de este tipo de materiales. Consulte la normativa vigente y contacte con la administración correspondiente para obtener información acerca de las instalaciones de recogida disponibles. Si algún dispositivo electrónico se desecha en

un vertedero o basurero no adecuado, alguna sustancia peligrosa podría filtrarse en la tierra y aparecer posteriormente en la cadena de alimentación, pudiendo dañar su estado de salud. Al sustituir un electrodoméstico o dispositivo electrónico por un modelo nuevo, el establecimiento minorista está obligado por ley a recoger y desechar adecuadamente dicho dispositivo sin carga económica alguna para el cliente.

## DISPOSICIONES DE GARANTÍA

Su aparato tiene dos años de garantía desde la fecha de compra. Se repararán todos los materiales o defectos de fabricación sin coste alguno.

Será de aplicación lo siguiente:

1. No se considerará ninguna reclamación por compensación, incluyendo daños.
2. Cualquier reparación o sustitución de componentes durante el período de garantía no dará lugar a una ampliación del período de garantía.
3. Componentes no originales, o si la parrilla ha sido reparada por un tercero.
4. Los componentes sujetos al desgaste habitual, no están cubiertos por la garantía.
5. La garantía sólo es válida a la presentación del recibo de compra original, no alterado y con la fecha sellada.
6. La garantía no cubre los daños causados por acciones que se desvíen de las descritas en el manual de usuario o por negligencias.
7. Los costes de transporte y los riesgos implicados durante el transporte del aparato o los componentes correrán siempre a cargo del comprador.

Para evitar gastos innecesarios, le recomendamos que lea con atención las instrucciones de usuario. Si no encuentra una solución, lleve el aparato a su distribuidor para su reparación.

[www.Qlima.com](http://www.Qlima.com)



**Ce chauffage est pour usage externe uniquement. L'usage interne est dangereux et strictement interdit.**

**Toujours utiliser dans des endroits abondamment ventilés. Une zone abondamment ventilée doit avoir au minimum 25% sa superficie ouverte. La superficie est la somme de la surface murale.**



- Lisez attentivement ce manuel d'utilisation avant d'utiliser l'appareil et conservez-le pour toute référence ultérieure. Installez cet appareil uniquement s'il est conforme à la législation, aux ordonnances et aux normes locales et nationales.
- Le chauffage de patio à gaz est destiné uniquement à l'utilisation à l'extérieur pour fournir une chaleur radiante qui réchauffe les personnes et les objets mieux que l'air.
- Ce produit est destiné à être utilisé comme chauffage de terrasse autour des maisons résidentielles dans des conditions normale de ménage et d'environnement.
- Une fois retiré de son emballage, vérifiez si l'appareil n'est pas endommagé. En cas de doute, n'utilisez pas l'appareil. Mais contactez le service clients de votre fournisseur local. Pour éviter tout danger, gardez le matériel d'emballage (sacs en plastique, etc.) hors de portée des enfants.
- Toute modification du système de sécurité est interdite.
- Ne pas retirer l'injecteur. Le produit utilisé ne peut pas être transféré vers un autre



gaz. Le retrait ou le changement de l'injecteur est strictement interdit. Lorsque l'injecteur indique 1,9 cela signifie que la taille de l'injecteur est de 1,9 mm.

- Ce radiateur est fabriqué en conformité aux textes pertinents de la norme EN14543:2017
- Conservez les instructions pour consultation ultérieure.



## Avertissements

- Lire les instructions avant d'installer et d'utiliser cet appareil. Cet appareil doit être monté et la bouteille de gaz stockée en conformité avec les règlements en vigueur.
- Utilisez ce dispositif uniquement dans son but prévu. Tout autre usage peut entraîner des brûlures, un incendie, une explosion, un accident, etc.
- Installez l'appareil uniquement s'il est en conformité avec les réglementations, lois et normes locales.
- Vérifiez si les informations indiquées sur la plaque signalétique correspondent à votre situation avant de brancher votre appareil.
- Installez le chauffage selon les instructions décrites dans la section installation du mode d'emploi.
- Ce chauffage est fabriqué selon les normes CE de sécurité. Néanmoins, il faut prendre des précautions comme avec tout autre dispositif de chauffage.
- **RISQUE D'INCENDIE** : N'utilisez jamais le chauffage dans des endroits où l'on peut trouver des gaz inflammables et/ou toxiques, des produits ou des émanations

(par exemple, des gaz d'échappement, des vapeurs de peinture, des rideaux, du papier, des vêtements).

- Si le chauffage est placé trop près de matières inflammables il y a un risque 3 d'incendie.
- Pour des raisons de sécurité, soyez attentifs lorsque des enfants ou des animaux sont à proximité du chauffage, comme avec tout autre dispositif de chauffage et assurez-vous que les enfants soient toujours conscients de la présence d'un chauffage chaud.
- Cet appareil n'est pas prévu pour une utilisation par des personnes (y compris des enfants) dont les capacités physiques, sensorielles ou mentales sont réduites, ou qui manquent d'expérience et de connaissances, à moins qu'elles n'aient été supervisées ou instruites sur l'utilisation de l'appareil par une personne responsable de leur sécurité.
- Si le chauffage est endommagé, il doit être réparé par le fabricant, son agent de maintenance ou toute personne également qualifiée pour éviter un risque.
- Ne pas laisser les enfants en bas âge jouer avec l'appareil.
- Pour éviter la surchauffe ne couvrez pas l'appareil.
- Le pare-feu de ce chauffage est destiné à empêcher un accès direct aux éléments du chauffage et doit être en place lorsque le chauffage est en cours d'utilisation.
- N'enfilez aucun objet dans les ouvertures de l'appareil.
- Le pare-feu ne donne pas de protection

complète pour les jeunes enfants et les personnes infirmes.

- Cet appareil peut être utilisé par des enfants à partir de 12 ans et des personnes atteintes de déficiences physiques, sensorielles ou mentales, ayant une expérience et des connaissances insuffisantes, uniquement si ces enfants et personnes sont placés sous la surveillance d'une personne responsable ou ont reçu des instructions sur l'utilisation en toute sécurité de l'appareil.
- Nettoyage et entretien de l'utilisateur ne sont pas fabriqués par des enfants sans surveillance.
- Les enfants de moins de 3 ans doivent être tenus à l'écart à moins d'être surveillés en continu.
- Les enfants âgés de 3 à 8 ans ne peuvent allumer ou éteindre l'appareil qu'à condition qu'il ait été placé ou installé dans sa position normale de fonctionnement et qu'ils aient reçu l'autorisation ainsi que toutes les instructions concernant l'utilisation de l'appareil d'une manière sûre et les risques encourus.
- Les enfants âgés de 3 à 8 ans ne peuvent pas brancher, régler, nettoyer l'appareil ni effectuer la maintenance utilisateur
- **ATTENTION** - Certaines parties de ce produit peut devenir très chaudes et provoquer des brûlures. Il faut prêter attention plus particulièrement aux enfants et aux personnes vulnérables présentes dans la pièce.

- Pendant le fonctionnement et juste après, l'appareil est extrêmement chaud. Ne le touchez JAMAIS pendant son fonctionnement ou juste après. Ne déplacez JAMAIS l'appareil pendant cette période.
- Éteindre l'appareil lorsqu'il est sans surveillance.
- Ne couvrez pas ou n'obstruez pas l'appareil pendant qu'il est utilisé.

Si vous ne parvenez pas à consulter ou à suivre les règles, instructions et explications, la garantie sera annulée et le fabricant ne prendra plus en charge aucun dommage de l'appareil et/ou de votre environnement sous garantie.

- Lire les instructions avant d'installer et d'utiliser cet appareil.
- Cet appareil doit être monté et la bouteille de gaz stockée en conformité avec les règlements en vigueur.
- Ne bouchez pas les trous d'aération du logement de la bouteille.
- Ne déplacez pas l'appareil quand il fonctionne.
- Fermez la vanne de la bouteille de gaz et/ou le régulateur:
  - a. Avant de déplacer l'appareil
  - b. Après usage
- Le tube ou le tuyau flexible doit être changé aux intervalles prescrits.
- Utilisez uniquement le type de gaz et le type de bouteille spécifiés par le fabricant.

- En cas de vent violent, une attention particulière doit être accordée au basculement de l'appareil.
- Faites effectuer les réparations et/ou la maintenance uniquement par un spécialiste en maintenance agréé.
- Assurez-vous que le gaz adéquat est utilisé et que les réservoirs à gaz ne sont pas exposés à la chaleur ou à des changements de température extrêmes. Toujours stocker les réservoirs à gaz dans des endroits frais, secs et sombres.
- Toujours utiliser un régulateur basse pression adapté et agréé. En cas de doute contactez votre distributeur local.
- Utilisez uniquement le type de gaz et le type de bouteille spécifiés par le fabricant.
- En cas de vent violent, une attention particulière doit être accordée au basculement de l'appareil.
- Le tube ou le tuyau flexible doit être changé aux intervalles prescrits.
- Arrêtez immédiatement l'appareil si une odeur ou du gaz est détecté et éteignez toute flamme ouverte.

## MONTAGE DU CHAUFFAGE

Le fabricant décline toute responsabilité pour tout préjudice ou dommage si l'attention n'a pas été portée aux points décrits ci-dessus.

L'utilisation de ce produit et des éléments nécessaires à cet effet est entièrement aux risques de l'utilisateur final.

### LIEU DE CHAUFFAGE ET DE DÉGAGEMENT

Toujours maintenir: (Pic. 1)

- 120 cm de dégagement des matériaux combustibles
- 100 cm minimum de dégagement en hauteur
- 100 cm minimum de dégagement latéral
- Le chauffage doit être placé uniquement sur une base stable, régulière et ferme.



## AVERTISSEMENT

- Ne jamais utiliser le chauffage quand il pleut, le tube en verre pourrait se briser au contact avec l'eau.
- Éteignez le chauffage quand il pleut.
- Ne jamais renverser du liquide sur le tube en verre quand le chauffage fonctionne.
- Le tube en verre sera extrêmement chaud pendant le fonctionnement, n'essayez jamais de le toucher et éloignez les enfants du chauffage.
- Vérifiez toujours que le chauffage soit bien vertical, le tube en verre pourrait se briser si le chauffage tombe par terre.
- N'utilisez jamais le chauffage si le tube en verre est fissuré.

## CONDITIONS EN MATIÈRE DE GAZ

Utilisez uniquement du propane, butane ou GPL. Consultez l'étiquette de cote sur l'appareil.

- La taille maximale de la bouteille adaptée à l'appareil est Ø 32 cm x 59 cm (hauteur).
- Approvisionnement en gaz de l'appareil à partir de la bouteille de gaz : L'appareil nécessite un tuyau de gaz agréé de 60-80 cm de long et un régulateur de gaz. Le montage du tuyau et du régulateur doit être conforme aux codes des normes locales.
- La pression d'entrée maximale du régulateur ne doit pas dépasser 690 kPa.
- La pression de sortie du régulateur est de 28 mbar (2,8 kPa) à 37 mbar (3,7 kPa) selon les pays.
- L'installation doit être conforme aux normes locales, ou en l'absence aux normes de stockage et de manutention des gaz de pétrole liquéfiés.
- Une bouteille de gaz cabossée, rouillée ou endommagée peut être dangereuse et devrait être contrôlée par un spécialiste accrédité en gaz.
- N'utilisez jamais une bouteille de gaz avec un branchement de vanne endommagé.
- La bouteille de gaz doit être disposée pour permettre l'évacuation de la vapeur de la bouteille en exploitation.
- Ne tordez jamais les tubes flexibles et les tuyaux.
- Débranchez la bouteille de gaz lorsque le chauffage n'est pas utilisé.
- Ne raccordez pas la bouteille de gaz directement à l'appareil sans régulateur
- Utilisez uniquement le gaz et la bouteille de gaz spécifiés par le fabricant

## TEST DE FUITE

Les raccordements de gaz sur le chauffage sont testés pour les fuites à l'usine avant expédition. Une vérification complète de l'étanchéité au gaz doit être réalisée sur le site de l'installation en raison de mauvaise manipulation possible à l'expédition et/ou à l'installation ou en raison d'une pression excessive appliquée au chauffage. Le chauffage doit être contrôlé avec une bouteille pleine.

1. Assurez-vous que la vanne de commande de sécurité est en position OFF (arrêt).
2. Prépare une solution d'eau savonneuse avec une part de détergent liquide et une part d'eau. La solution d'eau savonneuse peut être appliquée avec un vaporisateur, une brosse ou un chiffon sur tous les raccords de gaz. Des bulles de savon apparaîtront en cas de fuite.

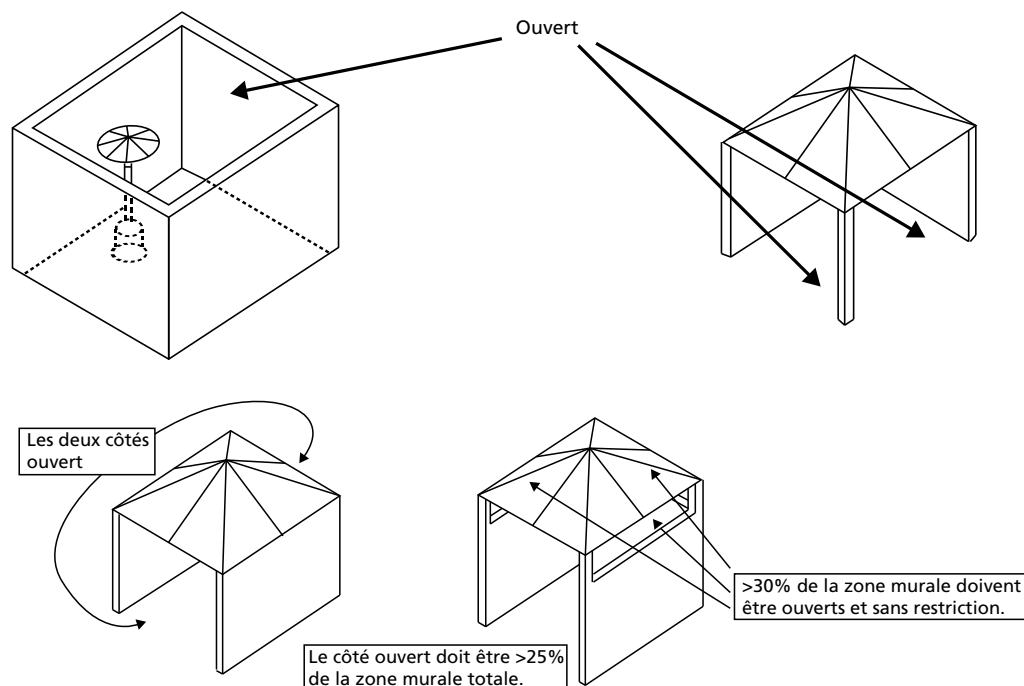


**AVERTISSEMENT:** Dans le cas d'une fuite de gaz, l'appareil ne doit pas être utilisé ou s'il est allumé l'alimentation en gaz doit être fermée et l'appareil doit être examiné et corrigé avant une nouvelle utilisation.

3. Allumez l'alimentation en gaz. Et vérifiez tous les raccordements avec la solution d'eau savonneuse. Aucune bulle ne doit apparaître.

4. En cas de fuite, arrêtez l'alimentation en gaz. Serrez toutes les fixations qui fuient ensuite, allumez l'alimentation en gaz et vérifiez à nouveau. Contactez votre revendeur ou le fournisseur de gaz pour une assistance si les bulles continuent d'apparaître.

## REPRÉSENTATIONS EN DIAGRAMME DES ZONES EXTERIEURES



## Instructions d'assemblage

### Outils nécessaires:

- Pic. 3 & Pic. 4

### Étape 1: Pic. 5

- Pour protéger l'appareil de chauffage des violents coups de vent, fixez la base fermement au sol avec les vis. Utilisez le fixateur de sol 3 pièces tel qu'illustré à l'image.

### Étape 2: Pic. 6

### Étape 3: Pic. 7

### Étape 4: Pic. 8

### Étape 5: Pic. 9

### Étape 6: Pic. 10

### Étape 7: Pic. 11

## FONCTIONNEMENT

- Raccordez le tuyau de gaz au raccord de gaz.

### Remarque:

- Le tuyau de gaz n'est PAS inclus au chauffage. Le tuyau doit être acheté séparément.
- Longueur minimale/maximale du tuyau de gaz : 60-80 cm
- Raccord de gaz adapté pour:
  - Tuyau Ø 8 à 12 mm (tous les États membres de l'UE, à l'exception de la France)
  - G1/2" (uniquement pour la France)
- Pour les tuyaux de gaz avec des raccords à vis : liez 2 tours ou plus de ruban de plomberie autour du tuyau de gaz avant de raccorder le tuyaux de gaz pour la sécurité.
- Liez 2 tous ou plus de ruban de plomberie en téflon autour du raccord d'entrée du brûleur et raccordez le tuyau de gaz. Utilisez une clé pour serrez les raccords.
- Raccordez l'autre extrémité de votre tuyau à gaz selon les instructions de montage fournies avec le tuyau de gaz et/ou fournies avec le régulateur de gaz.

### À noter:

- Le tuyau de gaz n'est PAS inclus au chauffage.
- Le régulateur de gaz n'est pas inclus au chauffage.
- Raccordez le régulateur à la bouteille de gaz (non livrée) selon les instructions de montage fournies avec le régulateur de gaz et/ou la bouteille de gaz.
- Placez la bouteille de gaz sur la base.



**Avertissement!** Vérifiez que les tuyaux n'entrent pas en contact avec des surfaces à haute température pour éviter tout risque de fonte ou fuite de liquide, pouvant provoquer un feu. Lorsque le bloc-cylindre est placé dans l'appareil de chauffage, vérifiez que la sangle de sécurité soit fermement attachée.

### ACTIVER LE CHAUFFAGE

Vérifiez que le joint du régulateur est correctement fixé et peut accomplir sa fonction.

- a) Relâchez et positionnez le bouton de commande sur la position OFF.
- b) Ouvrez pleinement la valve de gaz.
- c) Relâchez le bouton de commande et positionnez l'indicateur sur IGNITE (dans le sens inverse des aiguilles d'une montre), puis sur la position PILOT (vous entendrez 2 clics).
- d) Lorsque le voyant lumineux est allumé, maintenez enfoncé puis relâchez au bout de 60 secondes.

### À noter:

1. Si un nouveau réservoir vient d'être raccordé, il faut au moins une minute ou plus à l'air dans le tuyau de gaz pour s'évacuer à travers le trou de la veilleuse,
2. Si le voyant lumineux ne se déclenche pas, positionnez le bouton de com-



mande sur la position OFF, puis fermez la vanne de gaz, patientez 5 minutes puis répétez les étapes de démarrage b-d.

3. Si le témoin lumineux s'allume mais ne reste pas fixe, positionnez le bouton de commande sur OFF, puis fermez la vanne de gaz, patientez 5 minutes, puis répétez les étapes b-c. Utilisez un briquet, pour allumer l'appareil à travers le trou de bougie sur l'écran d'émission. Lorsque le voyant lumineux est allumé, maintenez enfoncé puis relâchez au bout de 60 secondes le bouton de commande.
- e) Après avoir relâché le bouton de commande (60 secondes), positionnez le bouton de commande sur LOW. Pour augmenter la température, positionnez le bouton sur HIGH.

Si la flamme du brûleur s'éteint accidentellement, ou si elle est soufflée par le vent, éteignez le chauffage et attendez au moins 5 minutes ou plus pour laisser le gaz se dissiper avant de rallumer pour éviter une explosion de gaz possible. Répétez les étapes c à d.



	ES	FR	GB	IT	NL	PT	SLO
	Apagado	Off	Off	Spenta	Uit	Off (Desligado)	Off
	Posición de encendido	Position d'allumage	Ignite position	Posizione di accensione	Ontstekingspositie	Posição para acender	Vžgite položaj
<b>Lo</b>	Capacidad baja	Capacité faible	Low capacity	Bassa capacità	Laag vermogen	Baixa capacidade	Nizka kapaciteta
<b>Hi</b>	Alta capacidad	Capacité élevée	High capacity	Alta capacità	Hoog vermogen	Elevada capacidade	Velika kapaciteta

Tableau 1

#### ARRÊTER LE CHAUFFAGE

- a) Fermez complètement la valve de gaz.
- b) Positionnez le bouton de commande sur OFF (sens inverse des aiguilles d'une montre).

#### AVERTISSEMENTS

- Tout le système de gaz tuyau, régulateur, veilleuse et brûleur devrait être contrôlé au niveau des fuites avant utilisation. Mais au moins une fois par mois et chaque fois que la bouteille de gaz est changée. Vérifiez sur le montage du tuyaux les signes de forte abrasion, coupures ou usures. Les zones douteuses doivent être testées pour les fuites. Si le tuyau fuit, il doit être remplacé par un nouveau conformes aux normes locales. S'il montre des signes de fissuration, scission ou autres détériorations, il doit être changé par un nouveau tuyau de même longueur et de qualité équivalente.
- Assurez-vous que les orifices de ventilation de l'enceinte de la bouteille, le compartiment de commande, le brûleur et les passages de circulation d'air du chauffage sont libres et dégagés de tout débris. Si des débris, des araignées ou des nids d'insectes sont trouvés nettoyez les trous avec un cure-pipe robuste ou de l'air comprimé.
- Ayez toujours un extincteur de feu chimique sec disponible.
- Pour la sécurité, laissez toujours un arrêt complet de 5 minutes avant de rallumer un chauffage chaud.
- Remplacez le tube ou tuyau de gaz dans l'intervalle décrit.

### REEMPLACER LA BOUTEILLE DE GAZ

- Arrêtez le chauffage.
- Fermez la vanne de la bouteille de gaz.
- Débranchez le régulateur de la bouteille en suivant les instructions livrées avec le régulateur.
- Remplacez la bouteille.
- Assurez-vous qu'il n'y a pas de flamme. Uniquement s'il n'y a pas de flamme : retirez la prise ou le capuchon étanche de la vanne de la bouteille.
- Vérifiez la présence et le bon état du joint avant de raccorder le régulateur à la nouvelle bouteille.
- Vérifiez que le joint du régulateur est correctement fixé et peut accomplir sa fonction.
- Effectuez le test de fuite avec la solution d'eau savonneuse.

**AVERTISSEMENT:** Changez uniquement la bouteille de gaz dans une zone extrêmement ventilée, loin de toute source d'allumage (bougie, cigarettes, autres appareils produisant des flammes...).

## STOCKAGE

- Assurez-vous que le chauffage est arrêté
- Fermez toujours la vanne de la bouteille de gaz après usage ou en cas de perturbation.
- Débrancher le réservoir à gaz du chauffage à gaz.
- Stockez le réservoir à gaz dans une pièce bien ventilée. Placez-le très loin des matériaux inflammables explosifs ou chauds et de préférence pas dans le domicile. D'autre part, il ne devrait jamais être stocké dans le sous-sol ou au grenier.
- La bouteille doit être entreposée hors de portée des enfants.
- La bouteille débranchée doit avoir des bouchons de valve filetés solidement fixés et ne doit pas être stockée dans le garage ou toute autre zone fermée. Entrez uniquement dans une zone ventilée !
- Le stockage de chauffage à l'intérieur est admissible seulement si la bouteille est débranchée et retirée du chauffage.
- Vérifiez l'étanchéité des raccordements de la conduite de gaz (vanne / régulateur de bouteille de gaz, régulateur / tuyau, entrée tuyau / appareil). Si vous suspectez une détérioration, faites faire le changement par votre distributeur de gaz.
- Ne stockez jamais la bouteille de gaz liquide dans un souterrain ou dans des emplacements sans ventilation adéquate.

## NETTOYAGE ET ENTRETIEN

**Avertissement:** Assurez-vous que le chauffage est arrêté et froid.

**Avertissement:** Ne nettoyez pas le chauffage avec des nettoyants combustibles ou corrosifs.

- Essuyez les surfaces couvertes de poudre avec un chiffon doux et humide et de l'eau savonneuse.
- Retirez les débris, araignées et nid d'insectes des orifices de ventilation de l'enceinte de la bouteille, du compartiment de commande, brûleur et passage de circulation d'air du chauffage avec un cure-pipe solide ou de l'air

comprimé pour maintenir l'appareil propre et sûr pour l'utilisation.

- Ne dégagez jamais les ports ou autres ouvertures avec des cure-dents ou tout autre article qui pourraient casser et bloquer les ports.
- Si des dépôts de carbone se développent, retirez le réflecteur et le coupe-flamme et nettoyez-les avec de l'eau savonneuse.
- Ne peignez pas le coupe-flamme, la console de commande ou le réflecteur.
- Couvrez l'unité du brûleur avec le couvercle de protection fourni en option lorsque le chauffage n'est pas utilisé. Attendez que le chauffage soit froid avant de le couvrir.
- Dans un environnement d'air salé tel que près d'un océan, la corrosion se produit plus rapidement. Vérifiez fréquemment les zones corrodées et réparez-les rapidement.

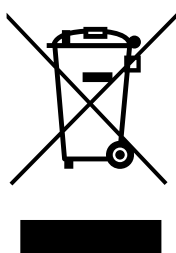
## DÉPANNAGE

Réviser tout d'abord ses astuces et vous n'aurez pas besoin d'appeler pour demander de l'aide.

Problème	Cause probable	Solution
La veilleuse de s'allume pas	La vanne de gaz est peut être arrêtée	Actionnez la vanne de gaz.
	Réservoir de carburant vide	Remplissez le réservoir.
	Injecteur de la veilleuse bloqué	Nettoyez ou changez l'injecteur de la veilleuse.
	Air dans le système d'alimentation	Purgez l'air des conduites en appuyant sur le bouton de commande jusqu'à ce que vous sentiez le gaz.
	Raccords desserrés.	Vérifiez toutes les fixations.
	Faible pression de gaz	Remplacez la bouteille par une nouvelle.
La veilleuse vacille	Manque de pression de carburant	Maintenez le bouton variable enfoncé pendant 10 à 20 secondes ou plus après allumage de la veilleuse.
	Débris autour de la veilleuse	Réservoir de carburant presque vide. Remplissez le réservoir.
	Raccords desserrés.	Nettoyez la zone sale.
	Mauvais thermocouple	Resserrez les raccords.
	Fuite de gaz	Remplacez le thermocouple.

Le brûleur ne s'allume pas	La pression est basse	Réservoir de carburant presque vide. Remplissez le réservoir.
	Ouverture bloquée	Retirez et nettoyez.
	La commande n'est pas activée	Actionnez la vanne.
	Mauvais thermocouple	Remplacez le thermocouple.
	Montage du voyant de fonctionnement plié	Placez la veilleuse correctement.
	Pas au bon endroit	Positionnez correctement et réessayez.
La flamme du brûleur est faible	Le tuyau d'alimentation est plié ou tordu	Redressez le tuyau et effectuez un test de fuite.
	Blocage dans l'injecteur du brûleur	Nettoyez ou changez l'injecteur du brûleur.
La flamme du brûleur s'arrête immédiatement après allumage	Faible pression de gaz	Laissez la flamme de la veilleuse allumée pendant 101 minutes avant de régler le bouton variable sur LO.
Émetteur de lueur inégale	Blocage dans l'injecteur du brûleur	Nettoyez ou changez l'injecteur du brûleur.
	La base n'est pas sur une surface plane	Placez le chauffage sur une surface plane.
	Faible pression de gaz	Remplacez la bouteille par une nouvelle.
Fumée noire épaisse	Blocage dans le brûleur	Arrêtez le chauffage et laissez-le refroidir. Supprimez le blocage et débarrassez l'intérieur et l'extérieur du brûleur.
Accumulation de carbone	Saleté ou film sur le réflecteur et le coupe-flamme	Nettoyez le réflecteur et le coupe-flamme.

## FIN DE LA DURÉE DE VIE



Si le chauffage au gaz n'est plus utilisé, il est recommandé de le débrancher de la bouteille de gaz. Il convient également de couper le flexible en caoutchouc. Si des enfants jouent avec le chauffage, s'assurer que les pièces dangereuses ont été retirées.

Ne jamais jeter des produits non biodégradables dans l'environnement, mais les jeter conformément à la législation nationale en vigueur. À la fin de sa durée de vie, le produit ne doit pas être jeté avec les déchets urbains. Il doit être rapporté dans un centre local de collecte des déchets spéciaux ou confié à un distributeur offrant ce service.

La mise au rebut séparée d'un appareil électroménager évite tout impact négatif sur l'environnement et la santé causé par une mise au rebut inappro-

priée et permet de recycler les matériaux qui le composent afin de réaliser des économies d'énergie et de ressources significatives. Il est donc nécessaire de jeter les appareils électroménagers séparément.

## GARANTIE DISPOSITIONS

L'appareil est livré avec une garantie de 24 mois qui démarre à la date d'achat. Tous les défauts de fabrication ou de matériaux seront réparés ou remplacés gratuitement pendant cette période. Les règles suivantes s'appliquent:

1. Nous refusons expressément toutes les autres demandes d'indemnisation, y compris celles pour dommages collatéraux et/ou consécutifs damage.
2. Les réparations ou remplacements de composants dans le cadre de la période de garantie n'entraînent pas d'extension de la garantie.
3. La garantie est annulée si des modifications ont été apportées, des pièces non d'origine sont montées ou si les réparations ont été réalisées par des tiers.
4. Les composants soumis à une usure normale, tels que filtres, batteries, lampes et éléments chauffants ne sont pas couverts par la garantie.
5. La garantie s'applique seulement lorsque vous présentez la facture originale datée et si aucune modification n'a été apportée.
6. La garantie s'annule pour des dommages causés par négligence et/ou par des actions qui divergent de celles du manuel.
7. Les coûts de transport et les risques liés au transport de l'appareil ou des composants de l'appareil sont toujours de la responsabilité de l'acheteur.
8. Les dommages causés par l'usage de pièces de rechange non adaptées n'est pas couvert par la garantie.

Pour prévenir toute dépense non nécessaire, nous vous recommandons de toujours consulter d'abord attentivement le mode d'emploi. Amenez l'appareil à votre distributeur pour les réparations si les instructions ne fournissent pas de solution.

[www.Qlima.com](http://www.Qlima.com)

## DIRECTIONS FOR USE (GB)



**This heater is for outdoor use only. Indoor use is dangerous and strictly forbidden. Always use in amply ventilated areas. An amply ventilated area must have a minimum of 25% of the surface area open. The surface area is the sum of the walls surface**



- Read this user manual carefully before using the appliance and keep it for future reference. Install this device only when it complies with local/national legislation, ordinances and standards.
- The gas fired patio heater is designed for outdoor use only, it will provide radiant heat which warms people and objects rather than the air in between.
- This product is intended to be used as patio heater around residential houses in normal household conditions and environment.
- After unpacking, check the appliance for any damages. When in doubt, do not use the appliance, but contact customer service at your local dealer's. Keep the packaging materials (plastic bags, etc.) away from children, as they may cause hazardous situations to children.
- No modifications to the safety system are allowed.
- Do not remove the injector. This product cannot be converted from one gas to another. Removing or changing the injector is strictly forbidden. When the injector is marked with 1,9 this indicates that the

- size of the injector is 1.9 mm.
- This heater is constructed in conformity with relevant texts in the EN14543:2017 standard
- Keep the instructions for future reference



## Warnings

- Read the instructions before installation and use. This appliance must be installed and the gas cylinder stored in accordance with the regulations in force.
- Only use the device for its intended purpose. Other usage may lead to burns, fire, explosion, crash, etc.
- Install the heater only if it complies with local regulations, laws and standards;
- Check if the information indicated on the type plate corresponds to your situation before you connect the appliance.
- Install the heater according to the instructions as described in the installation section of the directions for use;
- This heater is manufactured according to CE safety standards. Nevertheless, as with any other heating device, care must be taken;
- **RISK OF FIRE** Never use the heater in places where inflammable and/or harmful Gases, products or fumes may be present (e.g. exhaust gases, paint fumes, curtains, paper, clothes);
- If the heater is positioned too close to inflammable materials you may risk fire;
- For safety reasons take care when children or animals are in the proximity of the heater, as with any other heating device, and

make sure that children are always aware of the presence of a hot heater;

- This appliance is not intended for use by persons (including children) with reduced physical, sensory or mental capabilities, or lack of experience and knowledge, unless they have been given supervision or instruction concerning use of the appliance by a person responsible for their safety.
- If the heater is damaged, it shall be repaired by the manufacturer, its service agent or similarly qualified persons in order to avoid a hazard.
- Children should be supervised to ensure that they do not play with the appliance.
- In order to avoid overheating, do not cover the device.
- The guard of this heater is intended to prevent direct access to heating elements and must be in place when the heater is in use.
- Do not insert objects into the openings of the device.
- The guard does not give full protection for young children and infirm persons.
- This appliance can be used by children aged from 12 years and above and persons with reduced physical, sensory or mental capabilities or lack of experience and knowledge if they have been given supervision or instruction concerning use of the appliance in a safe way and understand the hazards involved.
- Cleaning and user maintenance shall not be made by children without supervision.
- Children of less than 3 years should be kept away unless continuously supervised.
- Children aged from 3 years and less than



8 years shall only switch on/off the appliance provided that it has been placed or installed in its intended normal operating position and they have been given supervision or instruction concerning use of the appliance in a safe way and understand the hazards involved.

- Children aged from 3 years and less than 8 years shall not plug in, regulate and clean the appliance or perform user maintenance.
- CAUTION - some parts of this product can become very hot and cause burns. Particular attention has to be given where children and vulnerable people are present.
- During operation and just after operation the appliance will be extremely hot. NEVER touch it during operation or just operation. NEVER move the appliance during this time.
- Switch off the appliance when it is unattended.
- Do not cover or obstruct the heater when in use.

If you fail to consult and/or follow up the rules, instructions and explanation, the warranty will no longer be valid, and the manufacturer will no longer deal with any damage to the appliance and/or your environment under the warranty.

- Read the instructions before installation and use.
- This appliance must be installed and the

gas cylinder stored in accordance with the regulations in force.

- Do not obstruct the ventilation holes of the cylinder housing.
- Do not move the appliance when in operation.
- Shut off the valve at the gas cylinder and/or the regulator:
  - a. before moving the appliance
  - b. after use
- The tubing or the flexible hose must be changed within the prescribed intervals
- Use only the type of gas and the type of cylinder specified by the manufacturer
- In case of violent wind particular attention must be taken against tilting of the appliance
- Have any repairs and/or maintenance carried out by a recognized service engineer only
- Make sure that the correct gas is used and that the gas containers are not exposed to heat or extreme temperature changes. Always store the gas containers in a cool, dry and dark place.
- Always use a suitable and approved low-pressure regulator. In case of any doubt contact your local dealer.
- Use only the type of gas and the type of cylinder specified by the manufacturer.
- In case of violent wind particular attention must be taken against tilting of the appliance
- The tubing or the flexible hose must be changed within the prescribed intervals
- Turn of the appliance immediately if smell of any gass is detected and extinguish any open flame.

## ASSEMBLING THE HEATER

The manufacturer is not responsible for any harm or damage if attention is not paid to the points described above.

The use of this product and the elements required for that purpose is entirely at the end user's own risk.

### HEATER LOCATION AND CLEARANCE

**Always maintain: (Pic. 1)**

- 120 cm clearance from combustible materials,
- minimum 100 cm top clearance
- minimum 100 cm side clearance
- Heater must only be placed and used on a firm, level and stable underground.



### WARNINGS

- Never use the heater while it is raining, the glass tube would break when it suddenly met water.
- Always turn off the heater while there is a rain.
- Never splash any liquid to the glass tube when the heater is working.
- The glass tube will be extremely hot when it is working, never try to touch it and keep the children away from the heater.
- Always ensure the heater stands firmly, the glass tube may break if the heater was fell down onto ground.
- Never use the heater if the glass tube has any crack.

### GAS REQUIREMENTS

Use propane, butane or LPG only. See rating label on the appliance.

- Maximum size of cylinder suitable for the appliance is  $\varnothing$  32 cm x 59 cm (high).
- Gas supply to the appliance from the gas cylinder: the appliance requires approved gas hose in 60-80 cm length and a gas regulator. The hose and regulator assembly must conform to local standard codes.
- Regulator maximum inlet pressure must not exceed 690 kPa.
- Regulator outlet pressure to be 28 mbar (2.8 kPa) to 37 mbar (3.7 kPa) depending on countries.
- The installation must conform to local codes, or in the absence of local codes, to the standard for the storage and handling of liquid petroleum gases.
- A dented, rusted or damaged gas cylinder may be hazardous and should be checked by an authorized dedicated gas specialist.
- Never use a gas cylinder with a damaged valve connection.
- The gas cylinder must be arranged to provide for vapor withdrawal from the operating cylinder.
- Never twist the flexible tubes and hoses.
- Disconnect the gas cylinder when the heater is not use.
- Do not connect the gas cylinder directly to the appliance without regulator
- Use only the type of gas and the type of cylinder specified in these instructions

### LEAK TESTING

Gas connections on the heater are leak tested at the factory prior to ship-

ment. A complete gas tightness check must be performed at the installation site due to possible mishandling in shipment and/or installation or because of excessive pressure being applied to the heater. The heater must be checked with a full cylinder.

1. Make sure the safety control valve is in the OFF position.
2. Make a soapy water solution of one part liquid detergent and one part water. The soapy water solution can be applied with a spray bottle, brush or rag to all gas connections. Soap bubbles will appear in case of a leak.

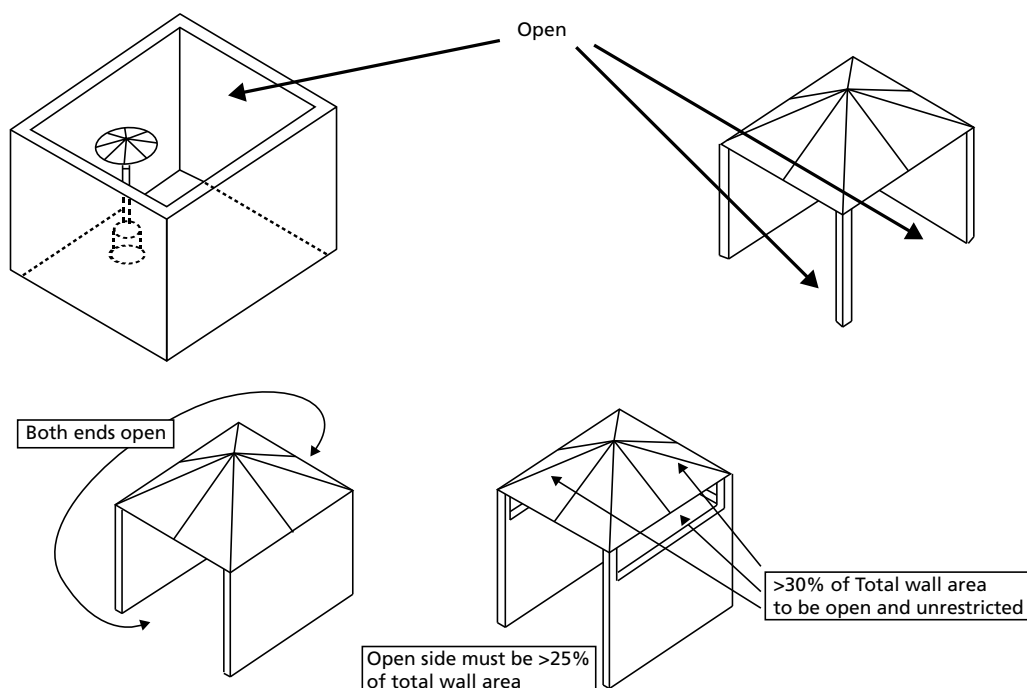


**WARNING:** Never leak test while smoking!

**WARNING:** In the event of gas leakage, the appliance shall not be used or if a light, the gas supply shall be shut off and the appliance shall be investigated and rectified before it is used again.

3. Turn the gas supply ON. And check all the connections with the soapy water solution. No bubbles may appear!
4. In case of a leak, turn off the gas supply. Tighten any leaking fittings, then turn the gas supply ON and recheck. Contact your dealer or gas supplier for assistance if bubbles continue to appear.

## DIAGRAMMATICAL REPRESENTATIONS OF OUTDOOR AREAS



## ASSEMBLY

### Parts supplied

- Pic. 3 & Pic. 4

### Step 1: Pic. 5

- To protect heater from strong wind, anchor the base securely to the ground with screws. Use the 3 pieces ground fixer as shown in the picture.

### Step 2: Pic. 6

### Step 3: Pic. 7

### Step 4: Pic. 8

Step 5: Pic. 9

Step 6: Pic. 10

Step 7: Pic. 11

## OPERATION

- Connect the gas hose to the gas connector.

### Please note:

- The gas hose is NOT included with the heater. Hose must be purchased separately
- Minimum / Maximum length gas hose: 60-80 cm
- Gas connector suitable for:
  - Ø 8-12 mm hose (all EU countries except France)
  - G1/2" (France only)
- For gas hose with threaded connectors: bind 2 or more rounds of plumbing tape around the gas pipe before connecting the gas hose for security.
- Bind 2 or more rounds of Teflon plumbing tape around the gas burner inlet connector and connect the gas pipe. Use a wrench to tighten the connection.
- Connect the other end of your gas hose according to the mounting instruction as supplied with the gas hose and/or supplied with the gas regulator.

### Note:

- The gas hose is NOT included with the heater
- The gas regulator is not included with the heater
- Connect the regulator to the gas cylinder (not included) according to the mounting instruction as supplied together with the gas regulator and/or the gas cylinder
- Put gas cylinder on the base.



**WARNING!** Ensure the hose does not contact any high temperature surfaces, or it may melt and leak causing a fire. After the cylinder is placed inside the heater, secure the cylinder with block belt tightly.

### TO TURN ON THE HEATER

Check that the regulator seal is correctly fitted and able to fulfil its function.

- a) Depress and turn control knob clockwise to OFF position.
- b) Fully open gas valve.
- c) Depress control knob and turn knob counter-clockwise to IGNITE position, then to PILOT position (you will hear 2 clicks).
- d) With the pilot light is lit, keep control knob depressed for 60 seconds.

### Note:

1. If a new tank has just been connected, please allow at least one minute or more for the air in the gas pipeline to purge out through the pilot hole,
2. If the pilot light has not ignited, turn heater control knob to OFF position, fully close gas valve, wait 5 minutes, then repeat steps b–d of the Lighting Instructions.
3. If the pilot light ignites but does not stay lit, turn heater control knob to OFF

- position, fully close propane gas valve, wait 5 minutes, then repeat steps b–c. Now, using a lighter, ignite the pilot light through the ignition hole on the emitter screen. Once the pilot light is lit, depress control knob for 60 seconds.
- e) After depressing the control knob for 60 seconds, turn control knob to LOW. To increase the temperature, turn towards HIGH.

If the burner flame goes out accidentally or it is blown out by wind, turn off the heater and wait at least 5 minutes or more to let the gas dissipate before re-lighting to avoid possible gas explosion. Repeat steps c to d.



	ES	FR	GB	IT	NL	PT	SLO
	Apagado	Off	Off	Spenta	Uit	Off (Desligado)	Off
	Posición de encendido	Position d'allumage	Ignite position	Posizione di accensione	Ontstekingspositie	Posição para acender	Vžgite položaj
<b>Lo</b>	Capacidad baja	Capacité faible	Low capacity	Bassa capacità	Laag vermogen	Baixa capacidade	Nizka kapaciteta
<b>Hi</b>	Alta capacidad	Capacité élevée	High capacity	Alta capacità	Hoog vermogen	Elevada capacidade	Velika kapaciteta

Table 1

#### TO TURN OFF THE HEATER

- Fully close gas valve.
- Turn control knob clockwise to OFF position.

#### WARNINGS

- The whole gas system, hose, regulator, pilot and burner should be inspected for leak before use. But at least once a month and each time the gas cylinder is changed. Check the hose assembly for sign of extreme abrasion, cuts or wears. Suspected areas should be leak tested. If the hose leaks, it must be replaced with a new one that conforms to local standard codes. If it shows signs of cracking, splitting or other deterioration it shall be exchanged for new hose of the same length and of the equivalent quality.
- Make sure the ventilation opening of the cylinder enclosure, control compartment, burner and circulation air passageways of the heater are free and clear of debris. If debris, spider or insect nests are found, clean the holes with heavyduty pipe cleaner or compressed air.
- Always keep a dry chemical fire extinguisher readily available.
- For safety, always allow a 5-minute complete shut off period before re-lighting a hot heater.
- Replace the gas tube/hose within the interval described with the hose.

#### REPLACING THE GAS CYLINDER

- Shut off heater.
- Close the valve of the gas cylinder.
- Disconnect the regulator from the cylinder following the instructions that came with your regulator.
- Replace the cylinder.
- Make sure there is no flame. Only when no flame: remove the plug or seal cap from the cylinder valve.
- Check for the presence and good state of the gasket before connecting the

regulator to the new cylinder

- Check that the regulator seal is correctly fitted and able to fulfil its function.
- Perform leak test using soapy water solution.

**WARNING:** only change the gas cylinder in a amply ventilated area, away from any ignition source (candle, cigarettes, other flame producing appliances, ...).

## STORAGE

- Make sure the heater is in off position
- Always close the valve of the gas cylinder after use or in case of a disturbance.
- Disconnect the gas container from the gas heater.
- Store the gas container in a well-ventilated room. Position it far away from inflammable, explosive or hot materials and preferably not in the home. In addition it should never be stored in the basement or attic.
- Cylinder must be stored out of the reach of children.
- Disconnected cylinder must have threaded valve plugs tightly installed and must not be stored in garage or any other enclosed area. Only store in ventilated area!
- Storage of heater indoors is permissible only if the cylinder is disconnected and removed from the heater.
- Check the tightness of the connections of the gas line supply (gas cylinder valve / regulator, regulator/hose, hose/appliance inlet). If you suspect a damage, have it changed by your gas dealer.
- Never store liquid gas cylinder in a sub-terrain, or at places without adequate air ventilation.

## CLEANING AND CARE

**Warning:** Make sure the heater is in off position and is cool!

**Warning:** Do not clean heater with cleaners that are combustible or corrosive.

- Wipe off powder coated surfaces with soft, moist rag and soap water.
- Remove debris, spider and insect nests from ventilation opening of the cylinder enclosure, control compartment, burner and circulation air passageways of the heater with heavy duty pipe cleaner or compressed air to keep appliance clean and safe for use.
- Never clear ports or other openings with toothpicks or other article that will break and block the ports.
- If carbon deposits develop, remove the reflector and flame screen and clean them with soap water.
- Do not paint the flame screen, control panel or reflector.
- Cover the burner unit with the optional supplied protective cover when the heater is not in use. Wait until the heater is cool before covering.
- In a salt-air environment, such as near an ocean, corrosion occurs more quickly than normal. Check frequently for corroded areas and repair them promptly.

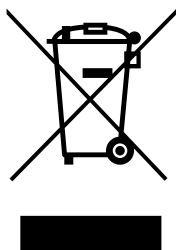
## TROUBLESHOOTING

Review these tips first and you may not need to call for service.

Problem	Probable cause	Solution
Pilot will not light	Gas valve may be OFF	Turn the gas valve ON.
	Tank fuel empty	Refill gas tank.
	Pilot injector blocked	Clean or replace pilot injector.
	Air in supply system	Purge air from lines by pressing the control knob until you smell gas.
	Loose connections	Check all fittings.
	Low gas pressure	Replace cylinder with a new cylinder.
Pilot will not stay on	Lack of fuel pressure	Keep the variable knob depressed for 10-20 seconds or more after the pilot light ignited. Tank near empty. Refill gas tank.
	Debris around pilot	Clean dirty area.
	Loose connections	Tighten connections.
	Thermocouple bad	Replace thermocouple.
Burner will not light	Gas leak in line	Check connections.
	Pressure is low	Tank near empty. Refill gas tank.
	Opening blocked	Remove and clean.
	Control is not ON	Turn valve to ON.
	Thermocouple bad	Replace thermocouple.
	Pilot light assembly bent	Place pilot properly.
Burner flame is low	Not in correct location	Position properly and retry.
	Supply hose is bent or twisted	Straighten hose and perform leak test on hose.
Burner flame goes off immediately after ignition	Blockage in burner injector	Clean or replace burner injector.
	Low gas pressure	Let the pilot flame stay lit for 10 minutes before setting variable knob to LO.
Emitter glows uneven	Blockage in burner injector	Clean or replace burner injector
	Base is not on a level surface	Place heater on a level surface
	Low gas pressure	Replace cylinder with a new cylinder.
Thick black smoke	Blockage in burner	Turn off the heater and let it cool. Remove blockage and clear burner inside and outside.
Carbon build-up	Dirt or film on reflector and flame screen	Clean reflector and flame screen.



## END OF LIFE TIME



If it is decided that the gas heater is not to be used any more, it is recommended that it be disconnected from the gas container. Also cut the rubber hose. If children play with the heater, make sure that dangerous parts are removed.

Never dispose of non-biodegradable products in the environment, but dispose of them in accordance with current national legislation. At the end of its lifetime, the product must not be disposed of as urban waste. It must be taken to a special local authority differentiated waste collection center or to a dealer providing this service.

Disposing of a household appliance separately avoids possible negative consequences for the environment and health deriving from inappropriate disposal and enables the constituent materials to be recovered in order to make significant savings in energy and resources. As a reminder of the need to dispose of household appliances separately.

## WARRANTY PROVISIONS

The appliance is supplied with a 24-month guarantee, commencing on the date of purchase. All material and manufacturing defects will be repaired or replaced free of charge within this period. The following rules apply:

1. We expressly refuse all further damage claims, including claims for collateral and/or consequential damage.
2. Repairs to or replacement of components within the guarantee period will not result in an extension of the guarantee.
3. The guarantee is invalidated if any modifications have been made, non-genuine parts are fitted or repairs are carried out by third parties.
4. Components subject to normal wear, such as filters, batteries, lamps and heating elements are not covered by the guarantee.
5. The guarantee is valid only when you present the original, dated purchase invoice and if no modifications have been made to it.
6. The guarantee is invalid for damage caused by neglect and/or by actions that deviate from those in this instruction booklet.
7. Transportation costs and the risks involved during the transportation of the appliance or components of the appliance shall always be for the account of the purchaser
8. Damage caused by not using suitable spare parts is not covered by the guarantee.

To prevent unnecessary expense, we recommend that you always first carefully consult the instructions for use. Take the appliance to your dealer for repairs if these instructions do not provide a solution.

[www.Qlima.com](http://www.Qlima.com)



**Questo riscaldatore è solo per uso esterno. L'uso all'interno è pericoloso e assolutamente vietato.**

**Utilizzare sempre in aree ampiamente ventilate. Un'area ampiamente ventilata deve avere un minimo di 25% della superficie aperta. La superficie è la somma della superficie delle pareti.**



- Prima di usare l'apparecchiatura, leggere attentamente il presente manuale e conservarlo come riferimento futuro. Installare questo dispositivo soltanto quando è conforme con la legislazione, le ordinanze e gli standard locali/nazionali.
- Il riscaldatore a gas a fungo è stato progettato solo per uso all'esterno, per fornire calore radiante che riscalda persone e oggetti, piuttosto che l'aria fra di essi.
- Questo prodotto è destinato a essere utilizzato come riscaldatore da patio intorno alle case residenziali in condizioni domestiche e ambientali normali.
- Dopo il disimballaggio, controllare che l'apparecchio non presenti danni. In caso di dubbio, non utilizzare l'apparecchio, ma contattare il servizio clienti presso il proprio rivenditore locale.  
Tenere il materiale di imballaggio (sacchetti di plastica, ecc.) lontano dai bambini, in quanto potrebbe causare situazioni di pericolo per questi ultimi.
- Non sono ammesse modifiche al sistema di sicurezza.
- Non rimuovere l'iniettore. Questo prodotto non può essere convertito da un gas

a un altro. La rimozione o la sostituzione dell'iniettore è severamente vietata. Quando l'iniettore è contrassegnato con 1,9 ciò indica che la dimensione dell'iniettore è 1,9 mm.

- Questo tritarifiuti è costruito in conformità con i testi rilevanti nella normativa EN14543:2017 standard
- Conservate queste istruzioni come riferimento futuro



## Avvertenza

- Leggere le istruzioni prima di installazione e uso. Questo apparecchio deve essere installato e la bombola del gas conservata in conformità con le normative vigenti.
- Utilizzare il dispositivo solo per lo scopo previsto. Altri utilizzi possono portare a ustioni, incendio, esplosione, collisione, ecc.
- Installare l'apparecchio solo in osservanza ai locali regolamenti, alle leggi e normative applicabili.
- Controllare che le informazioni indicate sulla targhetta corrispondano alla propria situazione prima di collegare l'apparecchio.
- Assicurarsi che la tensione disponibile non superi la tensione indicata nelle specifiche di questo manuale.
- L'apparecchio è stato costruito nel rispetto delle norme di sicurezza europee (CE).Ciò non ostante, occorre sempre usare la massima cautela, condizione che vale per tutti gli apparecchi di riscaldamento.
- **PERICOLO DI INCENDIO:** Non utilizzare mai

il riscaldatore in luoghi dove possono essere presenti gas, prodotti o fumi infiammabili e/o nocivi (ad esempio gas di scarico, vapori di vernici, tende, carta, vestiti).

- Se la stufa è posizionata in un punto troppo vicino a materiali infiammabili sussiste il pericolo di incendio.
- Per motivi di sicurezza usare prudenza e rimanere allertati se vi sono bambini o animali da compagnia nella vicinanze della stufa, un accorgimento che vale per qualsiasi apparecchio da riscaldamento, assicurarsi inoltre che i bambini siano sempre consapevoli della presenza di un apparecchio potenzialmente pericoloso come una stufa.
- L'utilizzo del presente apparecchio non è previsto per persone (bambini inclusi) con ridotte capacità psicomotorie, mentali o sensoriali, tanto meno deve essere utilizzato da persone inesperte o non dotate di sufficienti cognizioni in materia, tranne nei casi in cui vi è sorveglianza e sono impartite istruzioni per l'uso dell'apparecchio da parte di persone responsabili della sicurezza degli utenti.
- Se il riscaldatore è danneggiato, deve essere riparato dal produttore, da un suo agente di assistenza o da simili persone qualificate al fine di evitare pericoli.
- Occorre sorvegliare costantemente i bambini per essere sicuri che non giochino con l'apparecchio.
- Per non incorrere nel rischio di surriscaldamento, evitare di coprire l'apparecchio.
- Il parafiamma di questa stufa ha lo scopo di evitare l'accesso diretto alle fonti di calore e deve essere in posizione quando

la stufa é in funzione.

- Non inserire oggetti nelle aperture del dispositivo.
- La griglia di protezione non fornisce completa protezione a bambini o a persone con ridotte capacità fisiche, sensoriali o mentali.
- Il dispositivo può essere usato da bambini a partire dagli 12 anni di età e da persone con capacità fisiche, sensoriali o mentali ridotte o con mancanza di esperienza e conoscenze a condizione che siano state fornite istruzioni e supervisione in merito a un uso sicuro del dispositivo accertandosi del fatto che siano stati compresi i rischi associati all'uso del dispositivo stesso.
- Le operazioni di pulizia e manutenzione da parte dell'utente non vanno eseguite dai bambini senza supervisione.
- I bambini di età inferiore a 3 anni devono essere tenuti sotto supervisione continua.
- I bambini di età compresa tra 3 e 8 anni possono solo accendere/spegnere l'apparecchio, a condizione che essa sia stato posto o installato nella sua normale posizione di funzionamento previsto e che siano controllati o siano stati istruiti all'uso dell'apparecchio in modo sicuro e abbiano compreso i rischi connessi.
- I bambini di età compresa tra 3 e 8 anni non devono collegare, regolare e pulire l'apparecchio o eseguire manutenzione da effettuare da parte dell'utente.
- **ATTENZIONE** - Alcune parti di questo prodotto possono diventare molto calde e

causare ustioni. Particolare attenzione deve essere prestata dove sono presenti bambini e persone vulnerabili.

- Durante e subito dopo il funzionamento, l'apparecchio è estremamente caldo. NON toccare MAI durante o subito dopo il funzionamento. NON spostare MAI l'apparecchio durante questo tempo.
- Spegnerne l'apparecchio quando è incustodito.
- Non coprire o ostruire il riscaldatore quando è in uso.
- Nel caso in cui non vengano consultate e/o rispettate le regole, le istruzioni e le spiegazioni, la garanzia non sarà più valida, e
- Il produttore non dovrà più gestire eventuali danni all'apparecchiatura e/o all'ambiente conformemente alla garanzia.
- Leggere le istruzioni prima di installazione e uso.
- Questo apparecchio deve essere installato e la bombola del gas conservata in conformità con le normative vigenti.
- Non ostruire i fori di ventilazione del carter della bombola.
- Non spostare l'apparecchio quando è in funzione.
- Chiudere il rubinetto della bombola del gas e/o il regolatore:
  - a. prima di spostare l'apparecchio
  - b. dopo l'uso
- Il tubo o il tubo flessibile deve essere cambiato entro gli intervalli prescritti.
- Utilizzare solo il tipo di gas e il tipo di bom-

- bola specificati dal produttore.
- In caso di vento violento particolare attenzione deve essere prestata contro inclinazione dell'apparecchio.
- Far effettuare eventuali riparazioni e/o manutenzione solo da un tecnico di assistenza riconosciuto.
- Assicurarsi che venga utilizzato il gas corretto e che i contenitori di gas non siano esposti a calore estremo o estreme variazioni di temperatura. Conservare sempre i contenitori di gas in un luogo fresco, asciutto e buio.
- Utilizzare sempre un regolatore a bassa pressione appropriato e approvato. In caso di dubbio contattare il rivenditore locale.
- Utilizzare solo il tipo di gas e il tipo di bombola specificati dal produttore.
- In caso di vento violento particolare attenzione deve essere prestata contro inclinazione dell'apparecchio.
- Il tubo o il tubo flessibile deve essere cambiato entro gli intervalli prescritti.
- Spegnerne l'apparecchio immediatamente se viene rilevato odore di gas e spegnere qualsiasi fiamma aperta.

## ASSEMBLAGGIO DELLA STUFA

Il produttore non è responsabile per eventuali danni o rotture, qualora non vengano rispettate le avvertenze descritte ai punti precedenti.

L'uso di questo prodotto e gli elementi necessari per questo scopo sono interamente a rischio dell'utente finale.

### POSIZIONE E DISTANZE DEL RISCALDATORE

Mantenere sempre: (Pic. 1)

- 120 cm di distanza dai materiali combustibili
- minimo 100 cm di spazio superiore
- minimo 100 cm di spazio laterale
- Il riscaldatore deve essere posizionato e utilizzato solo su un terreno fermo, piano e stabile.



## AVVERTENZA

- Non usare la stufa mentre piove, il tubo in vetro potrebbe rompersi quando incontra improvvisamente l'acqua.
- Spegnerne sempre la stufa mentre piove.
- Non spruzzare alcun liquido sul tubo in vetro mentre la stufa è in funzione.
- Il tubo in vetro è estremamente caldo durante il funzionamento, non cercare di toccarlo e tenere i bambini lontano dalla stufa.
- Assicurarci sempre che la stufa sia in posizione stabile, il tubo in vetro potrebbe rompersi se la stufa cade a terra.
- Non usare la stufa se il tubo in vetro presenta crepe.

## REQUISITI DEL GAS

Utilizzare solo GPL, butano o propano. Consultare la targhetta sull'apparecchio.

- Le dimensioni massime della bombola adatta per l'apparecchio sono cm Ø 32 x 59 cm (altezza).
- Approvvigionare gas all'apparecchio dalla bombola di gas: L'apparecchio richiede un tubo del gas omologato da 60-80 cm di lunghezza e un regolatore di gas. Il tubo e il gruppo regolatore devono essere conformi ai codici standard locali.
- La pressione massima in ingresso del regolatore non deve superare 690 kPa.
- La pressione in uscita del regolatore deve essere da 28 mbar (2,8 kPa) a 37 mbar (3,7 kPa) a seconda dei paesi.
- L'installazione deve essere conforme alle normative locali o, in assenza di normative locali, agli standard per la conservazione e la manipolazione di gas di petrolio liquido.
- Una bombola del gas ammaccata, arrugginita o danneggiata può essere pericolosa e deve essere controllata da uno specialista autorizzato dedicato al gas.
- Non utilizzare mai una bombola del gas con un collegamento della valvola danneggiato.
- La bombola del gas deve essere sistemata per fornire il ritiro del vapore dalla bombola operativa.
- Mai torcere i tubi flessibili e tubi.
- Quando il riscaldatore non è in uso, scollegare la bombola del gas.
- Non collegare la bombola del gas direttamente all'apparecchio senza regolatore.
- Utilizzare solo il tipo di gas e il tipo di bombola specificati in queste istruzioni.

## PROVA DI TENUTA

I collegamenti del gas della stufa sono testati per le perdite in fabbrica prima della spedizione. Un controllo di tenuta del gas completo deve essere eseguito nel luogo di installazione a causa di possibili manovre errate in spedizione e/o installazione o a causa di eccessiva pressione applicata al riscaldatore. Il riscaldatore deve essere controllato con una bombola piena.

1. Assicurarci che la valvola di controllo di sicurezza sia in posizione OFF.
2. Preparare una soluzione di acqua e sapone con una parte di detersivo liquido e una parte di acqua. La soluzione di acqua saponata può essere applicata con una bottiglia a spruzzo, un pennello o uno straccio a tutti i collegamenti del gas. Nel caso di una perdita compariranno bolle di sapone.



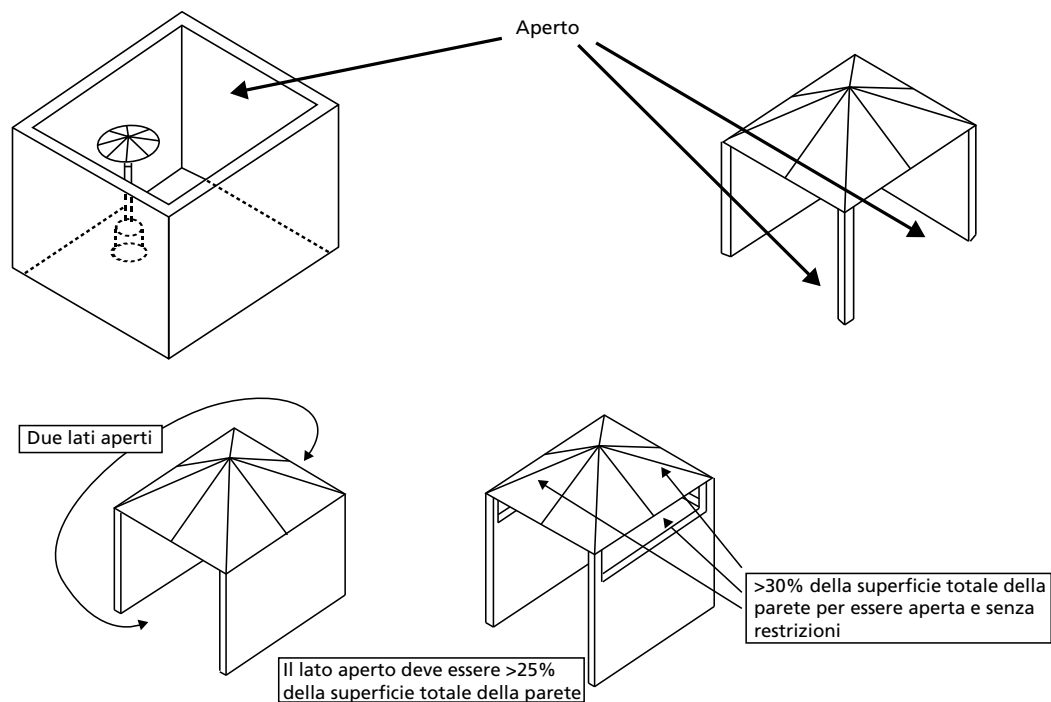


**ATTENZIONE:** In caso di perdite di gas, l'apparecchio non deve essere utilizzato o se accesa, l'alimentazione del gas deve essere spenta e l'apparecchio deve essere analizzato e riparato prima di utilizzarlo nuovamente.

3. Aprire l'alimentazione del gas. E controllare tutti i collegamenti con la soluzione di acqua saponata. Non devono apparire bolle!

4. Nel caso di una perdita, chiudere l'alimentazione del gas. Stringere eventuali raccordi che perdono, quindi aprire l'alimentazione del gas e ricontrollare. Contattare il proprio rivenditore o fornitore di gas per assistenza se le bolle continuano ad apparire.

## RAPPRESENTAZIONI SCHEMATICHE DELLE AREE ESTERNE



## MONTAGGIO

Parti fornite:

- Vedi Pic. 3 & Pic. 4

Fase 1: Pic. 5

- Per proteggere la stufa dal forte vento, ancorare la base saldamente a terra con delle viti. Utilizzare i 3 pezzi di fissaggio a terra, come mostrato in figura.

Fase 2: Pic. 6

Fase 3: Pic. 7

Fase 4: Pic. 8

Fase 5: Pic. 9

Fase 6: Pic. 10

Fase 7: Pic. 11

## FUNZIONAMENTO

- Collegare il tubo del gas all'attacco del gas.

### Nota bene:

- Il tubo del gas NON è incluso nel riscaldatore. Il tubo flessibile deve essere acquistato separatamente.
- Lunghezza minima/massima del tubo flessibile del gas: 60-80 cm
- Attacco del gas adatto per:
  - Tubo flessibile da Ø 8-12 mm (Tutti i Paesi EU escluso Francia)
  - G1/2" (solo Francia)
- Per il tubo del gas con i raccordi filettati: avvolgere 2 o più giri di nastro per tubature intorno al tubo del gas prima di collegare il tubo del gas, per sicurezza.
- Avvolgere 2 o più giri di nastro di Teflon per tubature intorno al connettore di ingresso del bruciatore a gas e associare e collegare il tubo del gas. Utilizzare una chiave per serrare la connessione.
- Collegare l'altra estremità del tubo del gas secondo le istruzioni di montaggio fornite con il tubo del gas e/o fornite con il regolatore del gas.

### Nota:

- Il tubo del gas NON è incluso nel riscaldatore.
- Il regolatore del gas non è incluso con il riscaldatore.
- Collegare il regolatore alla bombola del gas (non inclusa) secondo le istruzioni di montaggio fornite con il regolatore del gas e/o la bombola del gas.
- Mettere la bombola del gas sulla base.



**Avvertenza!** Assicurarsi che il tubo flessibile non tocchi le superfici ad alta temperatura, altrimenti potrebbe fondere e avere perdite che potrebbero causare un incendio. Dopo che la bombola è collocata all'interno della stufa, serrare bene la bombola con la cinghia di bloccaggio.

### ACCENDERE IL RISCALDATORE

Controllare che la guarnizione del regolatore sia ben fissata e in grado di svolgere la propria funzione.

- a) Sollevare e ruotare la manopola in senso orario in posizione OFF.
- b) Aprire completamente la valvola del gas.
- c) Sollevare la manopola e ruotarla in senso antiorario in posizione IGNITE, poi in posizione PILOT (si sentiranno 2 clic).
- d) Con la fiamma pilota accesa, tenere la manopola di controllo sollevata per 60 secondi.

### Nota:

1. Se è stato collegato un nuovo serbatoio, consentire almeno un minuto o più all'aria nel gasdotto per essere spurgata fuori attraverso il foro pilota,
2. Se la fiamma pilota non è accesa, girare la manopola di controllo della stufa in posizione OFF, chiudere completamente la valvola del gas, attendere 5 minuti, poi ripetere i passaggi b-d delle istruzioni di accensione.
3. Se la fiamma pilota si accende ma non resta accesa, girare la manopola di controllo della stufa in posizione OFF, chiudere completamente la valvola del gas propano, attendere 5 minuti, poi ripetere i passaggi b-c. Ora, usando un

accendino, accendere la fiamma pilota attraverso il foro di accensione sullo schermo dell'emettitore. Una volta che la fiamma pilota è accesa, tenere la manopola di controllo sollevata per 60 secondi.

- e) Dopo aver sollevato la manopola di controllo per 60 secondi, ruotare la manopola di controllo su LOW. Per aumentare la temperatura, ruotarla verso HIGH.

Se la fiamma del bruciatore si spegne accidentalmente o è soffia dal vento, spegnere l'apparecchio e attendere almeno 5 minuti o più per lasciare che il gas venga dissipato prima di ri-accenderlo per evitare una possibile esplosione di gas. Ripetere i passaggi da c a d.



	ES	FR	GB	IT	NL	PT	SLO
	Apagado	Off	Off	Spenta	Uit	Off (Desligado)	Off
	Posición de encendido	Position d'allumage	Ignite position	Posizione di accensione	Ontstekings positie	Posição para acender	Vžgite položaj
<b>Lo</b>	Capacidad baja	Capacité faible	Low capacity	Bassa capacità	Laag vermogen	Baixa capacidade	Nizka kapaciteta
<b>Hi</b>	Alta capacidad	Capacité élevée	High capacity	Alta capacità	Hoog vermogen	Elevada capacidade	Velika kapaciteta

Tabella 1

#### SPEGNERE IL RISCALDATORE

- Chiudere completamente la valvola del gas.
- Ruotare la manopola in senso orario in posizione OFF.

#### AVVERTENZA

- L'impianto completo del gas: tubo, regolatore, pilota e bruciatore dovrebbe essere ispezionato per perdite prima dell'uso. Ma almeno una volta al mese e ogni volta che la bombola del gas viene cambiata. Controllare il gruppo del tubo flessibile per segni di estrema abrasione, tagli o usure. Aree sospette dovrebbero essere provate per la tenuta. Se il tubo perde, deve essere sostituito con uno nuovo conforme alle norme standard locali. Se presenta segni di fessurazione, divisione o altra alterazione deve essere sostituito con un tubo nuovo della stessa lunghezza e di qualità equivalente.
- Assicurarsi che l'apertura di ventilazione del contenitore della bombola, del vano del controllo, del bruciatore e di circolazione dell'aria del riscaldatore siano libere e prive di detriti. Se vengono trovati detriti, nidi di ragni o di insetti, pulire i fori con uno scovolino robusto o con aria compressa.
- Sempre tenere un estintore chimico a secco prontamente disponibile.
- Per sicurezza, lasciarla sempre un periodo di 5 minuti completamente spento periodo prima di ri-accendere una stufa calda.
- Sostituire il tubo/tubo flessibile del gas entro l'intervallo indicato sul tubo.

## SOSTITUIRE LA BOMBOLA DEL GAS

- Spegnere il riscaldatore.
- Chiudere la valvola della bombola del gas.
- Scollegare il regolatore dalla bombola seguendo le istruzioni fornite con il vostro regolatore.
- Sostituire la bombola.
- Assicurarsi che non vi è alcuna fiamma. Solo quando non c'è alcuna fiamma: staccare la spina o il dado di tenuta dal rubinetto della bombola.
- Verificare la presenza ed il buono stato della guarnizione prima di collegare il regolatore alla nuova bombola.
- Controllare che la guarnizione del regolatore sia ben fissata e in grado di assolvere la propria funzione.
- Eseguire la prova di tenuta con soluzione di acqua saponata.

**ATTENZIONE:** Sostituire la bombola del gas solo in un'area ampiamente ventilata, lontano da qualsiasi fonte di accensione (candela, sigarette, altri elettrodomestici che producono fiamme,...).

## STOCCAGGIO

- Assicurarsi che il riscaldatore sia in posizione off.
- Chiudere sempre la valvola della bombola del gas dopo l'uso o in caso di una dispersione.
- Scollegare il serbatoio del gas dalla stufa.
- Conservare il serbatoio del gas in una stanza ben ventilata. Posizionarla lontano da materiali infiammabili, esplosivi o caldi e, preferibilmente, non in casa. Inoltre non deve mai essere riposto in cantina o in soffitta.
- La bombola deve essere conservata fuori dalla portata dei bambini.
- La bombola scollegata deve avere tappi valvola filettati saldamente installati e non deve essere conservata in garage o in qualsiasi altra area chiusa. Stoccare solo in una zona aerata!
- Lo stoccaggio del riscaldatore al chiuso è ammissibile soltanto se la bombola è disconnessa e rimossa dal riscaldatore.
- Verificare il serraggio dei collegamenti della linea di alimentazione del gas (valvola della bombola di gas / regolatore, regolatore/tubo flessibile, tubo flessibile/ingresso dell'apparecchio). Se si sospetta un danno, farla sostituire dal rivenditore di gas.
- Non conservare mai la bombola di gas liquido in un seminterrato o in luoghi senza una ventilazione adeguata.

## PULIZIA E CURA

**Avvertenza:** Assicurarsi che il riscaldatore sia in posizione off e sia freddo

**Avvertenza:** Non pulire il riscaldatore con detergenti infiammabili o corrosivi.

- Pulire le superfici verniciate a polvere con acqua sapone e un panno morbido e umido.
- Rimuovere detriti, nidi di ragni e insetti dalle aperture di ventilazione del contenitore della bombola, dal vano del controllo, dal bruciatore e dai passaggi dell'aria di circolazione del riscaldatore con uno scovolino robusto o con aria compressa per mantenere l'apparecchio pulito e sicuro per l'uso.
- Non pulire mai sportelli o altre aperture con stuzzicadenti o altri oggetti che possono rompersi e bloccare le porte.

- Se si sviluppano depositi di carbonio, rimuovere il riflettore e lo schermo della fiamma e pulirli con acqua e sapone.
- Non dipingere schermo della fiamma, pannello di controllo o riflettore.
- Coprire l'unità bruciatore con il coperchio protettivo in dotazione opzionale quando il riscaldatore non è in uso. Attendere che il riscaldatore sia freddo prima di coprirlo.
- In un ambiente con aria salata, come ad esempio vicino a un oceano, la corrosione si verifica più velocemente del normale. Controllare frequentemente se ci sono aree corrose e ripararle prontamente.

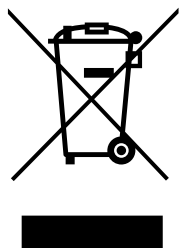
## RISOLUZIONE DEI PROBLEMI

Rivedere prima questi consigli e potrebbe non essere necessario rivolgersi all'assistenza tecnica.

<b>Problema</b>	<b>Causa probabile</b>	<b>Soluzione</b>
La spia pilota non si accende	La valvola del gas può essere OFF	Aprire la valvola del gas.
	Serbatoio del carburante vuoto	Riempire il serbatoio del gas.
	Iniettore del pilota bloccato	Pulire o sostituire l'iniettore del pilota.
	Aria nell'impianto di alimentazione	Sfiatare l'aria dalle linee premendo la manopola di controllo fino a quando non si sente odore di gas.
	Collegamenti allentati	Controllare tutti i raccordi.
	Bassa pressione del gas	Sostituire la bombola con una nuova.
La spia pilota non rimane accesa	Mancanza di pressione del carburante	Mantenere la manopola variabile depressa per 10-20 secondi o più dopo l'accensione della spia pilota.
	Detriti intorno alla spia pilota	Serbatoio quasi vuoto. Riempire il serbatoio del gas.
	Collegamenti allentati	Pulire la zona sporca.
	Termocoppia difettosa	Stringere i raccordi.
	Perdita di gas in linea	Sostituire la termocoppia.

Il bruciatore non si accende	La pressione è bassa	Serbatoio quasi vuoto. Riempire il serbatoio del gas.
	Aperture ostruite	Rimuovere e pulire.
	Il controllo non è ON	Girare la valvola su ON.
	Termocoppia difettosa	Sostituire la termocoppia.
	Gruppo spia pilota piegato	Posizionare la spia pilota correttamente.
	Non in posizione corretta	Posizionare correttamente e riprovare.
La fiamma del bruciatore è bassa	Il tubo di alimentazione è piegato o storto	Raddrizzare il tubo ed eseguire il test di tenuta sul tubo.
	Ostruzione nell'iniettore del bruciatore	Pulire o sostituire l'iniettore del bruciatore.
La fiamma del bruciatore si spegne immediatamente dopo l'accensione	Bassa pressione del gas	Lasciare che la fiamma pilota rimanga accesa per 10 minuti prima di mettere la manopola variabile su LO.
L'emettitore emette luce irregolare	Ostruzione nell'iniettore del bruciatore	Pulire o sostituire l'iniettore del bruciatore.
	La base non è su una superficie piana	Il riscaldatore è posto su una superficie piana.
	Bassa pressione del gas	Sostituire la bombola con una nuova.
Denso fumo nero	Ostruzione nel bruciatore	Spegnere il riscaldatore e lasciarlo raffreddare. Rimuovere l'ostruzione e pulire il bruciatore all'interno e all'esterno.
Accumulo di carbonio	Sporcizia o pellicola sul riflettore e sullo schermo della fiamma	Pulire il riflettore e lo schermo della fiamma.

## FINE DELLA DURATA DELLA VITA



Se si è deciso che la stufa a gas non verrà più utilizzata, è consigliabile che venga disconnessa dal serbatoio del gas. Tagliare anche il tubo in gomma. Se i bambini giocano con la stufa, assicurarsi che le parti pericolose siano rimosse.

Non smaltire mai prodotti non biodegradabili nell'ambiente, ma smaltirle conformemente alla normativa nazionale vigente. Alla fine del suo ciclo di vita, il prodotto non deve essere smaltito come rifiuto urbano. Deve essere portato in un centro di raccolta per i rifiuti differenziati delle autorità locali o a un distributore che fornisce questo servizio.

Smaltire separatamente un elettrodomestico consente di evitare possibili conseguenze negative per l'ambiente e per la salute derivanti da un suo smaltimento inadeguato e permette che venga recuperato al fine di effettuare un significativo risparmio energetico e di risorse materiali. Come promemoria della necessità di smaltire separatamente gli elettrodomestici

## DISPOSIZIONI DI GARANZIA

Sul presente apparecchio è concessa una garanzia di 24 mesi: la garanzia decorre dalla data di acquisto. Entro questo periodo si ha diritto alla riparazione gratuita di tutti i difetti di materiale ed i vizi di fabbricazione o alla sostituzione gratuita di componenti difettate. La presente garanzia è disciplinata dalle seguenti condizioni:

1. Decliniamo esplicitamente qualsiasi responsabilità per altri reclami in garanzia relativi a danni, ad inclusione dei danni derivati e conseguenti.
2. Le riparazioni o sostituzioni effettuate entro il periodo di garanzia non producono l'estensione del periodo di garanzia.
3. La garanzia perde la sua efficacia se l'apparecchio è stato modificato, se sono stati impiegati ricambi non originali, o se è stato riparato da terzi.
4. La garanzia non si applica alle parti soggette alla normale usura, quali filtri, batterie, lampadine e resistenze elettriche.
5. La garanzia si applica solo previo esibizione della prova di acquisto originale datata, ed a condizioni che non siano state apportate modifiche alla stessa.
6. La garanzia non si applica ai danni causati da negligenza o da un utilizzo o manipolazione non conforme alle istruzioni per l'uso.
7. Le spese di spedizione ed i rischi connessi al trasporto dell'apparecchio o di sue componenti sono a carico dell'acquirente in tutti i casi.
8. I danni causati dal non avere utilizzato i ricambi di tipo adatto non sono coperti dalla garanzia.

Onde evitare un'inutile spesa consigliamo di leggere innanzitutto le presenti istruzioni per l'uso con accuratezza. Qualora esse non offrano alcun rimedio all'eventuale problema, far riparare l'apparecchio dal punto di vendita.

[www.Qlima.com](http://www.Qlima.com)



**Denne varmeren er kun for utendørs bruk. Innendørs bruk er farlig og strengt forbudt.**

**Bruk alltid i godt ventilerte områder. Et godt ventilert område må ha minimum 25 % av arealet åpent. Overflatearealet er summen av veggoverflatene.**



- Les denne bruksanvisningen nøye før bruk, og oppbevar den for fremtidig referanse. Installer kun denne enheten når den er i samsvar med gjeldende lokale/nasjonale lover, forskrifter og standarder.
- Den gassfyrte terrassevarmeren er beregnet for utendørs bruk, den vil gi strålevarme som varmer personer og objekter snarere enn luften i mellom.
- Dette produktet er ment å brukes som terrassevarmer rundt bolighus i normal husholdningsforhold og miljø.
- Etter utpakking, kontroller apparatet for eventuelle skader. Hvis du er i tvil, ikke bruk apparatet, men ta kontakt med kundeservice hos din lokale forhandler. Hold emballasjen (plastposer, etc.) unna barn, da de kan medføre farlige situasjoner for dem.
- Ingen endringer i sikkerhetssystemet er tillatt.
- Ikke fjern injektoren. Dette produktet kan ikke konverteres fra en gass til en annen. Fjerning eller bytte av injektoren er strengt forbudt. Når injektoren er merket med 1,9, indikerer dette at injektorens størrelse er



- 1,9 mm.
- Varmeapparatet er konstruert i samsvar med relevante tekster i EN14543:2017 standard.
- Hold instruksjonene for fremtidig referanse.



## Advarsler

- Les bruksanvisningen før installasjon og bruk. Dette apparatet må installeres og gassflasken lagres i samsvar med gjeldende forskrifter.
- Bruk bare enheten til sitt tiltenkte formål. Annen bruk kan føre til brannskader, brann, eksplosjon, krasj, etc.
- Installer kun denne enheten når den er i samsvar med gjeldende lokale/nasjonale lover, forskrifter og standarder.
- Kontroller om informasjonen som er angitt på typeskiltet tilsvarer din situasjon før du kobler til apparatet.
- Monter varmeren i henhold til instruksjonene som beskrevet i monteringsdelen av bruksanvisningen.
- Denne varmeren er produsert i henhold til CEs sikkerhetsstandarder. Likevel, som med enhver annen oppvarmingsanordning, må en vise hensyn.
- **BRANNFARE:** Bruk aldri varmeapparatet på steder der brennbare og/eller skadelige gasser, produkter eller røyk kan forekomme (f.eks. eksosgasser, malingsgasser, gardiner, papir, klær).
- Hvis varmeren er plassert for nær brennbare materialer, risikerer du brann.
- Av sikkerhetsmessige årsaker må du være

forsiktig når barn eller dyr er i nærheten av varmeren, som med hvilken som helst annen oppvarmingsanordning, og sørg alltid for at barn er oppmerksomme på at varmeapparatet er varmt.

- Dette apparatet er ikke ment for bruk av personer (inkludert barn) med reduserte fysiske, sensoriske eller mentale evner, eller manglende erfaring eller kunnskap, med mindre de har fått tilsyn eller instruksjon angående bruken av apparatet av en person som har ansvar for deres sikkerhet.
- Hvis strømledningen er skadet, må den erstattes av fabrikanten, dennes serviceforhandler eller en lignende kvalifisert person, for å unngå fare.
- Barn bør være under tilsyn for å sikre at de ikke leker med apparater.
- Dekk aldri til apparatet for å unngå overoppheting.
- Vernet til denne varmeren er ment å hindre direkte tilgang til varmeelementer og må være på plass når varmeapparatet er i bruk.
- Ikke stikk gjenstander inn i åpningene på enheten.
- Vernet gir ikke full beskyttelse for små barn og personer med nedsatt funksjons-evne.
- Dette apparatet kan brukes av barn fra 12 år og oppover og personer med reduserte fysiske, sensoriske eller mentale evner eller mangel på erfaring og kunnskap, hvis de er under tilsyn eller har fått instruksjoner om bruk av apparatet på en sikker måte og forstår farene som er involvert.
- Rengjøring og bruk av vedlikehold skal ikke

- gjøres av barn uten tilsyn.
- Barn under 3 år skal holdes unna med mindre de er under kontinuerlig tilsyn.
- Barn mellom 3 og 8 år skal bare slå apparatet på eller av, forutsatt at det er plassert eller installert i sin tiltenkte, normale driftsposisjon og at barna får tilsyn eller har fått instruksjon i bruk av apparatet på en trygg måte, og forstår farene som er involvert.
- Barn fra 3 år og mindre enn 8 år skal ikke plugge inn, regulere eller rengjøre apparatet eller utføre brukervedlikehold.
- **FORSIKTIGHET:** Noen deler av dette produktet kan bli svært varme og forårsake forbrenninger. Vær spesielt oppmerksom med barn og sårbare mennesker til stede.
- I vanlig drift og rett etter bruk vil apparatet være ekstremt varmt. Rør **ALDRI** apparatet når det er i bruk eller like etter operasjon. Flytt **ALDRI** apparatet i løpet av denne tiden.
- Slå av apparatet når det er uten tilsyn.
- Ikke dekk til eller blokker varmeapparatet når det er i bruk.

Hvis du ikke leser og/eller følger opp regler, instruksjoner og forklaring, vil garantien ikke lenger være gyldig, og produsenten vil ikke lenger håndtere eventuelle skader på apparatet og/eller miljøet under garantien.

- Les bruksanvisningen før installasjon og bruk.
- Dette apparatet må installeres og gassflas-

ken lagres i samsvar med gjeldende forskrifter.

- Ikke dekk til ventilasjonshullene i sylinderveksten.
- Ikke flytt på apparatet når det er i drift.
- Steng ventilen på gassflasken og/eller regulatoren:
  - a. før du flytter apparatet
  - b. etter bruk
- Slangen eller den fleksible slangen må byttes innenfor de foreskrevne intervallene.
- Bruk kun den type gass og type sylinder som er spesifisert av produsenten.
- Ved kraftig vind må du ta spesielle forholdregler mot at apparatet velter.
- At eventuelle reparasjoner og/eller vedlikehold kun utføres av en faglært tekniker.
- Sørg for at riktig gass brukes og at gassbeholdere ikke utsettes for varme eller ekstreme temperaturendringer. Oppbevar gassbeholdere på et kjølig, tørt og mørkt sted.
- Bruk alltid en egnet og godkjent lavtrykkregulator. I tilfelle tvil, ta kontakt med din lokale forhandler.
- Bruk kun den type gass og type sylinder som er spesifisert av produsenten.
- Ved kraftig vind må du ta spesielle forholdregler mot at apparatet velter.
- Slangen eller den fleksible slangen må byttes innenfor de foreskrevne intervallene.
- Slå av apparatet umiddelbart hvis det oppdages lukt av gass og slukk enhver åpne flamme.

## **MONTERING AV VARMEAPPARATET**

Produsenten er ikke ansvarlig for eventuelle skader eller personskader hvis det ikke gis oppmerksomhet til punktene som er beskrevet ovenfor.

Bruken av dette produktet og elementene som kreves for dette formålet er helt på sluttbrukerens egen risiko.

## PLASSERING OG KLARING FOR VARMEAPPARATET

### Hold alltid: (Bilde 1)

- 120 cm klaring fra brennbart materiale
- minimum 100 cm klaring på toppen
- minsteavstand 100 cm på sidene
- Varmeapparatet må kun plasseres og brukes på et fast, jevnt og stabilt underlag.



## ADVARSLER

- Bruk aldri varmeren mens det regner, glassrøret vil knuse om det plutselig møter vann.
- Slå alltid av varmeapparatet mens det regner.
- Sprut aldri væske på glassrøret når varmeapparatet er i gang.
- Glassrøret vil være ekstremt varmt når er i drift, prøv aldri å ta på det og hold barn borte fra varmeren.
- Pass alltid på at varmeapparatet står fast, glassrøret kan knuse hvis varmeren faller i bakken.
- Bruk aldri varmeren hvis glassrøret har noen sprekker.

## KRAV TIL GASSEN

Bruk bare propan, butan eller LPG. Se typeskiltet på apparatet.

- Maksimal størrelse på sylindere som er egnet for apparatet er Ø 32 cm x 59 cm (høy).
- Gasstilførsel til apparatet fra gassylindere: Apparatet krever en godkjent gasslange med lengde på 60-80 cm og en gassregulator. Slangen og regulatoren må samsvare med lokale standardkoder.
- Regulatorens maksimale innløpstrykk må ikke overstige 690 kPa.
- Regulatorens utløpstrykk må være 28 mbar (2,8 kPa) til 37 mbar (3,7 kPa) avhengig av land.
- Installasjonen må samsvare med lokale forskrifter, eller i fravær av lokale forskrifter, til standard for lagring og håndtering av flytende petroleumsgasser.
- En bulkete, rusten eller skadet gassflaske kan være farlig og bør kontrolleres av en autorisert dedikert gassspesialist.
- Bruk aldri en gassflaske med skadet ventiltilkobling.
- Gassflasken må anordnes for å tilveiebringe damptilbaketrekning fra drifts-sylindere.
- Vri aldri fleksible rør og slanger.
- Koble fra gassflasken når varmeapparatet ikke er i bruk.
- Ikke koble gassylindere direkte til apparatet uten regulator.
- Bruk kun typen gass og typen sylindere som er angitt i denne bruksanvisningen.

## LEKKASJETESTING

Gasstilkoblingene på varmeapparatet lekkasjetestes på fabrikken før forsendelse. En fullstendig gasstetthets sjekk må utføres på installasjonsstedet på grunn av mulig mishandling i forsendelsen og/eller montering eller på grunn av overdrevent trykk som blir påført varmeren. Varmeren må sjekkes med en full sylindere.

1. Kontroller at sikkerhetsreguleringsventilen er i AV-posisjon.
2. Lag en såpevannsløsning av en del flytende vaskemiddel og en del vann.

Såpevannet kan påføres med en sprayflaske, børste eller fille på alle gassforbindelsene. Såpebobler vises i tilfelle lekkasje.



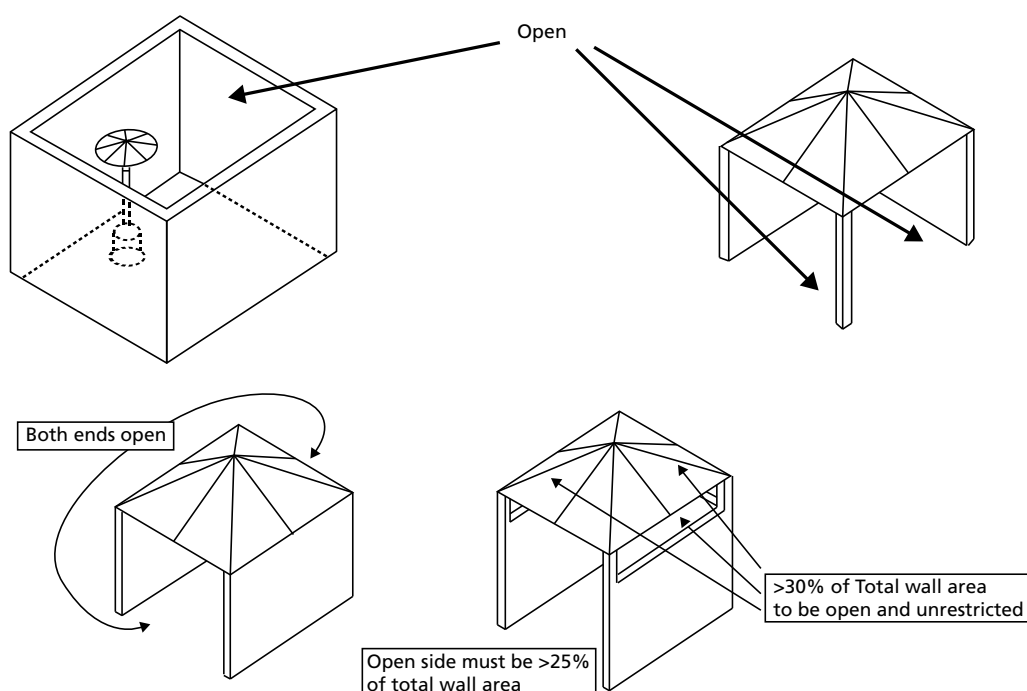
**ADVARSEL:** Røyk aldri under en lekkasjetest!

**ADVARSEL:** Ved gasslekkasje, skal ikke apparatet brukes, eller hvis tent skal gasstilførselen stenges og apparatet skal undersøkes og utbedres før det brukes igjen.

3. Slå gasstilførselen PÅ. Og sjekk alle tilkoblinger med såpevann. Det skal ikke være noen bobler!

4. I tilfelle av en lekkasje, skru av gasstilførselen. Stram eventuelle lekkende koblinger, og slå PÅ gasstilførselen og kontroller på nytt. Kontakt forhandleren eller gassleverandøren for å få hjelp hvis det fortsatt vises bobler.

## SKJEMATISK REPRESENTASJON AV UTEOMRÅDER



## MONTERING

Deler som følger med

- Bilde 3 og 4

Trinn 1: Bilde 5

- For å beskytte varmeapparatet mot sterk vind, fest basen forsvarlig til bakken med skruer. Bruk 3-trinns bakkefeste som vist på bildet.

Trinn 2: Bilde 6

Trinn 3: Bilde 7

Trinn 4: Bilde 8

Trinn 5: Bilde 9

Trinn 6: Bilde 10

Trinn 7: Bilde 11

## DRIFT

- Koble gasslangen til gasskoblingen.

### Vær obs på:

- Gasslangen følger IKKE med varmeren. Slangen må kjøpes separat.
- Minimum/maksimum lengde på gasslange: 60-80 cm
- Gasskobling egnet for:
  - Ø 8-12 mm slange (alle EU-land unntatt Frankrike)
  - G1/2" (bare Frankrike)
- For gassflasker med gjengede koblinger: påfør to eller flere runder med rørleggertape rundt gassrøret før du kobler til gasslangen for sikkerhet.
- Påfør 2 eller flere runder med teflon rørleggertape rundt gassbrennerens innløp og koble til gassrøret. Bruk en skiftenøkkel til å stramme tilkoblingen.
- Koble den andre enden av gasslangen i henhold til monteringsanvisningen som følger med gasslangen og/eller leveres med gassregulatoren.

### Bemerk:

- Gasslangen følger IKKE med varmeren.
- Gassregulatoren følger ikke med varmeren.
- Koble regulatoren til gassflasken (ikke inkludert) i henhold til monteringsanvisningen som tilføres sammen med gassregulatoren og/eller gassflasken.
- Sette gassflasken på basen.



**ADVARSEL!** Sørg for at slangen ikke kommer i kontakt med varme overflater, ellers kan den smelte og føre til lekkasje og brann. Fest gassflasken med blokkbåndet når den er plassert inne i varmeren.

### FOR Å SLÅ PÅ VARMEREN

Sjekk at regulatorforseglingen er korrekt montert og i stand til å utføre sin funksjon.

- a) Trykk inn og vri kontrollknappen med urviseren til OFF-posisjonen.
- b) Åpne gassventilen helt.
- c) Trykk inn kontrollknappen og vri knappen mot urviseren til IGNITE-posisjonen, deretter til PILOT-posisjonen (du vil høre to klikk).
- d) Når pilotflammen er tent, må du holde kontrollknappen nedtrykket i 60 sekunder.

### Bemerk:

1. Hvis en ny tank har nettopp blitt koblet til, kan det ta minst ett minutt eller mer for at luften i gassledningen skal renses ut gjennom pilothullet.
2. Hvis pilotflammen ikke er tent, vri varmereguleringsbryteren til OFF-stilling, lukk gassventilen, vent 5 minutter, og gjenta trinn b-d i tenneinstruksjonene.
3. Hvis tenneflammen tennes, men ikke forblir tent, vri varmereguleringsbryteren til OFF-stilling, lukk propangassventilen, vent 5 minutter, og gjenta trinn b-c. Nå, ved å bruke en lighter, tenn pilotflammen gjennom tennhullet på emitterskjermen. Når pilotflammen lyser, trykk inn betjeningsknappen i 60 sekunder.
- e) Etter å ha trykket på betjeningsknappen i 60 sekunder, vri betjeningsknappen til LOW. For å øke temperaturen, vri mot HIGH.

Hvis flammen slukker med et uhell eller den blåses ut av vinden, slå av varmeapparatet og vent i minst 5 minutter eller mer for å la gassen spre seg før den tennes på nytt for å unngå mulig gassseksplasjon. Gjenta trinn c til d.

	NO
	Off (Av)
	Tennestilling
<b>Lo</b>	Lav kapasitet
<b>Hi</b>	Høy kapasitet

Tabell 1

#### FOR Å SLÅ AV VARMEREN

- Helt stengt gassventil.
- Vri kontrollknappen med urviseren til OFF-posisjonen.

#### ADVARSLER

- Hele gasssystemet – slange, regulator, pilot og brenner bør inspiseres for lekkasje før bruk. Men minst en gang i måneden, og hver gang gassylindere byttes. Kontroller slangene for tegn på ekstrem slitasje eller kutt. Mistenkte områder bør lekkasjetestes. Hvis slangen lekker må den skiftes ut med en ny en som er i samsvar med lokale standardforskrifter. ). Hvis den viser tegn til sprekking, oppsplitting eller annen forringelse skal den byttes ut med ny slange av samme lengde og av tilsvarende kvalitet.
- Pass på at ventilasjonsåpningen av sylindere kabinett, kontrollrommet, brenneren og sirkulasjonsluftpassasjene i varmeren er fri for rusk. Hvis rusk, edderkopper eller insektsreir oppdages, rengjør hullene med en robust pipe-reanser eller trykkluft.
- Ha alltid et pulverbrannslukningsapparat lett tilgjengelig.
- For sikkerhets skyld må du alltid gi en 5-minutters fullstendig avstengningsperiode før du tenner en varm varmeren på nytt.
- Bytt ut gassrøret / -slangen innenfor intervallet som er beskrevet med slangen.

#### BYTTE GASSYLINDEREN

- Slå av varmeapparatet.
- Steng ventilen på gassylindere.
- Koble regulatoren fra sylindere ifølge instruksjonene som fulgte med regulatoren.
- Bytt ut sylindere.
- Pass på at det ikke er noen flamme. Bare når det ikke er noen flamme: fjern pluggen eller forseglingslokket fra flaskeventilen.
- Sjekk at pakken er i god tilstand og er til stede før du kobler regulatoren til en ny sylindere.
- Sjekk at regulatorforseglingen er korrekt montert og i stand til å utføre sin funksjon.
- Utfør lekkasjetest med såpevann.



**ADVARSEL:** Bare bytt gassylindere i et godt ventilert område, vekk fra alle antenneskilder (stearinlys, sigaretter, annet flammeproduiserende utstyr, etc.).

## LAGRING

- Pass på at varmeren er i nøytral stilling.
- Steng alltid ventilen på gassflasken etter bruk, eller i tilfelle av en forstyrrelse.
- Koble gassbeholderen fra gassvarmeren.
- Oppbevar gassbeholderen i et godt ventilert rom. Plasser den langt borte fra brennbare, eksplosive eller varme materialer og helst ikke inne i hjemmet. I tillegg bør den aldri oppbevares i kjelleren eller loftet.
- Sylindere må oppbevares utilgjengelig for barn.
- Frakoblede sylindere må ha gjengede ventilplugger godt installert og må ikke lagres i garasjen eller et annet lukket område. Oppbevar den kun i et ventilert område!
- Lagring av varmeren innendørs er kun tillatt hvis sylindere er frakoblet og fjernet fra varmeren.
- Kontroller tettheten av tilkoblingene til gassledningen (gassventil / regulator, regulator / slange, slange / apparatinnløp). Hvis du har mistanke om skade, må den byttes av gassforhandleren.
- Oppbevar aldri flytende gassylindere på et område som er under bakkenivå, eller på steder uten tilstrekkelig ventilasjon.

## RENGJØRING OG STELL

**Advarsel:** Pass på at varmeren er i nøytral stilling og er kald!

**Advarsel:** Ikke rengjør varmeren med rengjøringsmidler som er brennbare eller etsende.

- Tørk av pulverlakkerte overflater med en myk, fuktig klut og såpevann.
- Fjern rusk, edderkopper og insektsreir fra ventilasjonsåpninger i sylindere, kontrollrommet, brenner og sirkulasjonsluftpassasjer av varmeren med en robust piperenser eller trykkluft for å holde apparatet rent og sikkert for bruk.
- Rengjør aldri porter eller andre åpninger med tannpirkere eller andre artikler som vil knekke og blokkere portene.
- Hvis det utvikles sot, fjern reflektoren og flammeskjermen og rengjør dem med såpevann.
- Ikke mal flammeskjermen, kontrollpanelet eller reflektoren.
- Dekk brennerenheten med det valgfrie medfølgende beskyttelsesdekslet når varmeapparatet ikke er i bruk. Vent til varmen er kald før du dekker den til.
- I et miljø med saltholdig luft, for eksempel nær et hav, oppstår korrosjon raskere enn normalt. Sjekk ofte for korroderte områder og reparer dem omgående.

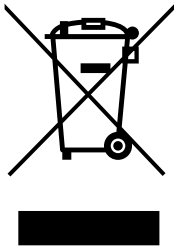
## PROBLEMLØSNING

Les disse tipsene først, og du vil kanskje ikke ha behov for å ringe etter service.

Problem	Mulig årsak	Løsning
Pilotflammen tennes ikke	Gassventilen kan være AV	Vri gassventilen PÅ.
	Tanken er tom	Fyll opp gasstanken.
	Pilotinjektoren er blokkert	Rengjør eller skift pilotinjektoren.
	Luft i forsyningssystemet	Rens luft fra slangene ved å trykke på kontrollknappen til du lukter gass.
	Løse koblinger	Sjekk alle koblinger.
	Lavt gasstrykk	Bytt sylindren med en ny sylinder.
Pilot vil ikke holde seg tent	Mangel på drivstofftrykk	Hold kontrollknappen inne i 10-20 sekunder eller mer etter at pilotlyset er tent. Tanken er nesten tom. Fyll opp gasstanken.
	Løse objekter rundt pilotlyset	Rengjør det skitne området.
	Løse koblinger	Stram tilkoblingene.
	Termoelementet er defekt	Bytt ut termoelementet.
	Gasslekkasje på linjen	Sjekk tilkoblingene.
Brenneren tennes ikke	Trykket er lavt	Tanken er nesten tom. Fyll opp gasstanken.
	Åpningen er blokkert	Ta ut og rengjør den.
	Kontrollknappen er ikke PÅ	Vri ventilen til PÅ.
	Termoelementet er defekt	Bytt ut termoelementet.
	Pilotlys-innretningen er bøyd	Plasser pilotlyset riktig.
	Ikke på riktig sted	Posisjoner riktig og prøv igjen.
Brennerflammen er lav	Tilførselsslangen er bøyd eller vridd	Rett ut slangen og utfør lekkasjetest på slangen.
	Blokkering i brennerinjektoren	Rengjør eller skift brennerinjektoren.
Brennerflammen slukker umiddelbart etter tenning	Lavt gasstrykk	La pilotflammen være tent i 10 minutter før du setter kontrollknappen til LO.
Emitteren gløder ujevnt	Blokkering i brennerinjektoren	Rengjør eller skift brennerinjektoren
	Basen er ikke på et plant underlag	Plasser varmeren på en jevn overflate
	Lavt gasstrykk	Bytt sylindren med en ny sylinder.

Tykk, svart røyk	Blokkering i brenneren	Slå av varmeapparatet og la den avkjøles. Fjern blokkeringen og rens brenneren innvendig og utvendig.
Karbonoppbygging	Smuss eller film på reflektoren og flammeskjermen	Rengjør reflektoren og flammeskjermen.

## SLUTTEN PÅ BRUKSTIDEN



Dersom det er bestemt at gassvarmeren ikke skal brukes lenger, anbefales det at den kobles fra gassbeholderen. Kutt også gummislangen. Dersom barn leker med varmeapparatet, sørg for at farlige deler er fjernet.

Kast aldri ikke-nedbrytbare produkter i miljøet, men kast dem i samsvar med gjeldende nasjonal lovgivning. På slutten av sin levetid, må ikke produktet kastes som husholdningsavfall. Den må leveres til et spesielt kommunalt differensiert avfallsinnsamlingsanlegg eller til en forhandler som tilbyr denne tjenesten.

Avhending av husholdningsapparater unngår separat mulige negative konsekvenser for miljø og helse som stammer fra upassende avhending og gjør det mulig for at materialer gjenvinnes for å gjøre betydelige besparelser i energi og ressurser. Som en påminnelse om behovet for å avhende husholdningsapparater separat.

## GARANTIBESTEMMELSER

Apparatet leveres med en 24-måneders garanti, som starter på kjøpsdatoen. Alle material- og produksjonsfeil vil bli reparert eller byttet uten omkostninger innenfor denne perioden. Følgende regler gjelder:

1. Vi avslår uttrykkelig alle andre skadeerstatninger, inkludert krav følgeskader.
2. Reparasjoner eller utskifting av deler innenfor garantiperioden vil ikke føre til utvidelse av garantien.
3. Garantien blir ugyldig hvis det blir gjort noen endringer, ikke-originale deler monteres eller reparasjoner utføres av en tredjepart.
4. Komponenter utsatt for normal slitasje, som filtre, batterier, lamper og varmeelementer dekkes ikke av garantien.
5. Garantien er kun gyldig når du viser den originale, daterte kjøpsfakturaen og hvis ingen endringer er gjort til den.
6. Garantien er ugyldig for skader forårsaket av omsorgssvikt og/eller handlinger som avviker fra de i denne bruksanvisningen.
7. Transportkostnader og risikoene involvert i transport av apparatet eller komponenter av apparatet skal alltid være kjøperens ansvar.
8. Skader forårsaket av å ha benyttet uegnede reservedeler dekkes ikke av garantien.

For å hindre unødvendige utgifter, anbefaler vi at du alltid leser bruksanvisningen nøye først. Ta apparatet til forhandleren for reparasjon hvis disse instruksjonene ikke gir en løsning.



**Dit product is uitsluitend voor gebruik buitenshuis. Het gebruik binnen is gevaarlijk en ten strengste verboden.**

**Steeds in ruimschoots geventileerde ruimtes gebruiken. Voor het bekomen van een ruimschoots geventileerde ruimte moet minstens 25% van het grondoppervlak open zijn. Het grondoppervlak is de som van de oppervlakte van de muren.**



- Lees deze gebruikershandleiding aandachtig alvorens het toestel te gebruiken en bewaar het voor later. Installeer dit toestel enkel wanneer het voldoet aan de lokale/nationale wetgeving, regelgeving en normen.
- De gas-aangedreven patio-verwarmer is enkel ontworpen voor gebruik buiten, hij levert stralingswarmte welke eerder mensen en objecten zal opwarmen dan de lucht ertussen.
- Het product is bedoeld om te gebruiken als patio-verwarming rond residentiële woningen onder normale huishoudomstandigheden en omgeving.
- Controleer na het uitpakken of het apparaat niet beschadigd is. Twijfelt u, gebruik het apparaat dan niet, maar neem contact op met de klantenservice of uw plaatselijke leverancier. Het verpakkingsmateriaal (plastic zakken enz.) moet buiten het bereik van kinderen gehouden worden, want het zou een bron van gevaren kunnen vormen.

- Aanpassingen aan het veiligheidssysteem zijn niet toegestaan.
- De injector niet verwijderen. Er kan bij dit product niet overgeschakeld worden op een andere soort van gas. Het verwijderen of aanpassen van de injector is ten strengste verboden. Als de injector gemarkeerd is met 1,9 wil dit zeggen dat de injector 1,9 mm groot is.
- Deze verwarmers zijn geconstrueerd conform de relevante teksten in de EN14543:2017 norm
- Bewaar deze handleiding voor toekomstig gebruik



## Waarschuwingen

- Lees de instructies voor installatie en gebruik. Dit installatie van dit toestel en de opslag van de gasfles moet gebeuren volgens de geldende regelgevingen.
- Gebruik het toestel enkel voor de bestemde doeleinden. Ander gebruik kan leiden tot brandwonden, brand, explosie, ongeval, enz.
- De installatie moet volledig in overeenstemming zijn met lokale regelgeving, verordeningen en normen.
- Controleer of de informatie aangegeven op het typeplaatje overeenkomt met uw situatie voor het toestel aan te sluiten.
- Installeer het apparaat volgens de instructies beschreven in de paragraaf "installatie" van de gebruiksaanwijzing.
- Het apparaat is vervaardigd volgens de CE veiligheidsnormen. Desondanks is, zoals bij

elk verwarmingstoestel, voorzichtigheid geboden.

- **BRANDGEVAAR!** Gebruik het apparaat nooit op plaatsen waar ontvlambare en/of schadelijke gassen, producten of dampen aanwezig kunnen zijn (zoals uitlaatgassen, verfdampen, gordijnen, papier, kleding).
- Als het apparaat te dicht bij brandbare materialen staat, ontstaat er brandgevaar.
- Wees om veiligheidsredenen voorzichtig wanneer kinderen of dieren in de buurt van het apparaat zijn, zoals bij elk verwarmingstoestel, en verzeker dat kinderen zich steeds bewust zijn van de aanwezigheid van een het apparaat.
- Dit toestel is niet geschikt voor gebruik door personen (inclusief kinderen) met verminderde fysieke, motorische of mentale mogelijkheden, of het gebrek aan ervaring en kennis, behalve onder toezicht of wanneer ze uitleg betreffende het gebruik van het toestel hebben gekregen van een persoon verantwoordelijk voor hun veiligheid.
- Als de verwarmers beschadigd is, zal hij hersteld worden door de fabrikant, zijn onderhoudsmonteur of personen met gelijkwaardige kwalificaties om gevaren te vermijden.
- Kinderen moeten onder toezicht staan, zodat zij niet met de machine kunnen spelen.
- Dek het toestel niet af om oververhitting te voorkomen.
- Het haardscherm van het apparaat is bedoeld om directe toegang tot verwarmingselementen te voorkomen en moet op zijn plaats zijn wanneer het apparaat in gebruik is.

- Steek geen objecten in de openingen van het apparaat.
- Het haardscherm biedt geen volledige bescherming tegen jonge kinderen en personen met beperkte mobiliteit.
- Dit apparaat kan worden gebruikt door kinderen ouder dan 12 jaar en door personen met fysieke, sensorische of verstandelijke beperkingen of gebrek aan ervaring of kennis als zij onder toezicht staan of instructies hebben gekregen over het veilig gebruik van het apparaat en de gevaren begrijpen die met het gebruik ervan samenhangen.
- Het schoonmaken en uitvoeren van ander onderhoud mag niet worden gedaan door kinderen zonder toezicht.
- Kinderen onder de 3 jaar mogen uitsluitend in de buurt komen onder voortdurend toezicht.
- Kinderen van 3 tot 8 jaar mogen het apparaat uitsluitend in- of uitschakelen als dit op de bedoelde wijze geplaatst of geïnstalleerd is en zij onder toezicht staan of instructies hebben gekregen over het veilige gebruik van het apparaat en begrijpen welke risico's er zijn.
- Kinderen van 3 tot 8 jaar mogen het apparaat niet aansluiten, instellen en schoonmaken of gebruikersonderhoud plegen.
- **ATTENTIE** - Sommige onderdelen van dit product kunnen erg heet worden en brandwonden veroorzaken. Er dient bijzonder voorzichtig gedaan te worden als er kinderen en kwetsbare personen

aanwezig zijn.

- Tijdens bedrijf en net na bedrijf zal het toestel extreem heet zijn. Raak het NOOIT aan tijdens bedrijf of net na bedrijf. Verplaats het toestel NOOIT tijdens deze momenten.
- Schakel het toestel uit wanneer het alleen gelaten wordt.
- De verwarmers tijdens gebruik nooit bedekken of hinderen.

Bij niet raadplegen en/of niet naleven van de regels, instructies en uitleg, zal de garantie niet langer geldig zijn en zal de fabrikant niet meer bijstaan in geval van schade aan het toestel en/of de omgeving onder garantie.

- Lees de instructies voor installatie en gebruik.
- Dit installatie van dit toestel en de opslag van de gasfles moet gebeuren volgens de geldende regelgevingen.
- Bedek de ventilatieopeningen van de behuizing van de gasfles niet.
- Verplaats het toestel niet wanneer het in gebruik is.
- Sluit het ventiel aan de gasfles en/of de regelaar:
  - a. voor het toestel te verplaatsen
  - b. na gebruik
- De leiding of de flexibele slang moet binnen de voorgeschreven periodes vervangen worden.
- Gebruik enkel het type gas en de type fles gespecificeerd door de fabrikant.



- In het geval van sterke wind moet in het bijzonder aandacht geschonken worden aan het voorkomen van het omvervallen van het toestel.
- Laat herstellingen en/of onderhoud enkel uitvoeren door een erkende onderhoudsingenieur.
- Verzeker dat het juiste type gas gebruikt wordt en dat de gasflessen niet blootgesteld worden aan warmte of extreme veranderingen van temperatuur. Bewaar de gasflessen steeds in een koele, droge en donkeren plaats.
- Gebruik steeds een geschikt en goedgekeurd lagedruk regelventiel. Contacteer de dealer in jouw buurt bij twijfel.
- Gebruik enkel het type gas en de type fles gespecificeerd door de fabrikant.
- In het geval van sterke wind moet in het bijzonder aandacht geschonken worden aan het voorkomen van het omvervallen van het toestel.
- De leiding of de flexibele slang moet binnen de voorgeschreven periodes vervangen worden.
- Schakel het toestel onmiddellijk uit bij gasreuk of wanneer gas wordt waargenomen en door alle open vlammen.

## DE KACHEL MONTEREN

De fabrikant is niet verantwoordelijk voor schade of letsel wanneer er geen rekening wordt gehouden met de hierboven beschreven zaken.

### LOCATIE VAN DE VERWARMER EN AFSTANDEN

Behoud steeds: (Pic. 1)

- 120 cm afstand van ontvlambare stoffen
- minimum 100 cm vrije ruimte bovenaan
- minimum 100 cm vrije ruimte zijdelings

- De verw warmer mag enkel op een stevige, rechte en stabiele ondergrond geplaatst worden.



## WAARSCHUWING

- De verw warmer nooit bij regen gebruiken, de glazen buis zal breken bij plotseling contact met water.
- De verw warmer bij regen steeds uitschakelen.
- Nooit vloeistof op de glazen buis sproeien wanneer de verw warmer in dienst is.
- De glazen buis zal tijdens gebruik extreem heet zijn, probeer deze nooit aan te raken en houd kinderen weg van de verw warmer.
- Verzek er steeds dat de verw warmer stevig opgesteld staat, de glazen buis kan breken als de verw warmer omver zou vallen.
- Gebruik de verw warmer nooit bij een scheur in de glazen buis.

## GAS-VEREISTEN

Gebruik enkel propaan, butaan of LPG Zie het klasse-label op het toestel.

- De maximum afmeting van de gasfles geschikt voor het toestel is Ø 32 cm x 59 cm (hoog).
- Gastoevoer van de gasfles naar het toestel: Het toestel vereist goedgekeurde gaslangen in lengtes van 60-80 cm en een gasregelaar. De montage van de slang en de regelaar moet conform de lokale normen gebeuren.
- De maximale inlaatdruk van de regelaar mag niet groter zijn dan 690 kPa.
- De uitlaatdruk van de regelaar moet 28 mbar (2.8 kPa) tot 37 mbar (3,7 kPa) zijn, afhankelijk van het land.
- De installatie moet conform de lokale normen zijn of, bij het niet aanwezig zijn van lokale normen, volgens de normen voor opslag en behandelen van vloeibaar gemaakte petroleumgassen.
- Een gedeukte, verroeste of beschadigde gasfles kan gevaarlijk zijn en moet gecontroleerd worden door een erkend, toegewijd gasspecialist.
- Gebruik nooit een gasfles met een beschadigde ventieelaansluiting.
- De gasfles moet zo opgesteld worden zodat dampen worden aangezogen vanuit de fles.
- Verdraai nooit de flexibele leidingen en slangen.
- Verwijder de gasfles wanneer de verw warmer niet in gebruik is.
- De gasfles niet zonder gasdrukregelaar rechtstreeks op het apparaat aansluiten.
- Gebruik enkel het type gas en de type fles gespecificeerd in deze instructies.

## LEKTESTEN

Gasaansluitingen worden in de fabriek voor verzending getest op lekken. Een volledige test op dichtheid van de aansluitingen moet gebeuren voor installatie ter plaatse wegens mogelijk slecht behandelen tijdens verzending en/of installatie of vanwege een extreme druk uitgeoefend op de verw warmer. De verw warmer moet met een volle gasfles gecontroleerd worden.

1. Verzek er dat het veiligheidsventiel zich in de UIT positie bevindt.
2. Maak zeepsop van één deel vloeibare detergent en één deel water. De zeepsop kan aangebracht worden door middel van een sproeier, borstel of vod aan alle gasaansluitingen. Bij een lek zullen er zeepbellen verschijnen.



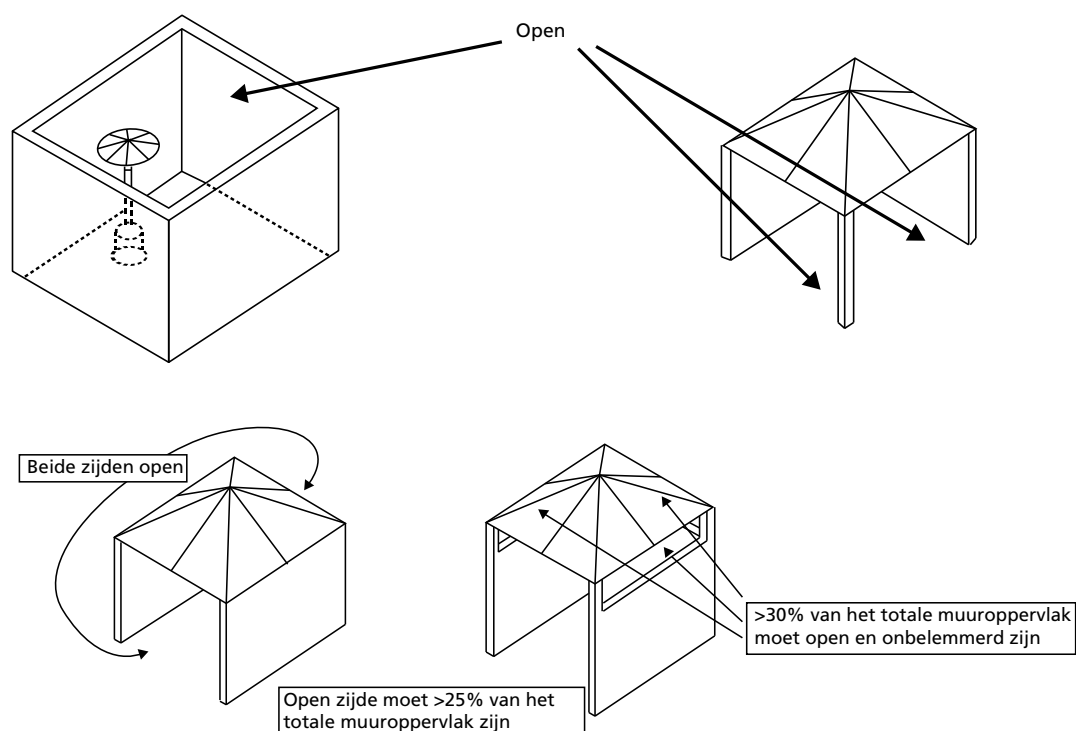
**WAARSCHUWING:** Rook nooit tijdens het uitvoeren van lektesten!

**WAARSCHUWING:** In geval van een gaslek mag het toestel niet gebruikt worden, wanneer het reeds in gebruik is, moet de gastoevoer afgesloten worden en moet het toestel geïnspecteerd en in orde gebracht worden alvorens het terug in gebruik genomen wordt.

3. Zet de gastoevoer AAN. Controleer alle aansluitingen met het zeepsop. Er mogen geen zeepbellen verschijnen.

4. In geval van een lek, sluit de gastoevoer af. Draai de lekkende aansluitingen aan, OPEN de gastoevoer en controleer opnieuw. Contacteer uw verdelers of gasleverancier voor assistentie wanneer de zeepbellen blijven verschijnen.

## SCHEMATISCHE WEERGAVE VAN BUITENOMGEVINGEN



## MONTAGE

### Meegeleverde onderdelen

- Zie Pic. 3 & Pic. 4

### Stap 1: Pic. 4

- Veranker de voetsteun stevig in de grond met de schroeven om de kachel te beschermen tegen hevige wind. Gebruik de 3 vloerbevestigingen zoals afgebeeld.

### Stap 2: Pic. 6

### Stap 3: Pic. 7

### Stap 4: Pic. 8

### Stap 5: Pic. 9

### Stap 6: Pic. 10

### Stap 7: Pic. 11

- Sluit de gas slang aan op de gas aansluiting.

**Merk op:**

- De gas slang wordt NIET meegeleverd met de verw warmer. De slang moet afzonderlijk aangekocht worden.
- Minimum/maximum lengte van de gas slang: 60-80 cm
- Gas aansluiting geschikt voor:
  - Ø 8-12 mm slang (alle EU landen, met uitzondering van Frankrijk)
  - G1/2" (enkel Frankrijk)
- Voor gas slangen met draadaansluitingen: draai om veiligheidsredenen 2 of meer dan 2 keer teflon rond de gasleiding alvorens de gas slang aan te sluiten.
- Draai 2 of meer dan 2 keer teflon rond de inlaataansluiting van de brander en sluit de gasleiding aan. Gebruik een sleutel om de aansluiting vast te draaien.
- Sluit het andere einde van uw gas slang aan volgens de montage instructie meegeleverd met de gas slang en/of meegeleverd met de gasregelaar.

**Merk op:**

- De gas slang wordt NIET meegeleverd met de verw warmer.
- De gasregelaar wordt NIET meegeleverd met de verw warmer.
- Sluit de regelaar aan op de gas fles (niet meegeleverd) volgens de montage instructie meegeleverd met de gasregelaar en/of de gas fles.
- Plaats de gas fles op de voet.



**Waarschuwing!** Verzek er dat de slang niet in aanraking komt met hete oppervlakken, dit zou kunnen leiden tot het smelten van de slang met brand als gevolg. Maak de gas fles stevig vast met de riem nadat deze binnenin de kachel geplaatst werd.

### OM DE VERWARMER AAN TE SCHAKELEN

Controleer of de dichting van de regelaar correct aangesloten is en zijn functie kan vervullen.

- a) Druk de regelknop in en draai deze naar de UIT-positie.
- b) Draai de gaskraan volledig open.
- c) Druk de regelknop in en draai deze in tegenwijzerzin naar de ONTSTEEK-positie en daarna naar de WAAKVLAM-positie (u zal 2 klikken horen).
- d) Houd de regelknop gedurende 60 seconden ingedrukt wanneer de waakvlam aan is.



**Merk op:**

1. Wanneer er net een nieuwe fles is aangesloten, gelieve dan minstens één minuut of meer te wachten om het gas in de leiding tot aan de waakvlam te laten stromen.
2. Draai wanneer de waakvlam niet kan worden aangestoken de regelknop naar de UIT-positie, draai de gaskraan volledig dicht, wacht 5 minuten en herhaal dan stappen b-d van de ontsteekinstructies.
3. Draai wanneer de waakvlam ontsteekt maar niet blijft branden de regelknop naar de UIT-positie, draai de propaangaskraan volledig dicht, wacht 5 minuten en herhaal stappen b-c. Steek nu de waakvlam aan met een aansteker

door het gat in het straal scherm. Houd zodra de waakvlam aan is de regelknop gedurende 60 seconden ingedrukt.

- e) Draai, na het ingedrukt houden van de regelknop gedurende 60 seconden, de regelknop naar LAAG. Draai naar HOOG om de temperatuur te verhogen.

Wanneer de vlam per ongeluk uit gaat of door de wind wordt uitgeblazen, schakel dan de verwarmers uit en wacht ten minste 5 minuten of meer om het aanwezige gas te laten verdwijnen alvorens terug te ontsteken, om een mogelijke gasontploffing te vermijden. Herhaal stappen c tot d.

	ES	FR	GB	IT	NL	PT	SLO
	Apagado	Off	Off	Spenta	Uit	Off (Desligado)	Off
	Posición de encendido	Position d'allumage	Ignite position	Posizione di accensione	Ontstekingspositie	Posição para acender	Vžgite položaj
<b>Lo</b>	Capacidad baja	Capacité faible	Low capacity	Bassa capacità	Laag vermogen	Baixa capacidade	Nizka kapaciteta
<b>Hi</b>	Alta capacidad	Capacité élevée	High capacity	Alta capacità	Hoog vermogen	Elevada capacidade	Velika kapaciteta

Tabel 1

#### OM DE VERWARMER UIT TE SCHAKELEN

- Draai de gaskraan volledig dicht.
- Draai de regelknop in wijzerzin naar de UIT-positie.

#### WAARSCHUWINGEN

- Het volledige gassysteem, slang, regelaar, waakvlam en brander moeten voor gebruik op lekken gecontroleerd worden. Ten minste één maal per maand en telkens wanneer de gasfles vervangen wordt. Controleer de montage van de slang op tekens van overdreven wrijving, insnijdingen of slijtage. Verdachte plaatsen moeten op lekken getest worden. Wanneer de slang lekt moet ze vervangen worden met een nieuwe, conform de lokale norm. Wanneer de slang tekenen van scheurvorming, splitsing of andere aantasting vertoont moet ze door een nieuwe slang, van dezelfde lengte en van een gelijkwaardige kwaliteit, vervangen worden.
- Verzekert dat de ventilatieopening van de gasflesbehuizing, het regelcompartiment, de brander en doorgangen voor circulatielucht van de verwarmers open en niet vervuild zijn. Wanneer vuil, spinnen of insectennesten gevonden worden, reinig dan de openingen met een leidingreiniger of perslucht.
- Houd steeds een droog chemisch blusapparaat in de buurt.
- Laat om veiligheidsredenen steeds een volledige uitschakeling van 5 minuten toe alvorens de verwarmers terug aan te schakelen.
- Vervang de gasleiding/slang binnen het beschreven tijdsinterval.

#### HET VERVANGEN VAN DE GASFLES

- Schakel de verwarmers uit.
- Sluit het ventiel van de gasfles.
- Koppel de regelaar af van de gasfles door het volgen van de instructies meegeleverd met de regelaar.
- Vervang de gasfles.
- Verzekert dat er geen vlam is. Enkel wanneer er geen vlam is: verwijder de

stop of dichtingskap van het ventiel van de gasfles.

- Controleer de aanwezigheid en de goede staat van de dichting voor het aansluiten van de regelaar op de nieuwe gasfles.
- Controleer of de dichting van de regelaar correct aangesloten is en zijn functie kan vervullen.
- Voer lektesten met zeepsop uit.

**WAARSCHUWING:** Vervang de gasfles enkel in een ruimschoots geventileerde omgeving, weg van mogelijke ontstekingsbronnen (kaars, sigaretten, andere vlam-producerende toestellen,...).

## OPSLAG

- Verzeker dat de verwarmers in de UIT-positie staat.
- Sluit steeds het ventiel van de gascilinder na gebruik of bij een storing.
- Koppel de gasfles los van de gaskachel.
- Bewaar de gasfles in een goed geventileerde kamer. Plaats ze ver weg van brandbare, explosieve of hete materialen en liefst niet in huis. Bijkomend mag ze nooit bewaard worden in de kelder of op zolder.
- De gasfles moet buiten het bereik van kinderen opgeslagen worden.
- Een afgekoppelde gasfles moet voorzien zijn van stevig ingedraaide stoppen en mag niet in een garage of een andere afgesloten omgeving opgeslagen worden. Enkel opslaan in een geventileerde omgeving.
- De opslag van de verwarmers binnenshuis is enkel toegestaan wanneer de gasfles afgekoppeld en van de verwarmers verwijderd is.
- Controleer of de koppelingen op de gastoevoerleiding goed vast zitten (kraan gasfles / gasdrukregelaar, gasdrukregelaar/slang, slang/inlaat van het apparaat). Laat het, bij een vermoeden van beschadiging, vervangen door uw gasleverancier.
- Sla een vloeibare gasfles nooit op in een kelder of op plaatsen zonder voldoende luchtventilatie.

## REINIGING EN ONDERHOUD

**Waarschuwing:** Verzeker dat de verwarmers in de UIT-positie staat en afgekoeld is!

**Waarschuwing:** Reinig de verwarmers niet met brandbare of schurende reinigingsmiddelen.

- Veeg het poeder gecoate oppervlakken met een zachte, vochtige doek en water en zeep.
- Verwijder vuil, spinnen en andere insectennesten uit de ventilatieopening van de behuizing van de gasfles, regelcompartiment, brander en openingen voor circulatielucht van de verwarmers met leidingreiniger of perslucht om het toestel proper en veilig voor gebruik te houden.
- Maak nooit doorgangen of andere openingen vrij met tandenstokers of ander materiaal dat zal afbreken en de doorgangen zal blokkeren.
- Als er zich koolstofresten vormen, verwijder dan de reflector en het vlamscherm en reinig deze met water en zeep.
- Schilder het vlamscherm, regelpaneel of reflector niet.
- Bedek de brander met de optioneel meegeleverde beschermhoes wanneer de verwarmers niet in gebruik is. Wacht met afdekken tot de verwarmers afgekoeld is.
- In een omgeving met zoute lucht, zoals nabij een oceaan, kan corrosie snel-

ler dan normaal optreden. Controleer regelmatig op gecorrodeerde. delen en herstel ze onmiddellijk.

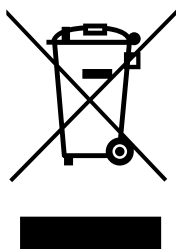
## PROBLEMEN OPLOSSEN

Volg deze tips en u zal de onderhoudsdienst niet moeten contacteren.

Probleem	Waarschijnlijke oorzaak	Oplossing
De waakvlam wil niet branden	Het gasventiel kan GESLOTEN zijn	Draai het gasventiel OPEN.
	De brandstoftank kan leeg zijn	Vul de gastank bij.
	De ontsteker kan geblokkeerd zijn	Reinig of vervang de ontsteker van de waakvlam.
	Lucht in de toevoer	Purgeer de leidingen met lucht door op de controleknop te drukken totdat u gas ruikt.
	Losse aansluitingen	Controleer alle aansluitingen
	Lage gasdruk	Vervang de gasfles door een nieuwe.
De waakvlam wil niet blijven branden	Te weinig brandstofdruk	Houd de verstelbare knop ingedrukt gedurende 10-20 seconden of meer nadat de ontsteker ontstoken is.
	Vuil rond de waakvlam	Tank bijna leeg. Vul de gastank bij.
	Losse aansluitingen	Reinig het vuile gedeelte.
	Slecht thermokoppel	Draai de aansluitingen aan
	Lek in de gasleiding	Vervang het thermokoppel.
De brander wil niet branden	Druk is laag	Tank bijna leeg. Vul de gastank bij.
	Een opening is geblokkeerd	Verwijder en reinig
	Regeling is niet AAN	Draai het ventiel in OPEN stand
	Slecht thermokoppel	Vervang het thermokoppel.
	Montage van de waakvlam is vervormd	Plaats de waakvlam correct
	Niet in de correcte positie	Positioneer correct en probeer opnieuw.
Brandervlam is laag	Toevoerslang is gebogen of gedraaid	Maak de slang recht en voer een lektest van de slang uit.
	Blokkage in de branderverstuiver	Reinig of vervang de branderverstuiver.

Brandervlam gaat onmiddellijk na ontsteking uit	Lage gasdruk	Laat de waakvlam gedurende 10 minuten branden vooraleer de verstelbare knop op LO te zetten.
De straler gloeit niet gelijkmatig	Blokkage in de branderverstuiver	Reinig of vervang de branderverstuiver.
	De voet staat niet op een vlak oppervlak	Plaats de verwarmers op een vlak oppervlak.
	Lage gasdruk	Vervang de gasfles door een nieuwe.
Dikke zwarte rook	Blokkage in de brander	Schakel de verwarmers uit en laat afkoelen. Verwijder de blokkage en reinig de brander binnen en buiten.
Ophoping van koolstof	Vuil of een film op de reflector en het vlamscherm	Reinig de reflector en het vlamscherm.

## EINDE LEVENSDUUR



Als besloten wordt de gaskachel niet meer te gebruiken wordt aanbevolen de gasfles af te koppelen. Koppel ook de rubber slang af. Wanneer kinderen met de kachel spelen, verzeker dan dat gevaarlijke onderdelen verwijderd zijn.

Dump nooit biologisch niet-afbreekbare producten in de natuur, maar verwijder ze volgens de huidige nationale wetgeving. Op het einde van zijn levensduur kan dit product niet verwijderd worden als huiselijk afval. Het moet naar een plaats voor opvang van gescheiden afvalverwerking gebracht worden of naar een dealer die deze dienst levert.

Het afzonderlijk verwijderen van huishoudtoestellen vermijdt mogelijk negatieve gevolgen voor het milieu en de gezondheid voortvloeiend uit ongepast verwijderen en laat toe de bestanddelen te recupereren en zo aanzienlijke besparingen in energie en grondstoffen te realiseren. Als herinnering aan de nood tot het afzonderlijk verwijderen van huishoudtoestellen

## GARANTIE BEPALINGEN

Dit toestel wordt geleverd met een garantieperiode van 24 maanden, te beginnen op de datum van aankoop. Alle defecten aan materialen en montage zullen gedurende deze periode gratis hersteld of vervangen worden. De volgende regels zijn van toepassing:

1. We weigeren expliciet alle verdere schuldvorderingen, inclusief schuldvorderingen voor neven- en/of gevolgschade.
2. Herstellingen aan of vervanging van onderdelen tijdens de garantieperiode zullen niet leiden tot verlengen van de garantieperiode.
3. De garantie is niet meer geldig wanneer er veranderingen aangebracht zijn, er niet-originele onderdelen gebruikt zijn of wanneer er herstellingen



door derde partijen uitgevoerd zijn.

4. Onderdelen onderhevig aan normale slijtage, zoals filters, batterijen, lampen en verwarmingselementen vallen niet onder de garantie.
5. De garantie is enkel geldig wanneer je de originele, gedateerde aankoopfactuur kan voorleggen en als er geen veranderingen zijn aangebracht.
6. De garantie dekt geen schade veroorzaakt door verwaarlozing en/of door acties die afwijken van deze in dit instructieboekje.
7. Transportkosten en de risico's verbonden aan het transport van het toestel of onderdelen van het toestel zijn steeds voor rekening van de koper.
8. Schade veroorzaakt door gebruik van niet geschikte reserveonderdelen wordt niet gedekt door de garantie.

Om onnodige kosten te voorkomen, herinneren we eraan de gebruiksaanwijzing steeds grondig door te nemen. Wanneer deze aanwijzingen geen oplossing bieden, breng het toestel dan naar je dealer voor herstelling.

[www.Qlima.com](http://www.Qlima.com)



**Este aquecedor é apenas para uso no exterior. O uso no interior é perigoso e estritamente proibido.**

**Utilize sempre em áreas amplamente ventiladas. Uma área bem ventilada deve ser um mínimo de 25% de área de superfície aberta. A área de superfície é a soma da superfície das paredes.**



- Leia atentamente este manual do utilizador antes de utilizar o aparelho e guarde-o para referência futura. Instale este dispositivo apenas quando estiver em conformidade com a legislação, normas e normas locais/nacionais.
- O aquecedor de pátio a gás foi projetado apenas para uso externo; este irá proporcionar calor radiante que aquece as pessoas e os objetos, em vez do ar no meio.
- Este produto destina-se a ser utilizado como aquecedor de pátio em torno de casas residenciais em condições normais domésticas e de ambiente.
- Depois de desembalar, verifique se existem quaisquer danos no aparelho. Em caso de dúvida, não utilize o aparelho, mas entre em contacto com o serviço ao cliente no revendedor local. Mantenha os materiais de embalagem (sacos de plástico, etc.) longe de crianças, pois podem causar situações perigosas para crianças.
- Não é permitida nenhuma modificação no sistema de segurança.
- Não retire o injetor. Este produto não

pode ser convertido de um gás para outro. Retirar ou alterar o injetor é estritamente proibido. Quando o injetor está marcado com 1,9, isto indica que o tamanho do injetor é 1,9 mm.

- Este aquecedor é construído de acordo com os textos relevantes na norma EN14543:2017.
- Guarde as instruções para futuras referências.



## Avisos

- Leia as instruções antes da instalação e utilização. Este aparelho deve ser instalado e o cilindro de gás armazenado de acordo com os regulamentos em vigor.
- Utilize o dispositivo apenas para a finalidade pretendida. Outra utilização pode levar a queimaduras, incêndio, explosão, acidente, etc.
- Instale o aquecedor apenas se estiver em conformidade com os regulamentos, leis e normas locais.
- Verifique se as informações indicadas na placa de identificação correspondem à sua situação antes de ligar o aparelho.
- Instale o aquecedor de acordo com as instruções, conforme descrito na secção de instalação das instruções de utilização.
- Este aquecedor é fabricado de acordo com os padrões de segurança CE. No entanto, como com qualquer outro dispositivo de aquecimento, deve ter cuidado.
- Nunca use o aquecedor em locais onde podem estar presentes gases inflamáveis e/ou prejudiciais, produtos ou fumos (por

exemplo, gases de escape, fumos de pintura, cortinas, papel, roupas).

- Se o aquecedor for posicionado muito perto de materiais inflamáveis, pode causar um incêndio.
- Por razões de segurança, tenha cuidado quando crianças ou animais estão na proximidade do aquecedor, como com qualquer outro dispositivo de aquecimento, e certifique-se de que as crianças estão sempre conscientes da presença de um aquecedor quente.
- Este aparelho não se destina a ser utilizado por pessoas (incluindo crianças) com capacidades físicas, sensoriais ou mentais reduzidas ou falta de experiência e conhecimento, a menos que sejam supervisionadas ou instruídas sobre a utilização do aparelho por uma pessoa responsável pela sua segurança.
- Se o aquecedor estiver danificado, deve ser reparado pelo fabricante, pelo seu agente de serviço ou pessoas qualificadas de forma semelhante para evitar situações de perigo.
- As crianças devem ser supervisionadas para garantir que não brincam com o aparelho.
- Para evitar o sobreaquecimento, não cubra o dispositivo.
- A proteção deste aquecedor destina-se a impedir o acesso direto aos elementos de aquecimento e deve estar no devido lugar quando o aquecedor estiver em utilização.
- Não coloque objetos nas aberturas do dispositivo.
- A proteção não protege totalmente as crianças pequenas e pessoas doentes.

- Este aparelho pode ser utilizado por crianças com idade igual ou superior a 12 anos e pessoas com capacidades físicas, sensoriais ou mentais reduzidas ou falta de experiência e conhecimento se forem supervisionadas ou instruídas sobre a utilização do aparelho de forma segura e compreendendo os perigos envolvidos.
- A limpeza e a manutenção do utilizador não devem ser feitas por crianças sem supervisão.
- As crianças com menos de 3 anos devem ser mantidas afastadas, a menos que sejam supervisionadas continuamente.
- As crianças com idades compreendidas entre os 3 anos e os 8 anos devem apenas ligar/desligar o aparelho desde que tenha sido colocado ou instalado na posição de funcionamento normal pretendida e que lhes tenha sido dada supervisão ou instruções sobre a utilização do aparelho de forma segura e compreendam os riscos envolvidos.
- Crianças com idades compreendidas entre os 3 anos e os 8 anos não devem ligar, regular e limpar o aparelho ou realizar a manutenção do utilizador.
- CUIDADO - algumas partes deste produto podem ficar muito quentes e causar queimaduras. Deve ser prestada especial atenção quando crianças e pessoas vulneráveis estão presentes.
- Durante o funcionamento e logo após o funcionamento, o aparelho fica extremamente quente. NUNCA toque no aparelho

durante o funcionamento ou logo após o funcionamento. NUNCA mova o aparelho durante este período.

- Desligue o aparelho quando estiver sem supervisão.
- Não cubra ou obstrua o aquecedor quando estiver em utilização.

Se deixar de consultar e/ou seguir as regras, instruções e explicações, a garantia deixa de ser válida e o fabricante deixa de lidar com os danos causados ao aparelho e/ou ao seu ambiente abrangidos pela garantia.

- Leia as instruções antes da instalação e utilização.
- Este aparelho deve ser instalado e o cilindro de gás armazenado de acordo com os regulamentos em vigor.
- Não obstrua os orifícios de ventilação do compartimento do cilindro.
- Não mova o aparelho quando estiver em funcionamento.
- Desligue a válvula no cilindro de gás e/ou no regulador:
  - a. antes de mover o aparelho
  - b. depois de utilizar
- A tubagem ou a mangueira flexível devem ser alteradas dentro dos intervalos determinados.
- Utilize apenas o tipo de gás e o tipo de cilindro especificado pelo fabricante.
- Em caso de ventos fortes, deve ser tomada uma atenção especial para a inclinação do aparelho.

- Quaisquer reparações e/ou manutenções devem ser realizadas apenas por um engenheiro de serviço reconhecido.
- Certifique-se de que é utilizado o gás correto e que as botijas de gás não estão expostas ao calor ou a mudanças extremas de temperatura. Armazene sempre as botijas de gás num local fresco, seco e escuro.
- Utilize sempre um regulador de baixa pressão adequado e aprovado. Em caso de dúvida entre em contacto com o revendedor local.
- Utilize apenas o tipo de gás e o tipo de cilindro especificado pelo fabricante.
- Em caso de ventos fortes, deve ser tomada uma atenção especial para a inclinação do aparelho.
- A tubagem ou a mangueira flexível devem ser alteradas dentro dos intervalos determinados.
- Desligue o aparelho imediatamente se detetar o cheiro de qualquer gás e apague qualquer chama existente.

## MONTAGEM DO AQUECEDOR

O fabricante não é responsável por lesões ou danos se não for prestada atenção aos pontos acima descritos.

A utilização deste produto e os elementos necessários para este fim são inteiramente de risco próprio do utilizador final.

### LOCALIZAÇÃO E FOLGA DO AQUECEDOR

Mantenha sempre: (Fig. 1)

- Folga de 120 cm de materiais combustíveis
- Folga mínima de 100 cm na parte superior
- Folga mínima de 100 cm nos lados
- O aquecedor só deve ser colocado e utilizado num piso firme, nivelado e estável.



### AVISOS

- Nunca utilize o aquecedor enquanto chove, o tubo de vidro pode partir

- quando entra em contacto com a água repentinamente.
- Desligue sempre o aquecedor enquanto houver chuva.
- Nunca lave qualquer líquido no tubo de vidro quando o aquecedor estiver a funcionar.
- O tubo de vidro irá ficar extremamente quente quando estiver a funcionar, nunca tente tocar e afaste as crianças do aquecedor.
- Certifique-se sempre de que o aquecedor está firmemente posicionado; o tubo de vidro pode partir se o aquecedor cair no chão.
- Nunca utilize o aquecedor se o tubo de vidro tiver alguma fissura.

## REQUISITOS DE GÁS

Utilize apenas propano, butano ou GLP. Consulte a etiqueta de classificação no aparelho.

- O tamanho máximo do cilindro adequado para o aparelho é de Ø 32 cm x 59 cm (alto).
- Fornecimento de gás do aparelho da botija de gás: O aparelho requer uma mangueira de gás aprovada com um comprimento de 60-80 cm e um regulador de gás. A montagem da mangueira e do regulador deve estar em conformidade com os códigos padrão locais.
- A pressão de entrada máxima do regulador não deve exceder 690 kPa.
- A pressão da saída do regulador deve ser de 28 mbar (2,8 kPa) para 37 mbar (3,7 kPa), dependendo dos países.
- A instalação deve estar em conformidade com os códigos locais ou, na ausência de códigos locais, com a norma de armazenamento e manuseio de gases de petróleo liquefeito.
- Um cilindro de gás amolgado, enferrujado ou danificado pode ser perigoso e deve ser verificado por um especialista em gás dedicado autorizado.
- Nunca utilize uma botija de gás com a ligação da válvula danificada.
- O cilindro de gás deve estar disposto de modo a proporcionar a remoção de vapor da botija em funcionamento.
- Nunca torça os tubos e mangueiras flexíveis.
- Desligue a botija de gás quando o aquecedor não for utilizado.
- Não ligue a botija de gás diretamente ao aparelho sem regulador.
- Utilize apenas o tipo de gás e o tipo de botija especificados nestas instruções.

## TESTE DE FUGA

As ligações de gás no aquecedor são testadas para fugas na fábrica antes do envio. Deve ser realizada uma verificação completa do aperto do gás no local de instalação devido ao possível manuseio incorreto no envio e/ou na instalação ou devido à pressão excessiva aplicada ao aquecedor. O aquecedor deve ser verificado com uma botija cheia.

1. Verifique se a válvula de controlo de segurança está na posição OFF.
2. Faça uma solução de água com sabão de uma parte de detergente líquido e uma parte de água. A solução de água com sabão pode ser aplicada com uma garrafa de spray, escova ou pano em todas as ligações de gás. As bolhas de sabão irão aparecer em caso de fuga.



**ADVERTÊNCIA:** Nunca realize o teste de fuga enquanto estiver a fumar!

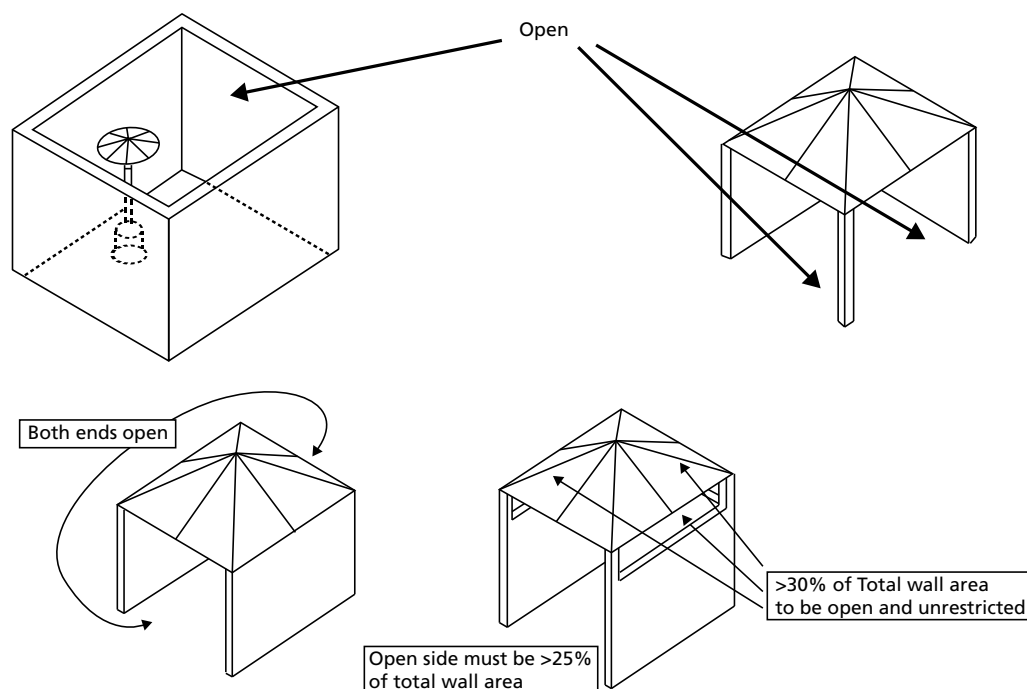
**ADVERTÊNCIA:** Em caso de fuga de gás, o aparelho não deve ser utilizado ou, se estiver aceso, o fornecimento de gás deve ser desligado e o aparelho deve ser analisado e retificado antes de ser utilizado novamente.

3. Ligue o alimentador de gás. E verifique todas as ligações com a solução de água com sabão. Não deve aparecer nenhuma bolha!



4. Em caso de fuga, desligue o fornecimento de gás. Aperte os acessórios que têm fuga, depois ligue o abastecimento de gás e volte a verificar. Entre em contacto com o seu revendedor ou fornecedor de gás para obter assistência se as bolhas continuarem a aparecer.

## REPRESENTAÇÕES DIAGRAMÁTICAS DE ÁREAS EXTERIORES



## MONTAGEM

### Peças fornecidas

- Fig. 3 e Fig. 4

### Passo 1: Fig. 5

- Para proteger o aquecedor do vento forte, fixe a base firmemente no chão com parafusos. Utilize o fixador de ligação à terra de 3 peças conforme mostrado na imagem.

### Passo 2: Fig. 6

### Passo 3: Fig. 7

### Passo 4: Fig. 8

### Passo 5: Fig. 9

### Passo 6: Fig. 10

### Passo 7: Fig. 11

## OPERAÇÃO

- Ligue a mangueira de gás ao conector de gás.

### Observe:

- A mangueira de gás NÃO está incluída no aquecedor. A mangueira deve ser comprada em separado
- Comprimento mínimo/máximo da mangueira de gás: 60-80 cm

- Conector de gás adequado para:
  - Mangueira de Ø 8-12 mm (todos os países da UE, exceto a França)
  - G1/2" (apenas a França)
- Para mangueiras de gás com conectores roscados: coloque 2 ou mais voltas de fita para canalizações à volta do tubo de gás antes de ligar a mangueira de gás para segurança.
- Coloque 2 ou mais voltas de fita para canalizações de Teflon à volta do conector de entrada do queimador de gás e ligue o tubo de gás. Utilize uma chave para apertar a ligação.
- Ligue a outra extremidade da sua mangueira de gás de acordo com as instruções de montagem, conforme fornecido com a mangueira de gás e/ou fornecido com o regulador de gás.

**Nota:**

- A mangueira de gás NÃO está incluída no aquecedor.
- O regulador de gás NÃO está incluído no aquecedor.
- Ligue o regulador à botija de gás (não incluída) de acordo com as instruções de montagem fornecidas juntamente com o regulador de gás e/ou a botija de gás.
- Coloque a botija de gás na base.



**ADVERTÊNCIA!** Certifique-se de que a mangueira não entra em contacto com superfícies de alta temperatura, ou pode derreter e causar uma fuga causando um incêndio. Depois de a botija ser colocada dentro do aquecedor, fixe a botija firmemente com a faixa de bloqueio.

**LIGAR O AQUECEDOR**

Verifique se a vedação do regulador está corretamente instalada e capaz de cumprir a sua função.

- a) Pressione e rode o botão de controlo para a direita para a posição OFF.
- b) Válvula de gás totalmente aberta.
- c) Pressione o botão de controlo e rode o botão para a esquerda para a posição INITE (acender), depois para a posição PILO (piloto) (irá ouvir 2 cliques).
- d) Com a luz piloto acesa, mantenha o botão de controlo pressionado durante 60 segundos.

**Nota:**

1. Se acabou de ser ligado um novo tanque, permita durante, pelo menos, um minuto ou mais que o ar no gasoduto seja limpo através do orifício piloto,
2. Se a luz piloto não acendeu, rode o botão de controlo do aquecedor para a posição OFF, feche completamente a válvula de gás, aguarde 5 minutos e repita as etapas b-d das Instruções de iluminação.
3. Se a luz piloto acender, mas não fica acesa, rode o botão de controlo do aquecedor para a posição OFF, feche completamente a válvula de gás propano, aguarde 5 minutos e repita as etapas b-c. Agora, utilizando um isqueiro, acenda a luz piloto através do orifício de ignição na rede difusora. Quando a luz piloto estiver acesa, pressione o botão de controlo durante 60 segundos.
- e) Depois de pressionar o botão de controlo durante 60 segundos, rode o botão de controlo para LOW (baixo). Para aumentar a temperatura, rode para HIGH (elevado).

Se a chama do queimador apagar-se acidentalmente ou for soprada pelo vento, desligue o aquecedor e aguarde pelo menos 5 minutos ou mais para deixar o gás dissipar antes de voltar a acender para evitar uma possível explo-

ção de gás. Repita as etapas "c" a "d".



	ES	FR	GB	IT	NL	PT	SLO
	Apagado	Off	Off	Spenta	Uit	Off (Desligado)	Off
	Posición de encendido	Position d'allumage	Ignite position	Posizione di accensione	Ontstekings positie	Posição para acender	Vžgite položaj
<b>Lo</b>	Capacidad baja	Capacité faible	Low capacity	Bassa capacità	Laag vermogen	Baixa capacidade	Nizka kapaciteta
<b>Hi</b>	Alta capacidad	Capacité élevée	High capacity	Alta capacità	Hoog vermogen	Elevada capacidade	Velika kapaciteta

Tabela 1

### DESLIGAR O CALOR

- Feche completamente a válvula de gás.
- Rode o botão de controlo para a direita para a posição OFF (desligado).

### AVISOS

- Todo o sistema de gás: mangueira, regulador, piloto e queimador devem ser inspecionados quanto à fuga antes da utilização. Mas pelo menos uma vez por mês e cada vez que a botija de gás é mudada. Verifique se no conjunto da mangueira existem sinais de abrasão extrema, cortes ou desgaste. As áreas suspeitas devem ser testadas para fugas. Se a mangueira tiver fuga, deve ser substituída por uma nova que esteja em conformidade com os códigos padrão locais. Se apresentar sinais de fissuras, rachas ou outra deterioração, será trocada por uma mangueira nova do mesmo comprimento e de qualidade equivalente.
- Certifique-se de que a abertura de ventilação do compartimento da botija, do compartimento de controlo, do queimador e das passagens de ar de circulação do aquecedor estão livres e sem detritos. Se forem encontrados detritos, aranha ou ninhos de insetos, limpe os orifícios com o filtro de tubos ou o ar comprimido.
- Mantenha sempre um extintor de incêndio químico seco prontamente disponível.
- Por segurança, permita sempre um período de encerramento completo de 5 minutos antes de voltar a acender um aquecedor quente.
- Substitua o tubo/mangueira de gás dentro do intervalo descrito com a mangueira.

### SUBSTITUIR A BOTIJA DE GÁS

- Desligue o aquecedor.
- Feche a válvula da botija de gás.
- Desligue o regulador da botija seguindo as instruções fornecidas com o regulador.
- Substitua a botija.
- Certifique-se de que não existem chamas. Apenas quando não existirem chamas: retire o tampão ou a tampa de vedação da válvula da botija.
- Verifique a presença e o bom estado da junta antes de ligar o regulador à nova botija
- Verifique se a vedação do regulador está corretamente instalada e capaz de cumprir a sua função.

- Realize o teste de fuga utilizando a solução de água com sabão.

**AVISO:** Mude apenas a botija de gás numa área amplamente ventilada, longe de qualquer fonte de ignição (vela, cigarros, outros aparelhos de produção de chamas, etc.).

## ARMAZENAMENTO

- Certifique-se de que o aquecedor está na posição desligada.
- Feche sempre a válvula da botija de gás após a utilização ou em caso de perturbação.
- Desligue a botija de gás do aquecedor a gás.
- Armazene a botija de gás numa divisão bem ventilada. Coloque-a longe de materiais inflamáveis, explosivos ou quentes e, de preferência, não em casa. Além disso, nunca deve ser armazenado na cave ou no sótão.
- A botija deve ser armazenada fora do alcance das crianças.
- A botija desligada deve ter conectores de válvula roscados firmemente instalados e não devem ser armazenada na garagem ou em qualquer outra área fechada. Armazene apenas em áreas ventiladas!
- O armazenamento do aquecedor no interior é permitido apenas se a botija estiver desligada e removida do aquecedor.
- Verifique a estanqueidade das ligações da linha de fornecimento de gás (válvula da botija de gás/regulador, regulador/mangueira, mangueira/entrada do aparelho). Se suspeitar de danos, solicite ao seu revendedor de gás para mudar.
- Nunca armazene a botija de gás liquefeito num local subterrâneo ou em locais sem ventilação adequada.

## LIMPEZA E CUIDADOS

**Advertência:** Certifique-se de que o aquecedor está na posição desligada e que está frio!

**Advertência:** Não limpe o aquecedor com produtos de limpeza que sejam combustíveis ou corrosivos.

- Limpe as superfícies revestidas de pó com um pano macio e húmido e água com sabão.
- Remova os resíduos, aranhas e ninhos de insetos da abertura de ventilação do compartimento da botija, do compartimento de controlo, do queimador e das passagens de ar de circulação do aquecedor com um limpador de tubos ou ar comprimido para manter o aparelho limpo e seguro para utilização.
- Nunca limpe as portas ou outras aberturas com palitos ou outro artigo que possa partir e bloquear as portas.
- Se os depósitos de carbono se desenvolverem, remova o refletor e a rede difusora e limpe-os com água com sabão.
- Não pinte a rede difusora, o painel de controlo ou o refletor.
- Cubra a unidade do queimador com a tampa de proteção fornecida opcionalmente quando o aquecedor não estiver em utilização. Aguarde até que o aquecedor esteja frio antes de o cobrir.
- Num ambiente de ar salgado, como perto de um oceano, a corrosão ocorre mais rapidamente do que o normal. Verifique frequentemente as áreas corroidas e repare-as prontamente.

## RESOLUÇÃO DE PROBLEMAS

Consulte estas dicas primeiro e talvez não precise chamar a assistência.

Problema	Causa provável	Solução
O piloto não acendeu	A válvula de gás pode estar OFF (desligada)	Ligar a válvula de gás.
	Depósito de combustível vazio	Reabastecer o depósito de gás.
	Injetor do piloto bloqueado	Limpar ou substituir o injetor do piloto.
	Ar no sistema de abastecimento	Purgar o ar das linhas ao pressionar o botão de controlo até cheirar o gás.
	Ligações soltas	Verificar todos os acessórios.
	Baixa pressão do gás	Substitua a botija por uma botija nova.
O piloto não fica ligado	Falta de pressão do combustível	Manter o botão variável pressionado durante 10-20 segundos ou mais após a luz piloto acender. Depósito quase vazio. Reabastecer o depósito de gás.
	Detritos à volta do piloto	Limpar a área suja.
	Ligações soltas	Apertar as ligações.
	Termopar avariado	Substituir o termopar.
	Gás com fuga na linha	Verifique as ligações.
O queimador não acendeu	A pressão é baixa	Depósito quase vazio. Reabastecer o depósito de gás.
	Abertura bloqueada	Remover e limpar.
	O controlo não está na posição ON (ligado)	Rodar a válvula para a posição ON (ligado).
	Termopar avariado	Substituir o termopar.
	Conjunto de luz piloto dobrado	Colocar o piloto corretamente.
	Não está na localização correta	Posicionar corretamente e tentar novamente.
A chama do queimador é baixa	A mangueira de alimentação está dobrada ou torcida	Endireitar a mangueira e executar um teste de fuga na mangueira.
	Bloqueio no injetor do queimador	Limpar ou substituir o injetor do queimador.

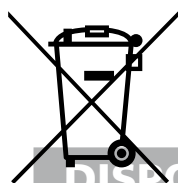
A chama do queimador apaga-se imediatamente após a ignição	Baixa pressão do gás	Deixar a chama piloto ficar acesa durante 10 minutos antes de ajustar o botão variável para LO (baixo).
O emissor brilha de forma desigual	Bloqueio no injetor do queimador	Limpar ou substituir o injetor do queimador.
	A base não está numa superfície plana	Colocar o aquecedor numa superfície nivelada.
	Baixa pressão do gás	Substitua a botija por uma botija nova.
Fumo preto espesso	Bloqueio no queimador	Desligar o aquecedor e deixar arrefecer. Remover o bloqueio e limpar o queimador por dentro e por fora.
Acumulação de carbono	Sujidade ou película no refletor e na rede difusora	Limpar o refletor e a rede difusora.

## FIM DA VIDA ÚTIL

Se for decidido que o aquecedor a gás não vai ser mais utilizado, recomenda-se que seja desligado da botija de gás. Cortar também a mangueira de borracha. Se as crianças brincarem com o aquecedor, certificar-se de que as peças perigosas são removidas.

Nunca eliminar produtos não biodegradáveis no meio ambiente, mas descartá-los de acordo com a legislação nacional vigente. No final da sua vida útil, o produto não deve ser eliminado como resíduo urbano. Deve ser levado a um centro de recolha de resíduos diferenciados especial local ou a um revendedor que forneça esse serviço.

A eliminação de um aparelho doméstico separadamente evita possíveis consequências negativas para o ambiente e para a saúde decorrentes de eliminação inadequada e permite que os materiais constituintes sejam recuperados para obter poupanças significativas em energia e recursos. Como lembrete da necessidade de descartar eletrodomésticos separadamente.



## DISPOSIÇÕES DE GARANTIA

O aparelho é fornecido com uma garantia de 24 meses, a partir da data de compra. Todos os defeitos de material e fabrico serão reparados ou substituídos gratuitamente dentro deste período. Aplicam-se as seguintes regras:

1. Recusamos expressamente todas as reclamações de danos adicionais, incluindo reclamações de danos colaterais e/ou consequentes.
2. A reparação ou substituição de componentes dentro do período de garantia não resultará numa extensão da garantia.
3. A garantia é anulada se tiver sido realizada alguma modificação, peças não originais instaladas ou reparações realizadas por terceiros.
4. Os componentes sujeitos a desgaste normal, como filtros, baterias, lâmpadas e elementos de aquecimento não são abrangidos pela garantia.

5. A garantia é válida apenas quando apresenta a factura de compra original e datada e se não tiver sido realizada nenhuma modificação.
6. A garantia é inválida para danos causados por negligência e/ou por acções que se desviam daquelas contidas neste manual de instruções.
7. Os custos de transporte e os riscos envolvidos durante o transporte do aparelho ou componentes do aparelho devem ser sempre por conta do comprador
8. Os danos causados pela não utilização de peças sobressalentes adequadas não são abrangidos pela garantia.

Para evitar gastos desnecessários, recomendamos que consulte sempre primeiro cuidadosamente as instruções de utilização. Leve o aparelho ao seu revendedor para realizar as reparações se estas instruções não fornecerem uma solução.

[www.Qlima.com](http://www.Qlima.com)



Denna produkt är enbart för bruk utomhus. Användning inomhus är farligt och helt förbjudet.

Använd alltid i rikligt ventilerade områden. Ett rikligt ventilerat utrymme måste ha minst 25% öppen yta. Ytans area ska vara summan av väggars yta.



- Läs den här manualen noggrant innan du använder apparaten och spara den för framtida bruk. Installera apparaten endast om den är i överensstämmelse med lokala föreskrifter, lagar och standarder.
- Den gaseldade värmeapparaten för uteplats är endast avsedd för utomhusbruk. Den kommer att förse strålningsvärme som värmer personer och föremål i stället för luften emellan.
- Produkten är avsedd att användas som uppvärmning av uteplats runt bostadshuset i normala förhållanden och miljö.
- Efter att ha packat upp delarna, kontrollera apparaten för eventuella skador. Vid tveksamheter ska apparaten inte användas. Kontakta kundservice hos din lokala återförsäljare. Förvara förpackningsmaterialen (plastpåsar, etc.) borta från barn, eftersom de kan orsaka farliga situationer för barn.
- Inga ändringar i säkerhetssystemet är tillåtna.
- Ta inte bort injektorn. Denna produkt kan inte konverteras från gas till en annan. Borttagning bort byte av injektor är



strängt förbjuden. När injektorn är märkt med 1,9, anger detta att storleken på injektorn är 1,9 mm.

- Denna värmeapparat är konstruerad i enlighet med relevanta texter i EN14543:2017 standard.
- Förvara bruksmanualen för framtida referens.



## Varningar

- Läs instruktionerna innan du använder apparaten. Denna apparat måste installeras och gascylindern lagras i enlighet med gällande föreskrifter.
- Använd enheten endast för dess avsedda ändamål. Annan användning kan leda till brännskador, brand, explosion, krasch etc.
- Installera apparaten endast om den är i överensstämmelse med lokala föreskrifter, lagar och standarder.
- Kontrollera att informationen som anges på typskylten motsvarar din situation innan du ansluter apparaten.
- Installera värmeapparaten enligt instruktionerna som beskrivs i avsnittet för installation i manualen.
- Apparaten är testad i enlighet med europeiska säkerhetsstandarder. Dock, som med någon annan enhet måste man visa försiktighet.
- Använd aldrig apparaten på platser där skadliga gaser eller ångor kan förekomma (t.ex. avgaser eller ångor från färg).
- Om värmeapparaten är placerad allt för nära lättantändligt material kan du riskera brand.

- Ur säkerhetssynpunkt visa försiktighet när barn eller djur befinner sig i närheten av värmeapparaten. Som med någon annan värmeapparat, ska du se till att barn alltid är medvetna om den heta värmeapparaten.
- Denna apparat är inte ämnad för användning av personer (inklusive barn) med nedsatt fysisk, sensorisk eller mental kapacitet eller brist på erfarenhet och kunskap, om de inte har fått tillsyn eller anvisning vad gäller apparaten av personer som ansvarar för deras säkerhet.
- Om värmaren är skadad, måste den ersättas av tillverkaren, dess serviceagent eller på motsvarande sätt av kvalificerade personer för att undvika fara.
- Barn skall hållas under uppsikt så att de inte kommer i kontakt med apparaten.
- För att undvika överhettning, täck inte apparaten.
- Skyddet för denna värmeapparat är avsett att förhindra direkt åtkomst till värmeelement och måste vara på plats när värmeapparaten är i bruk.
- För inte in några föremål i apparatens öppningar.
- Skyddet ger inte fullt skydd för små barn och svaga personer.
- Apparaten kan användas av barn från 12 år och upp och av personer med nedsatt fysisk, sensorisk eller psykisk förmåga eller bristande erfarenhet och kunskap, om de har fått handledning eller instruktioner om användning av apparaten på ett säkert sätt och förstår de risker involverade.
- Rengöring och användarunderhåll ska inte

- göras av barn utan tillsyn.
- Barn under 3 år ska hållas borta, om de inte övervakas kontinuerligt.
  - Barn mellan 3 och 8 år ska endast slå på/stänga av apparaten under förutsättning att den har placerats eller installerats i dess avsedda normala driftläge och de har fått tillsyn eller instruktioner om användningen av apparaten på ett säkert sätt och är införstådda med de faror som finns.
  - Barn från 3 och under 8 år får inte ansluta, reglera eller rengöra apparaten eller utföra någon form av underhåll.
- 
- **FÖRSIKTIGHET:** Vissa delar av denna produkt kan bli mycket heta och orsaka brännskador. Särskild uppmärksamhet måste tas i beaktning där barn och utsatta människor är närvarande.
  - Under drift och efter drift kommer apparaten att vara extremt het. Rör **ALDRIG** den under drift eller precis efter att den slagits av. Flytta **ALDRIG** apparaten under denna tid.
  - Slå av apparaten när den inte är under uppsikt.
  - Varken täck eller blockera värmeapparaten vid användning.

Om du underlåter att konsultera och/eller följa reglerna, instruktionerna och förklaringarna blir garantin inte längre giltig. Tillverkaren kommer inte längre att hantera skador på apparaten och/eller din miljö enligt garantin.

- Läs instruktionerna innan du använder apparaten.
- Denna apparat måste installeras och gas-cylindern lagras i enlighet med gällande bestämmelser.
- Blockera inte ventilationshålen på cylinderhöljet.
- Flytta inte på apparaten medan den används.
- Stäng ventilen vid gascylindern och/eller regulatorn:
  - a. innan du flyttar apparaten
  - b. efter användning
- Röret eller den flexibla slangen måste bytas inom föreskrivna intervaller.
- Använd endast den typ av gas och cylinder som anges av tillverkaren.
- Vid perioder av starka vindar, bör särskild uppmärksamhet visas mot lutning av apparaten.
- Se till att reparationer och/eller underhåll endast utförs av en erkänd servicetekniker.
- Se till att rätt gas används och att gasbehållarna inte utsätts för värme eller extrema temperaturförändringar. Förvara alltid gasbehållarna på en sval, torr och mörk plats.
- Använd alltid en lämplig och godkänd lågtrycksregulator. Om du är osäker kontakta din lokala återförsäljare.
- Använd endast den typ av gas och cylinder som anges av tillverkaren.
- Vid perioder av starka vindar, bör särskild uppmärksamhet visas mot lutning av apparaten.
- Röret eller den flexibla slangen måste bytas inom föreskrivna intervaller.
- Stäng av apparaten omedelbart om lukt av

# gas upptäcks och släck varje öppen flamma.

## MONTERING AV GASOLVÄRMARE

Tillverkaren ansvarar inte för personskador eller skador på material om de punkter som beskrivs ovan inte uppmärksammas.

Användning av denna produkt och de element som krävs för detta ändamål är helt och hållet hos slutanvändarens egen risk.

### PLACERING AV GASOLVÄRMAREN OCH FRITT UTRYMME

#### Underhåll alltid: (Bild 1)

- 120 cm fritt utrymme från antändligt material
- minsta 100 cm avstånd till toppen
- minst 100 cm fritt utrymme på sidan
- Värmeapparaten får endast placeras och användas på en fast, jämn och stabil mark.



### VARNINGAR

- Använd aldrig värmeapparaten när det regnar. Glasröret kan plötsligt spricka den utsätts för vatten.
- Stäng alltid av värmeapparaten när det är regnar.
- Skvätta aldrig någon vätska på glasröret när värmeapparaten är igång.
- Glasröret blir extremt het när det när den är igång. Undvik att beröra det och håll barnen borta från värmeapparaten.
- Se alltid till att värmeapparaten står ordentligt. Glasröret kan gå sönder om värmeapparaten skulle falla till marken.
- Använd aldrig värmeapparaten om glasröret har någon spricka.

### REKOMMENDATIONER GÄLLANDE GAS

Använd endast propan, butan eller gasol. Se märkskylt på apparaten.

- Maximal storlek på cylindern lämplig för apparaten är Ø 32 cm x 59 cm (hög).
- Gasförsörjning till apparaten från gascylindern: Apparaten kräver godkänd gasslang i 60-80 cm längd och en gasregulator. Slangen och regulatoraggregatet måste överensstämma med lokala standardkoder.
- Regulatorns maximala inloppstryck får inte överstiga 690 kPa.
- Regulators utloppstryck är 28 mbar (2,8 kPa) till 37 mbar (3,7 kPa) beroende på länder.
- Installationen måste överensstämma med lokala koder eller i avsaknad av lokala koder, till standarden för förvaring och hantering av flytande petroleumgaser.
- En bucklig, rostad eller skadad gascylinder kan utgöra en fara och bör kontrolleras av en auktoriserad gasspecialist.
- Använd aldrig en gascylinder med skadad ventilanslutning.
- Gascylindern måste vara anordnad för att förse ångdämpning från cylindern i drift.
- Vrid aldrig de flexibla rören och slangarna.
- Koppla bort gascylindern när värmeapparaten inte används.
- Gascylindern ska inte anslutas direkt till apparaten utan regulator
- Endast typ av gas och cylinder som anges i dessa anvisningar ska användas

## TEST FÖR LÄCKAGE

Gasanslutningar på värmeapparaten är testad för läckage på fabriken före leverans. En fullständig test av gastäthet måste utföras på installationsplatsen. Detta på grund av eventuell felhantering vid leverans och/eller installation eller på grund av att alltför stort tryck som appliceras på värmeapparaten. Värmeapparaten måste kontrolleras med en full cylinder.

1. Kontrollera att säkerhetsventilen är i läge OFF (AV).
2. Blanda ihop en tvålvattenlösning med en del flytande diskmedel och en del vatten. Tvålvattenlösningen kan appliceras med en sprayflaska, borste eller trasa på alla gasanslutningar. Såpbubblor kommer att uppträda vid ett läckage.

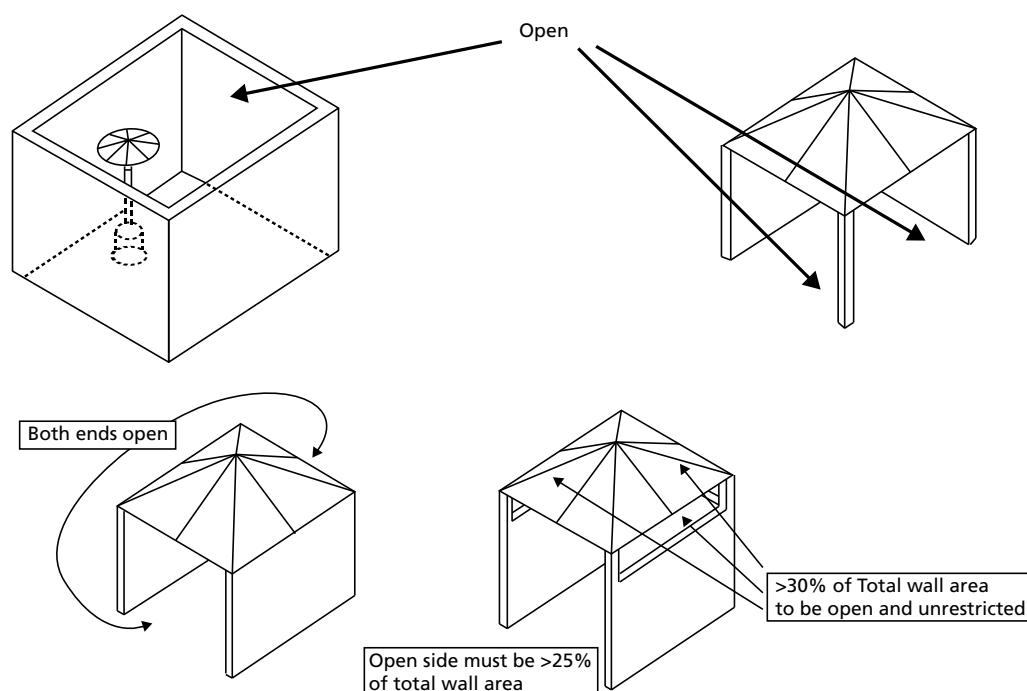


**VARNING:** Utför aldrig test medan du röker!

**VARNING:** I händelse av gasläckage, ska apparaten inte användas eller vid tändning. Gasförsörjningen ska stängas av och apparaten undersökas och åtgärdas innan den används igen.

3. Slå på gasförsörjningen. Och kontrollera alla anslutningar med tvålvattenlösning. Inga bubblor kanske inte visas!
4. Vid läckage, stäng av gasen. Dra åt eventuella beslag vid läckage. Slå sedan på gasen och kontrollera igen. Kontakta din återförsäljare eller gasleverantör för hjälp om bubblor fortsätter att visas.

## DIAGRAMMATISKA REPRESENTATIONER PÅ UTOMHUSOMRÅDEN



## MONTERING

Delar som medföljer

- Bild 3 och 4

Steg 1: Bild 5

- För att skydda värmaren mot stark vind, ska basen förankras säkert mot marken med skruvar. Använd de 3 markfästen enligt bilden.

Steg 2: Bild 6

- Steg 3: Bild 7
- Steg 4: Bild 8
- Steg 5: Bild 9
- Steg 6: Bild 10
- Steg 7: Bild 11

## DRIFT

- Anslut gasslangen till gasanslutningen.

### Notera:

- Gasslangen medföljer INTE med värmeapparaten. Slangen köps separat.
- Gasslangens minsta/max längd: 60-80 cm
- Gasanslutning lämplig för:
  - Rör Ø 8 till 12 mm (alla EU-medlemsstater utom Frankrike)
  - G1 / 2 (endast för Frankrike)
- För gasslang med gängade anslutningar: bind 2 eller flera rundor av rörtejp runt gasröret innan du ansluter gasslangen för säkerhet.
- Bind 2 eller flera rundor teflontejp runt gasbrännarens kontakt vid inloppet och anslut gasröret. Använd en skiftnyckel för att dra åt anslutningen.
- Anslut den andra änden av gasslangen enligt monteringsanvisningen som medföljer och/eller levereras med gasregulatorn.

### Observera:

- Gasslangen medföljer INTE med värmeapparaten.
- Gasregulatorn medföljer inte värmeapparaten.
  
- Anslut regulatorn till gascylindern (ingår ej) enligt monteringsanvisningen som levereras tillsammans med gasregulatorn och/eller gascylindern.
- Placera gasflaskan på basen.



**WARNING!** Säkerställ att slangen inte kommer i kontakt med heta ytor. Risk för att slangen kan smälta och läcka och orsaka brand. När cylindern är placerad inuti värmaren, ska cylindern säkras med blockbältet åtdraget.

### FÖR ATT SLÅ PÅ VÄRMEAPPARATEN

Kontrollera att tätningen på regulatorn är korrekt monterad och kan utföra sin funktion.

- a) Tryck ner och vrid kontrollknappen medurs till AV-läge.
- b) Öppna gasventilen helt.
- c) Tryck in kontrollknappen och vrid den moturs till positionen ANTÄNDA. Vrid sedan till PILOT-läge (du hör 2 klick).
- d) När pilotlampan tänds, håll kontrollknappen nedtryckt i 60 sekunder.



### Observera:

1. Om en ny tank har just anslutits, vänta minst en minut eller mer för att luften i gasledningen ska rinna ut genom pilothålet.
2. Om pilotlampan inte har tänts, vrid värmeapparatsens kontrollknappen till AV-läge. Stäng gasventilen helt, och vänta i 5 minuter och upprepa steg b-d i instruktionerna för antändning.
3. Om pilotlampan tänds men inte förblir tänd, ska du vrida värmeapparatsens kontrollknapp till OFF-läge. Stäng gasventilen helt, och vänta 5 minuter och upprepa steg b-c. Nu ska du med hjälp av en tändare, tända pilotlampan

genom antändningshålet på injektionselektroden. När pilotlampan tänds, håll kontrollknappen nedtryckt i 60 sekunder.

- e) Efter att ha tryckt ned kontrollknappen i 60 sekunder, vrid kontrollknappen till LÅG. För att öka temperaturen, vrid mot HÖG.

Om brännaren låga släcks oavsiktligt eller blåses ut med vind, ska värmeapparaten stängas och avvakta i minst 5 minuter eller mer för att låta gasen upplösas innan man åter tänder värmeapparaten för att undvika eventuell gasexplosion. Upprepa steg c till d.

	SW
	Off (Av)
	Tändposition
<b>Lo</b>	Låg kapacitet
<b>Hi</b>	Hög kapacitet

Tabell 1

#### FÖR ATT SLÅ AV VÄRMEAPPARATEN

- a) Stäng gasventilen helt.  
a) Vrid kontrollknappen medurs till AV-läge.

#### VARNINGAR

- Hela gassystemet. Slang, regulator, styrtapp och brännare ska inspekteras för läckage före användning. Minst en gång i månaden och varje gång gascylindern byts ut. Kontrollera monteringen av slangen för tecken på extrem nötning, skärning eller slitage. Misstänkta områden ska testas för läckage. Om slangen läcker ska den bytas ut med en ny som överensstämmer med lokala standardkoder. ). Om den uppvisar tecken på sprickbildning, sönderdelning eller annan förslitning, ska den bytas ut med ny slang av samma längd och motsvarande kvalitet.
- Se till att ventilationsöppningen på cylinderlocket, kontrollfacket, brännaren och cirkulationsluftens genomgång i värmeapparaten är fri skräp. Om skräp, spindel- eller insektsbon hittas, ska hålen rengöras med extra kraftig piprensare eller tryckluft.
- Ha alltid en kemisk brandsläckare tillgänglig.
- Ur säkerhetssynpunkt, se alltid till att alltid ha en 5 minuters fullständig avstängningsperiod innan du tänder en het värmeapparat.
- Ersätt gasrör/slang inom det intervall som beskrivs med slangen.

#### BYTE AV GASCYLINDER

- Stäng av värmeapparaten.
- Stäng gascylinderns ventil.
- Koppla bort regulatorn från cylindern enligt de instruktioner som medföljde regulatorn.
- Byt ut cylindern.
- Se till att det inte finns någon låga. Endast utan någon låga: ta bort kontakten eller tätninglocket från cylinderventilen.



- Kontrollera att packningen är i gott skick innan du kopplar regulatortill den nya cylindern.
- Kontrollera att tätningen på regulatortill är korrekt monterad och kan utföra sin funktion.
- Utför läckage test genom att använda tvålvattenlösning.

**WARNING:** Byt endast ut gascylindern i ett gott ventilerat utrymme, bort från någon antändningskälla (ljus, cigaretter, andra framtillverkande apparater, ...).

## FÖRVARING

- Se till att värmeapparaten är i läget av.
- Stryp alltid gascylinderns ventil efter användning eller vid funktionsstörning.
- Koppla bort gasbehållaren från gasolvärmaren.
- Förvara gasbehållaren i ett väl ventilerat rum. Placera den långt ifrån brandfarliga, explosiva eller heta material, och helst inte i hemmet. Dessutom bör den aldrig förvaras i källaren eller vinden.
- De cylindriska gasbehållarna måste förvaras utomhus i ett upprätt läge och utom räckhåll för barn.
- Bortkopplad cylinder måste ha gängade ventilpluggar ordentligt installerade och får inte förvaras i garage eller något annat slutet område. Förvara endast i ventilerat utrymme!
- Förvaring av en apparat inomhus är endast tillåten om cylindern är bortkopplad från värmeapparaten.
- Kontrollera tätheten på gasledningens anslutningar (gasventil/regulator, regulator/slang, slang/apparatintag). Om du misstänker en skada, få den utbytt av din gashandlare.
- Förvara aldrig en cylinder med flytande gas i en terräng eller på platser utan tillräcklig luftventilation.

## RENGÖRING OCH SKÖTSEL

**Varning:** Se till att värmeapparaten är i läget av och har svalnat!

**Varning:** Rengör inte värmeapparaten med rengöringsmedel som är lättantändligt eller frätande.

- Torka av pulverlackerade ytor med mjuk, fuktig trasa och tvålvatten.
- Avlägsna skräp, spindel och insektsbon från ventilationsöppningen på cylinderhöljet, kontrollfacket, brännaren och cirkulationsluftens passage med kraftig piprensare eller tryckluft för att hålla apparaten ren och säker för användning.
- Rensa aldrig portar eller andra öppningar med tandpetare eller annan artikel som kommer att brytas och blockera portarna.
- Om sotavlagringar utvecklas, plocka bort reflektorn och flamskärmen och rengör dem med tvålvatten.
- Måla inte flamskärmen, kontrollpanelen eller reflektor.
- Täck brännaren med den medföljande skyddskåpan när värmeapparaten inte används. Vänta tills värmeapparaten är sval innan du täcker över den.
- I en miljö med salt, som nära ett hav, uppstår korrosion snabbare än normalt. Kontrollera regelbundet för korroderade områden och reparera dem omedelbart.

## FELSÖKNING

Granska dessa tips först och du kanske inte behöver ringa efter service.

Problem	Möjlig orsak	Lösning
Tändlågan vill inte tända	Gasventilen kanske är satt till OFF (AV)	Slå på gasventilen till ON (PÅ).
	Inget bränsle i tanken	Fyll på tanken.
	Tändlågas injektor är blockerad	Rengör eller byt ut injektor för tändlåga.
	Luft i försörjningssystemet	Rengör luft från ledningar genom att trycka på kontrollknappen tills du känner lukten av gas.
	Lösa anslutningar	Kontrollera alla beslag.
	Lågt gastryck	Byt cylinder med en ny cylinder.
Tändlågan slocknar ständigt	Brist på bränsletryck	Håll manöverknappen nedtryckt i 10-20 sekunder eller mer efter att kontrollampen tänts. Tanken nästan tom. Fyll på tanken.
	Skräp runt lampan	Rengör smutsigt område.
	Lösa anslutningar	Dra åt anslutningar.
	Termoelement dåligt	Byt ut termoelement
Brännaren vill inte tända	Gasläckage på linjen	Kontrollera anslutningar.
	Trycket är för lågt	Tanken nästan tom. Fyll på tanken.
	Öppningen blockerad	Ta bort och rengör.
	Kontrollen är inte ON (PÅ)	Ställ ventilen till ON (PÅ).
	Termoelement dåligt	Byt ut termoelement
	Tändlågas monterings böjd	Placera tändlågan korrekt.
Lågan i brännaren är för låg	Inte i korrekt läge	Placera ordentligt och försök igen.
	Matningsslangen är böjd eller tvinnad	Räta ut slangen och utför test av läckage på slangen.
Brännarens flamma släcks direkt efter tändning	Blockering i brännaren med injektor	Rengör eller byt brännarens injektor.
	Lågt gastryck	Låt tändlågan vara tänd i 10 minuter, innan du ställer in det ställbara reglaget till LO.
Injektionselektrod glöder ojämn	Blockering i brännaren med injektor	Rengör eller byt brännarens injektor.
	Basen ligger inte på en jämn yta	Placera värmeapparaten på en jämn yta.
	Lågt gastryck	Byt cylinder med en ny cylinder.

Tjock svart rök	Blockering i brännare	Stäng av värmeapparaten och låt den svalna. Ta bort blockering och rensa in- och utsidan på brännaren.
Uppbyggnad av kolrester	Smuts eller film på reflektor och flamskärm	Rengör reflektor och flamskärmen.

## LIVSLÄNGDENS SLUT



Om beslut fattas att gasolvärmaren inte kommer att användas längre, rekommenderas det att den kopplas från gasbehållaren. Skär också av gummlangen. Om barn leker med värmeapparaten. Se till att farliga delar tas bort.

Släng aldrig bort icke biologiskt nedbrytbara produkter i miljön. Kassera dem i enlighet med gällande nationell lagstiftning. Vid slutet av dess livstid, får produkten inte kasseras som vanligt avfall. Det måste tas till ett särskilt kommunalt återvinningscentral för differentierad sortering eller till en återförsäljare som tillhandahåller denna tjänst.

Vid bortskaffande av hushållsapparat undviks eventuella negativa konsekvenser för miljö och hälsa, som härrör från icke lämpligt bortskaffande och möjliggör återvinning av beståndsdelar för att göra betydande besparingar i energi och resurser. Som en påminnelse om behovet av att kassera hushållsapparater åtskilda.

## BARANTIBESTÄMMELSER

Med luftkonditioneringen följer en 24-månaders garanti, som gäller från och med inköpsdatumet. Allt material- och tillverkningsfel repareras eller ersätts kostnadsfritt inom denna garantiperiod. Följande regler gäller:

1. Vi vägrar uttryckligen alla ytterligare skadestånd, inklusive krav på indirekta skador.
2. Eventuella reparationer eller byte av delar under garantitiden, innebär inte en förlängning av garantiperioden.
3. Garantin ogiltigförklaras om eventuella ändringar har gjorts, icke äkta delar monterats eller reparationer utförts av tredje part.
4. Delar som utsätts för normalt slitage, såsom filter, batterier, lampor, värmeelement täcks inte av garantin.
5. Garantin gäller endast när du lägger fram den ursprungliga, daterade inköpsfakturan och om inga ändringar har gjorts.
6. Garantin är ogiltig för skador som orsakats av försummelse eller av åtgärder som avviker från de som finns i denna bruksanvisning.
7. Fraktkostnader och risker vid transport av apparaten eller delarna ska alltid stå på köparen.
8. Skador som uppstår pga av att man inte har använt lämpliga reservdelar och inte omfattas av garantin.

För att förhindra onödiga utgifter, rekommenderar vi att du alltid läser bruksanvisningen noggrant. Ta apparaten till din återförsäljare för reparationer om dessa anvisningar inte ger någon lösning.



**Ta grelnik je namenjen samo za uporabo na prostem. Uporaba v notranjih prostorih je nevarna in strogo prepovedana.**

**Grelnik vedno uporabljajte v primerno prezračenih prostorih. Dobro prezračen prostor mora imeti odprte vsaj 25 % površine. Površina je vsota površine sten.**



- Pred uporabo tega pripomočka pazorno preberite ta navodila in jih shranite za uporabo v prihodnosti. To napravo namestite samo, če je skladna s krajevnimi/državnimi zakoni, uredbami in standardi.
- Grelnik na plin za dvorišče je oblikovan samo za uporabo na prostem, ker ustvarja izsevano toploto, ki greje osebe in predmete in ne zrak med njimi.
- Ta izdelek je namenjen za uporabo kot grelnik za dvorišče v okolici bivalnih hiš, v običajnih bivalnih pogojih in okolju.
- Po odstranitvi iz embalaže preverite, ali je naprava kakor koli poškodovana. Če ste v dvomih, naprave ne uporabljajte, temveč se obrnite na službo za pomoč strankam pri lokalnem trgovcu. Embalažni material (plastične vreče itd.) hranite proč od otrok, ker lahko povzročijo nevarne situacije za otroke.
- Varnostnega sistema ni dovoljeno spreminjati.
- Ne odstranjujte injektorja. Pretvorba naprave z enega plina na drugega ni možna. Odstranitev ali spremembe na injektorju so strogo prepovedane. Oznaka

1,9 na injektorju pomeni, da je velikost injektorja 1,9 mm.

- Ta grelnik je oblikovan v skladu z zadevnimi besedili standarda EN14543:2017.
- Navodila shranite za uporabo v prihodnosti



## Opozorila

- Pred namestitvijo in uporabo preberite navodila. Ta pripomoček je treba namestiti, plinsko jeklenko pa shraniti v skladu z veljavnimi uredbami.
- Napravo uporabljajte samo v skladu z njenim namenom. Pri drugih vrstah uporabe lahko pride do opeklin, požara, eksplozije, padcev itd.
- Grelnik namestite samo, če je skladen s krajevnimi predpisi, zakoni in standardi.
- Preden priključite napravo preverite, ali so informacije na tipski ploščici skladne s stanjem na mestu vgradnje.
- Grelnik namestite skladno z navodili, kot je opisano v poglavju za namestitev v navodilih za uporabo.
- Ta grelnik je izdelan v skladu z varnostnimi standardi CE. Kljub temu morate biti pozorni, tako kot z vsemi drugimi napravami.
- **TVEGANJE POŽARA** Grelnika nikoli ne uporabljajte na mestih, kjer so lahko vnetljivi in/ali škodljivi plini, izdelki ali hlapi (npr. izpušni plini, hlapi barv, zaves, papir, oblačila).
- Če je vaš grelnik postavljen preblizu vnetljivim materialom, tvegate pojav požara.
- Zaradi varnostnih razlogov morate paziti, kadar so v bližini grelnika prisotni otroci ali živali, kot velja za vse druge grelne naprave.

ve, ter poskrbite, da se bodo otroci vedno zavedali prisotnosti grelnika.

- Ta naprava ni namenjena, da bi jo uporabljale osebe (vključno z otroci) z zmanjšanimi fizičnimi, čutnimi ali duševnimi sposobnostmi ali osebe s pomanjkanjem izkušenj in znanja, razen če se jih nadzira ali so prejele navodila glede uporabe naprave od osebe, ki je odgovorna za njihovo varnost.
- Če je grelnik poškodovan, ga mora popraviti izdelovalec, njegov servisni agent ali podobno usposobljene osebe, da se prepreči tveganje.
- Otroke je treba nadzorovati za zagotovilo, da se ne bodo igrali z napravo.
- Naprave ne prekrivajte, da preprečite pregrevanje.
- Ščitnik tega grelnika preprečuje neposreden dostop do grelnih elementov in mora biti med uporabo grelnika nameščen na svojem mestu.
- V odprtine naprave ne vstavljajte predmetov.
- Ščitnik ne zagotavlja popolne zaščite majhnih otrok in slabotnih oseb.
- To napravo lahko uporabljajo otroci od 12. leta starosti naprej in osebe z zmanjšanimi fizičnimi, čutnimi ali duševnimi sposobnostmi ali pomanjkanjem izkušenj in znanja, če so pod nadzorom ali so prejele navodila glede uporabe naprave na varen način ter razumejo prisotna tveganja.
- Čiščenje in uporabniško vzdrževanje lahko izvajajo samo otroci, ki se jih nadzoruje.
- Otroci do 3. leta starosti se napravi ne smejo približevati, razen če se jih ne nadzoruje neprestano.

- Otroci med 3. in 8. letom starosti lahko enoto samo vklapljajo/izklapljajo, če je ta postavljena ali nameščena na svoje običajno delovno mesto in se otroke nadzoruje oziroma so prejeli navodila glede uporabe naprave na varen način ter razumejo prisotna tveganja.
- Otroci med 3. in 8. letom starosti enote ne smejo priključiti v omrežno vtičnico, regulirati in čistiti ali izvajati uporabniškega vzdrževanja.
- SVARILLO – nekateri deli tega izdelka se lahko zelo segrejejo in povzročijo opekline. Še posebej pozorni morate biti, kadar so prisotni otroci in ranljive osebe.
- Naprava je med delovanjem in tik po koncu delovanja izjemno vroča. Naprave se NIKOLI ne dotikajte med delovanjem ali tik po koncu delovanja. Naprave med tem NIKOLI ne premikajte.
- Kadar naprava ni pod nadzorom, jo izklopite.
- Grelnika med uporabo ne prekrivajte ali zastirajte.

Če se ne posvetujete in/ali upoštevate pravil, navodil in razlag, garancija ne bo več veljavna, proizvajalec pa ne bo več obravnaval nobenih poškodb naprave in/ali škode na okolju, ki so zajete z garancijo.

- Pred namestitvijo in uporabo preberite navodila.
- Ta pripomoček je treba namestiti, plinsko jeklenko pa shraniti v skladu z veljavnimi uredbami.

- Ne zastrite prezračevalnih odprtih ohišja jeklenke.
- Naprave ne premikajte med delovanjem.
- Na plinski jeklenki in/ali regulatorju zaprite ventil:
  - a. pred premikanjem,
  - b. po uporabi.
- Cevje ali upogibno cev je treba zamenjati v predpisanih časovnih presledkih.
- Uporabite samo tiste vrste plina in plinskih jeklenk, ki jih je določil proizvajalec.
- V primeru izjemno močnega vetra je treba biti posebej pozoren na to, da se naprava ne bo nagibala.
- Popravila in/ali vzdrževanje lahko izvaja samo pooblaščen servisier.
- Poskrbite, da se bo uporabljalo ustrezen plin in da plinski vsebniki niso izpostavljeni vročini ali skrajnim spremembam temperature. Plinsko jeklenko vedno hranite na hladnem, suhem in temnem mestu.
- Vedno uporabljajte primeren in odobren nizkotlačni regulator. V primeru kakršnega koli dvoma stopite v stik s svojim lokalnim trgovcem.
- Uporabite samo tiste vrste plina in plinskih jeklenk, ki jih je določil proizvajalec.
- V primeru izjemno močnega vetra je treba biti posebej pozoren na to, da se naprava ne bo nagibala.
- Cevje ali upogibno cev je treba zamenjati v predpisanih časovnih presledkih.
- Če zavohate kakršen koli vonj plina, napravo takoj izklopite in ugasnite vse odprte plamene.

## SESTAVLJANJE GRELNIKA



Uporaba tega izdelka in elementov, ki so potrebni za ta namen, poteka na izključno odgovornost končnega uporabnika.

## MESTO GRELNIKA IN ODDALJENOST OD PREDMETOV

Vedno ohranite: (SI.1)

- 120 cm oddaljenosti od vnetljivih materialov.
- Najmanj 100 cm oddaljenosti od vrha.
- Najmanj 100 cm oddaljenosti na straneh.
- Grelnik je treba postaviti in uporabljati na trdni, ravni in stabilni podlagi.



## OPOZORILA

- Grelnika nikoli ne uporabljajte, kadar dežuje, ker se lahko steklena cev razbije, ko pride v stik z vodo.
- Kadar dežuje, vedno izklopite grelnik.
- Kadar grelnik deluje, se ne sme po stekleni cevi nikoli razpršiti tekočine.
- Steklena cev bo med delovanjem izjemno vroča, tako da se je ne smete nikoli dotakniti, otrok pa ne smete spustiti v bližino grelnika.
- Vedno zagotovite, da grelnik stoji trdno, ker se lahko steklena cev razbije, če grelnik pade na tla.
- Če so na stekleni cevi razpoke, grelnika ne uporabljajte.

## ZAHTEVE GLEDE PLINA

Uporabljajte samo propan, butan ali utekočinjeni naftni plin (LGP). Glejte nazivno oznako na napravi.

- Največja velikost jeklenke, ki je primerna za napravo, je  $\varnothing$  32 cm x 59 cm (visoka).
- Oskrba naprave s plinom iz jeklenke: Naprava potrebuje odobreno plinsko cev dolžine 60–80 cm in plinski regulator. Sklop cevi in regulatorja mora ustrezati krajevnim standardom.
- Največji vhodni tlak regulatorja ne sme presežati 690 kPa.
- Izhodni tlak regulatorja bo 28 mbar (2,8 kPa) do 37 mbar (3,7 kPa), odvisno od države.
- Inštalacija mora ustrezati krajevnim zakonom, ali če takih krajevnih zakonov ni, standardom za shranjevanje in ravnanje z utekočinjenim naftnim plinom.
- Udrta, zarjavela ali poškodovana plinska jeklenka je lahko nevarna in jo mora preveriti pooblaščen in namenski specialist za plin.
- Nikoli ne uporabljajte plinske jeklenke s poškodovano plinsko povezavo.
- Plinsko jeklenko je treba namestiti tako, da bodo lahko hlapi odstranili iz delovne jeklenke.
- Gibkih in togih cevi nikoli ne pregibajte.
- Kadar gorilnik ni v uporabi, odklopite plinsko jeklenko.
- Plinske jeklenke ne priključujte neposredno na napravo brez regulatorja.
- Uporabljajte le vrsto plina in tip jeklenke, ki sta navedena v teh navodilih.

## PREIZKUŠANJE PUŠČANJA

Plinske povezave na grelniku so preizkušene glede puščanja tovarniško pred pošiljanjem. Na mestu namestitve je treba izvesti popolno preverjanje plinskega tesnjenja zaradi morebitnega nepravilnega ravnanja z grelnikom pri pošiljanju in/ali namestitvi ali zaradi čezmernega tlaka, s katerim se deluje na grelnik. Grelnik je treba preveriti pri polni jeklenki.

1. Poskrbite, da bo varnostni krmilni ventil v položaju OFF.
2. Z enega dela tekočega detergenta in enega dela vode pripravite raztopi-

no milnice. Raztopino milnice se lahko nanese s stekleničko z razpršilnikom, krtačko ali krpo na vse plinske spoje. Če je prišlo do puščanja, se bodo pojavili milni mehurčki.



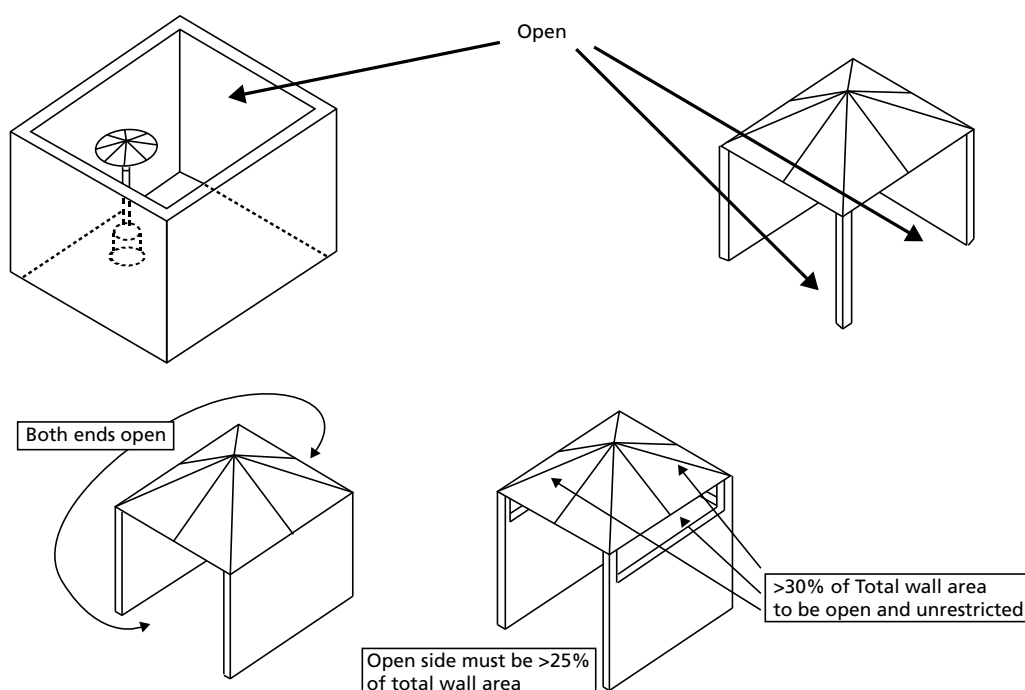
**OPOZORILO:** Med kajenjem ne smete nikoli izvajati preizkusa puščanja.

**OPOZORILO:** Če pride do puščanja plina, naprave ne smete uporabljati, če pa je vklopljena, morate zapreti dotok plina, napravo pa je treba raziskati in popraviti, preden se jo uporabi znova.

3. ODPRITE dovod plina. Vse spoje preverite z raztopino milnice. Pojaviti se ne smejo nobeni mehurčki!

4. V primeru puščanja zaprite dovajanje plina. Privijte vse puščajoče spoje, nato pa ODPRITE dovod plina in ponovno izvedite preverjanje. Če se mehurčki pojavljajo še naprej, stopite v stik s svojim trgovcem ali dobaviteljem plina.

## SHEMATSKI PRIKAZ OBMOČIJ NA PROSTEM



## SESTAVLJANJE

### Dobavljeni deli

- Sl. 3 in Sl. 4

### Korak 1: Sl. 5

- Za zaščito grelnika pred močnimi vetrovi morate bazo dobro pritrditi na tla z vijaki z okroglo glavo. Uporabite 3-delni talni sidrnik, kot prikazuje slika.

### Korak 2: Sl. 6

### Korak 3: Sl. 7

### Korak 4: Sl. 8

### Korak 5: Sl. 9

### Korak 6: Sl. 10

### Korak 7: Sl. 11

## DELOVANJE

- Cev za plin priključite na plinski priključek.

### Upoštevajte:

- Cev za plin NI priložena grelniku. Cev je treba kupiti ločeno.
- Najmanjša/največja dolžina plinske cevi: 60-80 cm
- Plinski spojnik, primeren za:
  - Ø 8–12-milimetrsko gibko cev (vse države EU, razen Francije)
  - G1/2" (le Francija)
- Za plinske cevi z navojnimi priključki: pred priključitvijo plinske cevi morate zaradi varnosti okoli nje oviti 2 ali več ovojev vodovodnega traku.
- Okoli vhodnega priključka plinskega gorilnika navijte 2 ali več plasti teflonskega vodovodnega traku, nato pa priključite plinsko cev. Za pritvitje priključka uporabite ključ.
- Drugi konec svoje plinske cevi priključite v skladu z navodili za namestitev, ki so bila dostavljena s plinsko cevjo in/ali dostavljena z regulatorjem plina.

### Opomba:

- Cev za plin NI priložena grelniku.
- Plinski regulator NI priložen grelniku.
- Regulator priključite na plinsko jeklenko (ni priložena) v skladu z navodili za namestitev, ki so bila dobavljena skupaj s plinskim regulatorjem in/ali plinsko jeklenko.
- Na bazo namestite plinsko jeklenko.



**OPOZORILO!** Poskrbite, da cev ne bo prišla v stik s površinami, ki imajo visoko temperaturo, drugače se lahko stopi in povzroči požar. Ko v grelnik namestite jeklenko, jo dobro zavarujte z jermenom bloka.

### ZA VKLOP GREJNIKA

Preverite, ali je tesnilo regulatorja pravilno nameščeno in lahko izvaja svojo funkcijo.

- a) Nadzorni gumb pritisnite in obrnite v smeri urinih kazalcev do položaja OFF (IZKLOPLJENO).
- b) Do konca odprite plinski ventil.
- c) Pritisnite nadzorni gumb in ga obrnite v smeri proti urinim kazalcem do položaja IGNITE (VŽGI) in nato v položaj PILOT (slišali boste 2 klika).
- d) Ko pilotski plamen gori, držite nadzorni gumb pritisnjen 60 sekund.

### Opomba:

1. Če ste ravnokar priključili novo jeklenko, počakajte vsaj eno minuto ali več, da se zrak v plinskih ceveh iztisne skozi pilotsko odprtino.
2. Če se pilotski plamen ne vžge, premaknite nadzorni gumb gorilnika v položaj OFF (IZKLOPLJENO), popolnoma zaprite plinski ventil, počakajte 5 minut, nato pa ponovite korake b–d navodil za vžig.
3. Če se pilotski plamen vžge, vendar ne ostane prižgan, premaknite nadzorni gumb gorilnika v položaj OFF, do konca zaprite ventil za plin propan, počakajte 5 minut, nato pa ponovite korake b–c. Nato z vžigalnikom vžgite pilotski plamen skozi vžigalno odprtino na oddajnem zaslonu. d) Ko pilotski plamen gori, pritisnite nadzorni gumb za 60 sekund.

- e) Ko nadzorni gumb pritisnete za 60 sekund, ga premaknite na nastavev LOW (NIZKA). Če želite temperaturo povišati, ga pomaknite proti položaju HIGH (VISOKA).

Če se pilotski plamen ugasne po nesreči ali ga ugasne veter, grelnik izklopite in počakajte vsaj 5 minut, da se plin razprši, preden gorilnik znova vžgete, da preprečite možnost eksplozije plina. Ponovite korake od c do d.



	ES	FR	GB	IT	NL	PT	SLO
	Apagado	Off	Off	Spenta	Uit	Off (Desligado)	Off
	Posición de encendido	Position d'allumage	Ignite position	Posizione di accensione	Ontstekingspositie	Posição para acender	Vžgite položaj
<b>Lo</b>	Capacidad baja	Capacité faible	Low capacity	Bassa capacità	Laag vermogen	Baixa capacidade	Nizka kapaciteta
<b>Hi</b>	Alta capacidad	Capacité élevée	High capacity	Alta capacità	Hoog vermogen	Elevada capacidade	Velika kapaciteta

Tabela 1

#### ZA IZKLOP GREJNIKA

- Do konca zaprite plinski ventil.
- Nadzorni gumb obrnite v smeri urinih kazalcev do položaja OFF (IZKLOPLJENO).

#### OPOZORILA

- Pred uporabo morate na celotnem plinskem sistemu, ceveh, regulatorju, pilotu in gorilniku preveriti, ali pušča. To morate storiti najmanj enkrat mesečno in ob vsaki zamenjavi plinske jeklenke. Preverite, ali so na sklopu cevi vidni znaki izjemne abrazije, ureznin ali obrabe. Območja, kjer obstaja sum puščanja, je treba preveriti s preskusom puščanja. Če cev pušča, jo je treba zamenjati z novo, ki ustreza lokalnim standardom. Če so vidni sledovi razpok, razparanja ali drugega poslabšanja, jo je treba zamenjati za novo cev iste dolžine in enake kakovosti.
- Poskrbite, da bodo prezračevalne odprtine ohišja jeklenke, kontrolnega razdelka, gorilnika in zračnih prehodov za kroženje na grelniku brez ostankov. Če najdete ostanke, pajke ali gnezda žuželk, morate odprtine očistiti z industrijskim čistilom za cevi ali stisnjenim zrakom.
- Vedno imejte pripravljen gasilni aparat na suhe kemikalije.
- Zaradi varnosti pustite, naj med popolnim izklopom grelnika in njegovim ponovnim vklopom mine 5 minut.
- Plinsko gibko/togo cev zamenjajte v času, ki je naveden v opisu cevi.

#### ZAMENJAVA PLINSKE JEKLENKE

- Odklopite dovod do grelnika.
- Zaprite ventil plinske jeklenke.
- Iz jeklenke odklopite regulator v skladu z navodili, ki ste jih prejeli s svojim regulatorjem.
- Zamenjajte jeklenko.
- Poskrbite, da ne bo prisotnega nobenega plamena. Samo če ni plamena: z ventila jeklenke odstranite čep ali tesnilni pokrovček.
- Pred priključitvijo regulatorja na novo jeklenko preverite, ali je tesnilo priso-

tno in je v dobrem stanju.

- Preverite, ali je tesnilo regulatorja pravilno nameščeno in lahko izvaja svojo funkcijo.
- Izvedite preskus puščanja s pomočjo raztopine milnice.

**OPOZORILO:** plinsko jeklenko zamenjajte samo v zadostno prezračenem prostoru in proč od virov vžiga (sveče, cigarete, druge naprave, ki ustvarjajo plamen, ...).

## SKLADIŠČENJE

- Poskrbite, da bo grelnik v izklopljenem položaju
- Po uporabi ali v primeru motenj vedno zaprite ventil plinske jeklenke.
- Plinski vsebnik odklopite s plinskega grelnika.
- Plinski vsebnik shranite v dobro prezračenem prostoru. Postavite ga proč od vnetljivih, eksplozivnih ali vročih materialov, in po možnosti ne doma. Poleg tega ne sme biti nikoli shranjen v kleti ali na podstrešju.
- Jeklenko je treba shraniti izven dosega otrok.
- Odklopljena jeklenka mora imeti zatesnjeno nameščene navojne čepe ventila in se je ne sme shraniti v garaži ali kakršnih koli ograjenih prostorih. Shranjujte jo samo na prezračenem mestu!
- Shranjevanje grelnika v notranjih prostorih je dovoljeno samo, če je jeklenka odklopljena in odstranjena od grelnika.
- Preverite tesnjenje priključkov na dovodu za plin (ventil plinske jeklenke/regulator, regulator/cev, cev/vhod naprave). Če sumite na poškodbe, naj ventil zamenja vaš ponudnik plina.
- Jeklenke z utekočinjenim plinom nikoli ne shranjujte v podzemnih prostorih ali na mestih, kjer ni zadostnega prezračevanja.

## ČIŠČENJE IN NEGA

**Opozorilo:** Poskrbite, da bo grelnik v izklopljenem položaju in bo hladen!

**Opozorilo:** Grelnika ne čistite s čistili, ki so gorljiva ali korozivna.

- Prevleke s praškasto prevlečeno površino obrišite z mehko, vlažno krpo in milnico.
- Odstranite ostanke, pajke in gnezda žuželk iz prezračevalne odprtine na ohišju jeklenke, nadzornem razdelku, gorilniku in ceveh za kroženje zraka na grelniku z industrijskim čistilom za cevi ali stisnjenim zrakom, da ostane naprava čista in varna za uporabo.
- Vhodov ali drugih odprtin nikoli ne čistite z zobotrebcami ali drugimi predmeti, ki se zlomijo in zamašijo vhode.
- Če nastajajo obloge iz ogljika, odstranite reflektor in zaslon za plamen ter ju očistite z milnico.
- Zaslona za plamen, nadzorne plošče ali reflektorja ne prebarvajte.
- Kadar enota gorilnika ni v uporabi, jo prekrijte z izbirno dostavljenim zaščitnim pokrovom. Preden enoto prekrijete, počakajte, da se ohladi.
- V okolju s slanim zrakom, kot v bližini morja, pride do korozije hitreje, kot običajno. Pogosto preverjajte, ali so se pojavila mesta s korozijo, in jih odpravite na hiter način.

## ODPRAVLJANJE TEŽAV

Najprej si oglejte te nasvete in morda vam ne bo treba klicati servisa.

Težava	Morebiten vzrok	Rešitev
Pilot ne gori	Plinski ventil je morda v položaju OFF	Preklopite plinski ventil v položaj ON.
	Plinski rezervoar je prazen	Napolnite plinski rezervoar.
	Pilotski injektor je zastrt	Pilotski injektor očistite ali zamenjajte.
	Zrak v dovodnem sistemu	Izpraznite zrak iz vseh cevi, tako da držite nadzorni gumb pritisnjen, dokler ne zavohate plina.
	Ohlapni spoji	Preverite vso napeljavo.
	Nizek tlak plina.	Jeklenko zamenjajte z novo.
Pilotski plamen ne ostane prižgan	Pomanjkanje tlaka goriva	Pustite variabilni gumb pritisnjen 10–20 sekund ali več po tem, ko se pilotski plamen vname. Plinski rezervoar je skoraj prazen. Napolnite plinski rezervoar.
	Ostanki okoli pilota	Očistite umazano območje.
	Ohlapni spoji	Privijte spoje.
	Okvarjen termočlen	Zamenjajte termočlen.
	Uhajanje plina v cevju	Preverite spoje.
Gorilnik ne gori	Tlak je prenizek	Rezervoar je skoraj prazen. Napolnite plinski rezervoar.
	Odprtina je zastrta	Odstranite oviro in očistite odprtino.
	Nadzor ni VKLOPLJEN	Ventil premaknite v položaj VKLOPLJENO
	Okvarjen termočlen	Zamenjajte termočlen.
	Sklop za pilotski plamen je ukrivljen	Sklop za pilotski plamen postavite na pravilno mesto.
	Ni na pravi lokaciji	Namestite pravilno in poskusite znova.
Plamen gorilnika je majhen	Dovodna cev je prepognjena ali zasukana	Cev poravnajte in izvedite preizkus puščanja.
	Blokada v injektorju gorilnika	Očistite ali zamenjajte injektor gorilnika.
Plamen gorilnika se ugasne takoj po vžigu	Nizek tlak plina	Pustite pilotski plamen goreti vsaj 10 minut, preden nastavite nastavljeni gumb na nastavev LO.
Oddajnik žari neena-komerno	Blokada v injektorju gorilnika	Očistite ali zamenjajte injektor gorilnika
	Baza ni na ravni površini	Grelnik namestite na ravno površino
	Nizek tlak plina	Jeklenko zamenjajte z novo.

Gost, črn dim	Blokada v gorilniku	Izklopite gorilnik in počakajte, da se ohladi. Odstranite oviro in gorilnik očistite znotraj in zunaj.
Nabiranje ogljika	Umazanija ali plast na reflektorju ali zaslonu plamena	Očistite reflektor in zaslon plamena.

## KONEC ŽIVLJENJSKE DOBE



Če se odločite, da grelnika ne boste več uporabljali, je priporočeno, da ga odklopite z vsebnika plina. Poleg tega prerežite gumijasto gibko cev. Če se z grelnikom igrajo otroci, poskrbite za odstranitev nevarnih delov.

Biološko nerazgradljivih izdelkov nikoli ne odstranite v okolje, temveč jih odstranite v skladu s trenutno veljavno krajevno zakonodajo. Izdelka na koncu njegove življenjske dobe ne smete zavreči med urbane odpadke. Odpeljati ga morate k posebnemu lokalnemu zbirnemu centru za ločene odpadke ali do trgovca, ki zagotavlja to storitev.

Odstranjevanje gospodinjskih aparatov ločeno preprečuje morebitne negativne posledice za okolje in zdravje, do katerih pride zaradi nepravilne odstranitve, in omogoča ponovno pridobivanje sestavnih materialov, da bi se lahko znatno privarčevalo pri energiji in virih. Kot opomnik potrebe, da se gospodinjske aparate odstrani ločeno.

## POGOJI GARANCIJE

Aparat je dobavljen s 24-mesečno garancijo, ki začne veljati na dan nakupa. Vse okvare v materialu in delovanju bodo poplačane ali zamenjane brezplačno v tem obdobju. Veljajo naslednja pravila:

1. Izrecno zavračamo vse prihodnje zahtevke za škodo, vključno s škodo za postransko in/ali posledično škodo.
2. Popravila ali zamenjave komponent v času veljavnosti garancije ne podaljšajo trajanja garancijskega obdobja.
3. Garancija postane neveljavna, če se izvede kakršne koli spremembe, uporabi neoriginalne dele ali če popravila izvajajo tretje stranke.
4. Komponente, ki so izpostavljene običajni obrabi, kot so filtri, baterije, luči in grelni elementi, niso zajeti v garancijo.
5. Garancija velja samo, če predstavite originalni, datirani račun o nakupu in če naprave ne spremenite na noben način.
6. Garancija ne velja za poškodbe, ki se jih povzročijo zaradi zanemarjanja in/ali z ukrepi, ki odstopajo od tistih v teh knjižici z navodili.
7. Stroški transporta in tveganja, ki se pojavijo med transportom naprave ali komponent naprave, gredo vedno na strošek kupca.
8. Poškodbe, ki jih povzročijo uporaba neoriginalnih rezervnih delov, niso zajete v garancijo.

Za preprečitev nepotrebnih stroškov priporočamo, da si vedno najprej pazljivo preberete navodila za uporabo. Če ta navodila ne zagotovijo rešitve, napravo odnesite k svojemu trgovcu na popravilo.

[www.Qlima.com](http://www.Qlima.com)



## Distributed in Europe by PVG Holding B.V.

- Ⓓ Benötigen Sie weitere Informationen oder treten Probleme auf, besuchen Sie bitte unsere Website [www.qlima.com](http://www.qlima.com), oder setzen Sie sich mit unserem Kundendienst in Verbindung (T: +31 412 694 694).
- Ⓔ For alle yderligere oplysninger eller ved eventuelle problemer med apparatet henvises til [www.qlima.com](http://www.qlima.com) eller det lokale Kundecenter (T: +45 77 34 33 30).
- Ⓔ Si necesita información o si tiene algún problema, visite nuestra página Web [www.qlima.es](http://www.qlima.es), o póngase en contacto con el servicio cliente (T: +34 916 113 113).
- Ⓕ Si vous souhaitez obtenir des informations supplémentaires ou si vous rencontrez un problème, rendez-vous sur notre site Web ([www.qlima.fr](http://www.qlima.fr) / [www.fr.qlima.be](http://www.fr.qlima.be)) ou contactez notre service client (T : +33 2 32 96 07 47 / +32 (0)3 326 39 39).
- Ⓕ Jos haluat huoltoapua, lisätietoja tai laitteen kanssa tulee ongelmia, tutustu verkkosivustoon osoitteessa [www.qlima.com](http://www.qlima.com) tai kysy neuvoa PVG kuluttajapalvelukeskuksesta (T: +45 77 34 33 30).
- Ⓕ If you need information or if you have a problem, please visit the our website ([www.qlima.com](http://www.qlima.com)) or contact our sales support (T: +31 412 694 694).
- Ⓕ Per informazioni e in caso di problemi, visitate il sito Web [www.qlima.it](http://www.qlima.it) oppure contattate il Centro Assistenza Clienti (T: +39 0571 628 500).
- Ⓕ Hvis du trenger informasjon, eller hvis du har et problem med produktet, kan du gå til nettsidene [www.qlima.com](http://www.qlima.com). Alternativt kan du kontakte med PVG' forbrukertjeneste (T: +45 77 34 33 30).
- Ⓕ Als u informatie nodig hebt of als u een probleem hebt, bezoek dan de onze website ([www.qlima.nl](http://www.qlima.nl) / [www.qlima.be](http://www.qlima.be)) of neem contact op met de afdeling sales support (T: +31 412 694 694 / +32 (0)3 326 39 39).
- Ⓕ Se necessitar de informações ou se tiver problemas, visite o Web site [www.qlima.es](http://www.qlima.es) ou contacte o Centro de Assistência (T: +34 916 113 113).
- Ⓕ W przypadku problemów i w celu uzyskania szczegółowych informacji odwiedź stronę internetową Qlima dostępną pod adresem [www.qlima.com](http://www.qlima.com) lub skontaktuj się z Centrum kontaktów Qlima (T: +48 48 613 00 70)
- Ⓕ Om du behøver service eller information eller har problem med apparaten kan du besøke [www.qlima.com](http://www.qlima.com) eller kontakta Qlima kundtjänst (T: +45 77 34 33 30).
- Ⓕ Če želite dodatne informacije, obiščite spletno mesto podjetja na naslovu [www.qlima.si](http://www.qlima.si) ali pokličite na telefonsko (T: +386 (0)41 674 139).

