

Qlima

FSM 40



guarantee

2
YEARS

D	BEDIENUNGSANLEITUNG	2
E	INSTRUCCIONES DE USO	14
F	MANUEL D'UTILISATION	26
GB	OPERATING MANUAL	36
I	ISTRUZIONI D'USO	48
NL	GEBRUIKSHANDLEIDING	60
SLO	NAVODILA ZA UPORABO	72

Sehr geehrte Damen und Herren,

Glückwunsch zum Kauf Ihres Sprühnebelventilators. Sie haben ein hochwertiges Produkt gekauft, das Ihnen jahrelang Freude bereiten wird, wenn es verantwortungsbewusst genutzt wird. Bitte lesen Sie zuerst die Gebrauchsanleitung, um die optimale Lebensdauer Ihres Sprühnebelventilators sicherzustellen. Im Auftrag des Herstellers bieten wir eine 2-Jahres-Garantie auf Material- und Produktionsmängel.

Viel Spaß mit Ihrem Sprühnebelventilator.

Mit freundlichen Grüßen,

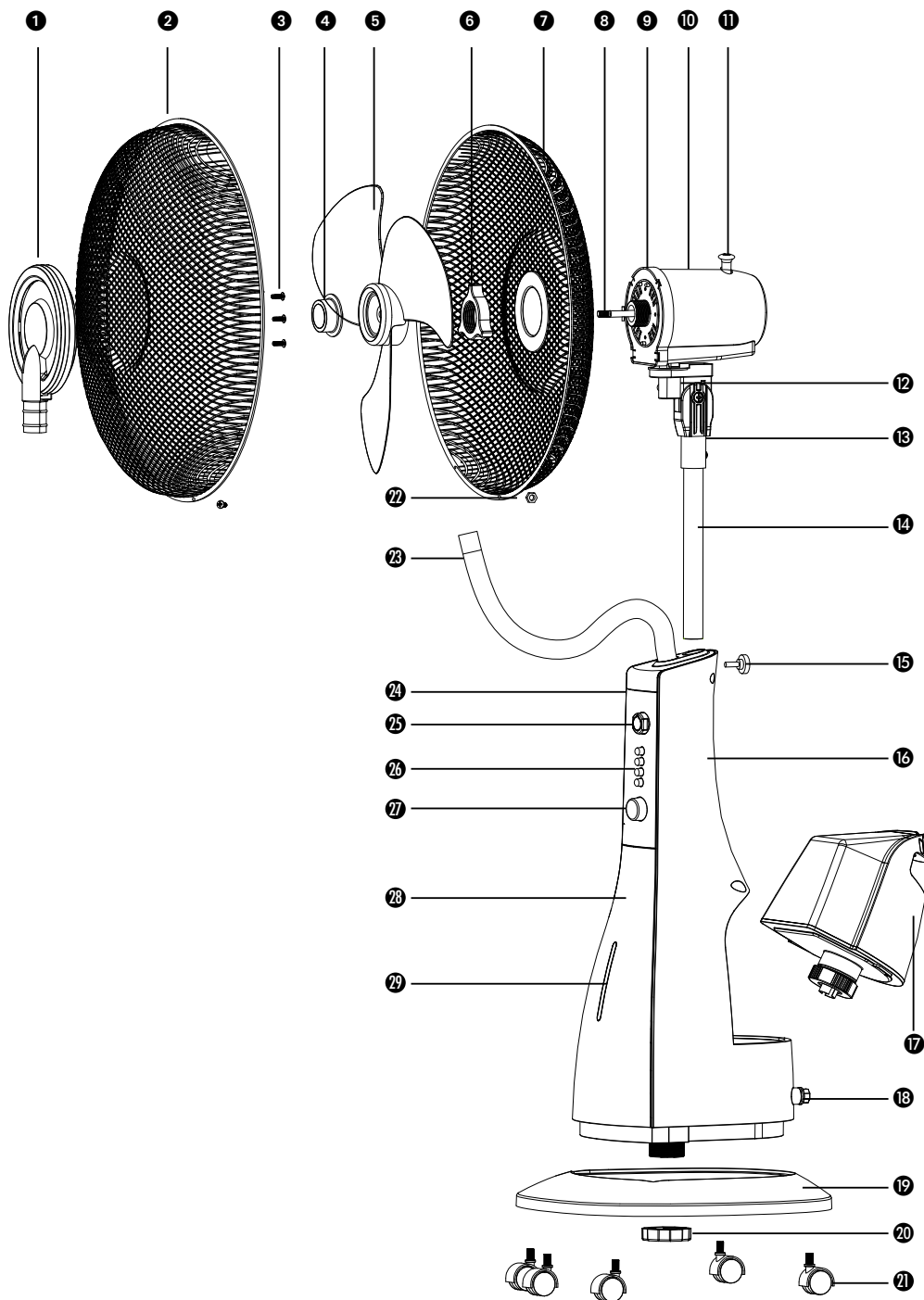
PVG Holding B.V.

Kundenservice

1 BITTE LESEN SIE ZUERST DIE GEBRAUCHSANLEITUNG.

2 BEI FRAGEN, WENDEN SIE SICH AN IHREN HÄNDLER.

WICHTIGE KOMPONENTEN



- ① Zierring
- ② Vorderer Schutzbügel
- ③ Schraube
- ④ Blattsicherung
- ⑤ Blatt
- ⑥ Schutzsicherung
- ⑦ Schutzabdeckung
- ⑧ Motor
- ⑨ Vordere Motorabdeckung
- ⑩ Hintere Motorabdeckung
- ⑪ Stift
- ⑫ Anschluss
- ⑬ Anschlussklemme
- ⑭ Stützstange
- ⑮ Griffschraube
- ⑯ Hintere Abdeckung
- ⑰ Hauptkörper
- ⑱ Wassertank
- ⑲ Wassersicherung
- ⑳ Basis
- ㉑ Basissicherung
- ㉒ Laufrolle
- ㉓ Schutzkreis
- ㉔ Sprühnebelstange
- ㉕ Bedienfeld
- ㉖ Timer-Knopf
- ㉗ Geschwindigkeits-taste
- ㉘ Sprühnebel-Stellknopf
- ㉙ Vordere Abdeckung
- ㉚ Hauptkörper
- ㉛ Sichtfenster

GEBRAUCHSANLEITUNG (DE)



- Bitte lesen Sie die Anleitung sorgfältig durch, bevor Sie das Gerät benutzen, und bewahren Sie sie für den zukünftigen Gebrauch auf. Installieren Sie dieses Gerät nur, wenn es lokalen/nationalen Gesetzen, Verordnungen und Standards entspricht.
- Der elektrische Sprühnebelventilator ist für die Nutzung im Innenbereich vorgesehen.
- Überprüfen Sie das Gerät nach dem Auspacken auf Schäden. Verwenden Sie das Gerät im Zweifelsfall nicht, sondern wenden Sie sich an den Kundendienst Ihres örtlichen Händlers. Halten Sie das Verpackungsmaterial (Plastiktüten usw.) von Kindern fern, da dies zu gefährlichen Situationen für Kinder führen kann.
- Es sind keine Modifikationen am Sicherheitssystem erlaubt.
- Dieses Produkt ist gemäß der Norm EN 60335 konstruiert, sofern zutreffend.



Warnungen

- Lesen Sie die Gebrauchsanleitung vor dem Gebrauch des Sprühnebelventilators durch. Die Sicherheit dieses Produkts ist nur bei ordnungsgemäßer Nutzung entsprechend diesen Anweisungen gewährleistet. Es wird daher empfohlen, diese für den zukünftigen Gebrauch aufzubewahren.
- Verwenden Sie das Gerät ausschließlich gemäß seiner Zweckbestimmung. Ein anderweitiger Einsatz kann zu

Kurzschlüssen, Verbrennungen, Stromschlägen, Lampenexplosionen, Unfällen usw. führen.

- Installieren Sie dieses Produkt nur, wenn es lokalen Regelungen, Gesetzen und Standards entspricht.
- Achten Sie darauf, dass die vorhandene Spannung nicht die in den technischen Daten dieses Handbuchs angegebene Spannung übersteigt.
- Prüfen Sie, ob die auf dem Typenschild angegebene Spannung der Spannung des Stromnetzes entspricht, bevor Sie das Gerät anschließen.
- Das Gerät eignet sich für Netzspannungen von 220-230 V.
- Achten Sie stets darauf, Blick auf das Gerät zu haben, wenn Sie es einschalten möchten. Verwenden Sie niemals Geräte, wie zum Beispiel eine Zeitschaltuhr, einen Programmierer oder ein anderes Gerät (einschließlich Internet-Apps), über die das Gerät automatisch eingeschaltet wird, da dies zu einem Brand führen kann!
- Installieren Sie das Produkt gemäß den Anweisungen, die im Installationsabschnitt der Gebrauchsanweisung beschrieben sind;
- Dieses Produkt wurde gemäß CE-Sicherheitsstandards hergestellt. Nichtsdestotrotz ist wie bei anderen Geräten Vorsicht geboten.
- **BRANDGEFAHR** Nutzen Sie das Produkt niemals an Stellen, an denen entflammbare und/oder gefährliche Gase, Produkte oder Dämpfe (z. B. Auspuffgase, Lackdämpfe, Vorhänge, Papier, Kleidung) vorhanden sein können.

- Verwenden Sie keine Verlängerungskabel oder Mehrfachsteckdosen.
- Dieses Gerät ist nicht für den Gebrauch durch Personen (einschließlich Kindern) mit verringerten körperlichen, sensorischen oder geistigen Fähigkeiten, oder mit mangelnder Erfahrung und Wissen geeignet, sofern diese nicht von einer für ihre Sicherheit verantwortlichen Person beaufsichtigt oder in die Nutzung des Geräts eingewiesen werden.
- Wenn das Netzkabel beschädigt ist, muss es durch den Hersteller oder seinen Kundenservice, oder durch eine ähnlich qualifizierte Person ersetzt werden, um eine Gefahr zu verhindern.
- Kinder sind zu beaufsichtigen, um sicherzustellen, dass sie nicht mit dem Gerät spielen.
- Das Gerät darf nicht unmittelbar unter einer Steckdose aufgestellt werden.
- Nutzen Sie dieses Produkt nicht in der unmittelbaren Umgebung von Badewannen, Duschen oder Schwimmbecken.
- Die Schutzvorrichtung dieses Gerätes soll den direkten Zugang zu den beweglichen Bauteilen verhindern und muss immer vorhanden sein, wenn das Gerät in Gebrauch ist.
- Ziehen Sie den Netzstecker, bevor Sie das Gerät zerlegen, montieren oder reinigen.
- Achten Sie darauf, dass der Ventilator auf einer trockenen und ebenen Oberfläche steht.
- Führen Sie keine Gegenstände in die Öffnungen des Geräts ein.

- Die Schutzvorrichtung bietet keinen vollständigen Schutz für kleine Kinder und behinderte Personen.
- Dieses Gerät kann von Kindern ab 8 Jahren und Personen mit körperlicher, sensorischer oder geistiger Behinderung oder mangelnder Erfahrung und Wissen bedient werden, wenn sie beaufsichtigt werden, oder in die sichere Nutzung des Geräts eingewiesen wurden und die damit verbundenen Gefahren verstehen. Kinder dürfen mit dem Gerät nicht spielen.
- Die Reinigung und die Wartung durch den Benutzer sind von Kindern nicht ohne Aufsicht durchzuführen.
- Kinder unter 3 Jahren sind fernzuhalten, sofern sie nicht durchgehend beaufsichtigt werden.
- Kinder ab 3 Jahren und unter 8 Jahren dürfen das Gerät nur ein-/ausschalten, sofern es in der vorgesehenen, normalen Betriebsposition aufgestellt ist und die Kinder beaufsichtigt werden, oder in die sichere Nutzung des Geräts eingewiesen wurden und die damit verbundenen Gefahren verstehen.
- Kinder ab 3 Jahren und unter 8 Jahren dürfen das Gerät nicht einstecken, einstellen und reinigen oder eine Benutzerwartung durchführen.
- Schalten Sie das Gerät aus, wenn es unbeaufsichtigt ist.
- Decken Sie das Produkt während des Betriebs nicht ab und versperren Sie es nicht.
- Trennen Sie das Gerät während der Installation und Reinigung vom Stromnetz.

- Nutzen Sie das Gerät nicht, wenn die Umgebungstemperatur über 40 °C liegt.
- Bei der Nutzung von elektrischen Geräten befolgen Sie stets grundlegende Sicherheitsvorkehrungen, um die Gefahr von Feuer, Stromschlag und Verletzungen zu verhindern. Seien Sie besonders vorsichtig, wenn das elektrische Gerät einen Wasserbehälter umfasst: Sollte das Wasser überlaufen, so ziehen Sie das Netzteil umgehend aus der Steckdose, und überprüfen Sie, ob die elektrischen Bauteile des Geräts nass geworden sind. Sollte dies der Fall sein, so trocknen Sie sie gründlich ab. Wenden Sie sich bei Zweifeln an einen qualifizierten Techniker.
- Setzen Sie das Gerät nicht den Wetterbedingungen (Sonne, Regen usw.) aus.
- Das Wasser ist alle 3-4 Tage auszutauschen, auch wenn es nicht genutzt wurde. Sollte der Ventilator über einen längeren Zeitraum nicht genutzt worden sein, so leeren Sie das Wasser aus dem Behälter und der Basis des Luftbefeuchters.
- Seien Sie vorsichtig bei der Nutzung des Geräts, da es Heißwasserdampf freisetzen kann.
- Ziehen Sie den Netzstecker während der Befüllung und der Reinigung.

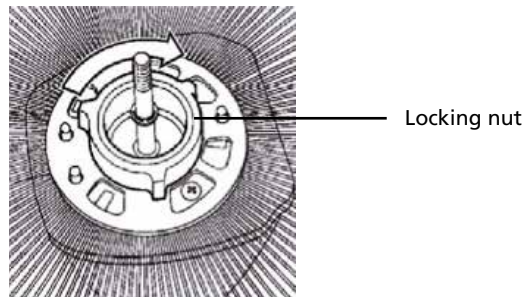
Sollten Sie die Regeln, Anweisungen und Beschreibungen nicht lesen und/oder befolgen, verfällt die Garantie und haftet der Hersteller nicht mehr für Schäden am Gerät und/oder an Ihrer Umgebung gemäß der Garantie.

MONTAGE DES SPRÜHNEBELVENTILATORS

Der Hersteller haftet nicht für Verletzungen oder Schäden, wenn die oben genannten Punkte nicht beachtet worden sind.

Die Verwendung dieses Produkts und der dafür erforderlichen Elemente erfolgt ausschließlich auf eigenes Risiko des Endnutzers.

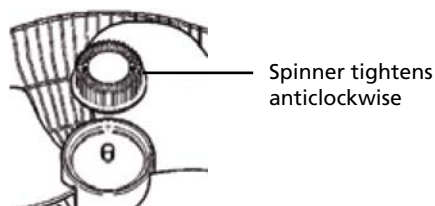
Um das Schutzgitter und die Ventilatorblätter zu montieren, entfernen Sie den Spinner (im Uhrzeigersinn) und anschließend die Sicherungsmutter (im Gegenuhrzeigersinn) von der Motorwelle. Setzen Sie das Schutzgitter wieder ein. Vergewissern Sie sich, dass das Schutzgitter auf die Rastnaben passt. Wenn dies richtig ausgeführt wurde, befindet sich der Griff des Schutzgitters oben. Um das Schutzgitter und die Ventilatorblätter zu montieren, entfernen Sie den Spinner (im Uhrzeigersinn) und anschließend die Sicherungsmutter (im Gegenuhrzeigersinn) von der Motorwelle. Bringen Sie das Schutzgitter in Position, indem Sie die Sicherungsmutter manuell festziehen. Wenden Sie nicht zu viel Kraft auf die Sicherungsmutter an.



(Abb. 1)

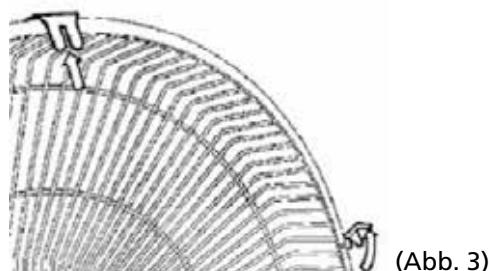
Die Kerbe in der Mitte des Ventilatorblatts wird auf eine T-Nabe auf der Motorwelle ausgerichtet, um eine sichere Positionierung zu gewährleisten.

Fixieren Sie das Blatt, indem Sie den Spinner vorsichtig per Hand im Gegenuhrzeigersinn auf dem Ende der Motorwelle festziehen (Abb. 2). Der Spinner zieht sich selbst fest. Wenden Sie keine übermäßige Kraft an.



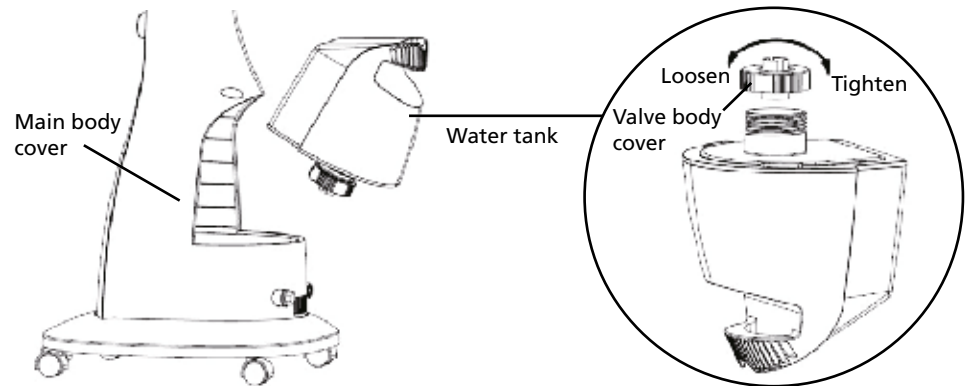
(Abb. 2)

Lösen Sie alle Sicherungsklemmen am vorderen Schutzgitter (Abb. 3).



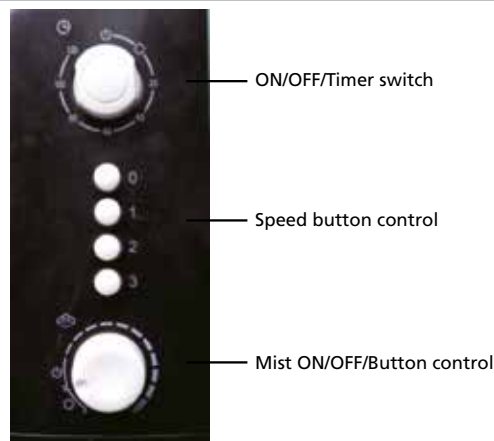
Montage des Wassertanks

Nehmen Sie zuerst den Wassertank heraus und anschließend den Ventilkörper aus dem Wassertank. Befüllen Sie den Tank dann mit Wasser und ziehen Sie die Ventilabdeckung fest. Setzen Sie den Tank auf den Zerstäuber. Die Wassertemperatur darf nicht über 40 °C liegen.



(Abb. 4)

BETRIEB



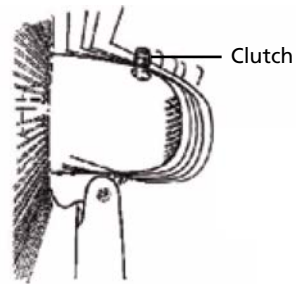
(Abb. 5)

1. Betreiben Sie das Gerät immer auf einer ebenen, nivellierten, robusten und stabilen Oberfläche, um ein Umkippen zu vermeiden.
2. Stecken Sie das Gerät in eine normale Steckdose.
3. Um den Ventilator einzuschalten, drehen Sie den ON/OFF/TIMER-Schalter auf die ON-Stellung und drücken Sie die Geschwindigkeitsregler-taste (0-OFF, 1-LOW, 2-MEDIUM, 3-HIGH), wie gewünscht.
4. Um den Ventilator auszuschalten, drehen Sie den ON/OFF/TIMER-Schalter auf die OFF-Stellung.
5. Um den Ventilator und den Sprühnebel-Timer einzurichten, drehen Sie den ON/OFF/TIMER-Schalter auf die gewünschte Countdown-Zeit (in Minuten). Der Ventilator und der Sprühnebel werden nach Ablauf der Zeit auf dem Timer ausgeschaltet.

VORSICHT: Drücken Sie nur eine der Geschwindigkeitsregler-tasten gleichzeitig. Wenn mehr als eine Taste gleichzeitig gedrückt wird, kann das Schaltergehäuse dauerhaft beschädigt werden.

Entfernen Sie den Kabelbinder und wickeln Sie das Netzkabel vor der Inbetriebnahme auf.

Der Ventilator und die Motorbaugruppe sind an einer zweistufigen Sperrklinke befestigt. Neigen Sie diese nach oben oder unten, bis die Baugruppe in der gewünschten Position einrastet (Abb. 6).



(Abb. 6)

PFLEGE UND REINIGUNG

- Trennen Sie elektrische Geräte stets vor der Reinigung.
- Sprühen Sie niemals Flüssigkeiten auf das Gerät und tauchen Sie den Sprühnebelventilator niemals in Wasser oder eine andere Flüssigkeit.
- Befüllen Sie den Tank und den Ablauf nicht mit Wasser mit mehr als 40 °C, da dies zu einer Verfärbung oder Verformung führen kann.
- Gießen Sie Wasser aus dem Ablauf und dem Tank aus, wenn die Temperatur unter 0 °C liegt, um zu verhindern, dass das Wasser gefriert und die Bauteile beschädigt werden.
- Füllen Sie kein Wasser direkt in die Griffe.
- Reinigung des Wasserablaufs: Sollte der Ablauf staubig oder verschmutzt sein, so geben Sie etwas Reinigungsmittel auf ein weiches Tuch, um die schmutzige Stelle zu reinigen. Spülen Sie diese Stelle anschließend mit Wasser ab.
- Trennen Sie zuerst die Stromversorgung, nehmen Sie das Wasser aus dem Tank und ziehen Sie das Sprühnebelrohr anschließend entsprechend heraus. Reinigen Sie es, sollte es schmutzig sein. Verwenden Sie sauberes Wasser, um das Sprühnebel-Steuergerät zu reinigen.



(Abb. 7)

GARANTIEBEDINGUNGEN

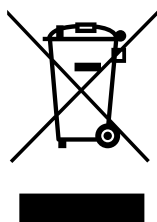
Dieses Produkt umfasst eine Garantie von 24 Monaten ab dem Kaufdatum. Alle Material- und Produktionsfehler werden innerhalb dieses Zeitraums kostenfrei repariert oder ersetzt. Es gelten folgende Regeln:

1. Wir lehnen ausdrücklich jegliche weitere Haftung für Schäden ab, einschließlich Forderungen aufgrund von Begleitschäden und/oder Folgeschäden.
2. Die Reparatur oder der Ersatz von Bauteilen innerhalb des Garantiezeitraums führt nicht zu einer Verlängerung der Garantie.
3. Die Garantie ist verwirkt, wenn Modifikationen vorgenommen, keine Original-Bauteile eingebaut oder Reparaturen durch Dritte vorgenommen wurden.
4. Bauteile, die gewöhnlich verschleifen, wie Filter, Batterien, Lampen und Heizelemente, fallen nicht unter die Garantie.
5. Die Garantie gilt nur, wenn Sie den Original-Kaufbeleg mit Datum vorlegen, vorausgesetzt, dass dieser nicht abgeändert wurde.
6. Die Garantie gilt nicht für Schäden durch Fahrlässigkeit und/oder durch Maßnahmen, die nicht in dieser Gebrauchsanleitung beschrieben sind.
7. Transportkosten und die mit dem Transport des Geräts oder seiner Komponenten verbundenen Risiken gehen stets zu Lasten des Käufers.
8. Schäden durch den Einsatz von nicht geeigneten Ersatzteilen fallen nicht unter die Garantie.

Um unnötige Kosten zu vermeiden, empfehlen wir Ihnen, zuerst sorgfältig die Gebrauchsanleitung durchzulesen. Bringen Sie das Gerät für Reparaturen zu Ihrem Händler, sollten diese Anweisungen keine Lösung liefern.

www.qlima.com

UMWELTSCHUTZ



Entsorgen Sie nicht biologisch abbaubare Produkte niemals in der Umwelt sondern entsprechend geltenden nationalen Gesetzen.

Entsorgen Sie Elektrogeräte nicht als unsortierten Hausmüll. Nutzen Sie separate Sammelstellen.

Kontaktieren Sie Ihre örtlichen Behörden für Informationen in Bezug auf die verfügbaren Sammelsysteme.

Wenn Elektrogeräte auf Deponien oder Müllhalden entsorgt werden, können gefährliche Substanzen in das Grundwasser und in die Nahrungskette gelangen, wodurch Gefahr für Ihre Gesundheit und Ihr Wohlbefinden besteht. Wenn Sie alte Geräte durch neue ersetzen, ist der Händler gesetzlich verpflichtet, Ihr altes Gerät kostenfrei zur Entsorgung zurückzunehmen.

Estimado cliente,

Le felicitamos por la compra de su ventilador nebulizador. Acaba de adquirir un producto de alta calidad, que le proporcionará pleno confort durante muchos años, siempre que lo utilice debidamente. Por lo tanto, le recomendamos que lea primero este manual de instrucciones, para prolongar la vida útil de su ventilador nebulizador. En nombre del fabricante le ofrecemos una garantía de dos años para toda clase de defectos de fabricación y de material.

Disfrute de su ventilador nebulizador.

Un cordial saludo,

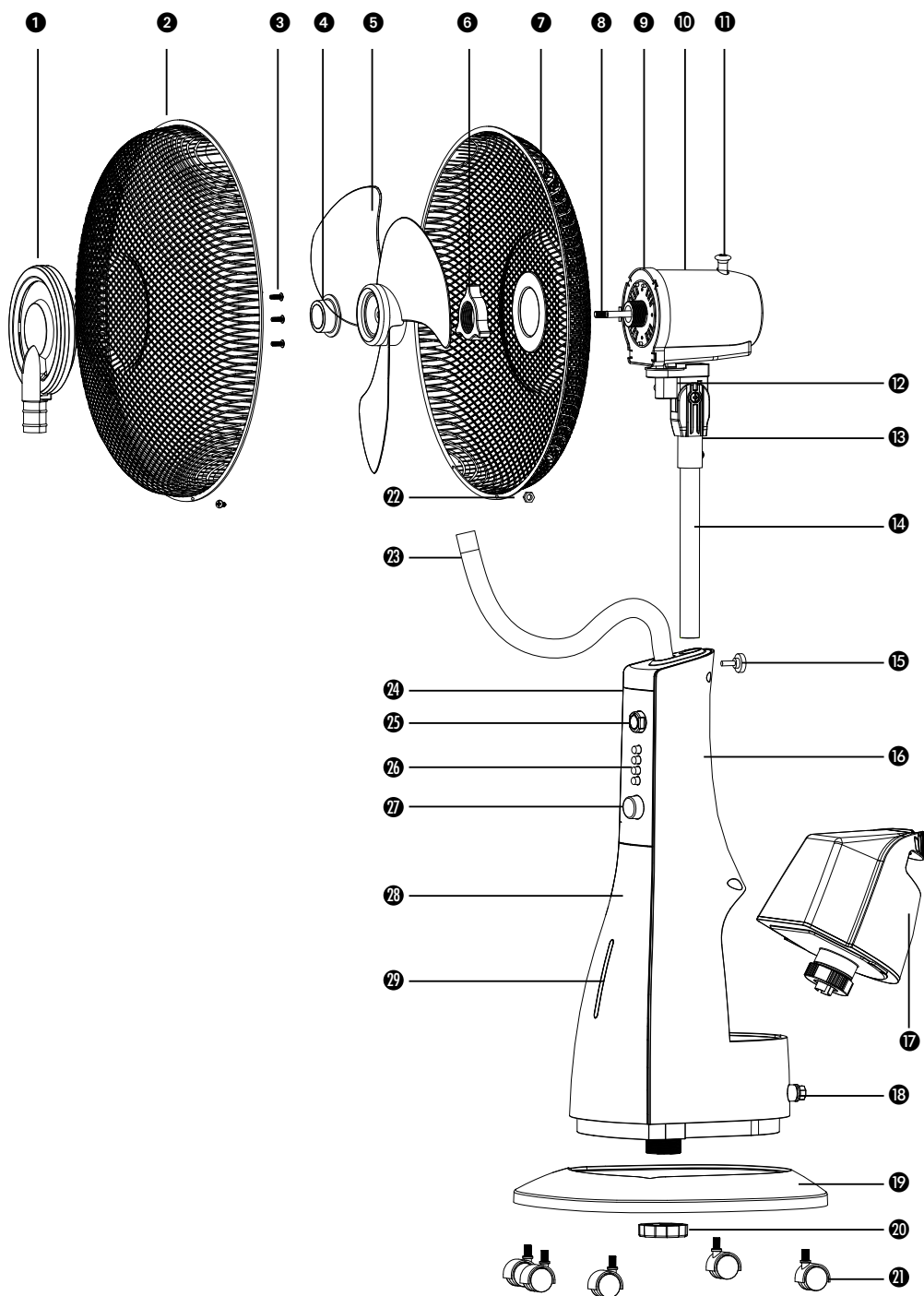
PVG Holding B.V.

Departamento Atención al Cliente

1 LEA PRIMERO EL MANUAL DE INSTRUCCIONES.

2 EN CASO DE DUDA, CONSULTE A SU DISTRIBUIDOR.

IMPORTANT COMPONENTS



- 1 Anillo decorativo
- 2 Protección frontal
- 3 Tornillo
- 4 Bloqueo de hoja
- 5 Hoja
- 6 Bloqueo de protección
- 7 Protección trasera
- 8 Motor
- 9 Cubierta frontal del motor
- 10 Cubierta trasera del motor
- 11 Clavija de seguridad
- 12 Conector
- 13 Soporte del conector
- 14 Poste de soporte
- 15 Tornillo de manija
- 16 Cubierta posterior del cuerpo principal
- 17 Depósito de agua
- 18 Bloqueo del agua
- 19 Base
- 20 Bloqueo de base
- 21 Ruedecilla
- 22 Círculo de protección
- 23 Soporte de vapor
- 24 Panel de control
- 25 Temporizador
- 26 Botón de velocidad
- 27 Ajustador de vapor
- 28 Cubierta frontal del cuerpo principal
- 29 Ventana de transparencia

INSTRUCCIONES DE USO (ES)



- Lea detenidamente este manual de usuario antes de usar el aparato y consérvelo para poder consultarlo en el futuro. Instale este dispositivo únicamente si satisface los requisitos de la legislación, las ordenanzas y las normas locales y nacionales correspondientes.
- El ventilador nebulizador está diseñado para su uso tanto en interiores.
- Después de desembalar el aparato, compruebe que no presente daños. En caso de duda, no use el aparato, sino póngase en contacto con el servicio al cliente o con su proveedor local. El material de embalaje (bolsas de plástico y similares) deberá mantenerse fuera del alcance de los niños, ya que puede dar lugar a situaciones peligrosas.
- No se permite modificar el sistema de protección.
- Este ventilador nebulizador está fabricado en conformidad con los textos pertinentes del estándar EN 60335.



Advertencias

- Lea las indicaciones relativas a la utilización antes de usar el ventilador nebulizador. Se garantiza la seguridad de este ventilador nebulizador solo si se utiliza apropiadamente de acuerdo a las instrucciones presentes, por lo que se recomienda conservarlas para su consulta posterior.

- Utilice este aparato solo para los fines previstos. Cualquier otro uso podría ocasionar cortocircuitos, quemaduras, descargas eléctricas, explosión de la bombilla, estallido, etc.
- Sólo deberá instalar la ventilador nebulizador si cumple con las leyes, regulaciones y normas locales.
- Asegúrese que el voltaje disponible no exceda el voltaje indicado en las especificaciones de este manual.
- Verifique si la tensión indicada en la placa de tipo corresponde con la de la red local de electricidad, antes de conectar el aparato.
- El aparato puede conectarse a tensiones de 220-240 V.
- Asegúrese de tener el electrodoméstico a la vista al momento de ponerlo en funcionamiento. ¡Nunca utilice temporizadores, programadores o cualquier otro dispositivo (incluyendo aplicaciones de internet) que enciendan el electrodoméstico automáticamente ya que esto podría ser la causa de un incendio!
- Instale la ventilador nebulizador en conformidad con las instrucciones contenidas en la sección de instalación de las Instrucciones para
- Esta ventilador nebulizador ha sido fabricada en conformidad con las normas de seguridad de la CE. Sin embargo, hay que proceder con cuidado, igual que con cualquier otro aparato calefactor;
- **RIESGO DE INCENDIO:** Nunca utilice el ventilador nebulizador en lugares donde

pueda haber presencia de gases, productos o vapores inflamables y/o nocivos (como por ejemplo, gases de escape, vapores de pinturas, cortinas, papeles, ropas).

- No use cables de extensión ni tampoco adaptadores múltiples.
- Este aparato no deberá ser utilizado por personas (incluyendo niños) con reducida capacidad física, mental o sensorial, o que carezcan de la experiencia y los conocimientos necesarios, a menos que sean vigilados e instruidos en el uso del aparato por otra persona que sea responsable de su seguridad.
- Como medida de precaución y si el cable de alimentación estuviera dañado, hay que sustituirlo en el fabricante, su servicio de atención al cliente o personas con una cualificación similar.
- Se deberá vigilar a los niños para asegurar que no jueguen con el aparato.
- No coloque el aparato inmediatamente debajo de un enchufe.
- No utilice este calentador en los alrededores inmediatos de un baño, una ducha o una piscina.
- La protección de esta unidad está diseñada para impedir el acceso directo a partes móviles y debe estar en su lugar cuando se utilice la unidad.
- Desconecte el enchufe de la corriente antes de desmontar, montar o limpiar.
- Asegúrese de que el ventilador está sobre una superficie seca y uniforme.

- No introduzca ningún objeto en las aberturas del aparato.
- La pantalla protectora contra quemaduras no garantiza una protección completa para niños pequeños y personas ancianas o discapacitadas.
- Este aparato puede ser utilizado por niños a partir de 8 años y por personas con capacidades físicas, psíquicas o sensoriales reducidas, falta de experiencia y conocimientos, siempre que sean supervisados o reciban instrucciones acerca del uso del aparato de una forma segura y comprendan los riesgos que entraña.
- Las tareas de limpieza y mantenimiento reservadas al usuario no deben ser realizadas por niños sin supervisión.
- Los menores de 3 años deben mantenerse lejos, a menos que se encuentren bajo supervisión constante.
- Los menores de 3 a 8 años de edad sólo deben encender o apagar el equipo siempre que se haya colocado o instalado en su posición operativa normal conforme a diseño y que el menor se encuentre bajo supervisión o haya recibido instrucciones precisas sobre el uso del dispositivo de forma segura y comprenda los riesgos implícitos.
- Los menores de 3 a 8 años de edad no deben enchufar, regular, limpiar o realizar tareas de mantenimiento en el equipo.
- Desconecte el aparato cuando no se encuentre bajo supervisión.
- No cubra u obstruya el ventilador nebulizador cuando esté en uso.

- El aparato debe estar desconectado de la red eléctrica durante su instalación y limpieza.
- No utilice el aparato con una temperatura ambiente superior a 40 °C.
- Al usar aparatos eléctricos, siga siempre las precauciones de seguridad básicas para evitar el riesgo de incendios, descargas eléctricas y lesiones físicas. El uso de los aparatos eléctricos que contienen un depósito con agua requiere una mayor atención y precaución: en caso de desbordamientos de agua desconecte inmediatamente el enchufe de la toma de corriente y verifique que las partes eléctricas del aparato no estén mojadas; de ser así, seque todo cuidadosamente. Si tiene alguna duda, contacte con un técnico calificado.
- No deje el aparato expuesto a los agentes atmosféricos (sol, lluvia, etc.).
- Es oportuno cambiar el agua cada 3-4 días, aunque no se haya utilizado todavía. En caso de no utilizar el ventilador durante un largo período de tiempo, es aconsejable extraer el agua del depósito y de la base del humidificador.
- Tenga cuidado cuando utilice el aparato debido a la emisión de vapor de agua caliente.
- Desenchufe el aparato cuando lo rellene o lo limpie.

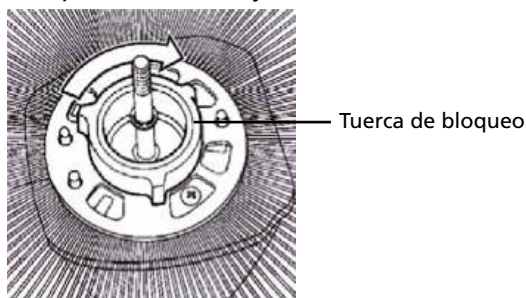
Si no consulta o sigue las normas, instrucciones y explicaciones, la garantía perderá su validez, y el fabricante no se hará cargo de ningún daño sufrido por el aparato

o su entorno según los términos de la garantía.

ESAMBLAJE DE LA VENTILADOR NEBULIZADOR

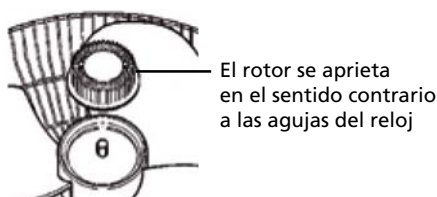
Si no se presta atención a los puntos descritos anteriormente, el fabricante no se hace responsable de cualquier daño o perjuicio que pudiese derivar. La utilización de este producto y de los elementos requeridos para su funcionamiento son del riesgo exclusivo del usuario final.

Para montar la rejilla y la hoja de seguridad, retire el rotor (girándolo en el sentido de las agujas del reloj), y luego la tuerca de bloqueo (en el sentido contrario a las agujas del reloj), desde el eje del motor. Vuelva a colocar la rejilla de seguridad en su posición. Asegúrese de que la rejilla de seguridad se ajusta en su lugar. Si se hace correctamente, el tirador de la rejilla de seguridad quedará en la parte superior. Para montar la rejilla y la hoja de seguridad, retire el rotor (girándolo en el sentido de las agujas del reloj), y luego la tuerca de bloqueo (en el sentido contrario a las agujas del reloj), desde el eje del motor. Fije la rejilla de seguridad en su posición sustituyendo la tuerca de bloqueo con fuerza y a mano. No fuerce la tuerca de bloqueo.



La ranura en el centro de la hoja del ventilador se alinea con una barra en forma de T en el eje del motor para asegurar un correcto posicionamiento.

Ajuste la hoja en su lugar apretando suavemente el rotor (Fig. 2) en el sentido contrario a las agujas del reloj hasta el extremo del eje del motor. El rotor se puede apretar solo, no lo fuerce.

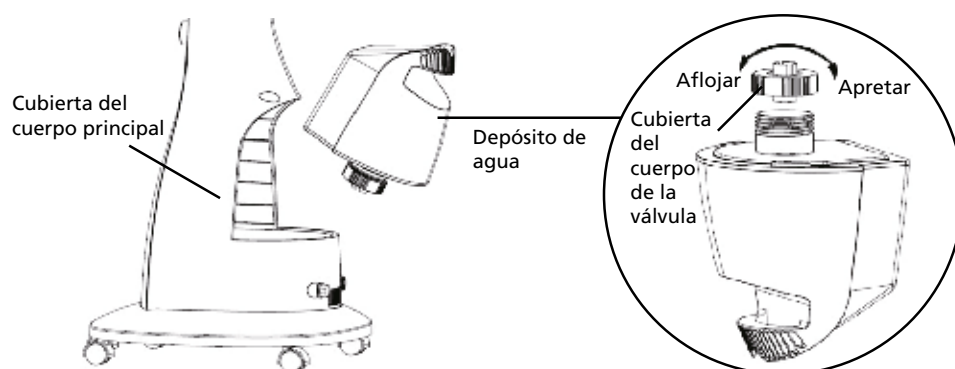


Suba todos los clips de bloqueo sobre la rejilla de seguridad frontal (Fig. 3)



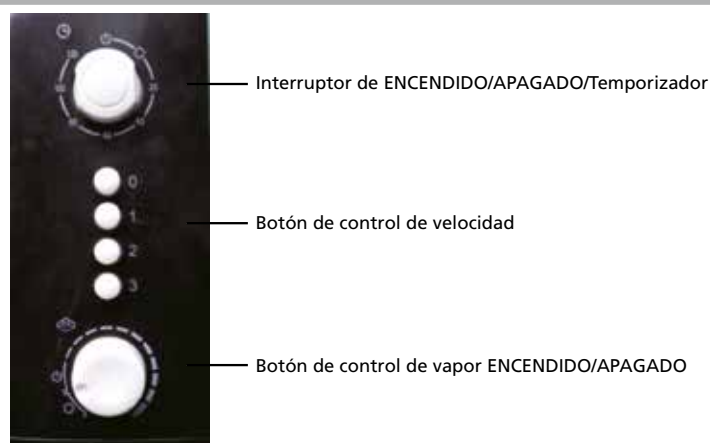
Montaje del depósito de agua

Primero saque el depósito de agua, quite la cubierta del cuerpo de la válvula del depósito de agua, ponga agua en el depósito y apriete la cubierta del cuerpo de la válvula. Ponga el depósito en el cuerpo principal del atomizador, la temperatura del agua no debe superar los 40°C.



(Fig.4)

FUNCIONAMIENTO



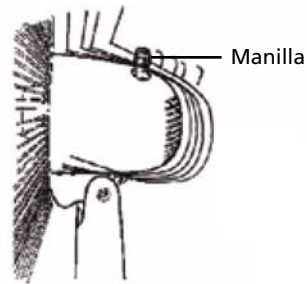
(Fig.5)

1. Utilice siempre el producto sobre una superficie plana, nivelada, firme y estable para evitar que se de la vuelta.
2. Enchufe el producto en un enchufe eléctrico estándar.
3. Para encender el ventilador, gire el interruptor a ENCENDIDO/APAGADO/TEMPORIZADOR a la posición de ENCENDIDO y pulse el botón de control de velocidad (0-APAGADO, 1-BAJA, 2-MEDIA, 3-ALTA), según desee.
4. Para apagar el ventilador, gire el interruptor de ENCENDIDO/APAGADO/TEMPORIZADOR a la posición de APAGADO.
5. Para fijar el ventilador y el temporizador de vapor, gire el interruptor de ENCENDIDO/APAGADO/TEMPORIZADOR a la cuenta atrás deseada (en minutos). El ventilador y el vapor se apagarán cuando haya pasado el tiempo del temporizador.

PRECAUCIÓN: Pulse sólo una vez el botón de control de velocidad cada vez. Se puede producir un daño permanente a la carcasa del interruptor si se pulsan dos o más botones simultáneamente.

Quite el nudo del cable y deslíelo antes de cualquier uso.

El montaje del ventilador y el motor se ajustan a una rueda de 2 posiciones. Inclínelo hacia arriba o hacia abajo hasta que el montaje haga clic en la posición deseada (Fig.6).



(Fig.6)

CUIDADOS Y LIMPIEZA

- Desconecte siempre los aparatos eléctricos antes de limpiarlos.
- Nunca pulverice líquidos o sumerja el ventilador de vapor en agua o en cualquier otro líquido.
- No rellene con agua más caliente de 40°C el depósito y el disipador para evitar la decoloración o la deformación.
- Vierta el agua del disipador/depósito con una temperatura por debajo de 0°C para evitar que el agua se congele, para evitar dañar algún componente.
- No rellene con agua en las asas directamente.
- Limpieza del agua del dispensador: Si el dispensador está polvoriento o sucio, ponga detergente en un paño suave y límpielo, luego limpie con agua.
- Primero corte la corriente, saque el agua del depósito y vacíe el tubo de vapor adecuadamente. Límpielo si está sucio. Utilice agua limpia para limpiar el cuadro de control de vapor.



(Fig.7)

CONDICIONES DE GARANTÍA

El aparato se suministra con una garantía de 24 meses, que entra en vigor en la fecha de adquisición. Dentro de este plazo, todos los errores de fabricación o de materiales serán reparados o sustituidos sin costo alguno. Se aplicarán las reglas siguientes:

1. Se rechazarán explícitamente todas las reclamaciones por daños, incluyendo los daños indirectos.
2. La reparación o sustitución de componentes dentro del plazo de garantía, no implica ninguna extensión del plazo de garantía.
3. La garantía queda anulada cuando el aparato ha sido modificado, cuando se han utilizado piezas otras que las originales, o cuando el aparato ha sido reparado por terceros.
4. La garantía no se aplicará a los componentes que sufren de desgaste normal, como filtros, pilas eléctricas, lámparas y elementos calefactores.
5. La garantía tendrá validez únicamente cuando se presenta el recibo de compra original con fecha, sin modificación alguna.
6. La garantía no se aplicará en caso de daños causados por negligencia o por actividades que no correspondan con las instrucciones en el presente manual.
7. Los gastos de transporte y los riesgos asociados con el transporte del aparato o sus componentes siempre correrán a cargo del cliente.
8. La garantía no cubrirá los daños causados por el uso de piezas de recambio inadecuadas.

Para evitar los gastos innecesarios, le recomendamos leer bien las instrucciones antes de usar el aparato. Lleve el aparato al punto de venta donde lo ha comprado, cuando las instrucciones no ofrecen ninguna solución.

www.qlima.com

PROTECCIÓN AMBIENTAL



Los productos no biodegradables no deben tirarse a la basura. Elimínelos de acuerdo con la legislación nacional en vigor.

No deseche ningún dispositivo electrónico junto a los residuos habituales. Utilice los contenedores e instalaciones adecuadas para la recogida de este tipo de materiales. Consulte la normativa vigente y contacte con la administración correspondiente para obtener información acerca de las instalaciones de recogida disponibles. Si algún dispositivo electrónico se desecha en un vertedero o basurero no adecuado, alguna sustancia peligrosa podría filtrarse en la tierra y aparecer posteriormente en la cadena de alimentación, pudiendo dañar su estado de salud. Al sustituir un electrodoméstico o dispositivo electrónico por un modelo nuevo, el establecimiento minorista está obligado por ley a recoger y desechar adecuadamente dicho dispositivo sin carga económica alguna para el cliente.

Madame, Monsieur,

Nous vous remercions pour l'achat de votre ventilateur brumisateur. Vous avez fait l'acquisition d'un produit de haute qualité avec un rendement supérieur, à condition d'une prise en charge responsable. Veuillez d'abord lire le manuel de l'utilisateur afin que votre ventilateur brumisateur ait une durée de vie optimale. Nous proposons une garantie fabricant de deux ans contre les défauts liés aux matériaux ou à la conception.

Profitez de votre ventilateur brumisateur dès à présent.

Cordialement,

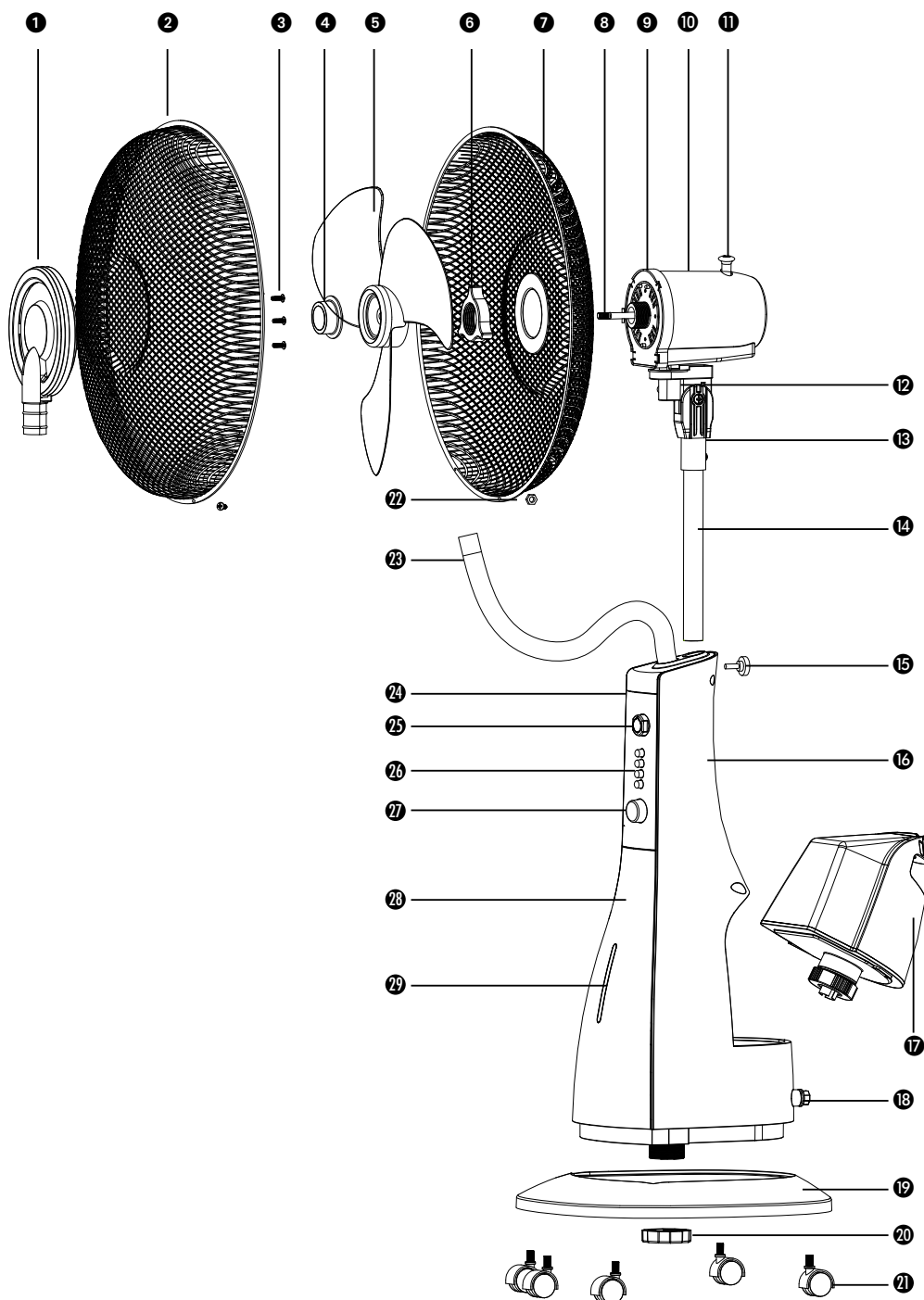
PVG Holding B.V.

Département de service à la clientèle

1 VEUILLEZ D'ABORD LIRE LE MANUEL UTILISATEUR.

2 SI VOUS AVEZ DES QUESTIONS, VEUILLEZ VOUS ADRESSER À VOTRE REVENDEUR.

PRINCIPAUX COMPOSANTS



- 1 Bague décorative
- 2 Pare-feu avant
- 3 Vis
- 4 Verrouillage de la pale
- 5 Pale
- 6 Verrouillage pare-feu
- 7 Pare-feu arrière
- 8 Moteur
- 9 Capot avant du moteur
- 10 Capot arrière du moteur
- 11 Goupille d'arrêt
- 12 Connecteur
- 13 Support de connecteur
- 14 Mât
- 15 Vis de poignée
- 16 Coque arrière du bloc central
- 17 Réservoir d'eau
- 18 Fermeture eau
- 19 Base
- 20 Verrou de base
- 21 Roulette
- 22 Cercle protecteur
- 23 Pôle de brumisation
- 24 Panneau de commande
- 25 Bouton de minuterie
- 26 Régulateur de vitesse
- 27 Bouton de réglage brumisateur
- 28 Coque avant du bloc central
- 29 Fenêtre transparente

INSTRUCTIONS D'UTILISATION (FR)



- Lisez attentivement ce manuel avant toute utilisation de l'appareil et conservez-le pour toute consultation ultérieure. Installez l'appareil uniquement s'il est conforme aux réglementations locales et nationales, aux ordonnances et aux normes en vigueur.
- Le ventilateur brumisateur électrique est conçu pour un usage intérieur.
- Une fois déballé, vérifiez si l'appareil est endommagé. En cas de doute, n'utilisez pas l'appareil mais contactez le service client auprès de votre distributeur local. Conservez les emballages (sacs plastiques, etc.) hors de portée des enfants, car ils peuvent entraîner des situations dangereuses pour les enfants.
- Aucune modification du système de sécurité n'est autorisée.
- Ce produit est fabriqué conformément aux textes relatifs à la norme EN 60335



Avertissements

- Lisez les instructions d'utilisation avant d'utiliser le ventilateur brumisateur. La sécurité de ce produit est garantie seulement par son utilisation appropriée conformément à ces instructions, il est donc recommandé de les conserver pour toute consultation ultérieure.
- Utilisez l'appareil uniquement pour l'usage auquel il a été conçu. Toute autre utilisation peut entraîner des courts-circuits, des brûlures, des électrocutions,

des explosions de lampes, des collisions, etc.

- Installez le produit uniquement s'il est conforme aux réglementations locales, lois et normes.
- Vérifiez si la tension indiquée sur la plaque signalétique correspond à la tension principale du réseau local avant de brancher votre appareil.
- Vérifiez si la tension indiquée sur la plaque signalétique correspond à la tension principale locale avant de brancher votre appareil.
- L'appareil est adapté pour des tensions comprises entre 220-240 V (sur secteur).
- Assurez-vous que l'appareil reste à portée de vue lorsque vous voulez le mettre en marche. N'utilisez jamais de minuterie, programmateur ou tout autre dispositif (y compris des applis Internet) qui mettent en marche l'appareil automatiquement, car cela peut provoquer un risque d'incendie !
- Installez le produit selon les instructions décrites dans la section installation du mode d'emploi.
- Ce produit est fabriqué conformément aux normes de sécurité CE. Néanmoins, comme pour tout autre appareil, faites preuve de prudence ;
- **RISQUE D'INCENDIE** : ne jamais utiliser le produit dans des endroits où des gaz, produits ou vapeurs inflammables et/ou nocifs peuvent être présents (p. ex. Gaz d'échappement, vapeurs de peinture, rideaux, papier, vêtements);
- Ne pas utiliser de rallonges ou d'adaptateurs multiprises.

- Cet appareil peut être utilisé par des enfants âgés d'au moins 8 ans et par des personnes ayant des capacités physiques, sensorielles ou mentales réduites ou dénuées d'expérience ou de connaissance, s'ils (si elles) sont correctement surveillé(e)s ou si des instructions relatives à l'utilisation de l'appareil en toute sécurité leur ont été données et si les risques encourus ont été appréhendés. Les enfants ne doivent pas jouer avec l'appareil. Le nettoyage et l'entretien par l'utilisateur ne doivent pas être effectués par des enfants sans surveillance.
- Si le cordon d'alimentation est endommagé, il doit être remplacé par le fabricant, son agent de service ou toute personne également qualifiée pour éviter un risque.
- L'appareil ne doit pas être situé directement sous une prise.
- Ne pas utiliser ce produit dans les environs immédiats d'un bain, d'une douche ou d'une piscine.
- Le pare-feu de cet appareil est destiné à empêcher un accès direct aux pièces mobiles et doit être en place lorsque l'appareil est en cours d'utilisation.
- La fiche d'alimentation doit être débranchée pour le démontage, l'assemblage ou le nettoyage.
- S'assurer que le ventilateur est positionné sur une surface plane et sèche.
- Ne pas insérer d'objets dans les ouvertures de l'appareil.
- Le pare-feu ne garantit pas une protection complète pour les jeunes enfants et les personnes infirmes.

- Éteindre l'appareil lorsqu'il est sans surveillance.
- Ne pas couvrir ou obstruer pas le produit en cours d'utilisation.
- Débrancher du secteur pendant l'installation et le nettoyage.
- Ne pas utiliser l'appareil si la température ambiante est supérieure à 40 °C.
- Lors de l'utilisation d'appareils électriques, respectez toujours les précautions de sécurité de base pour éviter le risque d'incendie, de décharges électriques et de blessures corporelles. Il faut d'autant plus faire attention en utilisant des appareils électriques comprenant un récipient à eau : si l'eau déborde, débrancher immédiatement l'adaptateur de la prise de courant, vérifier que les pièces électriques de l'élément ne sont pas humides, et si c'est le cas les sécher méticuleusement et avec précaution. En cas de doute consultez une personne qualifiée.
- Ne pas exposer l'appareil aux intempéries (soleil, pluie, etc.).
- L'eau doit être remplacée tous les 3 ou 4 jours, même si l'appareil n'a pas été utilisé. Si le ventilateur n'a pas été utilisé pendant une période prolongée, retirez l'eau du réservoir et de la base de l'humidificateur.
- Il convient d'être prudent en utilisant l'appareil en raison des émissions de vapeur d'eau chaude.
- Débrancher l'appareil pendant le remplissage et le nettoyage.

Si vous ne parvenez pas à consulter ou à suivre les règles, instructions et explications, la garantie sera annulée et le fabricant ne prendra plus en charge aucun dommage de l'appareil et/ou de votre environnement sous garantie.

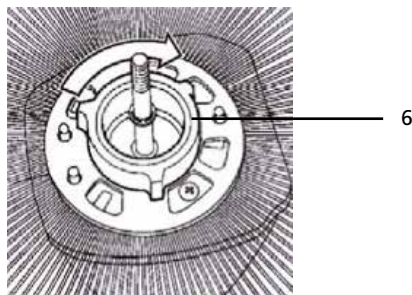
MONTAGE DU VENTILATEUR BRUMISATEUR

Le fabricant décline toute responsabilité pour tout préjudice ou dommage si l'attention n'a pas été portée aux points décrits ci-dessus.

L'utilisation de ce produit et des éléments nécessaires à cet effet est entièrement aux risques de l'utilisateur final.

Pour assembler la grille de sécurité et les pales, retirez l'essoreuse (en la tournant dans le sens des aiguilles d'une montre), puis l'écrou de blocage (en le tournant dans le sens inverse des aiguilles d'une montre) de la broche du moteur. Placez la grille de sécurité arrière. S'assurer que la grille de sécurité s'adapte aux pattes de fixation. Si cela est effectué correctement, la poignée de transport de la grille de sécurité se trouvera en haut. Pour assembler la grille de sécurité et les pales, retirez l'essoreuse (en la tournant dans le sens des aiguilles d'une montre), puis l'écrou de blocage (en le tournant dans le sens inverse des aiguilles d'une montre) de la broche du moteur. Fixez la grille de sécurité en remplaçant l'écrou de blocage de manière manuelle.

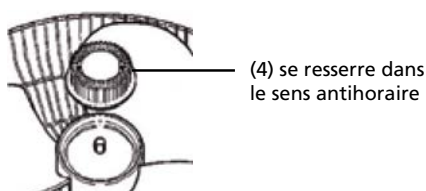
Ne pas forcer l'écrou de blocage.



(Fig.1)

La rainure au centre de la pale du ventilateur s'aligne à l'aide d'une barre en T sur la broche du moteur pour assurer un bon positionnement.

Fixez la pale en place en serrant doucement la prise de l'essoreuse (Fig.2) dans le sens inverse des aiguilles d'une montre, sur l'extrémité de la broche du moteur. L'essoreuse va se serrer automatiquement ; ne rien forcer.



(Fig.2)

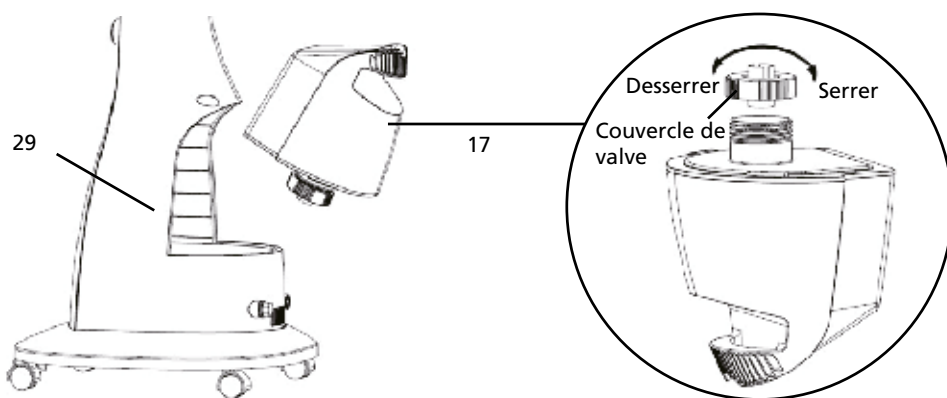
Soulevez tous les clips de verrouillage de la grille de sécurité avant (Fig.3)



(Fig.3)

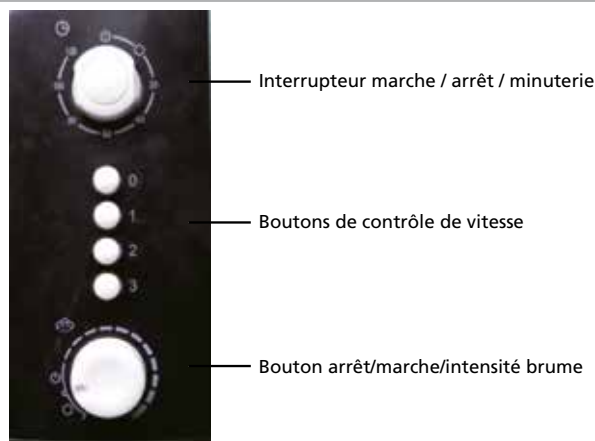
Montage du réservoir d'eau

Retirez d'abord le réservoir d'eau, puis retirez le couvercle du corps de vanne du réservoir d'eau, puis mettez l'eau dans le réservoir et serrez le couvercle du corps de vanne. Mettez le réservoir sur le corps principal de l'atomiseur, la température de l'eau ne devant pas dépasser 40°C.



(Fig.4)

FONCTIONNEMENT



(Fig.5)

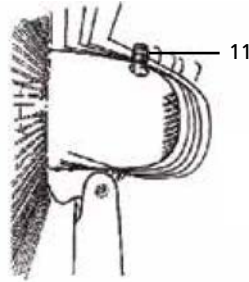
1. Toujours faire fonctionner le produit sur une surface plane, nivelée, stable et solide pour éviter qu'il ne se renverse.
2. Branchez le produit dans une prise de courant standard.
3. Pour mettre le ventilateur en marche, tournez le commutateur MARCHE/ ARRÊT/MINUTERIE à la position MARCHE et appuyez sur le bouton-poussoir de contrôle de vitesse (0-ARRÊT, 1-FAIBLE, 2-MOYEN, 3-ÉLEVÉ), au choix.
4. Pour arrêter le ventilateur, tournez le commutateur MARCHE/ARRÊT/ MINUTERIE en position ARRÊT.

5. Pour régler le ventilateur et la minuterie du brumisateurs, tournez le commutateur MARCHE/ARRÊT/MINUTERIE au compte à rebours désiré (en minutes). Le ventilateur et le brumisateurs vont s'arrêter dès que le temps de fonctionnement de la minuterie sera écoulé.

ATTENTION : Appuyez sur un seul des boutons poussoir de contrôle de vitesse à la fois. Une pression simultanée de deux boutons ou plus pourrait entraîner des dommages permanents au boîtier du commutateur.

Retirez le serre-câble et dénudez le cordon avant de l'utiliser.

Le ventilateur et le moteur sont fixés à un cliquet à 2 positions. Faites-le incliner vers le haut ou vers le bas jusqu'à ce que le montage s'enclenche dans la position désirée (Fig.6)



(Fig.6)

ENTRETIEN ET NETTOYAGE

- Toujours débrancher les appareils électriques avant de les nettoyer.
- Ne jamais vaporiser avec des liquides ou immerger le ventilateur brumisateurs dans de l'eau ou tout autre liquide.
- Ne pas remplir d'eau à plus de 40°C dans le réservoir et l'évier pour éviter la décoloration ou la déformation.
- Verser l'eau de l'évier et du réservoir lorsque la température est inférieure à 0°C pour garder l'eau à l'abri du gel et éviter d'endommager les composants.
- Ne pas remplir directement les poignées avec de l'eau.
- Nettoyage de l'évier d'eau : Si l'évier est poussiéreux ou sale, mettez du détergent sur un chiffon doux pour nettoyer la saleté, puis rincez avec de l'eau.
- Coupez d'abord l'alimentation électrique, retirez le réservoir d'eau puis tirez sur le tube du brumisateurs convenablement. Nettoyez-le s'il est sale. Employez de l'eau propre pour laver le boîtier de contrôle du brumisateurs.



(Fig.7)

CONDITIONS DE GARANTIE

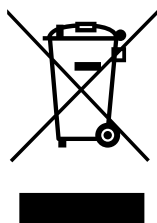
L'appareil est livré avec une garantie de 24 mois qui démarre à la date d'achat. Tous les défauts de fabrication ou de matériaux seront réparés ou remplacés gratuitement pendant cette période. Les règles suivantes s'appliquent :

1. Nous refusons expressément toutes les autres demandes d'indemnisation, y compris celles pour dommages collatéraux et/ou consécutifs.
2. Les réparations ou le remplacement de composants dans le cadre de la période de garantie n'entraînent pas de prolongation de la garantie.
3. La garantie est annulée si des modifications ont été apportées, des pièces non d'origine sont montées ou si les réparations ont été réalisées par des tiers.
4. Les composants soumis à une usure normale, tels que filtres, batteries, lampes et éléments chauffants ne sont pas couverts par la garantie.
5. La garantie s'applique seulement lorsque vous présentez la facture originale datée et si aucune modification n'a été apportée.
6. La garantie s'annule pour des dommages causés par négligence et/ou par des actions qui divergent de celles décrites dans le manuel.
7. Les coûts de transport et les risques liés au transport de l'appareil ou des composants de l'appareil sont toujours de la responsabilité de l'acheteur.
8. Les dommages causés par l'usage de pièces de rechange non adaptées ne sont pas couverts par la garantie.

Pour prévenir toute dépense non nécessaire, nous vous recommandons de toujours consulter d'abord attentivement le mode d'emploi. Amenez l'appareil à votre distributeur pour les réparations si les instructions ne fournissent pas de solution.

www.qlima.com

PROTECTION ENVIRONNEMENTALE



Ne jamais jeter des produits non biodégradables dans l'environnement, mais les éliminer selon la législation nationale en cours.

Ne jetez pas les appareils électriques avec les ordures ménagères, utilisez les installations de collecte sélective.

Contactez votre administration locale pour les informations concernant les systèmes de collecte disponibles.

Si les appareils électriques sont éliminés dans les décharges, des substances dangereuses peuvent se déverser dans les eaux souterraines et atteindre la chaîne alimentaire, nuisant à votre santé et à votre bien-être. Lors du remplacement d'anciens appareils par des nouveaux, le détaillant est légalement tenu de reprendre votre ancien équipement pour l'éliminer au moins gratuitement.

Dear Sir, Madam,

Congratulations with the purchase of your mist fan. You have acquired a high quality product which will give you many years of pleasure, if you use it responsibly. Please read the user's manual first in order to ensure the optimum life span of your mist fan. On behalf of the manufacturer, we provide a two-year warranty on material- or manufacturing defects.

Enjoy your mist fan.

Yours sincerely,

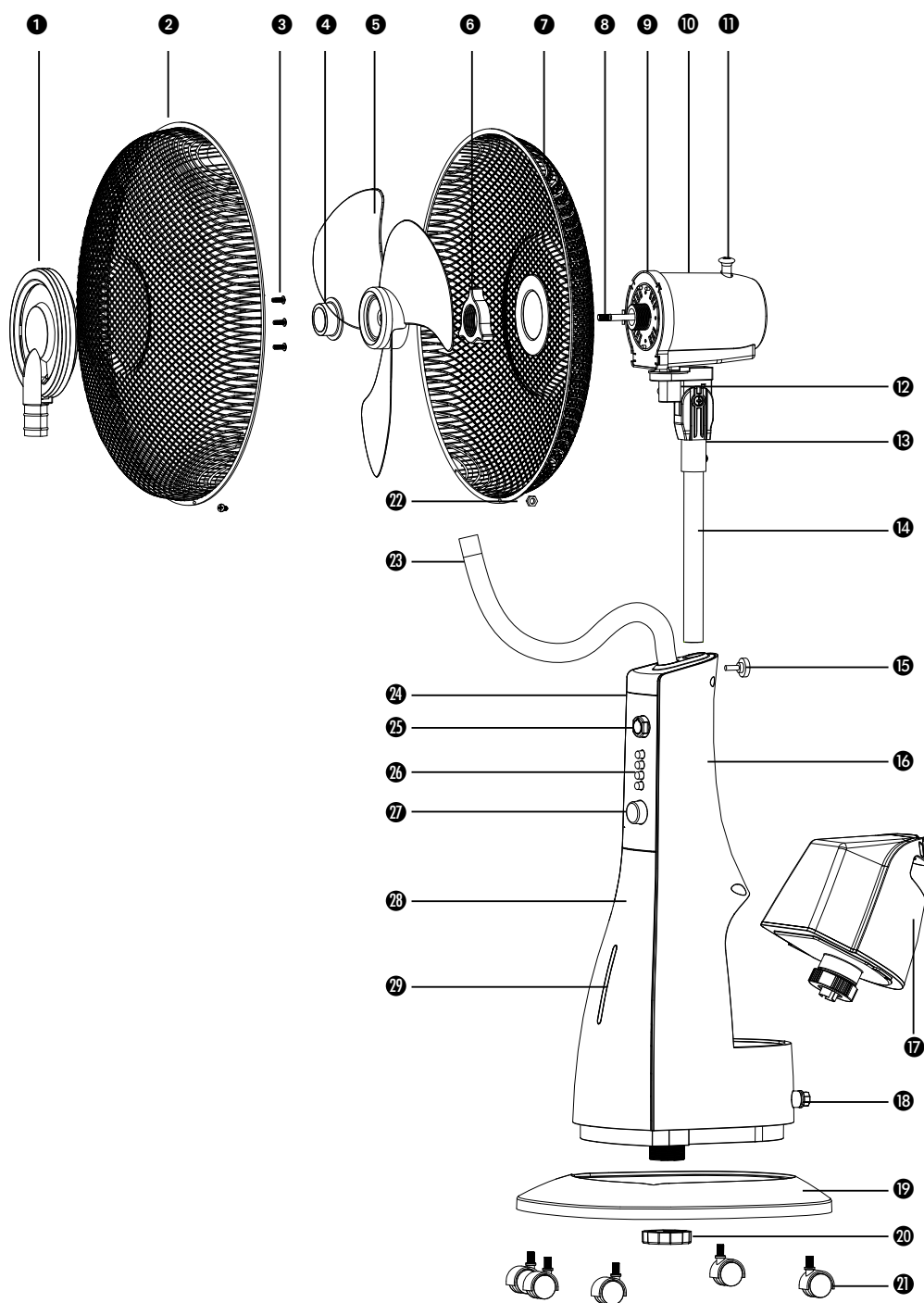
PVG Holding B.V.

Customer Service Department

1 PLEASE READ THE USER'S MANUAL FIRST.

2 IF YOU HAVE ANY DOUBTS, CONSULT YOUR DEALER.

IMPORTANT COMPONENTS



- ① Decoration ring
- ② Front guard
- ③ Screw
- ④ Blade lock
- ⑤ Leaf
- ⑥ Guard lock
- ⑦ Rear guard
- ⑧ Motor
- ⑨ Motor front cover
- ⑩ Motor rear cover
- ⑪ Pull pin
- ⑫ Connector
- ⑬ Connector bracket
- ⑭ Stanchion pole
- ⑮ Handle screw
- ⑯ Main body rear shell
- ⑰ Water tank
- ⑱ Water lock
- ⑲ Base
- ⑳ Base lock
- ㉑ Castor
- ㉒ Guard circle
- ㉓ Mist pole
- ㉔ Control panel
- ㉕ Timer knob
- ㉖ Speed button
- ㉗ Mist adjust knob
- ㉘ Main body front shell
- ㉙ Transparency window

DIRECTIONS FOR USE (GB)



- Read this user manual carefully before using the appliance and keep it for future reference. Install this device only when it complies with local/national legislation, ordinances and standards.
- The electric mist fan is designed for indoor use.
- After unpacking, check the appliance for any damages. When in doubt, do not use the appliance, but contact customer service at your local dealer's. Keep the packaging materials (plastic bags, etc.) away from children, as they may cause hazardous situations to children.
- No modifications to the safety system are allowed.
- This product is constructed in conformity with relevant texts in the EN 60335 standard



Warnings

- Read the Directions for Use before using the mist fan. The safety of this product is guaranteed only by its correct usage in accordance with these instructions, therefore it is recommended that they are retained for future reference.
- Only use the device for its intended purpose. Other usage may lead to short circuits, burns, electroshocks, lamp explosion, crash, etc.

- Install the product only if it complies with local regulations, laws and standards;
- Make sure that the available voltage does not exceed the voltage stated in the specifications of this manual.
- Check if the voltage indicated on the type plate corresponds to the local mains voltage before you connect the appliance.
- The appliance is suitable for mains voltages ranging from 220-240V.
- Always make sure that you actually see the appliance when you want to switch it on. Never use things like a timer, programmer or any other device (including Internet apps) that switches on the appliance automatically as this may cause fire!
- Install the product according to the instructions as described in the installation section of the directions for use;
- This product is manufactured according to CE safety standards. Nevertheless, as with any other device, care must be taken;
- **RISK OF FIRE** Never use the product in places where inflammable and/or harmful Gases, products or fumes may be present (e.g. exhaust Gases, paint fumes, curtains, paper, clothes);
- Do not use any extension cords or multi-socket adapters.

- This appliance is not intended for use by persons (including children) with reduced physical, sensory or mental capabilities, or lack of experience and knowledge, unless they have been given supervision or instruction concerning use of the appliance by a person responsible for their safety.
- If the supply cord is damaged, it shall be replaced by the manufacturer, its service agent or similarly qualified persons in order to avoid a hazard.
- Children should be supervised to ensure that they do not play with the appliance.
- The device must not be located immediately below a socket outlet.
- Do not use this product in the immediate surroundings of a bath, a shower or a swimming pool.
- The guard of this unit is intended to prevent direct access to moving parts and must be in place when the unit is in use.
- Disconnect the power plug before dismantling, assembling or before cleaning.
- Make sure the fan is on a dry and even surface.
- Do not insert objects into the openings of the device.
- The guard does not give full protection for young children and infirm persons.

- This appliance can be used by children aged from 8 years and above and persons with reduced physical, sensory or mental capabilities or lack of experience and knowledge if they have been given supervision or instruction concerning use of the appliance in a safe way and understand the hazards involved.
- Cleaning and user maintenance shall not be made by children without supervision.
- Children of less than 3 years should be kept away unless continuously supervised.
- Children aged from 3 years and less than 8 years shall only switch on/off the appliance provided that it has been placed or installed in its intended normal operating position and they have been given supervision or instruction concerning use of the appliance in a safe way and understand the hazards involved.
- Children aged from 3 years and less than 8 years shall not plug in, regulate and clean the appliance or perform user maintenance.
- Switch off the appliance when it is unattended.
- Do not cover or obstruct the product when in use.
- Disconnect from mains during installation and cleaning.
- Do not use the unit if the ambient temperature is above 40°C.

- When using electrical appliances, always adhere to basic safety precautions to prevent the risk of fire, electric shocks and physical injury. Even more attention and care is required when using electrical appliances incorporating a container of water: should the water overflow, immediately unplug the adaptor from the outlet, check that the electrical parts of the unit are not wet, and if they are, dry them thoroughly and carefully. If in doubt consult a qualified professional.
- Do not leave the appliance exposed to the weather (sun, rain, etc).
- The water should be replaced every 3-4 days, even if it has not been used. If the fan has not been used for long periods, remove the water from the tank and the base of the humidifier.
- Care should be taken when using the appliance due to the emission of hot water vapour.
- Unplug the appliance during filling and cleaning.

If you fail to consult and/or follow up the rules, instructions and explanation, the warranty will no longer be valid, and the manufacturer will no longer deal with any damage to the appliance and/or your environment under the warranty.

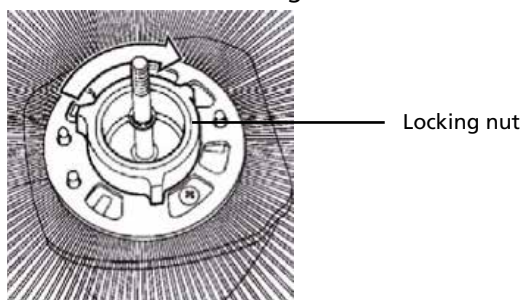
ASSEMBLING THE MIST FAN

The manufacturer is not responsible for any harm or damage if attention is not paid to the points described above.

The use of this product and the elements required for that purpose is entirely at the end user's own risk.

To assemble the safety grille and blade assembly, remove the spinner (by turning it clockwise), then the locking nut (by turning it anticlockwise) from the motor spindle. Place the back safety grille into position. Ensure the safety grille fits onto the locating lugs. If this is done correctly, the safety grille's carry handle will be at the top. To assemble the safety grille and blade assembly, remove the spinner (by turning it clockwise), then the locking nut (by turning it anticlockwise) from the motor spindle. Fix the safety grille into position by replacing the locking nut tightly by hand.

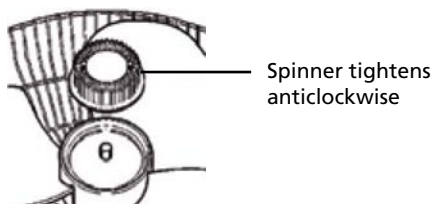
Do not force the locking nut.



(Fig.1)

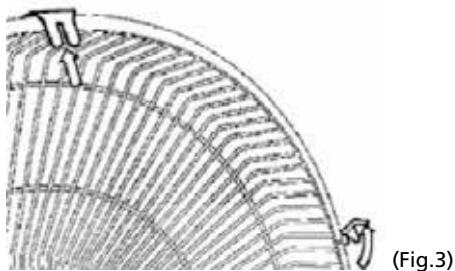
The groove in the centre of the fan blade aligns with a T-bar on the motor spindle to ensure correct positioning.

Fix the blade into place by gently hand tightening the spinner (Fig.2) anticlockwise onto the end of the motor spindle. The spinner is self-tightening; do not force it.



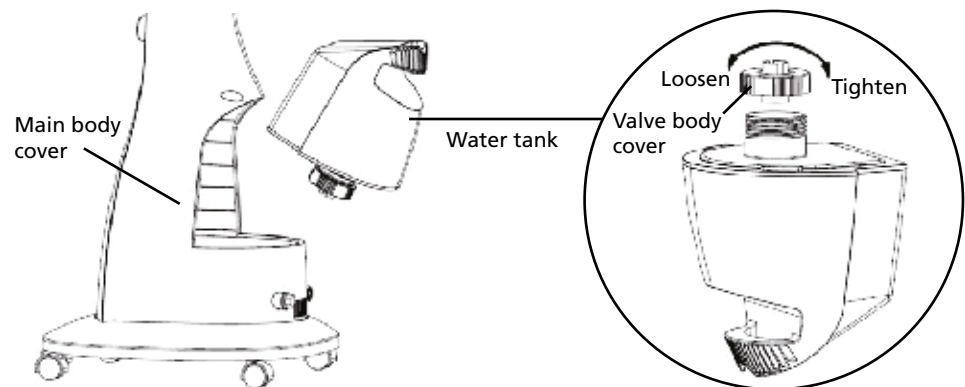
(Fig.2)

Lift out all locking clips on the front safety grille (Fig.3)



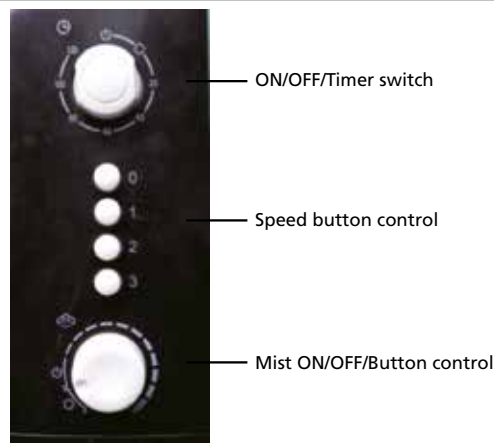
Water tank Assembly

Take out water tank first, and then take out valve body cover from water tank, and then put the water in the tank and tighten the valve body cover. Put the tank on atomizer Main Body, the temperature of water should not above 40°C.



(Fig.4)

OPERATION

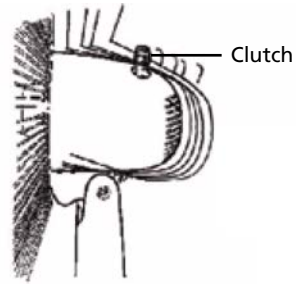


(Fig.5)

1. Always operate the product on a flat, level, steady, and stable surface to avoid it overturning.
2. Plug the product into a standard electrical outlet.
3. To turn the fan on, rotate the ON/OFF/TIMER switch to the ON position and push the speed control push button (0-OFF, 1-LOW, 2-MEDIUM, 3-HIGH), as desired.
4. To turn the fan off, rotate the ON/OFF/TIMER switch to the OFF position.
5. To set the fan and mist timer, rotate the ON/OFF/TIMER switch to the desired countdown timer (in minutes). The fan and mist will turn off after the time on the timer has elapsed.

CAUTION: Press only one of the speed control push buttons at a time. Permanent damage to the switch housing may result if two or more of the buttons are pressed simultaneously.

Remove the cable tie and unravel the cordset before operation.
The fan and motor assembly are attached to a 2-position ratchet. Tilt up or down until the assembly clicks into the desired position (Fig.6).



(Fig.6)

CARE AND CLEANING

- Always disconnect electrical appliances before cleaning them.
- Never spray with liquids or submerge the mist fan in water or any other liquid.
- Do not fill with water over 40°C in tank and sink to avoid discoloration or deformation.
- Pour out water from sink & tank when temperature below 0°C to keep water away from freezing to avoid component damaged.
- Do not fill water into handles directly.
- Water Sink Cleaning: If sink with dusty or dirty material, put detergent onto soft cloth to clean the dirty place, then clean with water.
- First cut power off, take out water tank then pull mist tube appropriately. Clean it if it's dirty. Use clean water to wash mist control box.



(Fig.7)

GUARANTEE CONDITIONS

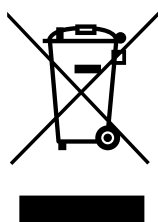
The appliance is supplied with a 24-month guarantee, commencing on the date of purchase. All material and manufacturing defects will be repaired or replaced free of charge within this period. The following rules apply:

1. We expressly refuse all further damage claims, including claims for collateral and/or consequential damage.
2. Repairs to or replacement of components within the guarantee period will not result in an extension of the guarantee.
3. The guarantee is invalidated if any modifications have been made, non-genuine parts are fitted or repairs are carried out by third parties.
4. Components subject to normal wear, such as filters, batteries, lamps and heating elements are not covered by the guarantee.
5. The guarantee is valid only when you present the original, dated purchase invoice and if no modifications have been made to it.
6. The guarantee is invalid for damage caused by neglect and/or by actions that deviate from those in this instruction booklet.
7. Transportation costs and the risks involved during the transportation of the appliance or components of the appliance shall always be for the account of the purchaser
8. Damage caused by not using suitable spare parts is not covered by the guarantee.

To prevent unnecessary expense, we recommend that you always first carefully consult the instructions for use. Take the appliance to your dealer for repairs if these instructions do not provide a solution.

www.qlima.com

ENVIRONMENTAL PROTECTION



Never dispose of non-biodegradable products in the environment, but dispose of them in accordance with current national legislation.

Do not dispose of electrical appliances as unsorted municipal waste, use separate collection facilities.

Contact your local government for information regarding the collection systems available.

If electrical appliances are disposed of in landfills or dumps, hazardous substances can leak into the groundwater and get into the food chain, damaging your health and well-being. When replacing old appliances with new ones, the retailer is legally obligated to take back your old appliance for disposal at least for free of charge.

Egregio signore, gentile signora,

Ci congratuliamo con Lei per l'acquisto del ventilatore nebulizzatore Qlima. Lei possiede un prodotto di alta qualità che le offrirà molti anni di comfort, a condizione che venga utilizzato in modo responsabile. Per una durata ottimale del suo Qlima, La invitiamo a leggere le presenti istruzioni d'uso. La informiamo inoltre che questo apparecchio è coperto da una garanzia di 2 anni.

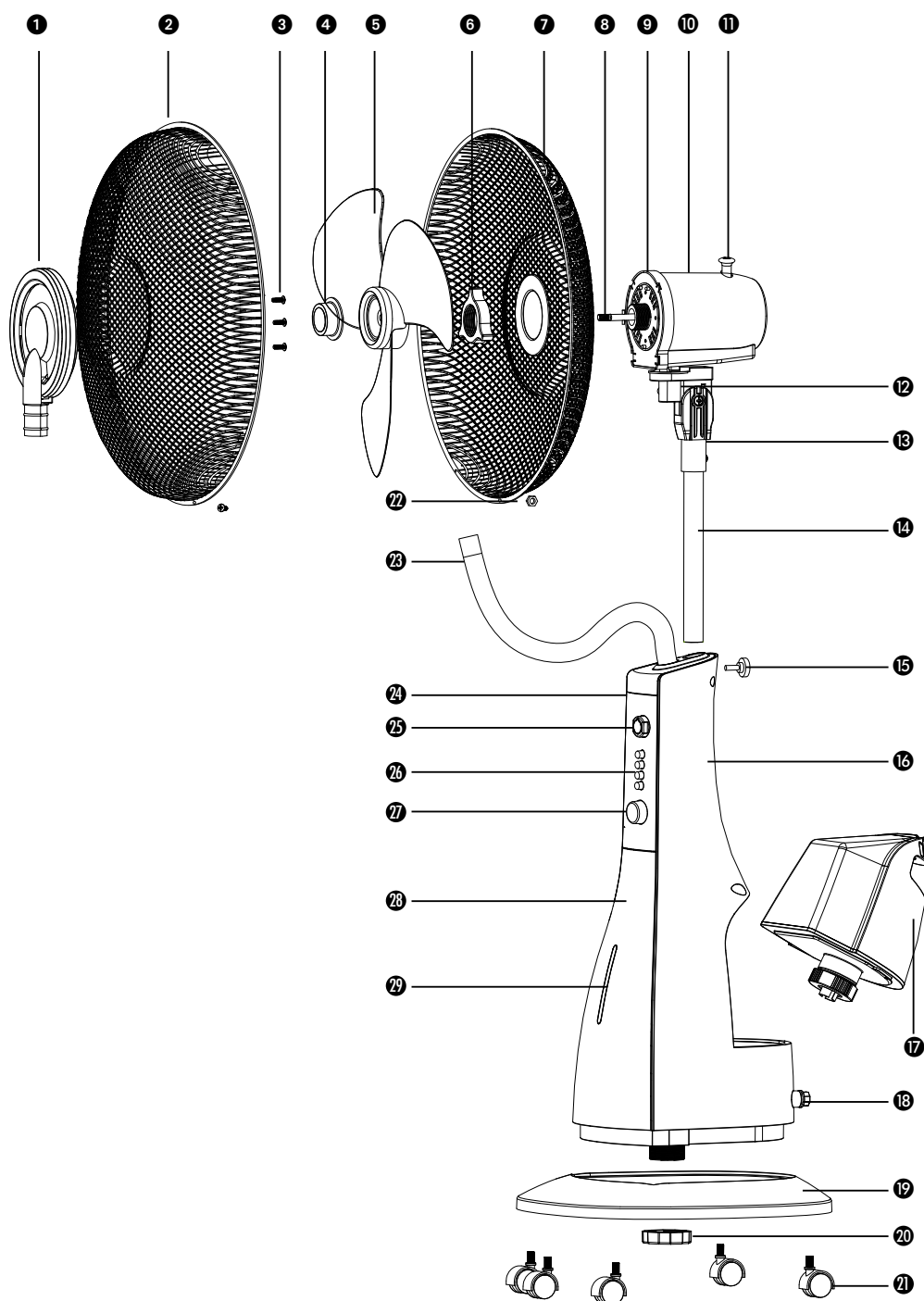
AugurandoLe di trarre i migliori vantaggi da questo ventilatore nebulizzatore, salutiamo cordialmente.

PVG Holding B.V.

1 LEGGERE LE ISTRUZIONI D'USO PRIMA DI UTILIZZARE L'APPARECCHIO.

2 CONSULTARE IL RIVENDITORE IN CASO DI DUBBI O QUESITI.

IMPORTANT COMPONENTS



- ❶ Anello decorativo
- ❷ Protezione anteriore
- ❸ Vite
- ❹ Dispositivo di bloccaggio delle pale
- ❺ Lamina
- ❻ Dispositivo di bloccaggio della protezione
- ❼ Protezione posteriore
- ❽ Motore
- ❾ Carter anteriore del motore
- ❿ Carter posteriore del motore
- ⓫ Perno estraibile
- ⓬ Connettore
- ⓭ Staffa del connettore
- ⓮ Asta del ventilatore
- ⓯ Vite della maniglia
- ⓰ Involucro posteriore del corpo principale
- ⓱ Serbatoio dell'acqua
- ⓲ Blocco dell'acqua
- ⓳ Base
- ⓴ Dispositivo di bloccaggio della base
- ⓵ Rotella
- ⓶ Protezione circolare
- ⓷ Palo nebulizzatore
- ⓸ Pannello di controllo
- ⓹ Manopola del timer
- ⓺ Pulsante velocità
- ⓻ Manopola di regolazione del vapore
- ⓼ Guscio anteriore del corpo principale
- ⓽ Finestra trasparente

ISTRUZIONI PER L'USO (IT)



- Prima di usare l'apparecchiatura, leggere attentamente il presente manuale e conservarlo come riferimento futuro. Installare questo dispositivo soltanto quando è conforme con la legislazione, le ordinanze e gli standard locali/nazionali.
- Il ventilatore nebulizzatore è stato progettato per uso interno.
- Dopo il disimballaggio, controllare che l'apparecchio non presenti danni. In caso di dubbio, non utilizzare l'apparecchio, ma contattare il servizio clienti presso il proprio rivenditore locale. Tenere il materiale di imballaggio (sacchetti di plastica, ecc.) lontano dai bambini, in quanto potrebbe causare situazioni di pericolo per questi ultimi.
- Non sono ammesse modifiche al sistema di sicurezza.
- Questo tritarifiuti è costruito in conformità con i testi rilevanti nella normativa EN 60335.



Avvertenza

- Leggere le istruzioni per l'uso prima di utilizzare il ventilatore nebulizzatore. La sicurezza di questo ventilatore nebulizzatore è garantita solo dal suo uso corretto in conformità alle presenti istruzioni, pertanto si raccomanda che esse vengano conservate per riferimento futuro.
- Utilizzare il dispositivo solo per lo scopo previsto. Altri utilizzi possono portare a

cortocircuiti, bruciature, scosse elettriche, esplosione della lampada, collisioni, ecc.

- Installare l'apparecchio solo in osservanza ai locali regolamenti, alle leggi e normative applicabili.
- Assicurarsi che la tensione disponibile non superi la tensione indicata nelle specifiche di questo manuale.
- Controllare che la tensione indicata sulla targhetta corrisponda alla tensione della rete locale prima di collegare l'apparecchio.
- L'apparecchio è adatto per tensioni di rete intorno a 220-240 V.
- Verificare sempre di vedere l'apparecchio quando si desidera accenderlo. Non usare mai timer, programmatori o qualsiasi altro dispositivo (incluse le applicazioni Internet) per accendere l'apparecchio automaticamente in quanto ciò potrebbe causare un incendio!
- L'apparecchio deve essere installato in conformità alle prescrizioni descritte nella sezione di installazione delle istruzioni per l'uso;
- L'apparecchio è stato costruito nel rispetto delle norme di sicurezza europee (CE). Ciò non ostante, occorre sempre usare la massima cautela, condizione che vale per tutti gli apparecchi.
- **PERICOLO DI INCENDIO:** Non utilizzare mai il ventilatore nebulizzatore in luoghi dove possono essere presenti gas, prodotti o fumi infiammabili e/o nocivi (ad esempio gas di scarico, vapori di vernici, tende, carta, vestiti).

- Non utilizzare prolunghe o adattatori multi-presa.
- L'utilizzo del presente apparecchio non è previsto per persone (bambini inclusi) con ridotte capacità psicomotorie, mentali o sensoriali, tanto meno deve essere utilizzato da persone inesperte o non dotate di sufficienti cognizioni in materia, tranne nei casi in cui vi è sorveglianza e sono impartite istruzioni per l'uso dell'apparecchio da parte di persone responsabili della sicurezza degli utenti.
- La sostituzione di un cordone elettrico danneggiato è un intervento riservata a persone qualificate o al centro di assistenza.
- Occorre sorvegliare costantemente i bambini per essere sicuri che non giochino con l'apparecchio.
- L'apparecchio non va posizionato direttamente sotto la presa di corrente.
- Non usare la ventilatore nebulizzatore nelle immediate vicinanze di un bagno, una doccia o una piscina
- La protezione di questa unità è destinata a impedire l'accesso diretto agli elementi mobili e deve essere a posto quando l'unità è in uso.
- Scollegare la spina di alimentazione prima di smontare, assemblare o prima della pulizia.
- Assicurarsi che il ventilatore si trova su una superficie asciutta e uniforme.
- Non inserire oggetti nelle aperture del dispositivo.

- La griglia di protezione non fornisce completa protezione a bambini o a persone con ridotte capacità fisiche, sensoriali o mentali.
- Il dispositivo può essere usato da bambini a partire dagli 8 anni di età e da persone con capacità fisiche, sensoriali o mentali ridotte o con mancanza di esperienza e conoscenze a condizione che siano state fornite istruzioni e supervisione in merito a un uso sicuro del dispositivo accertandosi del fatto che siano stati compresi i rischi associati all'uso del dispositivo stesso.
- Le operazioni di pulizia e manutenzione da parte dell'utente non vanno eseguite dai bambini senza supervisione.
- I bambini di età inferiore a 3 anni devono essere tenuti sotto supervisione continua.
- I bambini di età compresa tra 3 e 8 anni possono solo accendere/spegnere l'apparecchio, a condizione che essa sia stato posto o installato nella sua normale posizione di funzionamento previsto e che siano controllati o siano stati istruiti all'uso dell'apparecchio in modo sicuro e abbiano compreso i rischi connessi.
- I bambini di età compresa tra 3 e 8 anni non devono collegare, regolare e pulire l'apparecchio o eseguire manutenzione da effettuare da parte dell'utente.
- Spegnere l'apparecchio quando è incustodito.
- Non coprire o ostruire il ventilatore nebulizzatore quando è in uso.
- Scollegare dalla rete durante l'installazione e la pulizia.

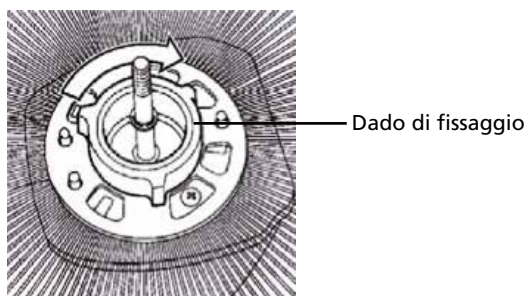
- Non utilizzare l'apparecchio con temperatura ambiente superiore a 40°C.
- Quando si utilizzano apparecchi elettrici, occorre sempre rispettare le precauzioni di sicurezza di base per evitare i rischi di incendio, di scosse elettriche e di lesioni fisiche. Ancor più attenzione e precauzione necessita nell'uso di apparecchi elettrici che incorporano un serbatoio con acqua: nel caso di tracimazioni di acqua togliere immediatamente la spina dalla presa di corrente, verificare che le parti elettriche dell'apparecchio non siano bagnate, e se lo fossero asciugare completamente e con cura. In caso di dubbio, rivolgersi a personale professionalmente qualificato.
- Non lasciare l'apparecchio esposto agli agenti atmosferici (sole, pioggia, ecc.).
- È opportuno cambiare l'acqua ogni 3-4 giorni, anche se non è stata ancora utilizzata. Se il ventilatore non è stato utilizzato per lunghi periodi, rimuovere l'acqua dal serbatoio dell'acqua e dalla base dell'umidificatore.
- Quando si utilizza l'apparecchio si deve prestare attenzione alla fuoriuscita di vapori di acqua calda.
- Scollegare l'apparecchio durante il riempimento e la pulizia.

Nel caso in cui non vengano consultate e/o rispettate le regole, le istruzioni e le spiegazioni, la garanzia non sarà più valida, e il produttore non dovrà più gestire eventuali danni all'apparecchiatura e/o all'ambiente conformemente alla garanzia.

ASSEMBLAGGIO DEL VENTILATORE NEBULIZZATORE

Il produttore non è responsabile per eventuali danni o rotture, qualora non vengano rispettate le avvertenze descritte ai punti precedenti. L'uso di questo prodotto e gli elementi necessari per questo scopo sono interamente a rischio dell'utente finale.

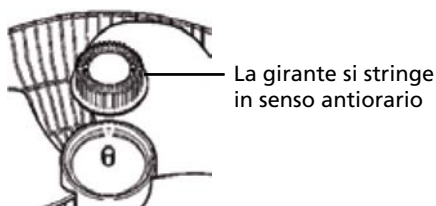
Per assemblare il gruppo griglia di sicurezza e lama, rimuovere la girante (ruotandola in senso orario), quindi il dado di fissaggio (ruotandolo in senso antiorario) dall'albero motore. Posizionare la griglia di sicurezza posteriore in posizione. Assicurarsi che la griglia di sicurezza si inserisca sulle alette di posizionamento. Se questo è fatto correttamente, la maniglia della griglia protettiva sarà in alto. Per assemblare il gruppo griglia di sicurezza e lama, rimuovere la girante (ruotandola in senso orario), quindi il dado di fissaggio (ruotandolo in senso antiorario) dall'albero motore. Fissare la griglia di sicurezza in posizione riposizionando il dado di bloccaggio stretto a mano. Non forzare il dado di bloccaggio



(Fig.1)

La scanalatura nel centro della pala del ventilatore si allinea con una barra a T sull'albero del motore per garantire il corretto posizionamento.

Fissare la lama in posizione serrando l'ogiva delicatamente a mano (Fig. 2) in senso antiorario sull'estremità dell'albero del motore. La girante è autobloccante; non forzarla.



(Fig.2)

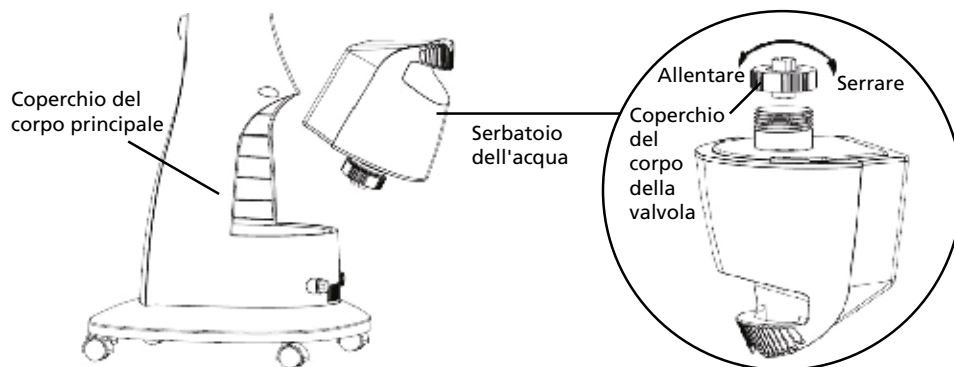
Estrarre tutte le pinze di fissaggio sulla griglia di sicurezza anteriore (Fig.3)



(Fig.3)

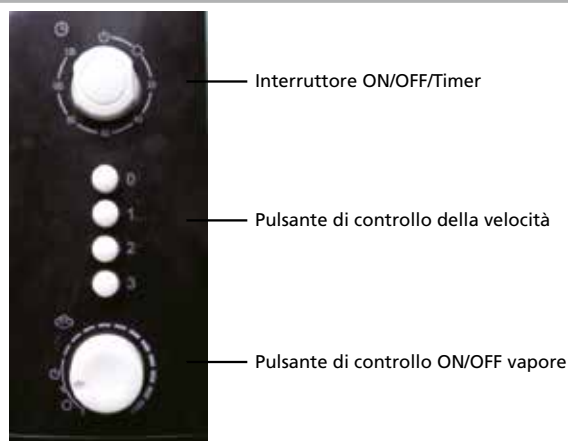
Gruppo serbatoio dell'acqua

In primo luogo, estrarre il serbatoio dell'acqua, quindi estrarre il coperchio del corpo valvola dal serbatoio dell'acqua, poi mettere acqua nel serbatoio e serrare il coperchio del corpo della valvola. Appoggiate il serbatoio sul corpo principale dell'atomizzatore, la temperatura dell'acqua non dovrebbe essere superiore a 40 °C.



(Fig.4)

USO DELL'APPARECCHIO

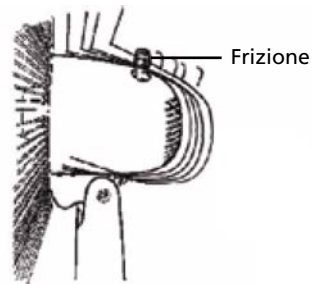


(Fig.5)

1. Utilizzare sempre il prodotto su una superficie piana, a livello, uniforme e stabile per evitare che il ribaltamento.
2. Collegare il prodotto a una presa elettrica standard.
3. Per accendere il ventilatore, ruotare l'interruttore ON/OFF/TIMER in posizione ON e premere il pulsante di controllo della velocità (0-OFF, 1-BASSA, 2-MEDIA, 3-ALTA), come desiderato.
4. Per spegnere il ventilatore, ruotare l'interruttore ON/OFF/TIMER in posizione OFF.
5. Per impostare il timer della ventola e del vapore, ruotare l'interruttore ON/OFF/TIMER impostando il conto alla rovescia desiderato (in minuti). Il ventilatore e il vapore si spengono dopo che il tempo sul timer è trascorso.

CAUTELA: Premere uno solo dei pulsanti di controllo della velocità per volta. Danni permanenti al corpo del sensore possono verificarsi se due o più pulsanti vengono premuti contemporaneamente.

Rimuovere la fascetta e srotolare il cavo prima del funzionamento. Il gruppo ventola e motore sono collegati alla posizione 2 del cricchetto. Inclinare verso l'alto o verso il basso fino a quando il gruppo scatta nella posizione desiderata (Fig.6).



(Fig.6)

MANUTENZIONE E PULIZIA

- Scollegare sempre gli apparecchi elettrici prima di pulirli.
- Non spruzzare mai con liquidi o immergere il ventilatore a vapore in acqua o in altri liquidi.
- Non riempire serbatoio e bacinella con acqua al di sopra dei 40° C per evitare lo scolorimento o la deformazione.
- Vuotare l'acqua da serbatoio e bacinella quando la temperatura è inferiore a 0° C per evitare che l'acqua geli danneggiando i componenti.
- Non immettere acqua direttamente nelle maniglie.
- Pulizia della bacinella dell'acqua: Se la bacinella contiene materiale polveroso o sporco, mettere del detergente su un panno morbido e pulire l'area sporca, quindi sciacquare con acqua.
- In primo luogo scollegare l'alimentazione elettrica, estrarre serbatoio dell'acqua poi tirare il tubo del vapore in modo appropriato. Pulirlo se è sporco. Usare acqua pulita per lavare il pannello di controllo del vapore.



(Fig.7)

CONDIZIONI DI GARANZIA

Sul presente apparecchio è concessa una garanzia di 24 mesi: la garanzia decorre dalla data di acquisto. Entro questo periodo si ha diritto alla riparazione gratuita di tutti i difetti di materiale ed i vizi di fabbricazione o alla sostituzione gratuita di componenti difettate. La presente garanzia è disciplinata dalla seguenti condizioni:

1. Decliniamo esplicitamente qualsiasi responsabilità per altri reclami in garanzia relativi a danni, ad inclusione dei danni derivati e conseguenti.
2. Le riparazione o sostituzioni effettuate entro il periodo di garanzia non producono l'estensione del periodo di garanzia.
3. La garanzia perde la sua efficacia se l'apparecchio è stato modificato, se sono stati impiegati ricambi non originali, o se è stato riparato da terzi.
4. La garanzia non si applica alle parti soggette alla normale usura, quali filtri, batterie, lampadine e resistenze elettriche.
5. La garanzia si applica solo previo esibizione della prova di acquisto originale datata, ed a condizioni che non siano state apportate modifiche alla stessa.
6. La garanzia non si applica ai danni causati da negligenza o da un utilizzo o manipolazione non conforme alle istruzioni per l'uso.
7. Le spese di spedizione ed i rischi connessi al trasporto dell'apparecchio o di sue componenti sono a carico dell'acquirente in tutti i casi.
8. I danni causati dal non avere utilizzato i ricambi di tipo adatto non sono coperti dalla garanzia.

Onde evitare un'inutile spesa consigliamo di leggere innanzitutto le presenti istruzioni per l'uso con accuratezza. Qualora esse non offrano alcun rimedio all'eventuale problema, far riparare l'apparecchio dal punto di vendita.

www.qlima.com

TUTELA DELL'AMBIENTE



Non disperdere mai nell'ambiente prodotti non biodegradabili ma smaltirli in ossequio alle vigenti normative nazionali.

No disponga de las aparatos eléctricos como basura sin triar, debe utilizar facilidades separadas de la colección. Se ponga en contacto con su gobierno local para la información sobre la sistemas disponibles de la colección. Si las aparatos eléctricos están deshecho en terraplenes o basureros, las sustancias peligrosas puede infiltrarse en agua subterránea y hacer entrar en cadena de alimento al dañar su salud y bienestar. Al reponer aparato Viejo con uno Nuevo, el vendedor queda obligado legalmente a coger su aparato viego gratis para eliminación.

Geachte mevrouw, meneer,

Van harte gefeliciteerd met de aankoop van uw mistventilator. U kocht een product van hoge kwaliteit waar u jaren van zal kunnen genieten, als u het op de juiste manier gebruikt. Lees eerst de gebruikshandleiding om een maximale levensduur van uw mistventilator te verzekeren. We bieden namens de fabrikant twee jaar garantie op materiaal- en fabricagefouten.

Geniet van uw mistventilator.

Met vriendelijke groet,

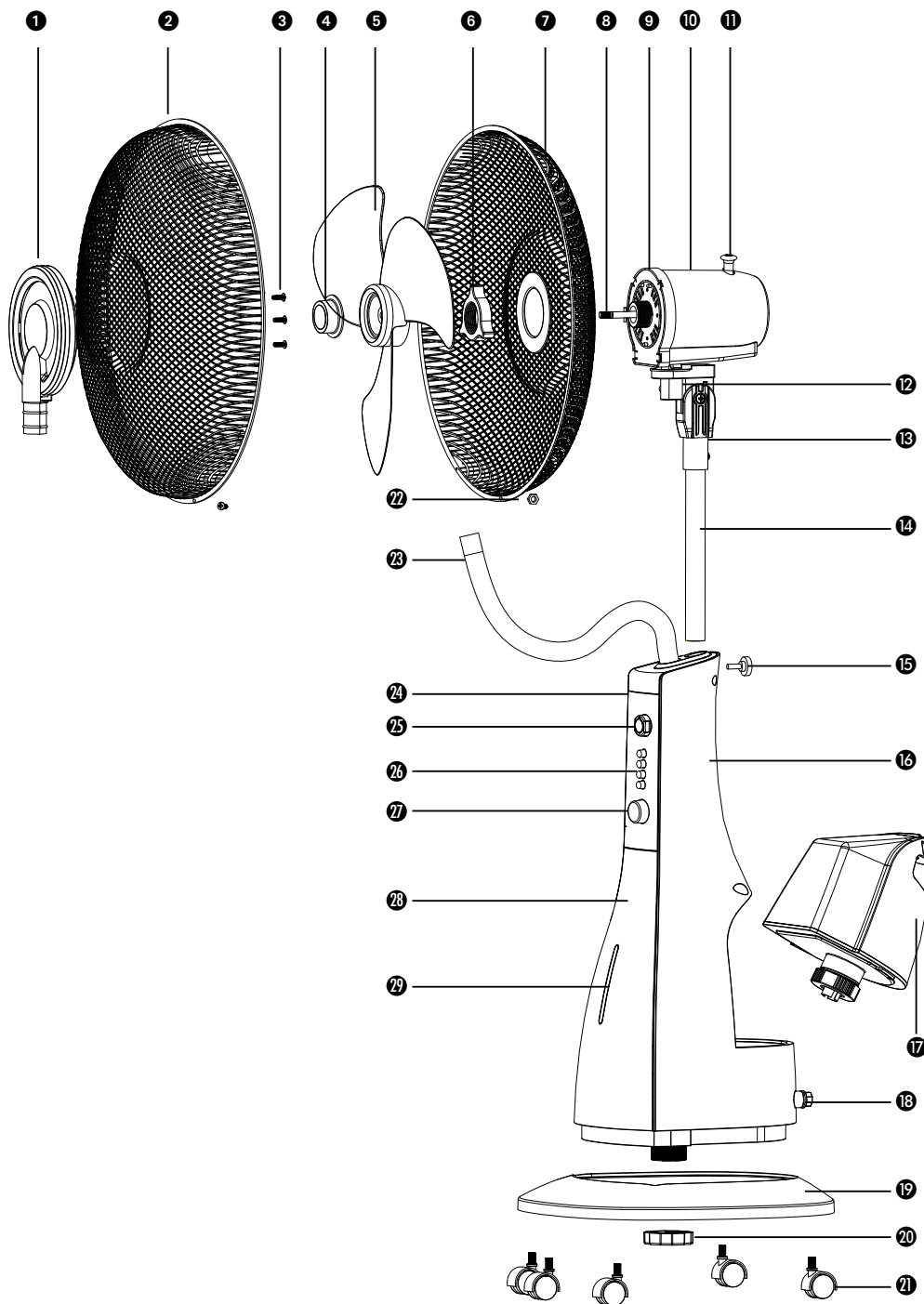
PVG Holding B.V.

Afdeling Klantenservice

1 LEES EERST DE GEBRUIKSHANDLEIDING.

2 RAADPLEEG BIJ TWIJFEL UW VERDELER.

BELANGRIJK ONDERDELEN



- ① Decoratieve ring
- ② Afscherming vooraan
- ③ Schroef
- ④ Waaiervergrendeling
- ⑤ Blad
- ⑥ Vergrendeling afscherming
- ⑦ Afscherming achteraan
- ⑧ Motor
- ⑨ Afdekking motor vooraan
- ⑩ Afdekking motor achteraan
- ⑪ Trekpen
- ⑫ Aansluiting
- ⑬ Aansluitbeugel
- ⑭ Staander
- ⑮ Stelschroef
- ⑯ Omhulsel behuizing achteraan
- ⑰ Watertank
- ⑱ Waterslot
- ⑲ Steun
- ⑳ Voetvergrendeling
- ㉑ Wiel
- ㉒ Afschermingsring
- ㉓ Mistpaal
- ㉔ Bedieningspaneel
- ㉕ Timerknop
- ㉖ Snelheidsknop
- ㉗ Mist-regelknop
- ㉘ Omhulsel behuizing vooraan
- ㉙ Kijkglas

GEBRUIKSAANWIJZINGEN (NL)



- Lees deze handleiding aandachtig voor gebruik van het toestel en bewaar ze voor latere raadpleging. Installeer dit toestel enkel wanneer het voldoet aan de lokale regelgeving, wetten en normen.
- De elektrische mistventilator is ontworpen voor gebruik binnenshuis.
- Controleer het toestel na het uitpakken op beschadigingen. Gebruik bij twijfel het toestel niet. Neem contact op met de dienst klantenservice van uw plaatselijke verdeler. Houd de verpakkingsmaterialen (plastic zakken enz.) uit de buurt van kinderen. Ze kunnen gevaarlijke situaties voor kinderen veroorzaken.
- Aanpassingen aan het veiligheidssysteem zijn niet toegelaten.
- Dit product is geconstrueerd conform de relevante teksten in de EN 60335 norm.



Waarschuwingen

- Lees de Aanwijzingen voor gebruik van dit mistventilator. De veiligheid van dit product is enkel gegarandeerd bij correct gebruik volgens deze instructies, daarom wordt aanbevolen deze te bewaren voor latere raadpleging.
- Gebruik het toestel enkel voor de bestemde doeleinden. Het gebruik op andere manieren kan leiden tot kortsluitingen, brandwonden, elektrische schokken, exploderen van lampen, ongevallen, enz.
- Installeer het product enkel wanneer dit voldoet aan de lokale regelgeving, wetten en normen.

- Verzeker dat de beschikbare spanning niet hoger is dan de spanning beschreven in de specificaties van deze handleiding.
- Controleer voor het aansluiten van het toestel dat de spanning aangegeven op het typeplaatje overeenkomt met de plaatselijke spanning.
- Het toestel is geschikt voor spanningen van 220-240 V.
- Verzeker steeds dat u het toestel kan zien tijdens het aanschakelen. Gebruik nooit zaken zoals een timer, programmeer- of andere apparaten (inclusief Internetapps) die het toestel automatisch aanschakelen omdat dit brand kan veroorzaken!
- Installeer het product volgens de instructies beschreven in de paragraaf "installatie" van de gebruiksaanwijzing.
- Het product is vervaardigd volgens de CE-veiligheidsnormen. Desondanks is, zoals bij elk toestel, voorzichtigheid geboden.
- **BRANDGEVAAR:** Gebruik het product nooit op plaatsen waar ontvlambare en/of schadelijke gassen, producten of dampen aanwezig kunnen zijn (zoals uitlaatgassen, verfdampen, gordijnen, papier, kleding).
- Gebruik geen verlengsnoeren of meervoudige stopcontacten.
- Dit toestel is niet geschikt voor gebruik door personen (inclusief kinderen) met verminderde fysieke, motorische of mentale mogelijkheden, of het gebrek aan ervaring en kennis, behalve onder toezicht of wanneer ze uitleg betreffende het gebruik van het toestel hebben gekregen van een persoon verantwoordelijk voor hun veiligheid.

- Als het netsnoer beschadigd is, moet dit door de fabrikant, diens onderhoudsmonteur of een vergelijkbaar gekwalificeerde persoon vervangen worden om gevaren te vermijden.
- Kinderen moeten onder toezicht staan, zodat zij niet met het toestel kunnen spelen.
- Het toestel mag zich niet vlak onder een stopcontact bevinden.
- Gebruik dit toestel niet in de onmiddellijke nabijheid van een bad, douche of zwembad.
- Het scherm van deze eenheid is bedoeld om directe toegang tot bewegende onderdelen te voorkomen en moet op zijn plaats zijn wanneer de eenheid in gebruik is.
- Haal het netsnoer uit het stopcontact voor het demonteren, monteren of voor het reinigen.
- Verzekert dat de ventilator op een droog en vlak oppervlak geplaatst is.
- Steek niets in de openingen van het apparaat.
- Het rooster biedt geen volledige bescherming voor jonge kinderen en personen met beperkte mobiliteit.
- Dit apparaat kan worden gebruikt door kinderen ouder dan 8 jaar en door personen met fysieke, sensorische of verstandelijke beperkingen of gebrek aan ervaring of kennis als zij onder toezicht staan of instructies hebben gekregen over het veilig gebruik van het apparaat en de gevaren begrijpen die met het gebruik ervan samenhangen.

- Het schoonmaken en uitvoeren van ander onderhoud mag niet worden gedaan door kinderen zonder toezicht.
- Kinderen jonger dan 3 jaar moeten uit de buurt van het apparaat worden gehouden, tenzij ze voortdurend onder toezicht staan.
- Kinderen van 3 jaar en jonger dan 8 jaar zullen het toestel enkel aan/uit schakelen wanneer het geplaatst of geïnstalleerd is in een normale positie, voor normaal gebruik, en wanneer ze onder toezicht staan of aanwijzingen hebben gekregen over het veilig gebruik van het toestel en de mogelijke gevaren begrijpen.
- Kinderen van 3 jaar en jonger dan 8 jaar zullen het toestel niet aansluiten, regelen en reinigen of onderhoud uitvoeren.
- Schakel het toestel uit wanneer het alleen gelaten wordt.
- Het product tijdens gebruik nooit bedekken of hinderen.
- Trek de stekker uit het stopcontact tijdens installatie en reiniging.
- Gebruik de eenheid niet bij een omgevingstemperatuur van meer dan 40°C.
- Volg bij het gebruiken van elektrische toestellen steeds de elementaire veiligheidsmaatregelen om het risico op brand, elektrische schokken en lichamelijk letsel te voorkomen. Er wordt zelfs meer aandacht en voorzichtigheid vereist bij het gebruiken van elektrische toestellen die een watertank bevatten: Haal onmiddellijk het netsnoer uit het stopcontact wanneer het water overloopt en controleer dat de

elektrische onderdelen van de eenheid niet nat zijn. Indien deze nat zijn moeten ze grondig en voorzichtig afgedroogd worden. Raadpleeg een gekwalificeerd professional bij twijfel.

- Laat de eenheid niet blootgesteld aan externe factoren achter (zonlicht, regen, enz.).
- Het water moet elke 3-4 dagen ververs worden, zelfs wanneer het niet gebruikt werd. Verwijder de tank van de basis van de bevochtiger wanneer de ventilator voor een langere periode niet gebruikt wordt.
- Men moet voorzichtig zijn tijdens het gebruiken van het toestel vanwege de verspreiding van hete waterdampen.
- Trek het netsnoer uit het stopcontact tijdens het vullen en het reinigen.

Bij niet raadplegen en/of niet naleven van de regels, instructies en uitleg, zal de garantie niet langer geldig zijn en zal de fabrikant niet meer bijstaan in geval van schade aan het toestel en/of de omgeving onder garantie.

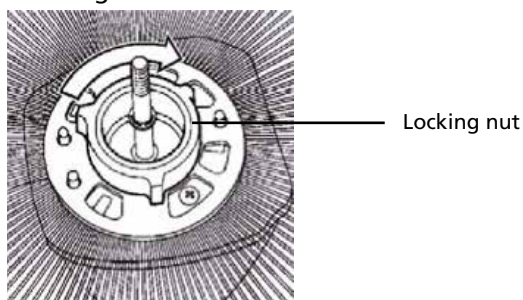
DE MISTVENTILATOR MONTEREN

De fabrikant is niet verantwoordelijk voor schade of letsel wanneer er geen rekening wordt gehouden met de hierboven beschreven zaken.

Het gebruik van dit product en de elementen nodig voor dit doel vallen volledig onder de eigen verantwoordelijkheid van de eindgebruiker.

Verwijder het draaimechanisme om het veiligheidsrooster en de bladeenheid te monteren, verwijder het draaimechanisme (door dit in tegenwijzerzin te draaien) en daarna de borgmoer (door deze in tegenwijzerzin te draaien) van de as van de motor. Plaats het veiligheidsrooster in positie. Zorg ervoor dat het rooster past op de richtplaatjes. Als dit juist wordt uitgevoerd zal het handvat van het rooster zich bovenaan bevinden. Verwijder het draaimechanisme om het veiligheidsrooster en de bladeenheid te monteren, verwijder het draaimechanisme (door dit in tegenwijzerzin te draaien) en daarna de borgmoer (door deze in tegenwijzerzin te draaien) van de as van de motor. Zet het rooster vast op zijn plaats door de borgmoer met de hand vast te zetten.

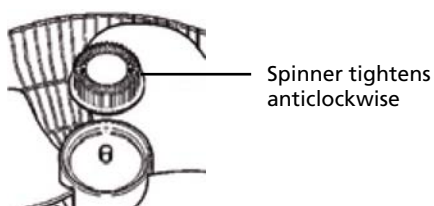
De borgmoer niet forceren.



(Fig. 1)

De sleuf in het midden van een ventilatorblad moet worden uitgelijnd met een T-stang op de as van de motor voor de juiste positie.

Zet het blad voorzichtig op zijn plaats door het draaimechanisme zachtjes met de hand (Afb.2.) in tegenwijzerzin te draaien om het vast te zetten op het uiteinden van de as van de motor. Het draaimechanisme zal zichzelf vastzetten, forceer het niet.



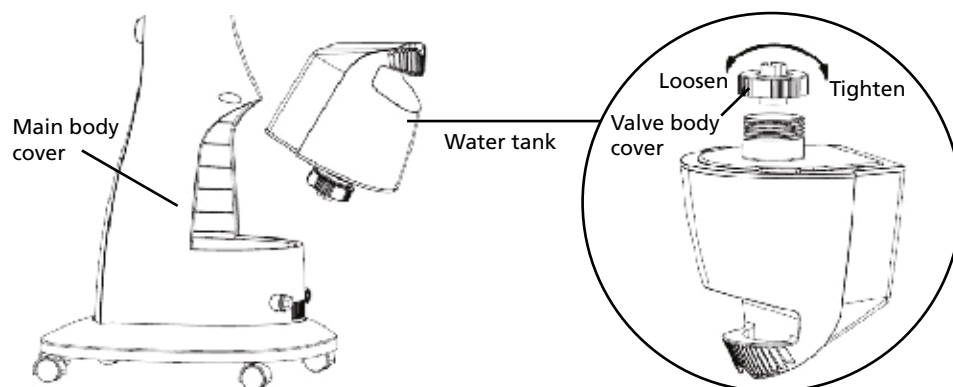
(Afb.2)

Klik alle vergrendelclips van het voorste veiligheidsrooster dicht (Fig.3)



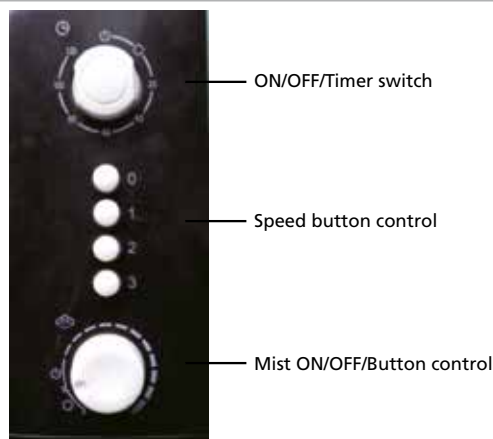
De watertank monteren

Laat het water eerst uit de tank en verwijder daarna het deksel van behuizing van de klep uit de watertank. Vul de tank met water en zet het deksel van de behuizing van de klep vast. Zet de tank op de basis van de vernevelaar, de watertemperatuur mag nooit hoger zijn dan 40°C.



(Afb.4)

WERKING

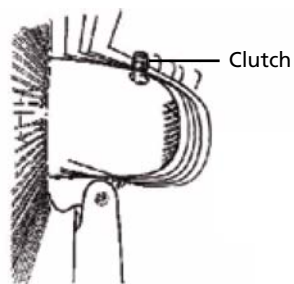


(Afb.5)

1. Gebruik het product altijd op een plat, vlak en stabiel oppervlak om omkantelen te voorkomen.
2. Steek de stekker van het product in een standaard stopcontact.
3. Draai de schakelaar AAN/UIT/TIMER naar de AAN-positie om de ventilator aan te zetten en zet de drukknop voor de snelheidsregeling (0-UIT, 1-LAAG, 2-MEDIUM, 3-HOOG) op de gewenste stand.
4. Draai de schakelaar AAN/UIT/TIMER naar de UIT-positie om de ventilator uit te zetten.
5. Draai, om de ventilator en de misttimer in te stellen, de schakelaar AAN/UIT/TIMER naar de gewenste afteltimer (in minuten). De ventilator en mist zullen starten na het verstrijken van de tijd die werd ingesteld op de timer.

OPGELET: Druk slechts op één van de drukknoppen voor de snelheidsregeling tegelijkertijd. De schakelaarbehuizing kan onherstelbaar worden beschadigd als er twee of meer knoppen tegelijkertijd worden ingedrukt.

Verwijder de kabelbinder en rol het netsnoer af vóór gebruik. De ventilator- en motoreenheid zijn bevestigd aan een ratel met 2 standen. Klik omhoog of omlaag tot de eenheid op de gewenste positie staat (Afb.6).



(Fig. 6)

ZORG EN REINIGING

- Trek de stekker van elektrische toestellen altijd uit het stopcontact vóór reiniging.
- Besproei de mistventilator nooit met vloeistoffen of dompel deze nooit onder in water of een andere vloeistof.
- Vul de watertank en het waterbakje niet met water met een temperatuur hoger dan 40°C om verkleuring of vervorming te voorkomen.
- Laat het water uit het bakje & de tank lopen als de temperatuur lager is dan 0°C om het water tegen bevriezen te beschermen en beschadiging van onderdelen te voorkomen.
- Water niet rechtstreeks in de handgrepen vullen.
- Reiniging van het waterbakje: Als er stof of vuil in het waterbakje zit, breng dan een oplosmiddel aan op een zachte doek om het vuil te verwijderen en spoel daarna met water.
- Trek de stekker uit het stopcontact, laat de watertank leeglopen en verwijder de mistleiding. Reinig indien deze vuil is. Gebruik proper water voor het reinigen van de mistregeldoos.



(Fig. 7)

GARANTIEVOORWAARDEN

Dit toestel wordt geleverd met een garantieperiode van 24 maanden, te beginnen op de datum van aankoop. Alle defecten aan materialen en montage zullen gedurende deze periode gratis hersteld of vervangen worden. De volgende regels zijn van toepassing:

1. We weigeren expliciet alle verdere schuldvorderingen, inclusief schuldvorderingen voor neven- en/of gevolgschade.
2. Herstellingen aan of vervanging van onderdelen tijdens de garantieperiode zullen niet leiden tot verlengen van de garantieperiode.
3. De garantie is niet meer geldig wanneer er veranderingen aangebracht zijn, er niet-originele onderdelen gebruikt zijn of wanneer er herstellingen door derde partijen uitgevoerd zijn.
4. Onderdelen onderhevig aan normale slijtage, zoals filters, batterijen, lampen en verwarmingselementen vallen niet onder de garantie.
5. De garantie is enkel geldig wanneer u de originele, gedateerde aankoopfactuur kan voorleggen en als er geen veranderingen zijn aangebracht.
6. De garantie dekt geen schade veroorzaakt door verwaarlozing en/of door acties die afwijken van deze in dit instructieboekje.
7. Transportkosten en de risico's verbonden aan het transport van het toestel of onderdelen van het toestel zijn steeds voor rekening van de koper.
8. Schade veroorzaakt door gebruik van niet geschikte reserveonderdelen wordt niet gedekt door de garantie.

Om onnodige kosten te voorkomen, herinneren we eraan de gebruiksaanwijzing steeds grondig door te nemen. Wanneer deze aanwijzingen geen oplossing bieden, breng het toestel dan naar je dealer voor herstelling.
www.qlima.com

MILIEUBESCHERMING



Dump nooit biologisch niet-afbreekbare producten in de natuur, maar verwijder ze volgens de huidige nationale wetgeving.

Verwijder geen elektrische toestellen als ongesorteerd huishoudelijk afval. Gebruik aparte inzamelvoorzieningen.

Contacteer uw lokale overheid voor informatie over de beschikbare inzamelvoorzieningen.

Wanneer elektrische toestellen achtergelaten worden op stortplaatsen of vuilnisbelten kunnen gevaarlijke stoffen in het grondwater lekken en in de voedingsketen terecht komen, en zo uw welzijn en gezondheid schaden. Bij het vervangen van oude toestellen is de kleinhandelaar wettelijk verplicht uw oude toestel gratis over te nemen en het te verwijderen.

Spoštovani,

Čestitamo Vam ob nakupu Vašega Qlima ventilatorja. Je zelo enostaven za uporabo in lahko premičen. Kupili ste visoko kakovosten izdelek, ki Vam bo ob pravilni uporabi več let zagotavljal udobje.

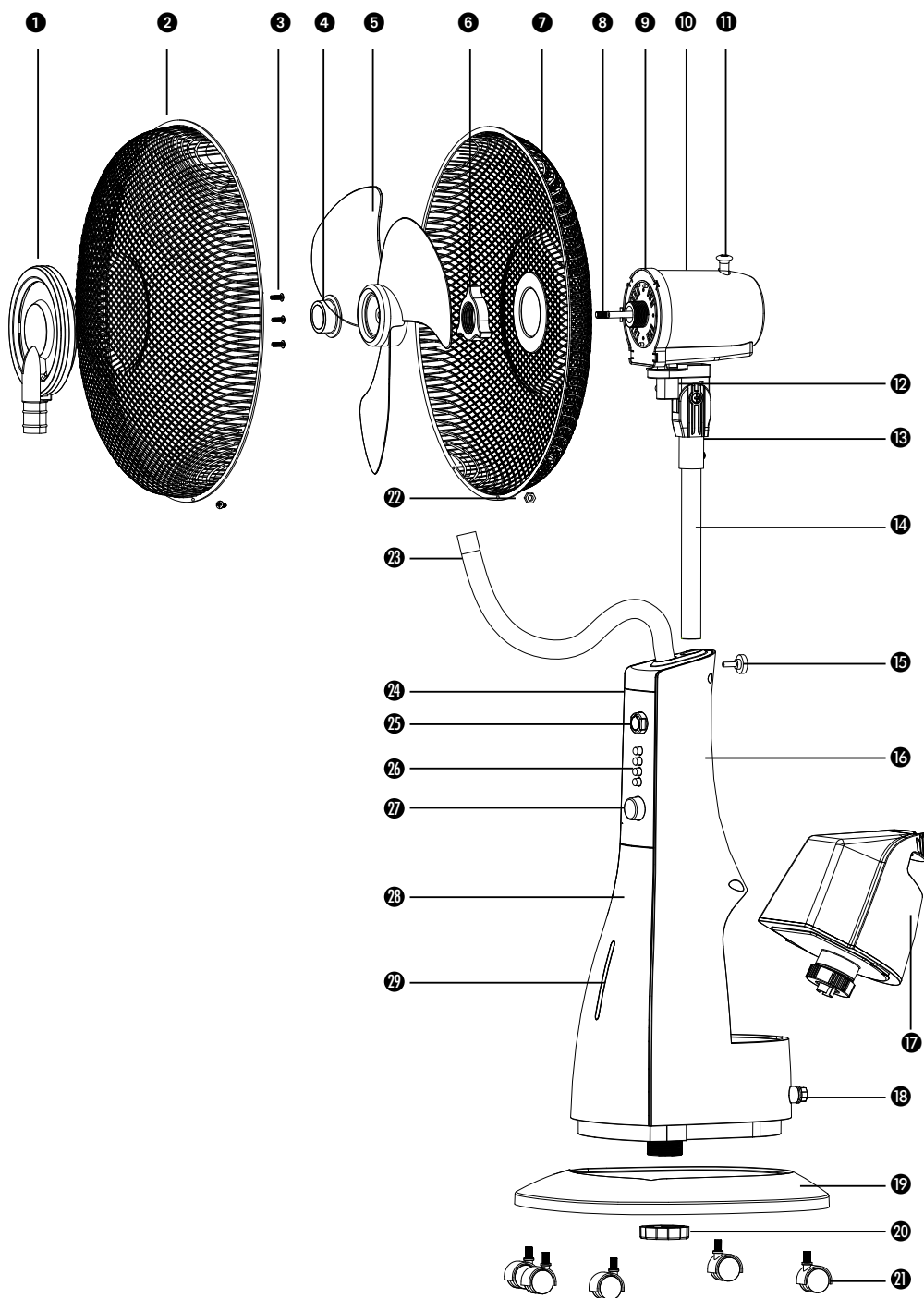
Slabo prezračevanje je razlog vlažnemu vonju in plesni v omarah, shrambah itd. Qlima razvlaževalec ta problem učinkovito odpravi. Preberite ta navodila pred njegovo uporabo in mu tako podaljšajte življensko dobo. Želimo Vam prijetne trenutke z Vašim Qlima razvlaževalcem.

PVG Holding b.v.

1. NAJPREJ PREBERITE NAVODILA ZA UPORABO

2. V PRIMERU NEGOTOVOSTI POKLIČITE SERVIS

POMEMBNI DELI



- 1 Dekorativni obro
- 2 Sprednji del š itnika
- 3 Vijak
- 4 Zaporni element lopatic
- 5 Ploš ica
- 6 Zaklepni element š itnika
- 7 Zadnji del š itnika
- 8 Motor
- 9 Sprednji pokrov motorja
- 10 Zadnji pokrov motorja
- 11 Vle ni zati
- 12 Vezni element
- 13 Držalo veznega elementa
- 14 Oporni drog
- 15 Ro ni vijak
- 16 Zadnji pokrov telesa
- 17 Rezervoar za vodo
- 18 Zaklepni element za vodo
- 19 Baza
- 20 Zaklepni element za bazo
- 21 Kolesca
- 22 Krog š itnika
- 23 Drog za meglico
- 24 Nadzorna ploš a
- 25 Gumb asovnika
- 26 Gumb za hitrost
- 27 Gumb za nastavljanje meglice
- 28 Sprednji pokrov telesa
- 29 Prozorno okno

NAVODILA ZA UPORABO (SLO)



- Pred uporabo izdelka pazljivo preberite ta navodila za uporabo in jih shranite za nadaljnjo pomoč. Izdelek uporabljajte le, če je skladen z lokalno/nacionalno zakonodajo, predpisi in standardi.
- Ventilator z meglico je primeren za notranjo in uporabo.
- Po odstranitvi embalaže preverite ali naprava ni morda poškodovana. Kadar ste v dvomu naprave ne uporabljajte, temveč kontaktirajte pooblaščenega serviserja.
- Embalažo (plastične vrečke itd.) hranite stran izven dosega otrok, saj je lahko za njih nevarna.
- Niso dovoljene nikakršne modifikacije naprave.
- Naprava je narejena skladno s standardom EN 60335



OPOZORILA

- Pred uporabo izdelka pazljivo preberite ta navodila za uporabo in jih shranite za nadaljnjo pomoč. Izdelek uporabljajte le, če je skladen z lokalno/nacionalno zakonodajo, predpisi in standardi.
- Napravo uporabljate le za namene za katere je narejena. Drugačna uporaba lahko vodi do kratkega stika, opeklin, električnega udara, eksplozije, zloma itd.
- Izdelek uporabljajte v le v primeru, kadar ustreza lokalnim predpisom, standardom in zakonom.
- Prepričajte se, da hišna električna napetost ne presega tiste navedene v navodilih za uporabo.

- Preden napravo priključite v električno omrežje se prepričajte, da električna napetost navedena na tipski ploščici naprave odgovarja lokalni napetosti v vtičnicah.
- Naprava je primerna za električno napetost 220 – 240 V.
- Vedno vključite naprav le takrat, kadar je v vašem vidnem polju. Naprave nikoli ne vklaplajte s pomočjo časovnikov, programatorjev ali drugih naprav (vključno s spletnimi aplikacijami), ki samodejno vklopijo napravo, saj obstaja nevarnost požara!
- Napravo namestite in priklopite skladno z navodili in kot je opisano v poglavju, ki govori o pravilnem nameščanju in priklopu naprave.
- Naprava je izdelana glede na CE varnostne standarde. Kljub temu z njo ravnajte previdno, kot z vsako drugo napravo.
- **NEVARNOST POŽARA** Naprave nikoli ne uporabljate v prostorih kjer se nahajajo vnetljive in/ali nevarne snovi, plini, izdelki ali dim (npr. izpušni plini, hlapi barv, zavese, papir, oblačila).
- Naprave nikoli ne priključite na električno omrežje s pomočjo električnega podaljška ali razdelilcev.
- Naprave naj ne uporabljajo osebe (tudi otroci) z zmanjšanimi fizičnimi, čutnimi ali duševnimi sposobnostmi, ali osebe s premalo izkušnjami in znanja, razen če jih nadzoruje ali jim daje navodila za uporabo naprave oseba, ki je odgovorna za njihovo varnost.

- Poškodovan električni kabel lahko zamenja le pooblaščen serviser.
- Otroke imejte pod nadzorom, da se z napravo ne bi igrali.
- Kadar je naprava vključena, morata biti vtič in vtičnica enostavno dostopna.
- Naprave ne postavljajte direktno pod električno vtičnico.
- Naprave ne uporabljajte v neposredni bližini kopalne kadi, tuša ali bazena.
- Ščitnik te enote preprečuje neposreden dostop do premičnih delov in mora biti med uporabo enote nameščen na svojem mestu.
- Pred razstavljanjem, sestavljanjem ali čiščenjem morate odklopiti električni vtič.
- Poskrbite, da bo ventilator nameščen na suhi in ravni površini.
- Ne vtikajte predmetov v odprtine naprave.
- Varovala ne zagotavljajo popolne zaščite mladim otrokom in ljudem z zmanjšanimi fizičnimi, čutnimi ali duševnimi sposobnostmi.
- Napravo lahko uporabljajo otroci starejši od 8 let in osebe z zmanjšanimi fizičnimi, čutnimi ali duševnimi sposobnostmi, ali osebe s premalo izkušnjami in znanja, kadar so pod nadzorom ali so jim dana razumljiva navodila za varno uporabo in kadar razumejo z uporabo naprave povezane nevarnosti.
- Otroci ne smejo čistiti naprave ali opravljati vzdrževalna dela na napravi brez nadzora.
- Otroci mlajši od 3 let se sami brez nadzora napravi ne smejo približati.
- Otroci stari med 3 in 8 let lahko napravo vključijo ali izključijo le, kadar je naprava postavljena in priključena skladno z

namenom za katerega je narejena in pod nadzorom ali so jim dana razumljiva navodila za varno uporabo in kadar razumejo z uporabo naprave povezane nevarnosti.

- Otroci stari med 3 in 8 let naprave ne smejo vklapljati na električno napajanje, je nastavljat, čistiti, ali opravljati vzdrževalna dela na napravi.
- Kadar naprava ni nadzorovana jo izklopite.
- Naprave med delovanjem ne prekrivajte in ne ovirajte pretoka zraka.
- Med postavitvijo, priključitvijo in vzdrževanjem naprave jo izklopite iz električnega napajanja.
- Enote ne uporabljajte, če je temperatura okolja nad 40 °C.
- Pri uporabi električnih aparatov morate vedno upoštevati osnovne varnostne ukrepe za preprečevanje tveganja požara, električnih udarov in fizičnih poškodb. Pri delu z električnimi napravami, ki imajo vsebnik vode, je treba biti še bolj previden: če se voda prelije, takoj izklopite adapter iz vtičnice in preverite, ali se je kateri koli del naprave enote zmočil, ter ga v tem primeru temeljito in pozorno osušite. Če imate kakršne koli dvome, se posvetujte z usposobljenim strokovnjakom.
- Naprave ne izpostavljajte vremenskim vplivom (sonce, dež itd.).
- Vodo je treba zamenjati vsake 3–4 dni, tudi če naprave ne uporabljate. Če ventilatorja ne boste uporabljali dlje časa, odstranite vodo iz rezervoarja in bazo vlažilnika.
- Pri uporabi naprave morate biti previdni zaradi izpuščanja vročih vodnih hlapov.

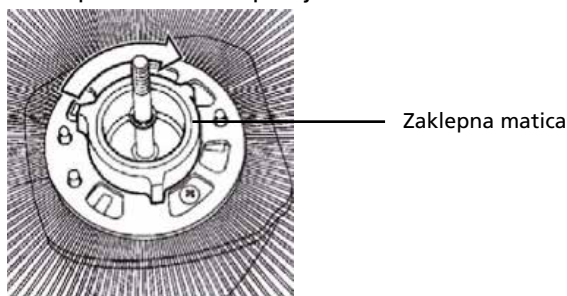
- Med polnjenjem in čiščenjem morate napravo izklopiti iz vtičnice.

Ob neupoštevanju teh navodil veljavnost garancije preneha, proizvajalec pa n več dolžan odpravljati napak ali kriti stroškov povezanih z poškodbami naprave in/ali okolice.

SESTAVLJANJE VENTILATORJA Z MEGLICO

Proizvajalec ne odgovarja za poškodbe in okvare, do katerih bi prišlo zaradi neupoštevanja zgornjih točk. Uporabnik uporablja ta izdelek in za njegovo delovanje potrebne pripomočke na lastno odgovornost.

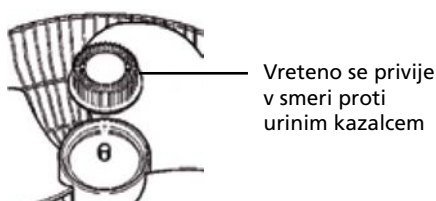
Varnostno mrežo in sklop lopatic ventilatorja sestavite tako, da z vretena motorja najprej odstranite os (zavrtite jo v smeri urinih kazalcev), nato pa še zaklepno matico (zavrtite jo v smeri proti urinim kazalcem). Namestite zadnjo varnostno mrežo. Varnostno mrežo namestite tako, da se bo prilegala lokacijskim držajem. Če to storite pravilno, bo nosilni ročaj varnostne mreže na vrhu. Varnostno mrežo in sklop lopatic ventilatorja sestavite tako, da z vretena motorja najprej odstranite os (zavrtite jo v smeri urinih kazalcev), nato pa še zaklepno matico (zavrtite jo v smeri proti urinim kazalcem). Varnostno mrežo pritrdite na položaju, tako da zaklepno matico trdno privijete z roko. Zaklepne matice ne privijete s silo



(Fig.1)

Utor v sredini lopatice ventilatorja se poravna s prečko T na vretenu motorja in s tem zagotavlja pravilno namestitev.

Lopatice pritrdite na mestu, tako da vreteno (sl. 2) z roko rahlo privijete v smeri proti urinim kazalcem na koncu vretena motorja. Vreteno se privije samo – ne premikajte ga s silo.



(Fig.2)

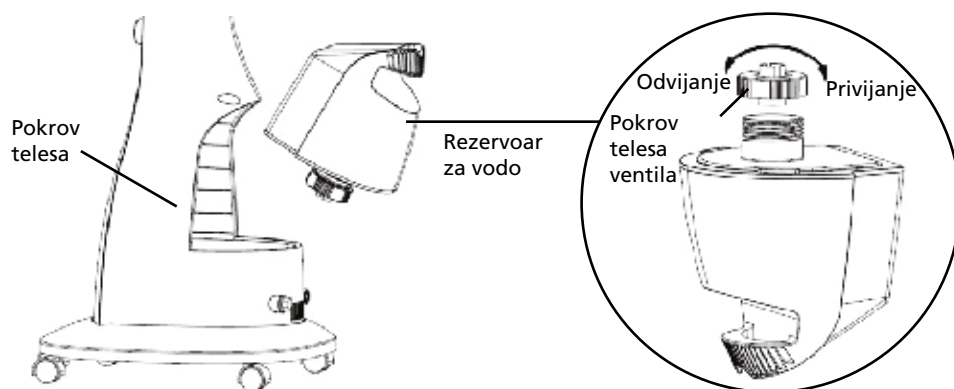
Odstranite vse zaklepne zatiče na sprednji strani varnostne mreže (Fig.3)



(Fig.3)

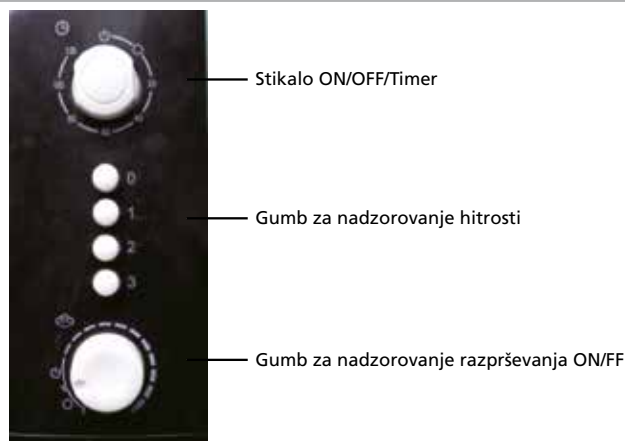
Sklop rezervoarja za vodo

Najprej odstranite rezervoar za vodo, nato z rezervoarja za vodo odstranite pokrov telesa ventila, nato pa v rezervoar nalijte vodo in privijte pokrov telesa ventila. Rezervoar namestite na telo razprševalca, temperatura vode pa mora biti manj kot 40°C.



(Fig.4)

DELOVANJE



(Fig.5)

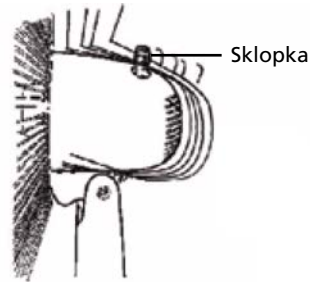
1. Izdelek vedno uporabljajte na ravni, trdni in primerni površini, da se ne bi prevrnili.
2. Izdelek priklopite v standardno električno vtičnico.
3. Če želite ventilator vklopiti, obrnite stikalo ON/OFF/TIMER v položaj ON, nato pa premaknite potisni gumb za krmiljenje hitrosti (0– izklopljeno, 1– nizka hitrost, 2– srednja hitrost, 3– visoka hitrost) na zeleni položaj.
4. Če želite ventilator izklopiti, obrnite stikalo ON/OFF/TIMER v položaj OFF.
5. Če želite nastaviti časovnik za ventilator in razprševanje, zavrtite stikalo ON/

OFF/TIMER na želeno nastavitev za odštevanje (v minutah). Ko ta čas preteče, se bosta ventilator in razprševanje izklopila.

SVARILO: Pritisnite samo en gumb za nadzorovanje hitrosti naenkrat. Če istočasno pritisnete dva gumba ali več, lahko pride do trajnih poškodb ohišja stikala.

Pred uporabo odstranite vezico za kabel in razvijte kabel.

Sklop ventilatorja in motorja se pritrdi na drog z 2 položajema. Ventilator nagnite gor ali dol, tako da se bo sklop s klikom pritrdil na svoj položaj (Fig.6).



(Fig.6)

VZDRŽEVANJE IN ČIŠČENJE

- Električne naprave vedno izklopite, preden začnete s čiščenjem.
- Ventilatorja z razprševalcem nikoli ne škropite s tekočinami ali potaplajte v vodo oziroma druge tekočine.
- Rezervoarja ne polnite z vodo, ki ima več kot 40 °C, da preprečite obarvanje in deformacijo.
- Če je temperatura nižja od 0° C, izlijte vodo iz rezervoarja, da preprečite njeno zamrzovanje in posledične poškodbe komponente.
- Vode ne dolivajte naravnost v ročaje.
- Čiščenje vodnega odtoka: če je vodni odtok umazan, morate umazana mesta očistiti s čistilom in mehko krpo, nato pa še z vodo.
- Najprej izklopite napajanje, odstranite vodo iz rezervoarja, nato pa na primeren način povlecite cev za razprševanje. Če je umazana, jo očistite. Enoto za nadzorovanje razprševanja očistite s čisto vodo.



(Fig.7)

GARANCIJSKI POGOJI

Za napravo velja 24 mesečna garancija od dneva nakupa. Ves okvare materiala ali napake v proizvodnji bodo v tem roku popravljene zastonj. Veljajo sledeča pravila:

1. Vsi nadaljnji zahtevki za povrnitev škode, vključno s posledičnimi in/ali stranskimi poškodbami bodo zavrjeni.
2. Kakršnakoli popravila ali nadomestitev posameznih delov v garancijskem obdobju, ne bodo povod za podaljšanje garancijskega obdobja.
3. Garancija preneha veljati v primeru izvršenih sprememb na napravi ali namestitvi delov, ki niso originalni ali v primeru, da je napravo popravljala tretja oseba.
4. Delov podvrženih normalni obrabi kot na primer zračni filter, baterije, žarnice in grelni elementi garancija ne krije.
5. Garancija je veljavna le ob predložitvi originalnega nespremenjenega in z ustreznim žigom z datumom nakupa opremljenega računa.
6. Garancija ni veljavna v primeru poškodb, ki nastanejo zaradi malomarne uporabe in/ali uporabe, ki je v nasprotju z v tej knjižici opisanimi v navodilih za uporabo.
7. Stroške pošiljanja in tveganja poškodb med transportom naprave ali posameznih delov, bo vedno nosil kupec sam.
8. Okvar, ki bi nastale zaradi uporabe neoriginalnih delov garancija ne krije.

Da bi preprečili nepotrebne stroške, vam priporočamo, da najprej pozorno preberete navodila za uporabo. Če ne najdete ustrezne rešitve, odnesite vaš razvlažilec v popravilo k vašemu distributerju.

www.qlima.com

VAROVANJE OKOLJA



Izdelkov, ki niso biološko razgradljivi, noli ne odvrzite v okolje, temveč jih odvrzite skladno z veljavno državno zakonodajo.

Odpadne hišne električne naprave se ne smejo odvreči skupaj s hišnimi odpadki. Prosimo reciklirajte, kjer je to mogoče. Povprašajte lokalne oblasti ali prodajalca za nasvet o možnostih recikliranja.

Če se električne naprave odlagajo na zemeljskih smetiščih lahko iz njih v podtalnico odteka nevarne snovi, ki tako vstopijo v prehranjevalno verigo in ogrozijo vaše zdravje in dobro počutje. Ob nakupu nove naprave mora prodajalec po določbah zakona brezplačno prevzeti vašo staro napravo.



Distributed in Europe by PVG Holding B.V.

- ① Benötigen Sie weitere Informationen oder treten Probleme auf, besuchen Sie bitte unsere Website www.qlima.com, oder setzen Sie sich mit unserem Kundendienst in Verbindung (Telefonnummer auf www.qlima.com).
- ② For alle yderligere oplysninger eller ved eventuelle problemer med apparatet henvises til www.qlima.com eller det lokale Kundecenter (telefonnumre findes i www.qlima.com).
- ③ Si necesita información o si tiene algún problema, visite nuestra página Web www.qlima.com, o póngase en contacto con el servicio cliente (hallará el número de teléfono en www.qlima.com).
- ④ Si vous souhaitez obtenir des informations supplémentaires ou si vous rencontrez un problème, rendez-vous sur notre site Web (www.qlima.com) ou contactez notre service client (vous trouverez l'adresse et numéro de téléphone sur www.qlima.com).
- ⑤ Jos haluat huoltoapua, lisätietoja tai laitteen kanssa tulee ongelmia, tutustu verkkosivustoon osoitteessa www.qlima.com tai kysy neuvoa PVG kuluttajapalvelukeskuksesta (www.qlima.com).
- ⑥ If you need information or if you have a problem, please visit the our website (www.qlima.com) or contact our sales support (you find its phone number on www.qlima.com).
- ⑦ Per informazioni e in caso di problemi, visitate il sito Web www.qlima.com oppure contattate il Centro Assistenza Clienti (per conoscere il numero di telefono, consultate www.qlima.com).
- ⑧ Hvis du trenger informasjon, eller hvis du har et problem med produktet, kan du gå til nettsidene www.qlima.com. Alternativt kan du kontakte med PVG' forbrukertjeneste (telefonnummeret i www.qlima.com).
- ⑨ Als u informatie nodig hebt of als u een probleem hebt, bezoek dan de onze website (www.qlima.com) of neem contact op met de afdeling sales support (adres en telefoon op www.qlima.com).
- ⑩ Se necessitar de informações ou se tiver problemas, visite o Web site www.qlima.com ou contacte o Centro de Assistência (número de telefone o www.qlima.com).
- ⑪ W przypadku problemów i w celu uzyskania szczegółowych informacji odwiedź stronę internetową Qlima dostępną pod adresem www.qlima.com lub skontaktuj się z Centrum kontaktów Qlima (www.qlima.com).
- ⑫ Om du behöver service eller information eller har problem med apparaten kan du besöka www.qlima.com eller kontakta Qlima kundtjänst (du hittar telefonnumret på www.qlima.com).
- ⑬ Če želite dodatne informacije, obiščite spletno mesto podjetja na naslovu www.qlima.com ali pokličite na telefonsko (www.qlima.com).
- ⑭ Daha fazla bilgiye ihtiyaç duyarsanız veya bir soruyla karşılaşırsanız, www.qlima.com adresindeki Qlima Internet sitesini ziyaret edin veya ülkenizde bulunan Qlima müşteri merkeziyle iletişim kurun (telefon numarasını: www.qlima.com).

