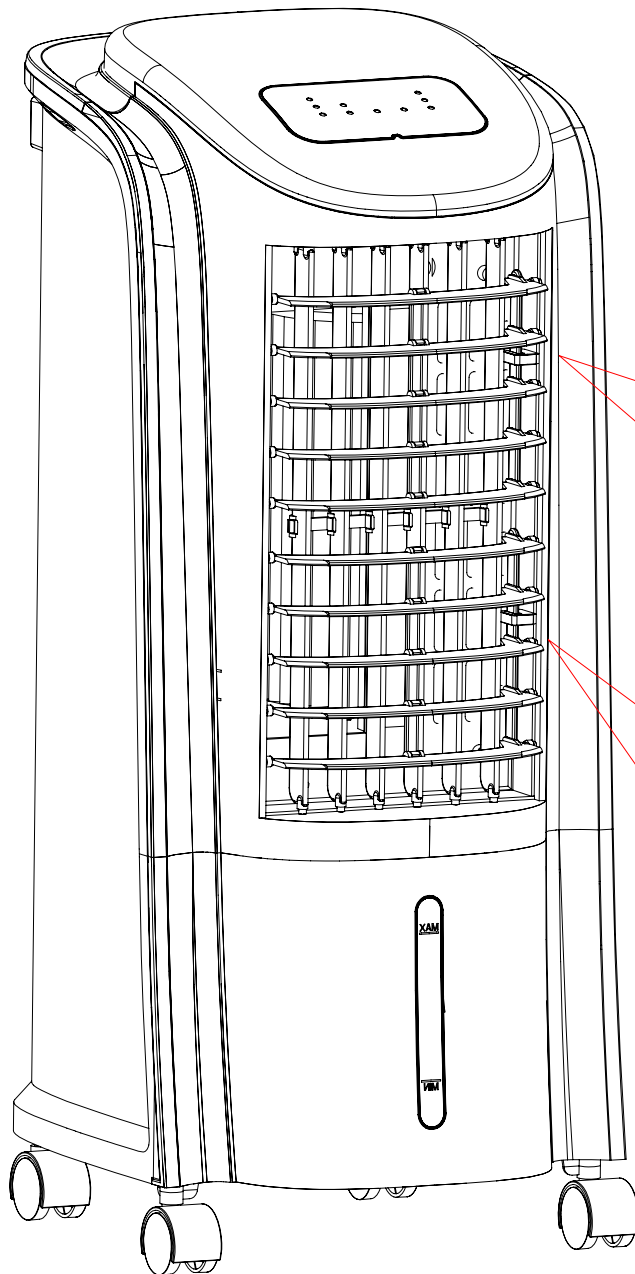


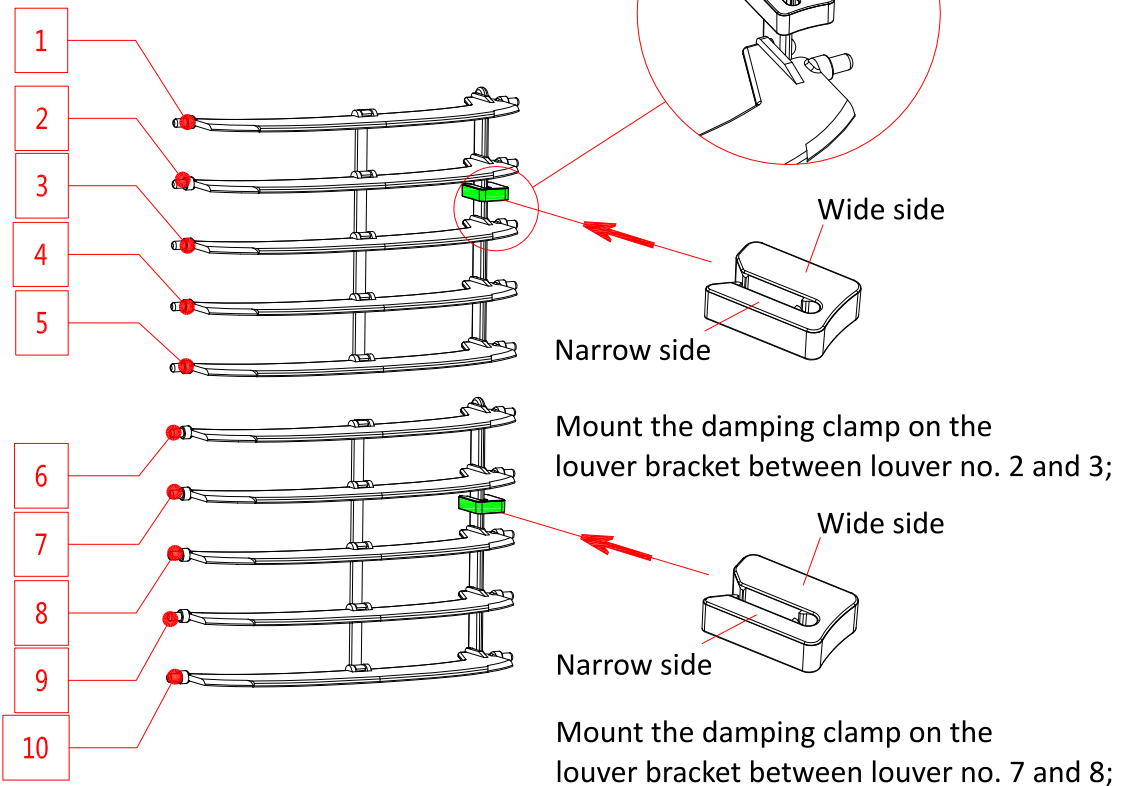
Fix adjustable louver LR 2035

Due to fan vibrations it is possible that under certain circumstances the louvers do not remain in the right position. Correct attachment of attached damping clamps will resolve this.



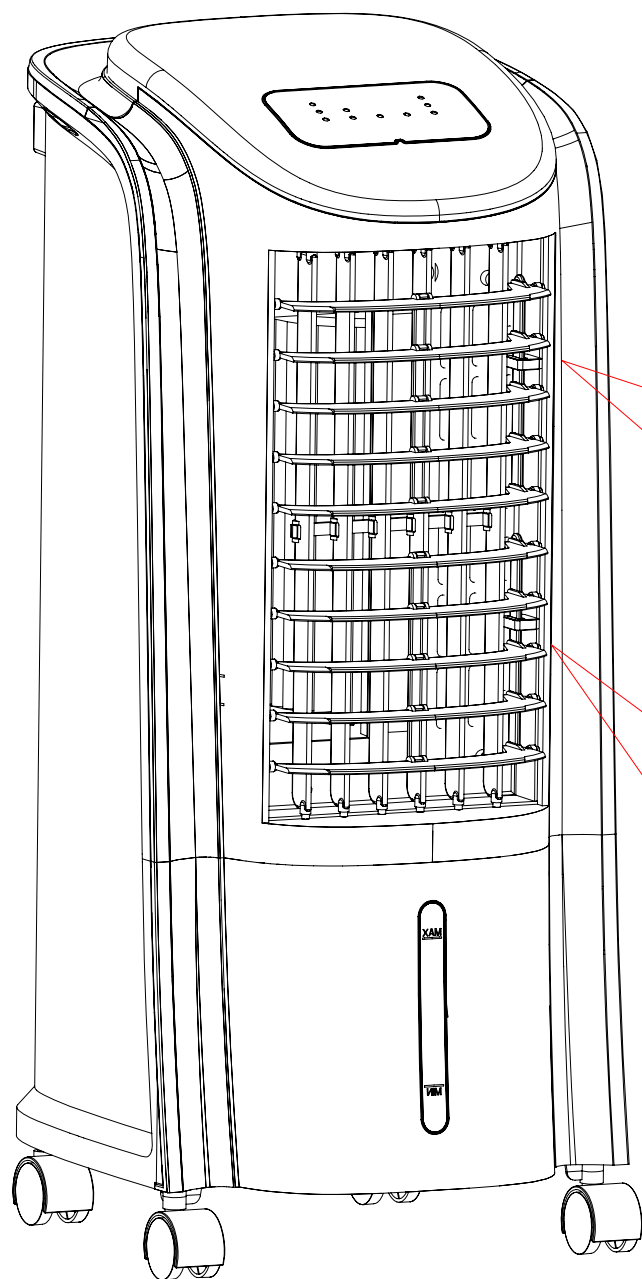
Damping clamps mounting instruction:

- 1) Take out the two damping clamps from the plastic bag;
- 2) Mount the damping clamps onto the louver bracket between the indicated louvers.



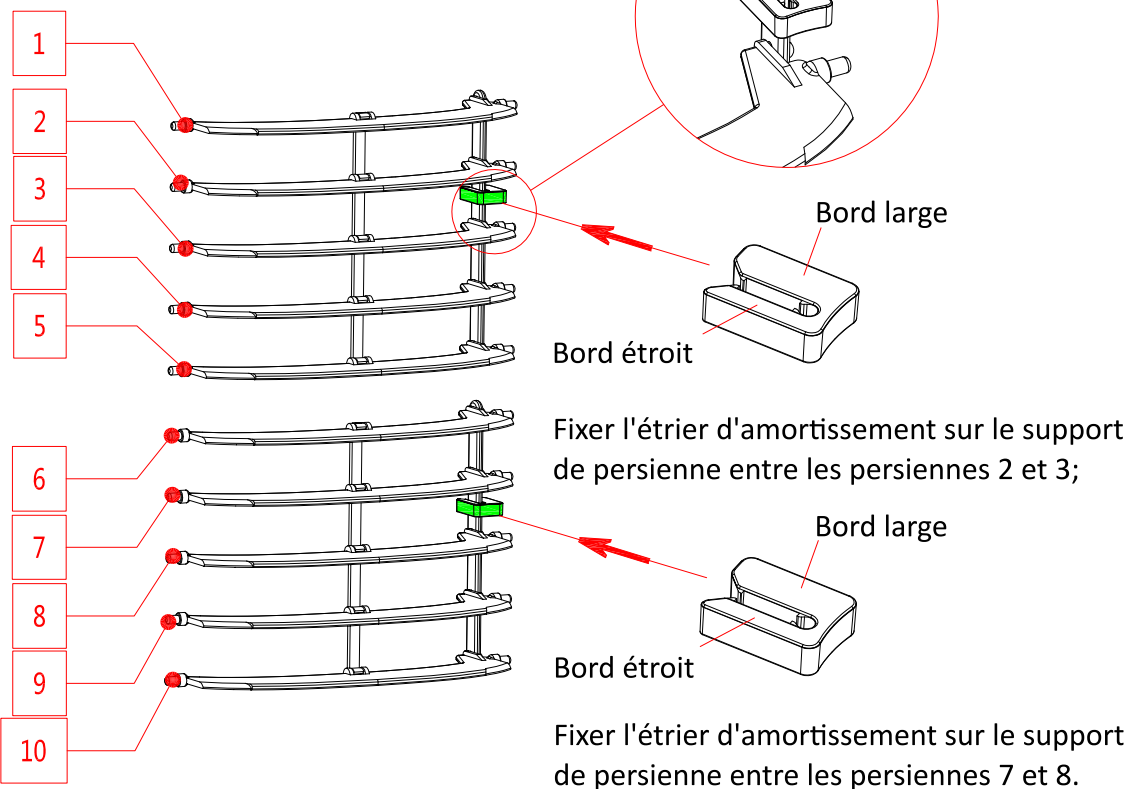
Maintenir la grille de ventilation réglable en position LR 2035

En raison des vibrations du ventilateur, il est possible que, dans certaines circonstances, les persiennes ne restent pas dans la bonne position. Fixer des étriers d'amortissement en suivant la procédure recommandée résoudra le problème.



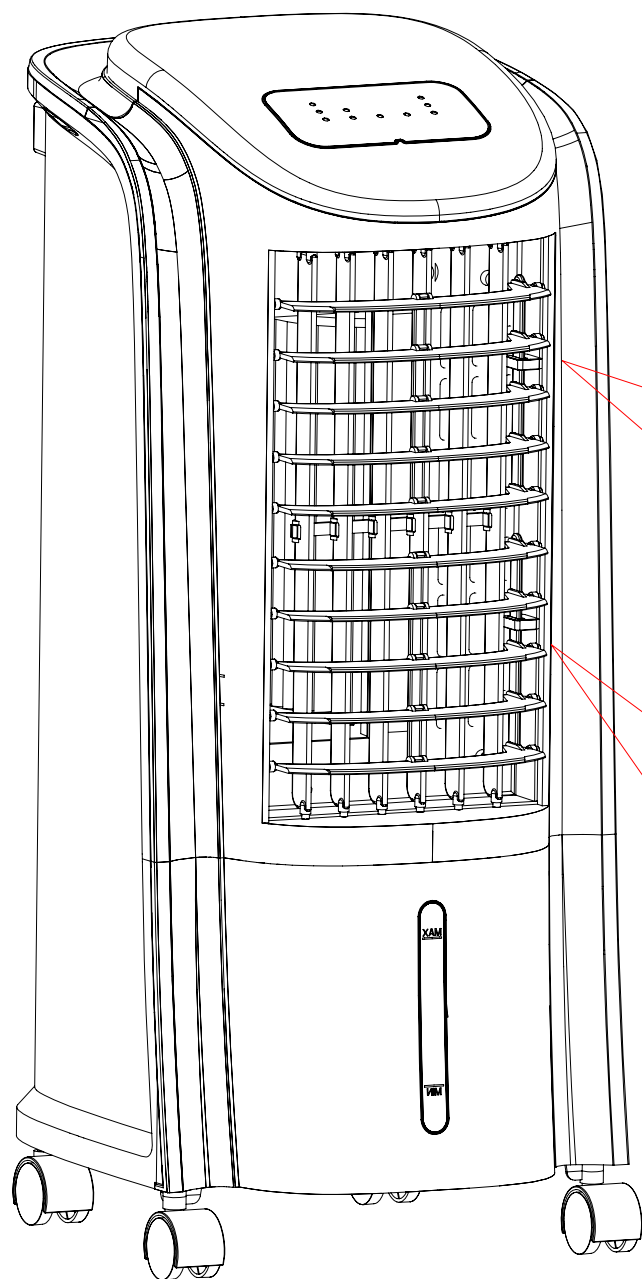
Instructions de montage des étriers d'amortissement

- 1) Retirer les 2 étriers d'amortissement de leur emballage plastique
- 2) Fixer les étriers d'amortissement sur le support de persiennes entre les persiennes indiquées.



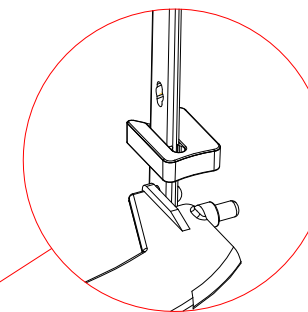
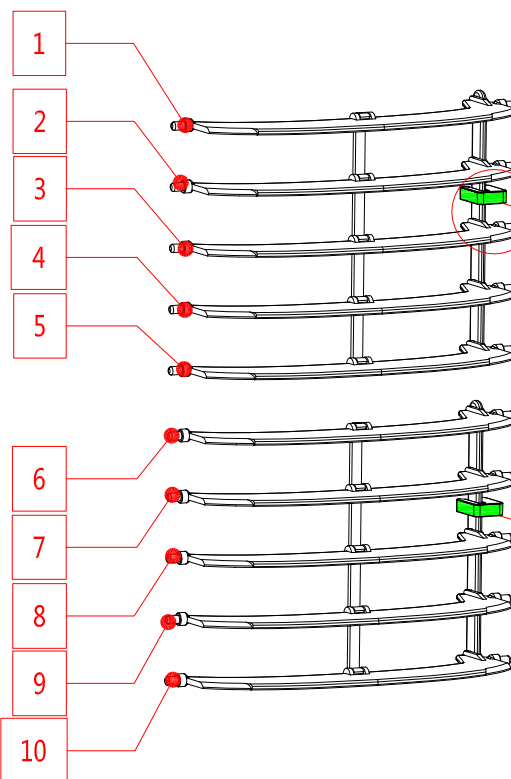
Apertura fija ajustable LR 2035

Debido a las vibraciones del ventilador, es posible que bajo ciertas circunstancias las rejillas no permanezcan en la posición correcta. El montaje correcto de las abrazaderas de amortiguación conectadas solucionará este problema.



Instrucciones de montaje de las abrazaderas amortiguadoras

- 1) Extraer las dos abrazaderas de amortiguación de la bolsa de plástico.
- 2) Monte las abrazaderas de amortiguación en el soporte de la persiana entre las persianas indicadas.



Lado ancho

Lado estrecho

Monte la abrazadera de amortiguación en el soporte de la rejilla entre la rejilla 2 y 3;

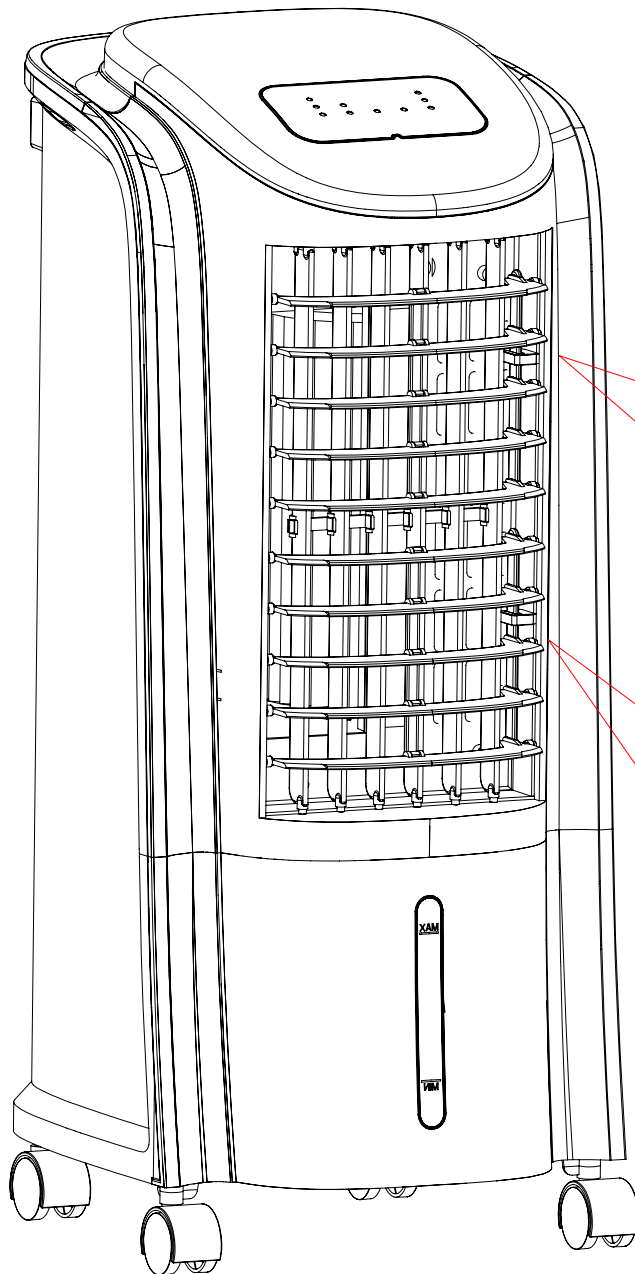
Lado ancho

Lado estrecho

Monte la abrazadera de amortiguación en el soporte de la rejilla entre la rejilla 7 y 8.

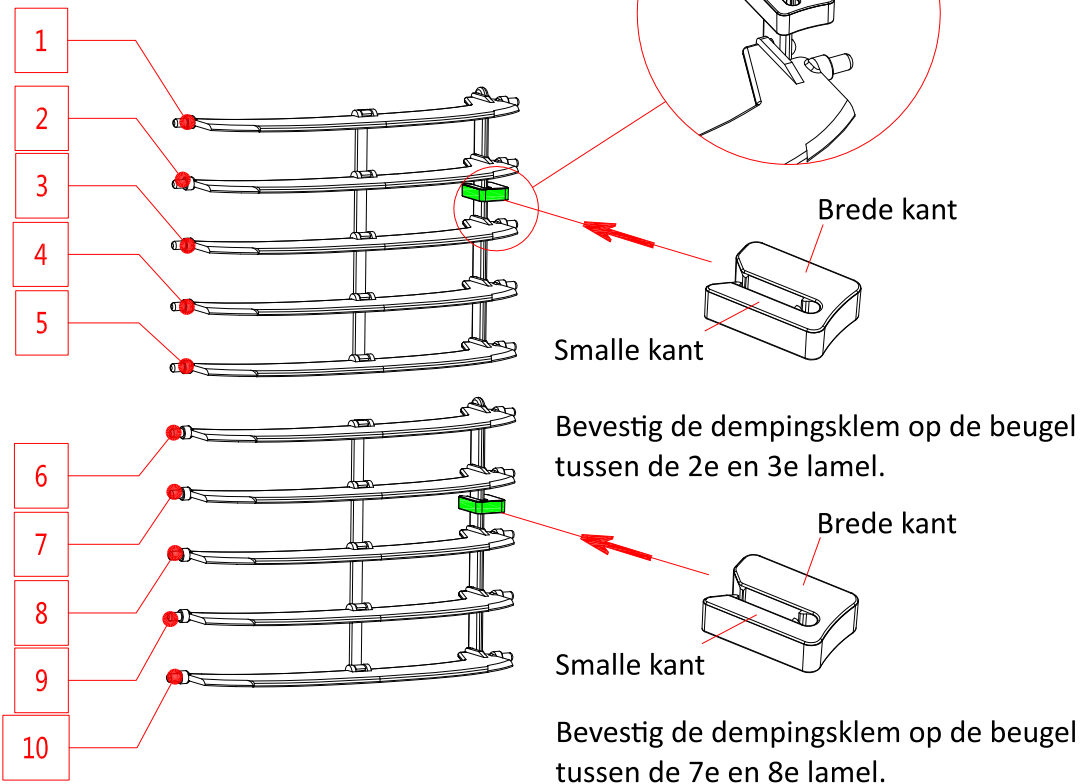
Fixeer instelbare lamellen LR 2035

Door trillingen van de ventilator kan het onder bepaalde omstandigheden voorkomen dat de lamellen niet in de juiste positie blijven staan. De bijgevoegde dempingsklemmen zorgen ervoor dat dit probleem wordt opgelost..



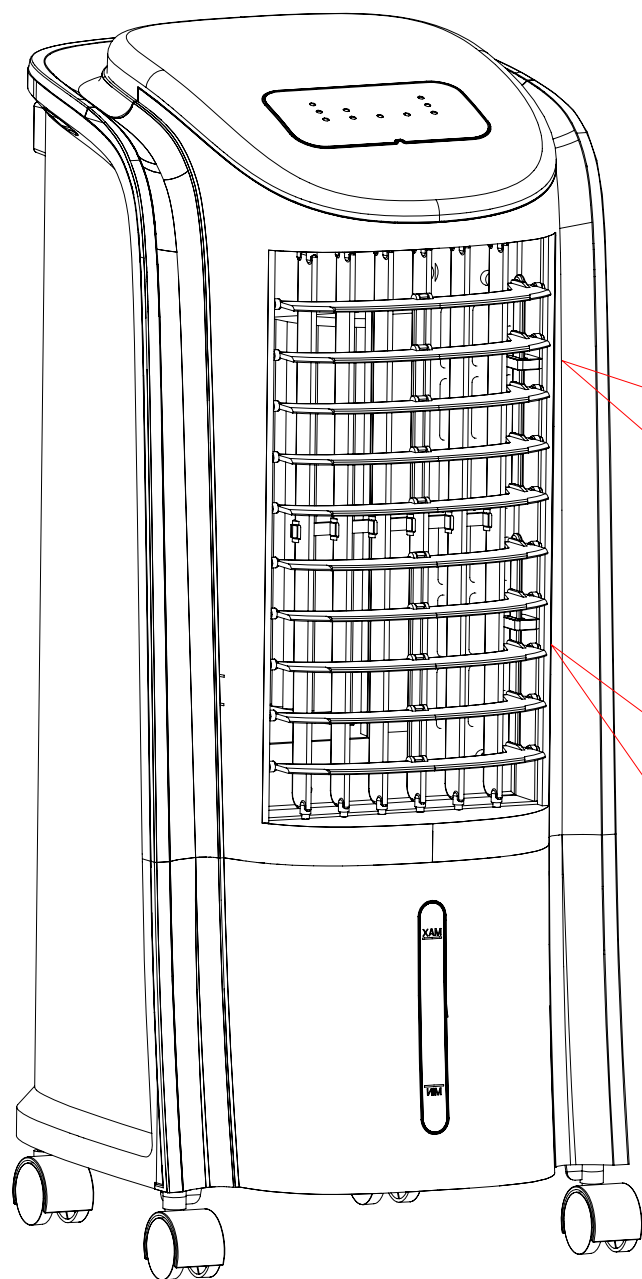
Montagehandleiding dempingsklemmen

- 1) Haal de twee dempingsklemmen uit de plastic zak
- 2) Bevestig de dempingsklemmen op de beugel tussen de aangegeven lamellen.



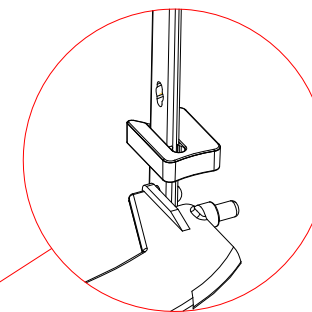
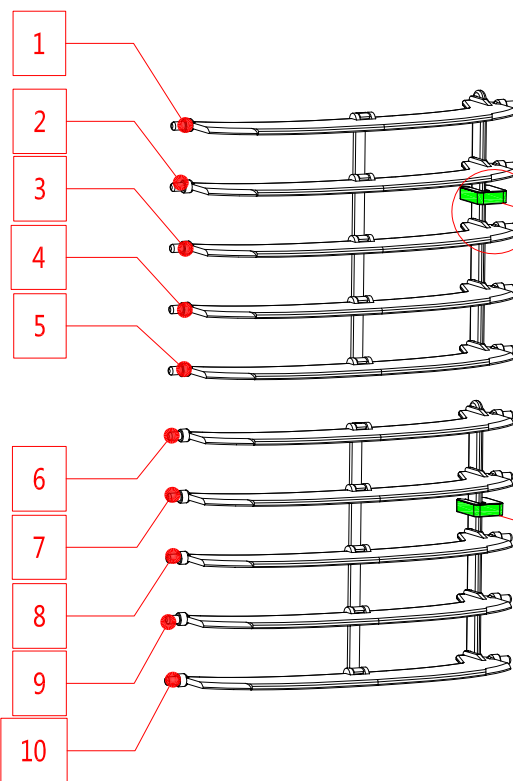
Posizionare le feritoie mobili LR 2035

In alcune condizioni è possibile che, a causa delle vibrazioni, le alette non rimangano nella posizione corretta. L'utilizzo di questi clip permetterà di risolvere.



Istruzioni per il montaggio dei clip

- 1) Estrarre i due clip dalla busta di plastica
- 2) Inserire i clip nel supporto delle feritoie laddove si intende bloccare



parte larga

parte stretta

Inserire il clip nel supporto della feritoia fra l'aletta nr 2 e 3;

parte larga

parte stretta

Inserire il clip nel supporto della feritoia fra l'aletta nr 7 e 8;