

Qlima

Delfina II 90 M-Line



guarantee

2
YEARS

F

MANUEL D'INSTALLATION

2

NL

INSTALLATIEHANDLEIDING

20

**COMPONENTES
IMPORTANTES**

- ① Vitre
- ② Moto-réducteur de la vis sans fin
- ③ Vis sans fin
- ④ Tube d'aspiration d'air de combustion
- ⑤ Décharge des gaz de combustion
- ⑥ Sonde à fumée
- ⑦ Manostat
- ⑧ Extracteur de fumée
- ⑨ Couvercle de la trémie à combustible
- ⑩ Panneau de commande
- ⑪ Trémie à combustible / Trémie à granulés
- ⑫ Couvercle de maintenance
- ⑬ Ventilateur de circulation d'air
- ⑭ Interrupteur marche / arrêt
- ⑮ Activateur manuel
- ⑯ Carte circuit électronique
- ⑰ Chambre à fumée
- ⑱ Porte du foyer
- ⑲ Brasero
- ⑳ Tiroir à cendre
- ㉑ Céramique majolica

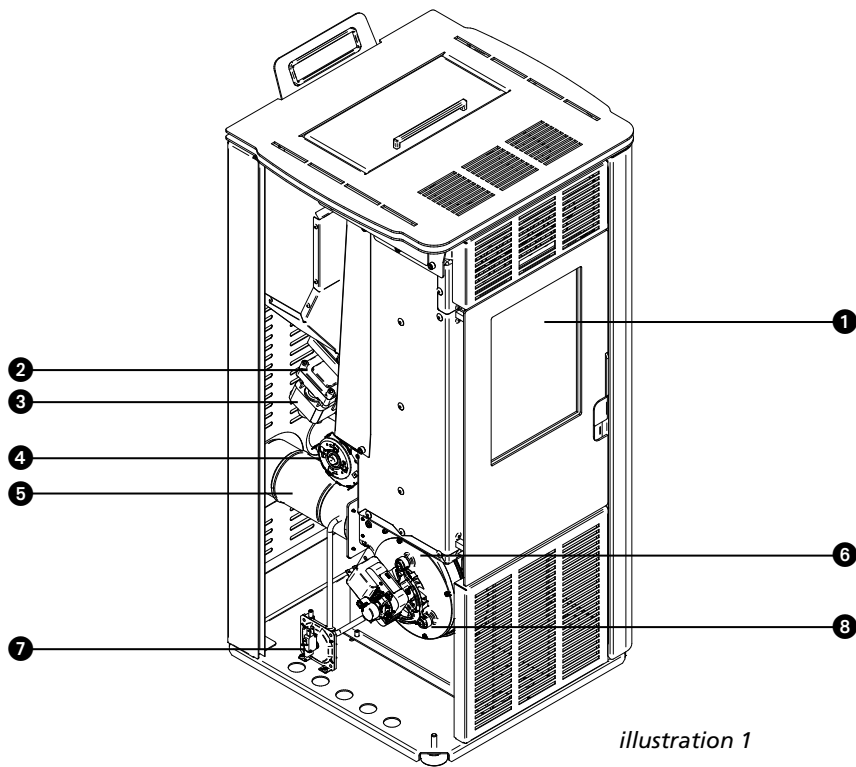


illustration 1

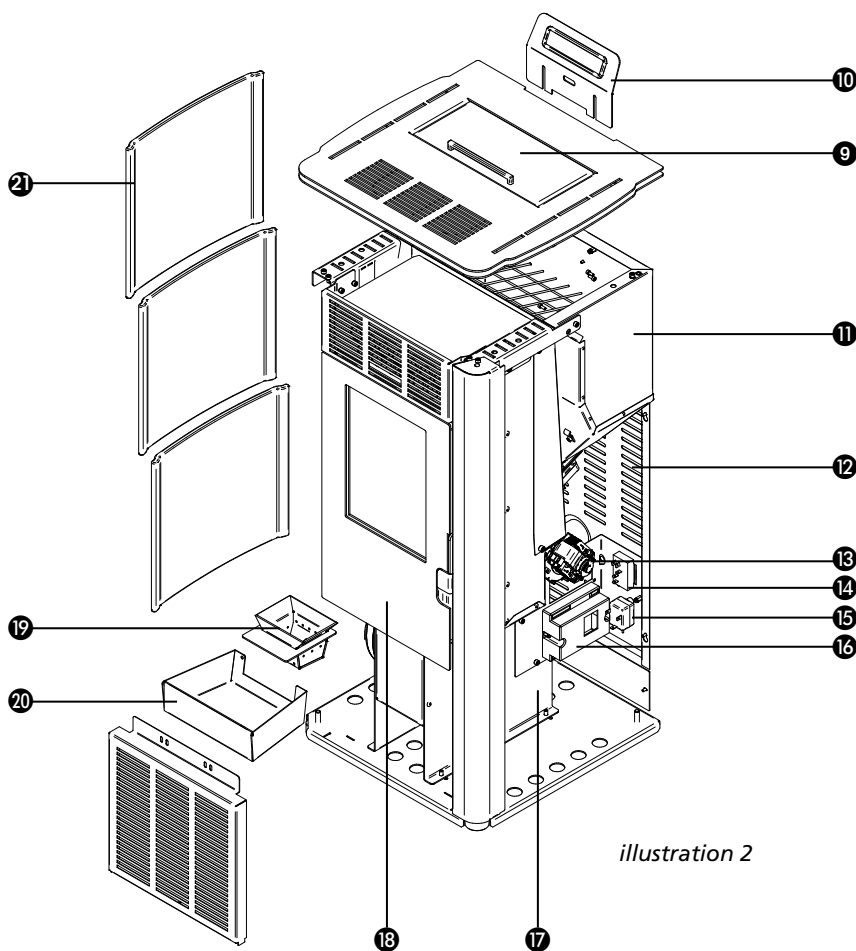


illustration 2

1. LISEZ PRÉALABLEMENT LE MANUEL D'UTILISATION

2. EN CAS DE DOUTE, CONTACTEZ VOTRE REVENDEUR.

Madame, Monsieur,

Toutes nos félicitations pour l'achat de votre poêle Qlima. Vous venez d'acquérir un produit de haute qualité qui vous procurera confort et plaisir pendant de longues années, à condition de l'utiliser de façon responsable et correcte.

Pour assurer à votre produit de chauffage Qlima une durée de vie et une sécurité d'utilisation maximum, lisez attentivement ce manuel avant utilisation et conservez-le pour pouvoir le consulter ultérieurement.

Nous vous informons que le fabricant garantit votre appareil pendant 24 mois sur tous les matériaux et éventuels défauts de fabrication.

Nous vous souhaitons beaucoup de confort avec votre Qlima !

Cordialement,

PVG Holding b.v.
Service Clients

1. AVANT-PROPOS
2. CONSIGNES DE SÉCURITÉ
3. INSTRUCTIONS DE MONTAGE DES ÉLÉMENTS FOURNIS
 - 3.1 Montage de l'écran (s'il n'est pas déjà installé)
 - 3.2. Mise en place du détecteur de température ambiante
 - 3.3. Pose des panneaux latéraux en majolique
4. CONDITIONS MINIMALES EN MATIÈRE DE CONDUIT DE FUMÉE
 - 4.1 Conditions minimales auxquelles un conduit de fumée doit satisfaire
5. CONDUIT DE RACCORDEMENT
6. SCHEMA GENERAL D'INSTALLATION
7. ARRIVEE D'AIR FRAIS
8. PLACEMENT DU POËLE
9. RACCORDEMENT ÉLECTRIQUE
 - 9.1 Schéma de câblage
10. PREMIÈRE MISE EN SERVICE
11. DONNÉES TECHNIQUES



Les mentions de ce manuel avec le ce logo ne concernent que la France.



Toutes les illustrations auxquelles il est fait référence dans ce manuel se trouvent à la fin du manuel.



1. AVANT-PROPOS:



Nous vous recommandons de faire installer cet appareil par un monteur qualifié partenaire Qlima et/ou certifié Qualibois ou équivalent. Si vous souhaitez néanmoins réaliser l'installation vous-même, nous vous invitons à lire scrupuleusement les indications de ce manuel et en particulier les conséquences qu'une mauvaise installation peut entraîner.

Ce manuel d'installation est prévu pour une installation réalisée par une personne disposant de solides compétences dans les domaines thermiques, mécaniques, électriques et de fumisterie. Veuillez noter qu'une installation incorrecte et/ou impropre du poêle peut entraîner des dommages corporels et/ou matériels conséquents. Les dommages causés par une installation incorrecte/impropre et/ou par le non-respect des recommandations de ce manuel ne sont pas couverts par la garantie. Ni le fabricant ni le distributeur n'est responsable de l'interprétation de ces informations et n'endosse de responsabilité quant à leur utilisation.

Les informations, spécifications et paramètres peuvent faire l'objet de modifications sans préavis en fonctions des améliorations techniques. Les spécifications précises sont indiquées sur l'étiquette signalétique.

Le poêle ne peut fonctionner en toute sécurité que s'il est raccordé à un conduit de fumée vérifié/installé par un professionnel et en bon état de fonctionnement. Le système de conduit de fumée doit toujours être installé conformément aux règles en vigueur et à l'état de l'art tel que décrits dans les DTU 24-1 et 24-2. et/ou aux prescriptions de la compagnie d'assurance et/ou aux instructions du présent manuel, l'exigence la plus stricte prévalant.

Même s'il est installé avec un système de conduit de fumée adéquat et avec une admission d'air frais directement connectée au poêle, le poêle ne doit jamais être considéré comme un système de combustion indépendant de la pièce.

2. CONSIGNES DE SÉCURITÉ:



NOTE! Toutes les images de ce manuel et sur l'emballage ne sont pas contractuelles, elles ont uniquement une fonction d'illustration. Votre appareil peut être différent de celui des illustrations.



Le non respect des instructions comme mentionnées dans ce manuel peut provoquer des situations dangereuses et annule l'application de la garantie.

Ce poêle est prévu pour le chauffage de pièces dans des maisons résidentielles et convient uniquement à des situations domestiques normales, en intérieur dans un salon, une cuisine et/ou un garage, à condition qu'ils soient secs. N'installez notamment pas le poêle dans des chambres ou des salles de bain.

Pour que votre appareil soit performant et pour garantir votre sécurité, il est extrêmement important que le poêle soit installé correctement. Pour cela :



- Ce poêle doit être installé par un monteur qualifié partenaire Qlima et/ou certifié Qualibois ou équivalent en chauffage et génie climatique.

La garantie ne s'applique que dans les cas suivants :

1. Appareil installé par un professionnel tel qu'indiqué ci-dessus
2. Si l'installation a été réalisée en parfait accord avec la DTU 24-1.

En cas de demande d'intervention SAV sur votre appareil, un audit de l'ensemble de l'installation, utilisation et paramétrage sera réalisé.

Les instructions d'utilisation figurant dans ce manuel peuvent varier selon la législation locale et/ou régionale. Si c'est le cas, la règle la plus contraignante s'applique. Le fabricant et le revendeur déclinent toute responsabilité si l'installation de l'appareil n'est pas en conformité avec les lois et réglementations locales et/ou en cas de ventilation incorrecte et/ou d'utilisation inappropriée de l'appareil.

- Le poêle doit être installé dans une pièce où la conception du bâtiment et l'utilisation de la pièce n'entravent en aucun cas sa sécurité d'utilisation.

Si vous rencontrez des problèmes avec votre poêle ou si vous avez des difficultés avec la compréhension de ce manuel contactez systématiquement votre revendeur.



- La combustion du bois a besoin d'oxygène (donc d'air).
- Veillez à ce que le conduit d'arrivée d'air de combustion puisse toujours aspirer de l'air frais de l'extérieur.

- Ne couvrez jamais les entrées et sorties d'air de l'appareil. Vérifiez fréquemment l'absence de saletés dans la prise d'air.
- Utilisez un équipement adéquat pour transporter le poêle. Le non respect de cette recommandation peut conduire à des blessures corporelles et/ou un endommagement du poêle.
- Ne placez aucun objet et/ou matériaux inflammables à moins de 200 mm des côtés et à moins de 200 mm de l'arrière du poêle et à moins de 800 mm de l'avant de poêle.
- Le poêle n'est pas conçu pour être encastré. Gardez un espace libre de 200

mm entre l'arrière/les côtés du poêle et les murs.

- La surface du poêle peut être très chaude lorsqu'il est allumé. Ne laissez JAMAIS des enfants seuls dans la pièce avec le poêle. Surveillez les enfants et assurez-vous qu'ils ne jouent pas avec le poêle.
- Ce poêle ne doit pas être utilisé par des enfants, ni par des personnes dont la mobilité, les capacités sensorielles ou mentales sont limitées, ni par des personnes sans expérience ni connaissances de l'appareil, sauf si une personne responsable de leur sécurité leur a confié et expliqué le fonctionnement du poêle. Ne laissez jamais les personnes susmentionnées près de l'emballage sans surveillance. Les matériaux de l'emballage représentent un risque d'étouffement.
- La surface du poêle peut être très chaude lorsqu'il est allumé. Utilisez une protection personnelle calorifuge telle que des gants de protection résistants à la chaleur lorsque vous utilisez le poêle. Ne jamais nettoyer la vitre quand elle est encore chaude et n'utiliser pour la nettoyer que des produits appropriés.
- Pendant l'installation et l'entretien de la poêle, utilisez toujours les moyens de protection nécessaires, comme des lunettes de sécurité, des gants, etc...
- Soyez prudent lorsque vous remplissez la trémie du poêle avec des granulés alors que le poêle est (encore) chaud. Veillez à ce que le sac de granulés ne puisse pas prendre feu.
- Soyez prudents si vos vêtements sont inflammables, ils peuvent s'enflammer s'ils entrent en contact avec le foyer du poêle.
- N'utilisez jamais de solvants inflammables dans la pièce où le poêle est allumé. Évitez le risque d'incendie en retirant de la pièce tous les solvants inflammables et les matériaux combustibles.
- Le poêle est lourd. Avant son installation, faites vérifier la capacité de charge de votre sol par un expert.
- Utilisez uniquement des granulés de bois de bonne qualité exempts de résidus de colle, de résine ou d'adjuvant. Diamètre 6 mm. Longueur max. 30 mm. Il est recommandé de n'utiliser que des granulés certifiés NF ou DIN+.
- N'utilisez pas d'autres combustibles que les granulés de bois recommandés. Tous les autres combustibles tels que les copeaux de bois avec de la colle et/ou des solvants, les résidus de bois en général, le carton, les combustibles liquides, l'alcool, l'essence, le gasoil, les déchets ou rebuts, etc. sont interdits. La qualité des granulés de bois a un impact direct sur la performance et la longévité de votre appareil. Soyez également vigilants quant au stockage de vos granulés de façon à éviter soit une humidité excessive, soit une sécheresse excessive.
- L'utilisation de mauvais combustible, de combustible humide ou peint peut provoquer la formation de condensation et/ou de suie dans le conduit de fumée ou dans le foyer du poêle. Ceci réduit les performances du poêle et peut provoquer des situations dangereuses.
- Faites ramoner et nettoyer régulièrement le conduit de fumée en respectant la législation locale ou les prescriptions de votre assurance. En l'absence de législation et/ou prescription d'assurance, veillez à ce que tout le système (y compris le conduit de fumée) soit vérifié et entretenu par un spécialiste qualifié au moins deux fois par an (la première fois au début de la saison de chauffage). Si vous utilisez le poêle de façon intensive, faites nettoyer la

totalité du système (y compris le conduit de fumée) plus fréquemment.

- N'utilisez pas le poêle comme barbecue.



Il est interdit de brancher plusieurs appareils sur un même conduit de fumée. Ne brancher qu'un seul poêle par conduit de cheminée.

Ce poêle nécessite également une alimentation électrique. Veuillez lire attentivement les avertissements et remarques suivantes :

- N'utilisez jamais un cordon électrique endommagé.
- Si votre cordon électrique est endommagé, faites-le remplacer par votre fournisseur ou un centre de service/réparation agréé.
- Ne pincez/pliez jamais le cordon électrique.
- Veillez à ce que le cordon électrique ne touche aucune partie chaude du poêle.
- Ne branchez JAMAIS l'appareil avec une rallonge électrique. Si vous ne possédez pas de prise reliée à la terre, faites-en installer une par un électricien agréé.
- Vérifiez le voltage du réseau. Cet appareil est uniquement conçu pour être branché sur des prises reliées à la terre de 230 V / ~50 Hz.



L'appareil DOIT toujours avoir un branchement à la terre. Ne branchez en aucun cas l'appareil si l'alimentation électrique n'est pas reliée à la terre.

- La prise doit toujours être facilement accessible lorsque l'appareil est branché.
- Ne placez pas l'appareil immédiatement sous une prise murale.

Avant de brancher l'appareil, vérifiez les points suivants:

- La puissance du réseau doit correspondre à celle indiquée sur la plaque de l'appareil.
- La prise et la fiche électrique doivent être adaptées à l'appareil.
- La fiche du cordon électrique doit être compatible avec la prise.



En cas de doute, faites vérifier l'installation électrique par un expert agréé.

- Ne couvrez jamais les entrées et sorties d'air de l'appareil.
- N'introduisez jamais d'objets dans les ouvertures de l'appareil.
- Veillez à ce que l'appareil n'entre jamais en contact avec de l'eau. Ne vaporisez pas d'eau sur l'appareil et ne l'immergez pas, sous peine de créer un court-circuit.
- Débranchez toujours l'appareil avant de le nettoyer, de changer un mécanisme ou une pièce.
- Débranchez toujours la prise électrique avant d'effectuer des travaux de maintenance sur le poêle.
- Débranchez toujours l'appareil lorsque vous ne l'utilisez pas.
- Il est interdit d'apporter des modifications à l'appareil. Vous pourriez créer des situations très dangereuses. Les modifications annulent également la garantie.
- Conservez précieusement le manuel d'installation et d'utilisation.
- En cas d'urgence, suivez toujours les indications des pompiers.

3. INSTRUCTIONS DE MONTAGE DES ÉLÉMENTS FOURNIS

3.1 MONTAGE DU PANNEAU DE CONTRÔLE (S'IL N'EST PAS DÉJÀ INSTALLÉ)



S'applique uniquement aux modèles comportant des panneaux latéraux en majolique. Placez les panneaux latéraux en majolique avant le montage du panneau de contrôle.

1. Ôtez la plaque supérieure de la poêle. Celle-ci est simplement posée sur le dessus du poêle. Retirez l'écran de la trémie à pellets. Remplacez la plaque supérieure.
2. Dévissez les deux vis montées sur l'arrière du poêle (Illustration 1, page 86) pour que les deux rainures de la plaque de montage du panneau de contrôle s'ajustent entre les vis.
3. Posez la plaque avec le panneau de contrôle en la glissant avec les rainures entre la tête du boulon et le poêle (Illustration 2).
4. Visser ensuite les deux vis pour bien fixer la plaque du panneau de contrôle (Illustration 3).
5. Vérifiez que le câble plat peut bouger librement derrière la plaque du panneau de contrôle (Illustration 4).
6. Glissez le câble plat dans la goulotte de protection (Illustration 5). Pour que les câbles soient bien rangés.

3.2 MISE EN PLACE DU DÉTECTEUR DE TEMPÉRATURE AMBIANTE.

Celui-ci se situe à l'arrière du poêle. Déroulez suffisamment le câble du détecteur pour que l'extrémité du détecteur se trouve à 5 cm du sol (Illustration 6). Le détecteur ne doit pas toucher les parties chaudes du poêle.

3.3 POSE DES PANNEAUX LATÉRAUX EN MAJOLIQUE

Le poêle est équipé de plaques semi-réfractaires en majolique. Les trous d'aération et pointes situés aussi bien sur, que dans, les plaques, sont des caractéristiques des plaques de majolique et ne sont pas considérés comme des défauts de fabrication. Ces pointes et trous n'ont pas d'influence sur la durée de vie des plaques de majolique.

Les plaques de majolique doivent être montées en suivant la méthode suivante :

1. Ôtez la plaque supérieure du poêle. Cf. Illustration 7.
2. Enlevez délicatement les plaques de majolique de leur emballage.
3. Découpez à la dimension et collez la bande anti-vibration livrée avec l'appareil sur le dessous de chaque plaque de faïence majolique (illustration 8). Découpez 4 morceaux de 5 cm environ et collez-les sur les côtés gauche et droit à l'envers de chaque plaque de majolique (illustration 9, positions 1, 2, 3 et 4).
4. Posez les plaques de majolique en les faisant descendre à la verticale du haut vers le bas en suivant les guides. Cf. Illustration 10.
5. Remettez la plaque supérieure du poêle à sa place.
6. Maintenant il est possible de monter le panneau de contrôle.

4. CONDITIONS MINIMALES EN MATIÈRE DE CONDUIT DE FUMÉE

Le conduit de fumée sont des éléments très importants de l'installation. Dans ce chapitre, nous parlons des conditions minimales auxquelles le conduit de fumée doivent satisfaire pour garantir un bon fonctionnement du poêle.



Les règlements/dispositions/arrêtés et normes locaux et nationaux doivent toujours être respectés. Si les consignes d'installation fournies dans ce manuel s'écartent de la législation locale/nationale et/ou régionale, c'est la législation que vous devrez appliquer.

Le conduit de fumée doit être conçu pour satisfaire aux conditions suivantes :

1. Evacuer les produits de combustion
2. Assurer le tirage nécessaire au fonctionnement de l'appareil
3. Résister à l'action de la température des produits de combustion et des condensats, ainsi qu'à leur action chimique.
4. Avoir une étanchéité satisfaisante
5. Avoir une stabilité mécanique satisfaisante

Le fabricant et le distributeur rejettent formellement toute responsabilité :

- Si l'installation ne respecte pas la législation nationale/locale.
- Si les conditions minimales de l'installation, indiquées dans ce manuel ne sont pas respectées, en cas d'absence de législation nationale/locale.

4.1 CONDITIONS MINIMALES AUXQUELLES UN CONDUIT DE FUMÉE DOIT SATISFAIRE

1. Un seul appareil doit être raccordé au conduit de fumée. Il est interdit de raccorder plusieurs appareils sur le même conduit de fumée. Ne raccordez jamais deux poêles, une hotte, un poêle, un seconde conduit de fumée, etc. sur le même conduit de fumée. Voir Illustration 11.



2. Utilisez uniquement des matériaux d'installation appropriés selon les préconisations techniques en vigueur (DTU 24-1 et 24-2) pour installer le conduit de fumée. Le conduit de fumée du poêle à granulés doit être résistante à la chaleur (au moins 450 °C). Pour connaître les consignes en matière de matériaux d'installation pour le conduit de fumée, consultez les règlements, consignes, arrêtés et normes locaux/nationaux.



3. Le conduit de fumée et la sortie du conduit de fumée doivent être placées à une distance spécifique de matériaux inflammables (voir DTU 24-1). Pour connaître les exigences en matière de matériaux d'installation, consultez les règlements, consignes, arrêtés et normes locaux/nationaux.



4. Le poêle doit être raccordé au conduit de fumée dont les caractéristiques (section, longueur..) correspondent aux spécifications indiquées en tableau

1 (page 9) de ce manuel d'installation. Un conduit de fumée de diamètre supérieur est autorisée, avec un diamètre maximal de 150 mm, à condition de satisfaire au tirage indiqué.



5. En France, il est strictement interdit de poser un clapet réducteur dans le conduit de raccordement ou dans le conduit de fumée.
6. Aucun câblage électrique ne doit être installé dans ou près du conduit de fumée.
7. L'installation du conduit de fumée doit être imperméable à la fumée.
8. Le conduit de fumée doit être installé verticalement et de manière à permettre l'écoulement fluide des fumées de combustion et un accès facile au ramonage tout en assurant une bonne stabilité.
9. Le conduit de fumée et le poêle doivent être facilement accessibles pour l'inspection et le nettoyage.
10. Le poêle ne doit pas être utilisé pour soutenir le conduit de fumée.
11. Si vous utilisez un conduit de fumée préexistant, faites-le nettoyer par un ramoneur qualifié avant d'installer le poêle. De la suie et des restes de combustion peuvent obstruer de façon plus ou moins importante le passage d'un conduit de fumée existant, ce qui nuira de façon importante au bon fonctionnement de l'appareil. Un amas de suie et d'autres salissures peut s'enflammer et créer des situations dangereuses. Il est rappelé de nouveau que le diamètre maximal du conduit ne peut dépasser 150mm.
12. Il est interdit de poser un extracteur de gaz de combustion dans ou sur le conduit de fumée. Le poêle est lui-même équipé d'un tel extracteur. La pose d'un extracteur supplémentaire sur ou dans le conduit peut empêcher le bon fonctionnement du poêle.

Tableau 1 : Relevé des dimensions du conduit de fumée.

Informations sur les exigences minimales en matière de mesures du conduit de fumée	Diamètre intérieur du conduit de fumée de 80mm	Diamètre intérieur du conduit de fumée de 100mm
Longueur verticale minimale du conduit de fumée	2,5 m	2,5 m
Longueur verticale maximale du conduit de fumée	7 m	10 m
Hauteur verticale maximale entre 2 dévoiements*	5 m	5 m

* maximum de 2 dévoiements autorisés à angle de 45° maximum

5. CONDUIT DE RACCORDEMENT

Le conduit de raccordement assure la liaison entre la buse de l'appareil et l'orifice d'entrée dans le conduit des fumées.

Il est rappelé qu'il est interdit de raccorder plusieurs appareils à un conduit de fumée unique.

Le conduit de raccordement à la buse doit systématiquement être équipé en partie basse d'un té de combustion, muni d'un tampon de ramonage ou d'un dispositif de récupération des condensas.

Le tracé du conduit de raccordement ne doit pas comporter plus de deux coudes à 90° sur son parcours. Le té situé à la base du conduit (voir illustration n°14, page 93) ne fait pas partie du conduit de raccordement. Les coudes à 90° doivent pas être à angle vif. La longueur de la partie horizontale du conduit ne doit pas dépasser 3 mètres.

De plus, la partie d'allure verticale ne doit pas présenter de contre-pente générant des points bas.

6. SCHEMA GENERAL D'INSTALLATION

Vous trouverez dans les pages 95 à 99 des schémas préconisés d'installation :

- de conduit de fumée en situation intérieure (schémas B à E)
- de conduit de fumée en situation extérieure (schéma A). Dans ce dernier cas, les caractéristiques du conduit et de la gaine isolante doivent être adaptés aux conditions extérieures.

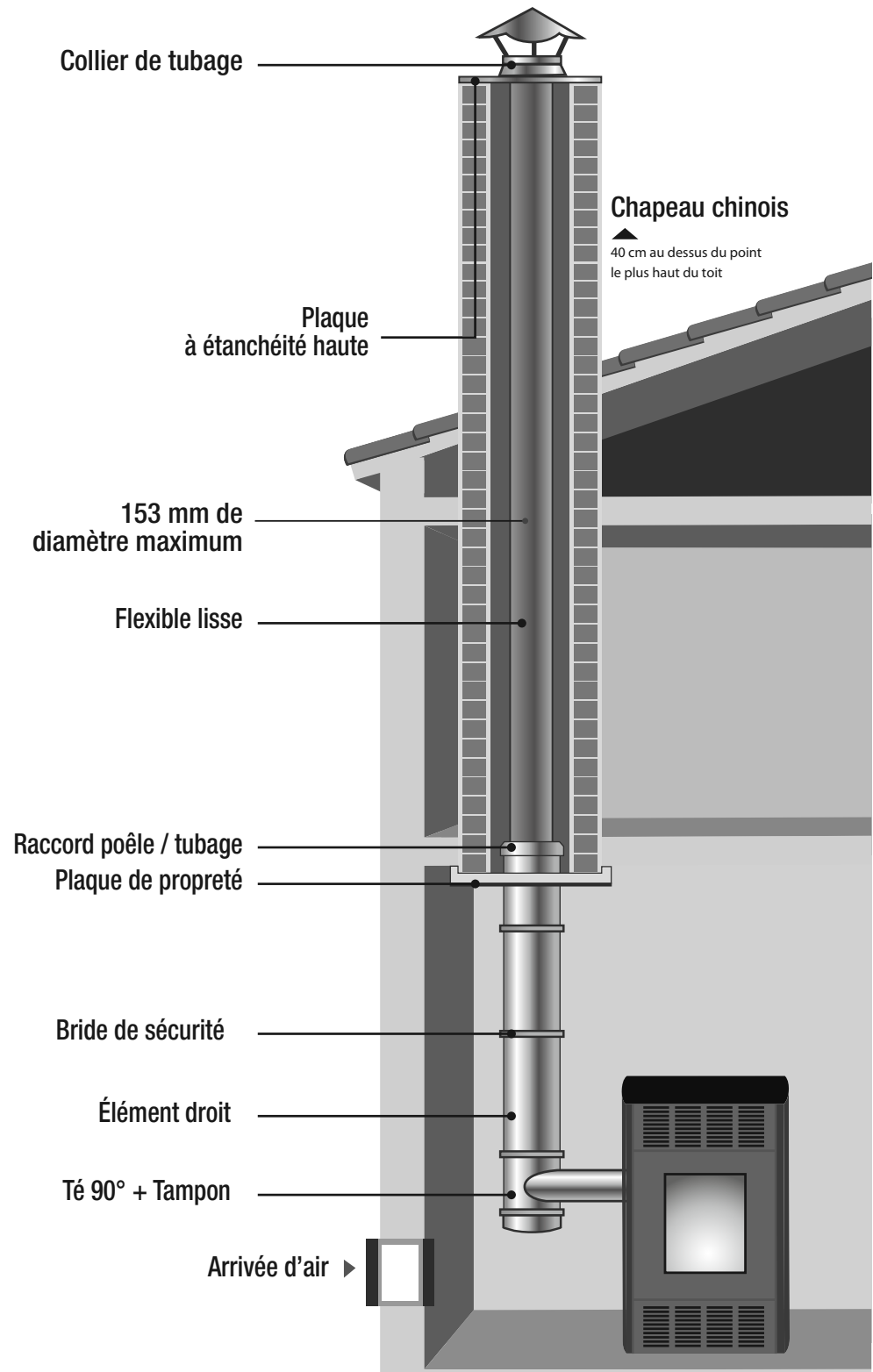
Rappel : dans tous les cas, il est rappelé que l'installation doit être faite en sortie verticale, avec une sortie en zone 1 à 40 cm au dessus du faîtage et à 8 m de tout obstacle.

JE POSSÈDE UN CONDUIT DE CHEMINÉE ET UNE ARRIVÉE D'AIR

Vous pouvez utiliser un flexible inox dans le boisseau existant. Son diamètre ne doit pas dépasser 150 mm.

Il est également impératif de prévoir une entrée d'air :

- soit par une grille de 200 cm² non obturable,
- soit par un trou dans le mur canalisé par un tuyau d'arrivée d'air de maximum 50 cm de longueur et de 50 mm de diamètre et relié à votre poêle

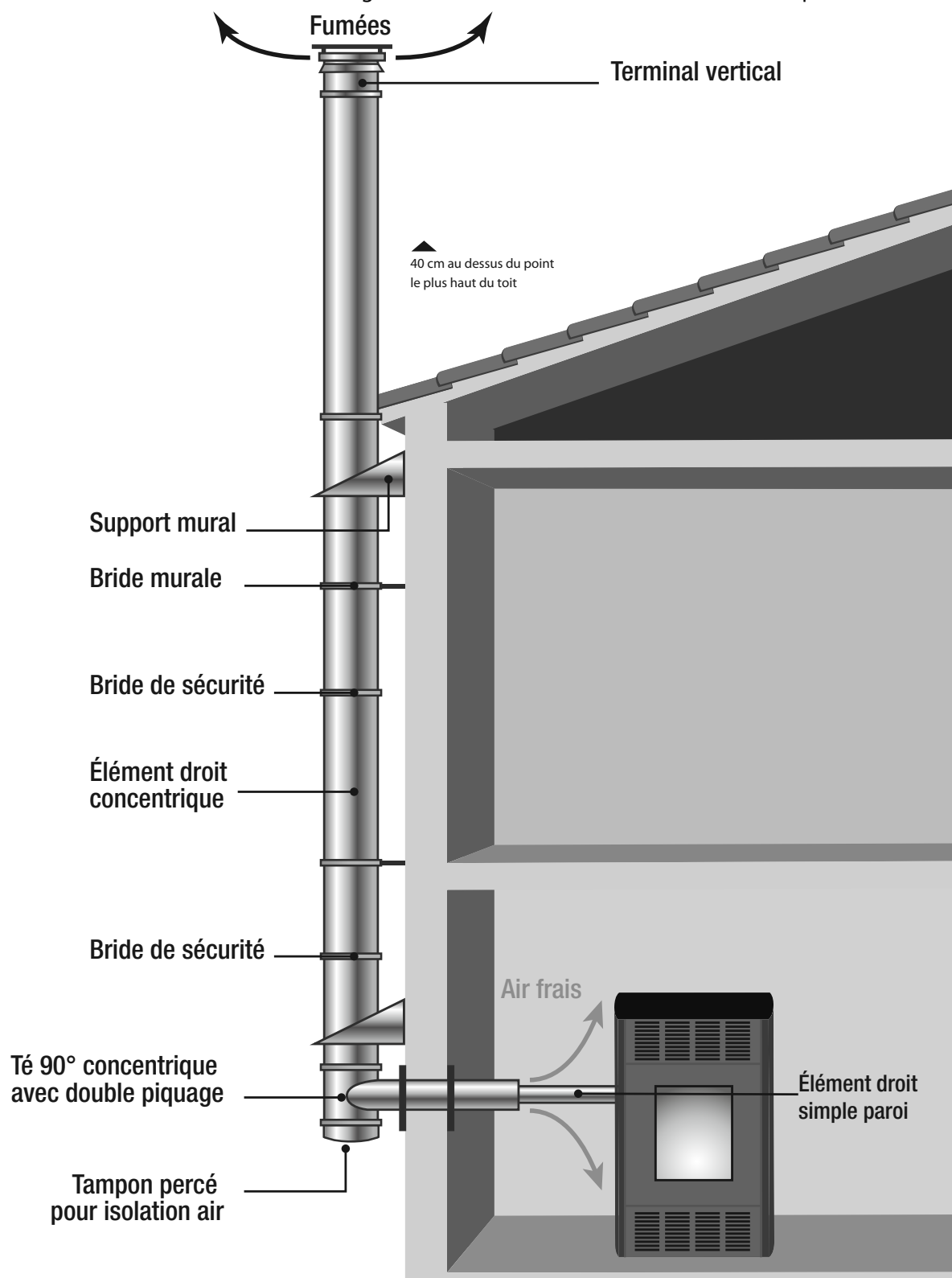


JE SOUHAITE FAIRE PASSER LES TUYAUX À L'EXTÉRIEUR

Il est obligatoire d'utiliser des tuyaux isolés afin d'éviter toute condensation et rendre inefficace l'évacuation des fumées.

Il est également impératif de prévoir une entrée d'air :

- soit par une grille de 200 cm² non obturable,
- soit par un trou dans le mur canalisé par un tuyau d'arrivée d'air de maximum 50 cm de longueur et de 50 mm de diamètre et relié à votre poêle



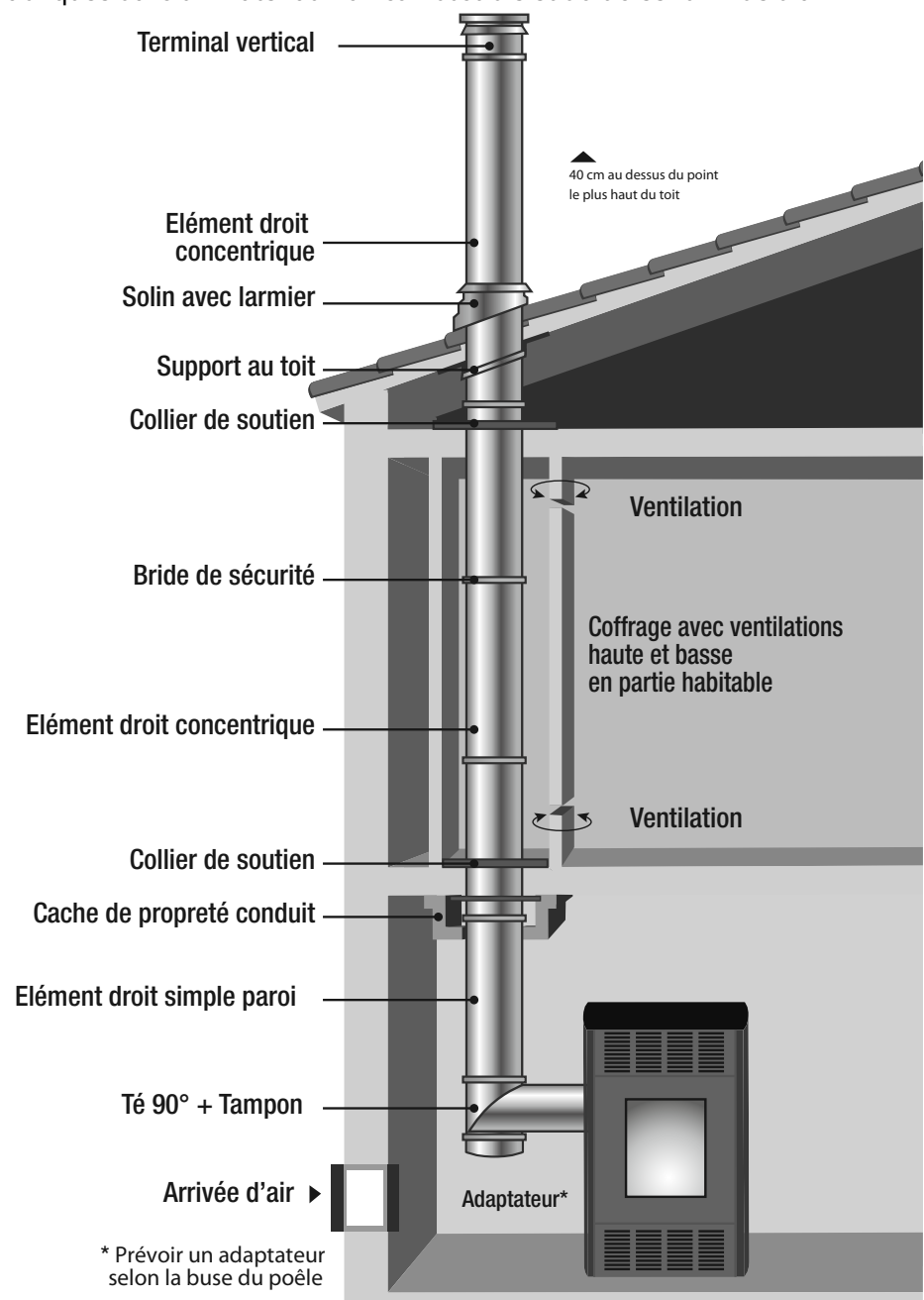
E JE SOUHAITE CRÉER UN CONDUIT DANS MA MAISON **A** JE DISPOSE D'UNE ARRIVÉE D'AIR INDEPENDANTE

Il est impératif de prévoir une entrée d'air :

- soit par une grille de 200 cm² non obturable,
- soit par un trou dans le mur canalisé par un tuyau d'arrivée d'air de maximum 50 cm de longueur et de 50 mm de diamètre et relié à votre poêle

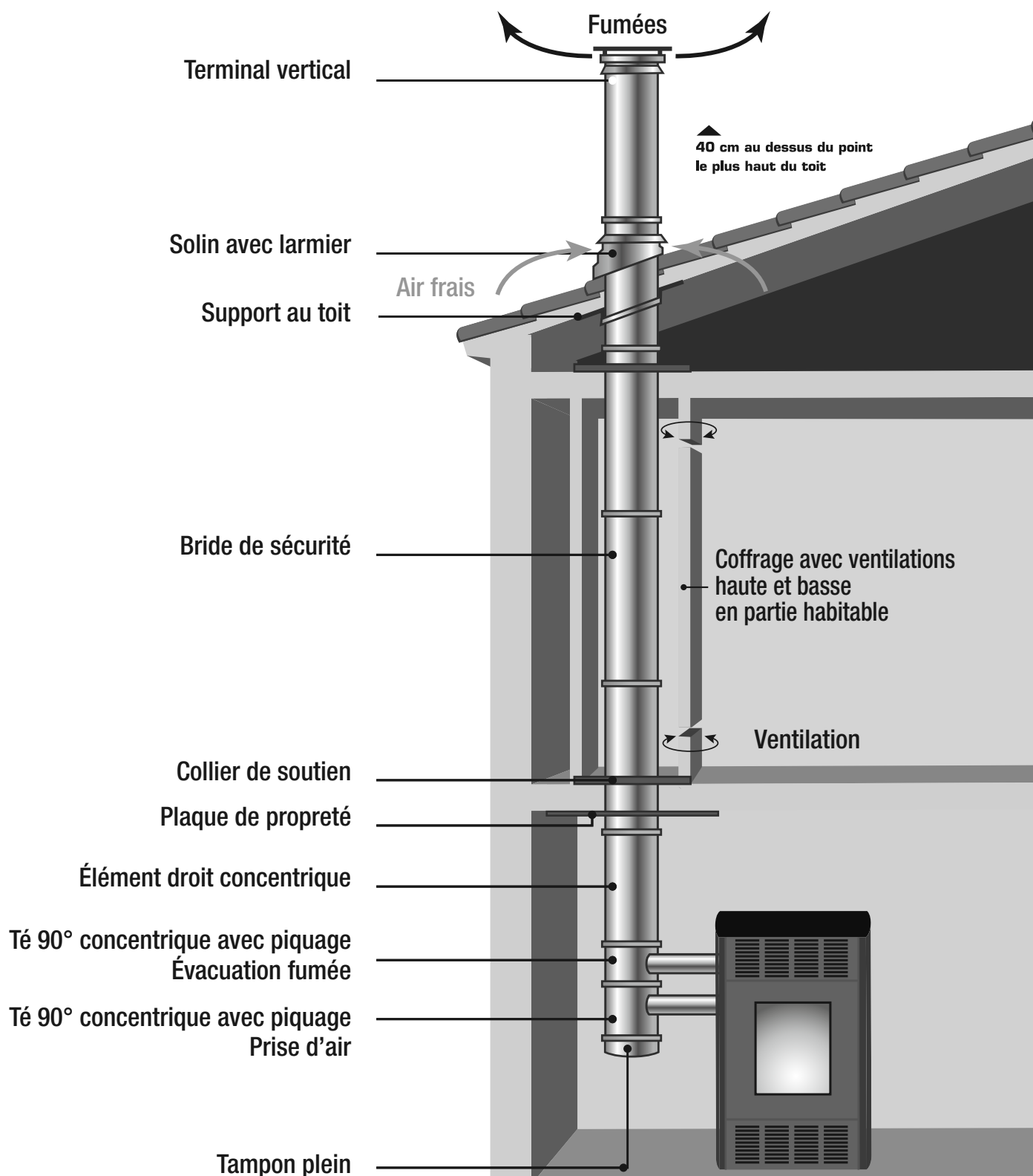
Les conduits de raccordement doivent respecter les distances de sécurité par rapport aux matériaux combustibles (normes DTU 24.1).

Les conduits de raccordement de classes de températures supérieures ou égales à T200 doivent être installés à une distance de 3 fois le diamètre nominal du conduit par rapport aux parois ou plafonds en matériaux combustibles. Cette distance peut être réduite à 1,5 fois le diamètre nominal, si une protection contre le rayonnement créant un vide d'air est installée entre le conduit de raccordement et les matériaux combustibles voisins. Cette protection doit être fabriquée dans un matériau non combustible et doit créer un vide d'air.



B JE NE DISPOSE PAS D'UNE ARRIVÉE D'AIR INDÉPENDANTE

Nous vous demandons d'utiliser un **tuyau double flux** ayant un **avis technique du CSTB** pour vous permettre d'avoir une installation conforme : arrivée d'air et évacuation. De plus ce type de tuyau permet un rendement supérieur.



7. ARRIVEE D'AIR FRAIS

L'air frais peut arriver selon trois possibilités :

1. Par un système de tuyaux double flux
2. par une bouche d'aération non obturable de 200 cm²
3. Par un tuyau relié directement à l'appareil. Dans ce cas, veiller à ce que ce tuyau soit d'un diamètre de 50 mm et d'une longueur maximale de 50 cm (figure 11) et en aucun cas d'un diamètre inférieur ou d'une longueur supérieure. Le trajet doit toujours être le plus court et le plus droit possible de façon à ce que le conduit puisse toujours aspirer de l'air frais. Veillez à ce que l'extrémité extérieur du tuyau soit recouverte d'une protection afin d'éviter toute obstruction ou intrusion.

Ne jamais utiliser de tuyau en PVC pour cet apport d'air.

8. PLACEMENT DU POÊLE



N'installez jamais l'unité et n'effectuez jamais de travaux de maintenance sur l'unité lorsqu'elle est branchée sur le secteur. Vérifiez toujours que le poêle est débranché du secteur !

1. Avant la mise en place définitive du poêle, vérifiez si le sol est suffisamment solide pour supporter le poids du poêle. Attention : le poids du poêle est réparti sur quatre pieds réglables. Si nécessaire, renforcez le sol.
2. Réglez la planéité du poêle en vous servant des pieds. Servez-vous d'un niveau. Assurez-vous que la force appliquée sur le sol est la même pour chacun des quatre pieds réglables.
3. Lors de la mise en place du poêle, il faut tenir compte d'un espace libre entre le poêle et le mur ou autres obstacles, comme indiqué en illustration 16. Si les murs ou objets autour du poêle se composent de matériaux inflammables, assurez-vous que la température de ceux-ci ne dépasse jamais 60 °C, même dans la position la plus élevée du brûleur. En cas de doute, installez une plaque de protection réfractaire sur les murs, ou déplacez les objets.
4. Le poêle a été conçu pour une pose libre et ne convient pas à l'encastrement.
5. Assurez-vous que la grille de sortie d'air chaud n'est pas bloquée et pourra souffler librement.
6. Assurez-vous que la grille d'aspiration de l'air de retour n'est pas bloquée.
7. Si le sol se compose d'un matériau inflammable, le poêle doit être posé sur une semelle réfractaire. Cette plaque doit être supérieure au pourtour du poêle, de 40 cm sur le devant et 20 cm sur les côtés et à l'arrière.
8. Installez le poêle de manière à le rendre facile d'accès pour les travaux d'entretien.

9. RACCORDEMENT ÉLECTRIQUE

Ce poêle nécessite une alimentation électrique. Lisez attentivement les observations ci-dessous. L'électricité ne doit être branchée qu'à la fin de tous les autres travaux d'installation. Avant le raccordement électrique, lisez également les chapitres 3 et 3.1 du manuel d'utilisation.

1. Vérifiez que le courant électrique correspond à celle indiquée sur la plaque signalétique du poêle.
2. Utilisez uniquement une prise électrique à la terre. Si aucune prise à la terre n'est disponible, il convient d'en faire installer une par un installateur reconnu.
3. Ne branchez jamais le poêle à l'aide d'une rallonge. Si aucune prise à la terre n'est disponible, il convient d'en faire installer une par un installateur reconnu.
4. Assurez-vous que le câble d'alimentation ne touche aucune partie chaude du poêle.
5. Le câble d'alimentation est livré séparément. Une des extrémités doit être branchée au poêle, voir illustration 17.
6. Vérifiez que la fiche mâle du câble d'alimentation s'adapte à la prise de courant.
7. Avant de brancher la fiche dans la prise de courant, vérifiez que la fiche et le câble d'alimentation sont en bon état.
8. Assurez-vous que l'interrupteur, qui se trouve à l'arrière du poêle, est désactivé.
9. Pour pouvoir débrancher le poêle rapidement et facilement en cas d'entretien ou d'urgence, assurez-vous que la fiche est facile d'accès.
10. Ne coincez pas le câble.



Un câble ou prise électrique abîmé doit être remplacé par le fournisseur uniquement, par un réparateur ou un atelier de réparation agréés.

9.1 SCHÉMA DE CÂBLAGE

Illustration 18:

1. Ecran
2. Commutateur principal Fusible 4A
4. Ventilateur pour les gaz de fumée du moteur
5. Ventilateur de la pièce pour le moteur
6. Thermostat à réinitialisation manuelle
7. Barre d'allumage
8. Commutateur pour la pression des gaz de combustion

9. Moteur de la vis pour les pellets
10. Capteur de température des gaz de combustion
11. Capteur de température de la pièce
12. Codeur du câble de communication
13. Plaquette imprimée

10. PREMIÈRE MISE EN SERVICE

Avant la première mise en service, lisez attentivement le manuel d'utilisation (en particulier le chapitre 3).

11. DONNÉES TECHNIQUES

Model		Delfina II 90 M-Line
Type de poêle		à granulés de bois
Capacité (*)	kW	2,65 - 9,00
Consommation électrique	W	300 / 100
Tension de raccordement	V/Hz	230/~50
Rendement thermique à capacité nominale/réduite (*)	%	89,5 / 92,7
Niveau de CO à une capacité nominale d'O ₂ de 13 %/capacité réduite (*)	%	0,01 / 0,04
Teneur moyenne en poussières à 13 % d'O ₂	mg/Nm ³	14,0
Pour des pièces jusqu'à**	m ³	240
Diamètre du tuyau d'évacuation	mm	80
Température de la fumée à capacité nominale/réduite (*)	°C	150
Tirage de cheminée nécessaire	Pa	11
Avec plusieurs poêles		Peut-être(***)
Utilisable sur conduite de fumée combine		Non
Type de combustible (***)		Ø 6 mm Din+/Önorm+/ EN+
Longueur nominale / diamètre du carburant	mm	30 / 06
Capacité de la trémie à granulés	kg	13
Autonomie (min.-max.)	h	6,5 - 22
Entrée d'air primaire		Oui
Ventilateur de recirculation		Oui
Filtre à air		Non
Poids net	kg	91

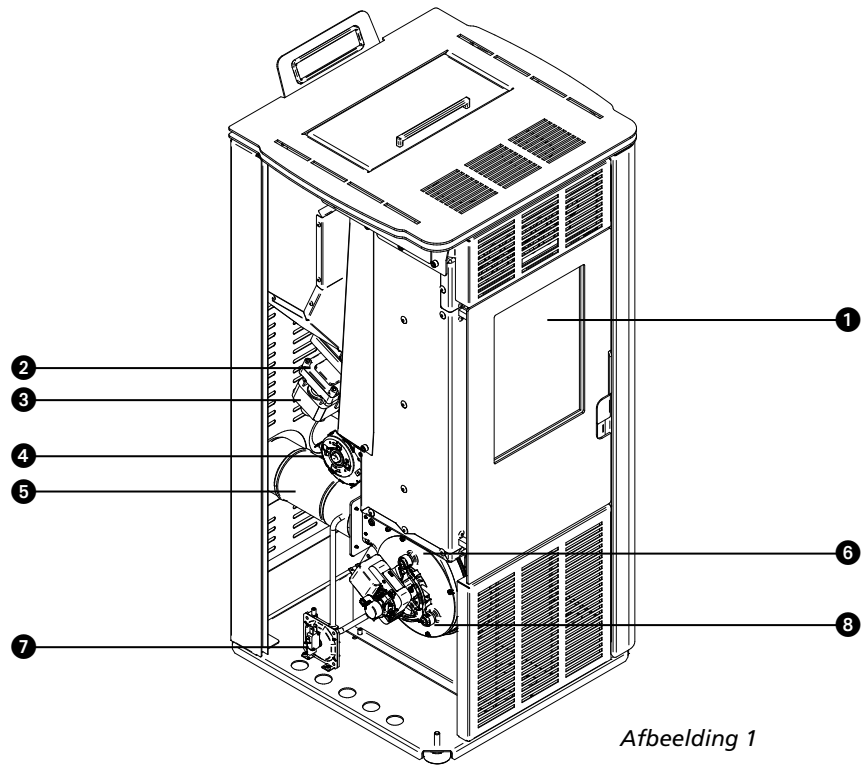
(*) Conformément à la norme EN14785

(**) Valeur indicative, varie par pays/région

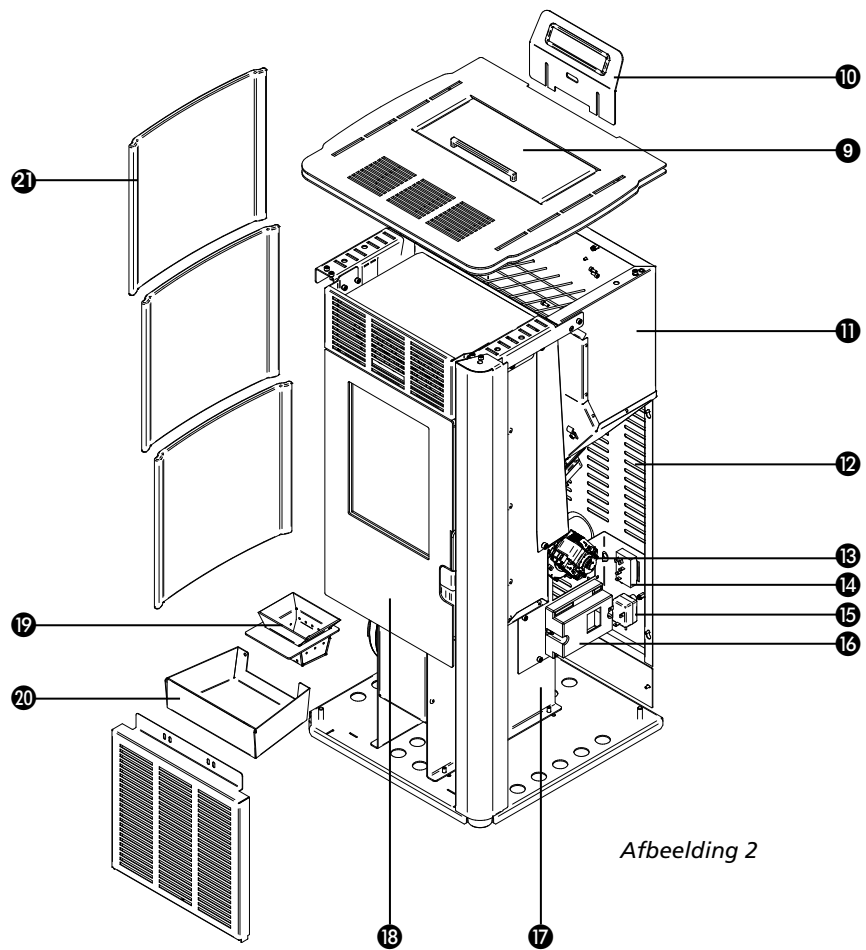
(***) à déterminer par un installateur professionnel agréé

KERNCOMPONENTEN

- 1 Vensterpaneel
- 2 Motorreductor wor-
maandrijving
- 3 Wormaandrijving
- 4 Aanzuigbuis verbran-
dingslucht
- 5 Rookgas temperatuur
sensor
- 6 Rooksensor
- 7 Drukschakelaar
- 8 Rookafzuiger
- 9 Deksel brand-
stoftrechter
- 10 Regelpaneel
- 11 Brandstoftrechter /
Pellettrechter
- 12 Toegangspaneel om
onderhoud te kunnen
uitvoeren
- 13 Recirculatieluchtven-
tilator
- 14 Aan / uit schakelaar
- 15 Elektronikakaart
- 16 Veiligheidsthermo-
staat handreset
- 17 Rookkamer
- 18 Kacheldeur
- 19 Pot / kachelpot met
aslade
- 20 Aslade
- 21 Majolica zijpanelen



Afbeelding 1



Afbeelding 2

1. LEES EERST DE GEBRUIKSAANWIJZING.

2. RAADPLEEG BIJ TWIJFEL UW DEALER.

Geachte mevrouw/mijnheer,

Gefeliciteerd met de door u aangeschafte Qlima-kachel. Dit is een hoogwaardig product waarvan u bij juist, verantwoordelijk gebruik vele jaren comfort en plezier zult beleven.

Om een maximale levensduur en veilig gebruik van dit Qlima verwarmingsproduct zeker te stellen, dient u eerst deze handleiding zorgvuldig te lezen. Berg hem daarna op, zodat u hem later nog eens kunt raadplegen.

Namens de fabrikant bieden wij u 24 maanden garantie op materiaal- en productiefouten.

Geniet van uw Qlima!

Met vriendelijke groet,

PVG Holding b.v.
Afdeling klantenservice.

1. VOORWOORD
2. VEILIGHEIDSINSTRUCTIES
3. MONTAGE INSTRUCTIE VAN MEEGELEVERDE DELEN
 - 3.1 Montage van het display (tenzij al af fabriek geïnstalleerd)
 - 3.2 Plaatsen van de ruimte temperatuur sensor
 - 3.3 Plaatsen van de majolica-zijpanelen
4. MINIMALE EISEN AAN HET ROOKKANAAL / SCHOORSTEEN
 - 4.1 Minimale eisen waaraan de schoorsteen moet voldoen
5. AANSLUITPUNT VAN DE SCHOORSTEEN AAN DE KACHEL
6. AANSLUITEN VAN DE VERBRANDINGSLUCHT LEIDING
7. BENODIGDE VENTILATIE VAN DE RUIMTE TIJDENS EEN IN BEDRIJF ZIJNDE KACHEL
8. PLAATSEN VAN DE KACHEL
9. ELEKTRISCHE AANSLUITING
 - 9.1 Elektrisch schema
10. EERSTE INGEBRUIKNAME
11. TECHNISCHE GEGEVENS



Alle afbeeldingen waarnaar in deze handleiding verwezen wordt, bevinden zich achterin de handleiding



1. VOORWOORD:

Deze installatiehandleiding is bedoeld voor gebruik door personen met voldoende kennis op het gebied van elektrotechniek, werktuigbouw en verbrandingstechniek. Let op: verkeerde en/of onjuiste installatie van de kachel kan resulteren in ernstig lichamelijk letsel en/of schade aan eigendommen.

Schade veroorzaakt door verkeerde/onjuiste installatie en/of het niet opvolgen van de adviezen in deze handleiding valt niet onder de garantie. Fabrikant noch distributeur zijn verantwoordelijk voor de interpretatie van deze informatie en aanvaarden geen enkele aansprakelijkheid in verband met het gebruik ervan.

Vanwege technische verbeteringen kunnen gegevens, specificaties en parameters zonder voorafgaand bericht worden gewijzigd. De juiste specificaties staan vermeld op het typeplaatje.

De kachel moet worden geïnstalleerd door een erkende Qlima-installateur. Alleen dan is de eindgebruiker er zeker van dat de installateur over voldoende deskundigheid en productkennis beschikt.

De kachel werkt alleen veilig als hij is aangesloten op een professioneel geïnstalleerde, goed functionerende schoorsteen/rookafvoer. De schoorsteen/rookafvoer moet altijd worden geïnstalleerd volgens de plaatselijke regels en/of de voorschriften van de verzekeraar en/of de instructies in deze handleiding. De meest strikte regels prevaleren.

Ook bij installatie met een goede schoorsteen/rookafvoer en met rechtstreekse toevoer van verse lucht naar de kachel kan de kachel nooit worden beschouwd als een ruimte onafhankelijk verbrandingssysteem.

De afbeeldingen in deze handleiding zijn alleen bedoeld ter illustratie en uitleg en kunnen afwijken van de door u gekochte kachel.

2. VEILIGHEIDSAANWIJZINGEN:



LET OP! Alle afbeeldingen in deze handleiding en op de verpakking zijn alleen bedoeld als toelichting en indicatie en kunnen enigszins afwijken van het apparaat dat u heeft gekocht. Alleen de werkelijke vorm is belangrijk.



Het niet opvolgen van de in deze handleiding gegeven eisen zou kunnen leiden tot gevaarlijke situaties en leidt ertoe dat de garantie vervalt.

Installeer dit apparaat alleen als het voldoet aan de plaatselijke/landelijke wetgeving, verordeningen en normen. Deze kachel is bedoeld voor het verwarmen van ruimten in woningen en is alleen geschikt voor gebruik binnenshuis in woonkamers, keukens en garages op droge plaatsen in normale huishoudelijke situaties. Installeer de kachel niet in slaap- of badkamers.

De correcte installatie van deze kachel is uiterst belangrijk voor het juist functioneren van het product en voor uw persoonlijke veiligheid. Daarom gelden de volgende aanwijzingen:

- Deze kachel moet worden geïnstalleerd door een door Qlima geautoriseerde verwarmings- of installatiemonteur, anders is de garantie niet van kracht. Als de in deze handleiding verstrekte gebruiksaanwijzingen afwijken van de plaatselijke en/of regionale wetgeving, moet de strengste voorwaarde worden toegepast. De fabrikant en distributeur wijzen uitdrukkelijk alle verantwoordelijkheid van de hand in geval de installatie niet voldoet aan de lokale wet- en regelgeving en/of in geval van onjuiste beluchting en ventilatie en/of een foutief gebruik.
- De kachel mag alleen worden geïnstalleerd in een vertrek waarvan de locatie, de bouwconstructie en het gebruik het veilige gebruik van de kachel niet belemmeren.

Neem bij problemen met uw kachel of als u deze handleiding moeilijk kunt lezen of niet (helemaal) begrijpt altijd direct contact op met uw dealer of installateur.

- Voor het verbranden van pellets is zuurstof, en dus lucht, vereist.



Zorg ervoor dat de leiding voor de verbrandingslucht te allen tijde verse lucht van buiten aan kan zuigen.

- Dek luchtinlaten en -uitlaten nooit af en controleer regelmatig of de luchtinlaat vrij is van vervuiling.
- Vervoer de kachel met de juiste apparatuur. Als niet de juiste apparatuur wordt gebruikt, kan dit leiden tot persoonlijk letsel en/of schade aan de kachel.
- Plaats geen brandbare voorwerpen en/of materialen binnen 200 mm van de zijkanten en 200 mm van de achterzijde van de kachel of binnen 800 mm van de voorkant van de kachel.
- De kachel is ontworpen voor vrijstaande installatie en is niet geschikt voor inbouw. Houd een vrije afstand van 200 mm tussen de muren en de zij-/achterkanten van de kachel aan.

- Tijdens gebruik kan de kachel aan de buitenkant erg heet worden. Laat NOOIT kinderen zonder toezicht bij de kachel achter. Houd toezicht op kinderen om te voorkomen dat ze met de kachel spelen.
- Deze kachel is niet bestemd voor gebruik door personen (waaronder begrepen kinderen) met beperkte fysieke, zintuiglijke of geestelijke vermogens, of met onvoldoende ervaring en kennis, tenzij zij onder toezicht staan van of aanwijzingen met betrekking tot het gebruik van het apparaat hebben gekregen van een persoon die verantwoordelijk is voor hun veiligheid. Laat de hierboven genoemde personen ook nooit zonder toezicht bij de verpakking. Er bestaat verstikkingsgevaar door het verpakkingsmateriaal.
- Tijdens gebruik kan de kachel aan de buitenkant erg heet worden. Gebruik geschikte, hittebestendige persoonlijke beschermingen zoals hittebestendige handschoenen bij het bedienen van de kachel.
- Gebruik tijdens het installeren en bij het onderhoud van de kachel altijd de nodige persoonlijke beschermingsmiddelen, zoals veiligheidsbril, handschoenen enz.
- Wees voorzichtig wanneer u de kacheltrechter (bij)vult met pellets wanneer de kachel (nog) heet is. Zorg ervoor dat de zak met pellets geen vuur kan vatten.
- Pas op met brandbare kleding; deze kan in brand vliegen als u te dicht bij het vuur in de kachel komt.
- Werk niet met brandbare oplosmiddelen in dezelfde ruimte waar de kachel brandt. Voorkom risico's; verwijder brandbare oplosmiddelen en andere brandbare materialen uit het vertrek.
- De kachel is zwaar; laat de sterkte van de vloer door een geautoriseerd expert controleren.
- Gebruik enkel droge houten pellets van een goede kwaliteit zonder resten van lijm, hars of additieven. Diameter 6 mm. maximum lengte 30 mm.
- Gebruik geen andere brandstof dan de vermelde houten pellets. Andere brandstoffen zoals bijvoorbeeld - houten werkaafval met lijm en/of oplosmiddelen, - afvalhout in het algemeen, - karton, - vloeibare brandstof, - alcohol, -petroleum, - benzine, -afvalmateriaal of vuilnis, enz. zijn verboden.
- Slecht, nat, geïmpregneerd of geleverde brandstof leidt tot de vorming van condens en/of roet in de schoorsteen of in de kachel. Dit leidt tot verminderde prestaties en mogelijk gevaarlijke situaties.
- Laat de schoorsteen regelmatig schoonmaken en vegen volgens de lokale wet- en regelgeving en/of zoals voorgeschreven door uw verzekering. Bij ontbreken van lokale wet- en regelgeving en/of een voorschrift van de verzekering: laat tenminste tweemaal per jaar (de eerste keer aan het begin van het stookseizoen) uw totale kachelsysteem -inclusief schoorsteen- door een geautoriseerd specialist nakijken en onderhouden. Bij intensief gebruik van de kachel moet het hele systeem, inclusief schoorsteen, vaker worden schoongemaakt.
- Gebruik de kachel niet als barbecue.



Sluit slechts één kachel aan per rookkanaal. Het aansluiten van meerdere kachels op hetzelfde rookkanaal kan leiden tot gevaarlijke situaties.

Voor deze kachel is ook een elektrische voeding nodig. Lees de onderstaande waarschuwingen en opmerkingen goed door:

- Gebruik geen beschadigde voedingskabel.
- Een beschadigde stroomkabel mag alleen worden vervangen door de leverancier of door een bevoegde persoon of een bevoegd servicepunt.
- Klem de kabel niet vast en buig hem niet.
- Zorg ervoor dat de voedingskabel geen hete delen van de kachel raakt.
- Sluit het apparaat NOOIT met behulp van een verlengkabel aan. Als er geen geschikt, geaard stopcontact beschikbaar is, dient u er een te laten installeren door een erkende elektricien.
- Controleer de netspanning. Dit apparaat is uitsluitend geschikt voor gearde stopcontacten - Aansluitspanning 230 Volt/ ~50 Hz.



Het apparaat MOET altijd een gearde aansluiting hebben. Als de voeding niet geaard is, mag u het apparaat absoluut NIET aansluiten.

- De stekker moet altijd gemakkelijk bereikbaar zijn als het apparaat is aangesloten.
- Plaats het apparaat niet direct onder een wandcontactdoos.

Controleer alvorens het apparaat aan te sluiten of:

- De aansluitspanning overeenkomt met de waarde op het typeplaatje.
- Het stopcontact en de voeding geschikt zijn voor het apparaat.
- De stekker aan de kabel in het stopcontact past.



Laat de elektrische installatie door een erkende expert controleren als u niet zeker weet of alles in orde is.

- Dek luchtinlaten en -uitlaten nooit af.
- Steek geen voorwerpen in de openingen van het apparaat.
- Laat het apparaat nooit in contact komen met water. Sproei nooit water over het apparaat en dompel het niet in water onder, anders kan er kortsluiting ontstaan.
- Trek de stekker altijd uit het stopcontact voordat u het apparaat gaat schoonmaken of voordat u het apparaat of een onderdeel van het apparaat gaat vervangen.
- Trek altijd de stekker uit het stopcontact alvorens onderhoud te plegen aan de kachel.
- Trek de stekker altijd uit het stopcontact als het apparaat niet in gebruik is.
- Wijzigingen aanbrengen aan het apparaat is niet toegestaan. Hierdoor kunnen levensgevaarlijke situaties ontstaan. Tevens vervalt hierdoor de garantie.
- Berg de installatie- en de gebruikshandleiding goed op.
- Handel in noodgevallen altijd volgens de aanwijzingen van de brandweer.

3. MONTAGEINSTRUCTIE VAN MEEGELEVERDE DELEN

3.1 MONTAGE VAN HET DISPLAY (INDIEN NOG NIET GEÏNSTALLEERD)



Alleen van toepassing voor modellen met majolica-zijpanelen:
Plaats de majolica-zijpanelen alvorens het display wordt gemonteerd.

1. Verwijder de bovenplaat van de kachel. Deze ligt los op de kachel. Neem vervolgens het display uit de pelleshopper. Plaats de bovenplaat weer terug.
2. Draai de twee schroeven welke aan de achterzijde van de kachel gemonteerd zijn, (zie afbeelding 1), los zodat de twee gleuven van de displaymontageplaat tussen de schroeven passen.
3. Plaats de displayplaat met het display, door deze met de gleuven tussen de kop van de bout en de ring te schuiven, (zie afbeelding 2).
4. Draai vervolgens de beiden schroeven aan zodat de displayplaat stevig vast zit. (Zie afbeelding 3)
5. Controleer of de platte kabel vrij kan bewegen achter de displayplaat. (Zie afbeelding 4)
6. Schuif de platte kabel in de beschermgoot (zie afbeelding 5). Zodat de kabel netjes weggewerkt is.

3.2 PLAATSEN VAN DE RUIMTE-TEMPERATUURSENSOR

De ruimtetemperatuursensor bevindt zich aan de achterzijde van de kachel. Rol de kabel van de sensor zover af dat het uiteinde van de sensor zich 5 cm van de vloer bevindt (zie afbeelding 6). Zorg ervoor dat de sensor niet tegen de warme delen van de kachel aankomt.

3.3 PLAATSEN VAN DE MAJOLICA-ZIJPANELEN

De kachel is voorzien van semi-vuurvaste majolica platen. De luchtgaatjes en puntjes die zich zowel op als in de platen bevinden zijn karakteristiek voor majolica platen en worden niet gezien als een productiefout. Deze puntjes en luchtgaatjes hebben geen invloed op de levensduur van de majolica platen.

De majolica platen moeten op de volgende wijze worden gemonteerd:

1. Verwijder de bovenplaat van de kachel. Zie afbeelding 7.
2. Haal de majolica platen voorzichtig uit de verpakking.
3. Plak de anti-vibratieband, welke wordt meegeleverd in de verpakking, aan de onderzijde (Afbeelding 8) van iedere majolica tegel en snij de anti-vibratieband op de juiste lengte. Plak vervolgens aan de binnenzijde van de majolica platen, zowel aan de linker als aan de rechter zijde, 2 strookje anti-vibratieband van 5 cm. (afbeelding 9 positie 1, 2, 3 en 4).
4. Plaats de majolica platen door deze loodrecht van boven naar beneden door de geleidingen te laten zakken. Zie afbeelding 10.
5. Plaats de bovenplaat van de kachel terug op zijn plaats.
6. Nu kan het display gemonteerd worden.

4. MINIMALE EISEN AAN HET ROOKKANAAL / SCHOORSTEEN

De schoorsteen / het rookkanaal is een zeer belangrijk onderdeel van de installatie. In dit hoofdstuk wordt gesproken over de minimale eisen waaraan het rookkanaal / schoorsteen van de pellet kachel moet voldoen om een goede werking van de kachel te waarborgen.



Plaatselijke / nationale regels, voorschriften, verordeningen en normen moeten te allen tijde in acht genomen worden. Wanneer de in deze handleiding verstrekte installatievoorschriften afwijken van de plaatselijke / nationale en/of regionale wetgeving moeten de laatst genoemde voorwaarden worden toegepast.

De fabrikant en distributeur wijzen uitdrukkelijk alle verantwoordelijkheid van de hand indien:

- De installatie niet voldoet aan de nationale / lokale wetgeving.
- Indien er geen sprake is van nationale / lokale wetgeving, de minimale gestelde eisen ten aanzien van de installatie zoals hier beschreven niet opgevolgd worden.

4.1 MINIMALE EISEN WAARAAN DE SCHOORSTEEN MOET VOLDOEN

1. Er mag slechts één apparaat op de schoorsteen worden aangesloten. Meerdere apparaten aansluiten op één en dezelfde schoorsteen is niet toegestaan. Sluit nooit twee kachels, een afzuigkap en een kachel, een tweede schoorsteen enz. enz. aan op één schoorsteen. Zie afbeelding 11.
2. Maak voor het installeren van de schoorsteen uitsluitend gebruik van goedgekeurd installatiemateriaal. De schoorsteen van de pelletkachel moet hittebestendig zijn (minimaal 450°C). Raadpleeg de plaatselijke / nationale regels, voorschriften, verordeningen en normen voor de eisen van installatiematerialen voor schoorstenen.
3. De schoorsteen en de uitmonding van de schoorsteen moet op voldoende afstand worden geplaatst van brandbare en ontvlambare materialen. Raadpleeg de plaatselijke / nationale regels, voorschriften, verordeningen en normen voor de gestelde installatie-eisen.
4. De kachel moet worden aangesloten op een schoorsteen met een diameter welke gelijk is aan de opgegeven specificaties in tabel 1 van deze installatiehandleiding. Een schoorsteen met een grotere diameter is toegestaan, met een maximale diameter van 150 mm, mits deze voldoet aan de opgegeven schoorsteen trek.
5. Raadpleeg, voor het plaatsen van een smoorklep in het schoorsteenkanaal de plaatselijke / nationale regels, voorschriften, verordeningen en normen of dit is toegestaan.

6. Er mag geen elektrisch bedrading door de schoorsteen of nabij de schoorsteen zijn / worden geïnstalleerd.
7. De schoorsteen moet rookdicht worden opgeleverd.
8. De schoorsteen moet verticaal worden geïnstalleerd en wel zo, dat er geen blokkades van de rookgassen kan optreden. Indien een gedeelte van de schoorsteen toch horizontaal moet worden geïnstalleerd, mag de lengte van het horizontale gedeelte maximaal 2 meter zijn en moet het horizontale gedeelte een stijging hebben, in de afvoerrichting van de rookgassen van minimaal 5°. Zie tabel 1.
9. Voor een overzicht van het aantal bochten en T-stukken de hoogte van de schoorsteen en de te gebruiken binnendiameter van de buizen van het rookkanaal, zie tabel 1.
10. Er wordt aanbevolen om een T-stuk met aan de onderzijde een inspectieluik te monteren direct op het aansluitkanaal van de kachel. Indien er aan het aansluitkanaal van de kachel een horizontaal gedeelte wordt gemonteerd, wordt geadviseerd direct na dit horizontale gedeelte een T-stuk met aan de onderzijde een inspectieluik te monteren. Eventueel vocht en vaste bestanddelen worden opgevangen in dit T-stuk en kunnen door openen van het inspectie luik worden verwijderd. Het inspectie luik moet rook – en waterdicht zijn.
11. De uitmonding van de schoorsteen moet worden voorzien van een goedgekeurde schoorsteenkap.
12. De schoorsteen en de kachel moeten eenvoudig toegankelijk zijn voor inspectie en reinigen.
13. De kachel mag niet worden gebruikt om de schoorsteen / rookkanaal te ondersteunen.
14. Indien er gebruik wordt gemaakt van een reeds bestaand rookkanaal / schoorsteen laat deze alvorens de kachel te installeren reinigen door een erkend schoorsteenreinigingsbedrijf. Aanwezig roet en verbrandingsresten kunnen de doorgang van een bestaand rookkanaal / schoorsteen verkleinen waardoor de kachel niet goed functioneert. Opeenhoping van roet en andere vervuilingen kunnen vlam vatten en gevaarlijke situaties veroorzaken. Indien een bestaand rookkanaal / schoorsteen een diameter van meer dan 150 mm heeft, moet deze worden aangepast en geschikt worden gemaakt voor een pelletkachel door het plaatsen van een buis door de bestaande schoorsteen.



Laat een bestaande schoorsteen controleren door een erkend schoorsteenbedrijf of deze geschikt is voor het verbranden van vaste brandstof zoals pellets.

15. De trek van de schoorsteen moet 11Pa (plus of min 1Pa) bedragen. Deze trek moet worden gemeten als de schoorsteen warm is. Een tekort aan trek kan tot gevaarlijke situaties leiden omdat rookgassen de ruimte kunnen binnendringen.
16. Plaats nooit een rookgasventilator in of op het rookkanaal / schoorsteen. De kachel zelf is voorzien van een rookgasventilator. Door het plaatsen van een extra rookgasventilator in of op het kanaal kan een goede werking van de kachel in het gedrang komen.
17. Een schoorsteen of een gedeelte van de schoorsteen welke buitenshuis gemonteerd is moet dubbelwandig worden uitgevoerd. Zie afbeelding 12. Binnenshuis mag een enkelwandige pijp gebruikt worden.

Afbeelding 12:

- A. Verticaal gedeelte van de schoorsteen
 - B. Lucht inlaat
 - C. Afsluitbaar T- Stuk
 - D. enkelwandige pijp
 - E. Dubbelwandige pijp
 - F. Horizontaal gedeelte van de schoorsteen.
18. Voor voorbeelden van de installatie van een pelletkachel zie afbeelding 13A t/m 13E.

Afbeelding 13A:

- A. Trekkap
- B. Muurbeugel
- C. Schoorsteenpijp verbindingsring
- D. Dubbelwandige kachelpijp
- E. Dubbelwandig geïsoleerde muurdoorvoer
- F. T-Stuk met afsluitdop
- G. Afsluitdop
- H. Verbrandingslucht aanzuigleiding
- I. Enkelwandige schoorsteenpijp (mag ook dubbelwandig worden uitgevoerd)
- J. Dubbelwandige schoorsteenpijp (mag ook enkelwandig worden uitgevoerd)

Afbeelding 13B:

- A. Trekkap
- B. Stormkraag
- C. Dak ondersteuningsplaat
- D. Verdieping ondersteuningsplaat
- E. Schoorsteenpijp verbindingsring
- F. Dubbelwandige geïsoleerde schoorsteenpijp
- G. Verdieping ondersteuningsplaat
- H. Brand separatieplaat
- I. Dubbelwandige geïsoleerde schoorsteenpijp (mag tot het plafond

ook enkelwandig worden uitgevoerd)

- J. T-Stuk met dop
- K. Verbrandingslucht aanzuigleiding

Afbeelding 13C:

- A. Trekkap
- B. Stormkraag
- C. Dak ondersteuningsplaat
- D. Verdieping ondersteuningsplaat
- E. Schoorsteenpijp verbindingsring
- F. Concentrische schoorsteenpijp
- G. Verdieping ondersteuningsplaat
- H. Brand separatieplaat
- I. Concentrische schoorsteenpijp
- J. Concentrisch T-Stuk met dop
- K. Verbrandingslucht aanzuigleiding, de verbrandingslucht wordt aangezogen via de concentrische pijp.

Afbeelding 13D:

- A. Trekkap
- B. Vernauwing plaat van bestaande schoorsteen
- C. Schoorsteenpijp ter verkleining van de diameter bestaande schoorsteen
- D. Aansluitstuk
- E. Brand separatieplaat
- F. Schoorsteenpijp verbindingsring
- G. Dubbelwandig geïsoleerde schoorsteenpijp (mag tot de aansluiting van de schoorsteen ook enkelwandig worden uitgevoerd)
- H. T-Stuk met dop
- I. Verbrandingslucht aanzuigleiding

Afbeelding 13E:

- A. Dubbelwandig geïsoleerde muurdoorvoer
- B. Horizontale trekkap
- C. Rozet
- D. T-Stuk met afsluitdop
- E. Verbrandingslucht aanzuigleiding
- F. Enkelwandige schoorsteenpijp (mag ook dubbelwandig worden uitgevoerd)

Gegevens minimale eisen schoorsteenafmetingen	Inwendige diameter van het rookkanaal 80 mm	Inwendige diameter van het rookkanaal 100 mm
Minimale schoorsteenlengte verticaal	2.5 m	2.5 m
Maximale schoorsteenlengte verticaal	7.0 m	10 m
Maximale schoorsteenlengte verticaal in het geval van één T-stuk of één bocht	7.0 m	10 m
Maximale schoorsteenlengte verticaal in het geval van twee haakse bochten (90°) en één T-stuk	5.0 m	8.0 m
Maximaal aantal haakse bocht (90°)	3	4
Maximale lengte horizontaal	2.0 m	2.0 m
Minimale stijging horizontale rookgasgedeelte	5°	5°

Tabel 1: Overzicht van de afmetingen van de schoorsteen / het rookkanaal.



Indien er meer dan 1 bocht / 1 T-stuk in de schoorsteen gemonteerd wordt, moet voor iedere extra gemonteerde bocht / T-stuk de maximale verticale hoogte met één meter worden verlaagd.

Voorbeeld:

In een schoorsteen met een inwendige diameter van 80 mm komen een T-stuk en twee 90° bochten. Dit betekent dat de schoorsteen maximaal 5 meter hoog mag worden, immers uit de tabel blijkt dat het schoorsteenkanaal met een T-stuk maximaal 7 meter hoog mag worden. Er worden nog twee extra bochten gemonteerd hierdoor moet de schoorsteen 2 meter lager worden, wat betekent 7 meter – 2 meter = 5 meter.

5. AANSLUITPUNT VAN DE SCHOORSTEEN AAN DE KACHEL

De schoorsteen moet worden aangesloten aan de 80 mm leiding, welke zich aan de achterzijde van de kachel bevindt (zie de omcirkelde leiding op afbeelding 14). Zorg ervoor dat de leiding zodanig wordt aangesloten dat er geen lekkage van rook kan optreden. Voor eisen aan de schoorsteen en de te gebruiken materialen, zie hoofdstuk 4.

6. AANSLUITEN VAN DE LEIDING VAN DE VERBRANDINGS-LUCHT



- Zorg ervoor dat de plaatsing van de inlaat van verse lucht altijd in overeenstemming is met de plaatselijke wetgeving!
- Zorg ervoor dat de inlaat van verse lucht voor verbranding bedekt is met (bijvoorbeeld) een rooster om te verhinderen dat er dieren in terechtkomen.

Sluit een slang, of gelijkwaardige leiding, van 50 mm aan de inlaat van de verbrandingslucht welke zich aan de achterzijde van de kachel bevindt, zie afbeelding 15. Het andere uiteinde van deze slang, of gelijkwaardige leiding, moet schone lucht van buiten aanzuigen. Zie afbeelding 12 en 13A t/m 13E.



Zorg ervoor dat de leiding voor de verbrandingslucht te allen tijde verse lucht van buiten aan kan zuigen.

7. BENODIGDE VENTILATIE VAN DE RUIMTE TIJDENS GEBRUIK KACHEL



De kachel mag niet gebruikt worden indien er gebruik wordt gemaakt van een luchtafzuigstelsel, hetelucht verwarming of andere apparaten welke invloed hebben op de luchtdruk in de ruimte. Deze apparatuur dient te worden uitgeschakeld.

Zorg dat er voldoende verse lucht de ruimte binnenkomt. Buiten de normale ventilatiebehoefte voor de ruimte is per uur 50 m³ extra lucht nodig.

Ventilatieopeningen moeten zich dicht bij de vloer bevinden. Kies de plaatsen van de openingen zorgvuldig. Ventilatieopeningen mogen niet worden geblokkeerd (binnen noch buiten).

Zorg voor een verse-luchtinlaat in de ruimte met een doorsnede van ten minste een kwart van de doorsnede van de rookafvoer, met een minimum van 100 cm².

Voor kachels geïnstalleerd in ruimten met mechanische ventilatie gelden de volgende richtlijnen:

Capaciteit van mechanische ventilatie [m ³ /h]	Extra benodigde ventilatiedoorsnede [cm ²]
<50	140
50 – 100	280
101 – 150	420

8. PLAATSEN VAN DE KACHEL



Het apparaat nooit installeren of onderhoud uitvoeren terwijl de stekker in het stopcontact zit. Zorg altijd dat de kachel is losgekoppeld van het elektriciteitsnet!

1. Controleer voor de definitieve plaatsing van de kachel of de vloer voldoende sterk is om het gewicht van de kachel te dragen. Let op: het gewicht van de kachel wordt verdeeld over vier stelpoten. Versterk eventueel de vloer.
2. Zet de kachel horizontaal door het verstellen van de stelpoten. Gebruik hiervoor een waterpas. Zorg ervoor dat alle vier de stelpoten met evenveel

kracht de vloer raken.

3. Bij het plaatsen van de kachel moet er rekening worden gehouden met een vrije afstand tussen de kachel en muren of andere obstakels als aangegeven in afbeelding 16. Indien de muren of objecten rondom de kachel uit brandbare materialen bestaan, zorg er dan voor dat deze, in de hoogste brandstand, nooit warmer worden dan 60°C. Breng bij twijfel een vuurvaste beschermplaat aan op de muren of verplaats de objecten.
4. De kachel is ontworpen voor vrijstaande installatie en niet geschikt voor inbouw.
5. Zorg ervoor dat het rooster waar de verwarmde lucht uitkomt vrij kan uitblazen en niet wordt geblokkeerd.
6. Zorg ervoor dat het aanzuigrooster van de retourlucht niet wordt geblokkeerd.
7. Als de vloer bestaat uit brandbaar materiaal moet de kachel op een vuurvaste grondplaat worden geplaatst. Deze plaat moet aan de voorzijde 40 cm en aan de zijkanten en achterkant 20 cm groter zijn dan de omtrek van de kachel.
8. Plaats de kachel zodanig dat deze voor onderhoudswerkzaamheden goed toegankelijk is.

9. ELEKTRISCHE AANSLUITING

Voor deze kachel is een elektrische voeding nodig. Lees onderstaande opmerkingen goed door. De kachel mag pas elektrisch worden aangesloten nadat alle overige installatie werkzaamheden voltooid zijn. Lees, voordat de kachel elektrisch worden aangesloten, ook hoofdstuk 3 en 3.1 van de gebruikershandleiding.

1. Controleer of de netspanning overeenkomt met de aansluitspanning op het type plaatje.
2. Maak enkel gebruik van een geaard stopcontact. Indien er geen geaard stopcontact beschikbaar is dient er een te worden geïnstalleerd door een erkend installateur.
3. Sluit de kachel nooit aan met behulp van een verlengkabel. Als er geen geschikt geaard stopcontact beschikbaar is, dient er een te worden geïnstalleerd door een erkend installateur.
4. Zorg ervoor dat de voedingskabel geen hete delen van de kachel kan raken.
5. De voedingskabel wordt los meegeleverd, een gedeelte moet aan de kachel worden aangesloten, zie afbeelding 17.

6. Controleer of de stekker van de voedingskabel geschikt is voor het stopcontact.
7. Controleer, alvorens de stekker in het stopcontact te steken, dat de stekker en het aansluitsnoer niet beschadigd zijn.
8. Zorg ervoor dat de stroomschakelaar, welke zich aan de achterkant van de kachel bevindt, uit staat.
9. Zorg ervoor dat de stekker makkelijk bereikbaar is zodanig dat deze voor onderhoud of in noodsituatie snel en eenvoudig uit het stopcontact te nemen is.
10. Klem de kabel niet vast.



Een beschadigde stroomkabel of stekker mag alleen worden vervangen door de leverancier, door een bevoegd persoon of een bevoegd servicepunt.

9.1 ELEKTRISCH SCHEMA

Afbeelding 18:

1. Display
2. Hoofdschakelaar
3. Zekering 4A
4. Rookgasventilator motor
5. Ruimteventilator motor
6. Hand reset thermostat
7. Ontstekingsstaf
8. Drukschakelaar rookgassen
9. Motor pelletschroef
10. Rookgassen temperatuursensor
11. Ruimte temperatuursensor
12. Communicatiekabel encoder
13. Printplaat

10. EERSTE INGEBRUIKNAME

Lees voor de eerste ingebruikname de gebruikshandleiding aandachtig door (met name hoofdstuk 3).

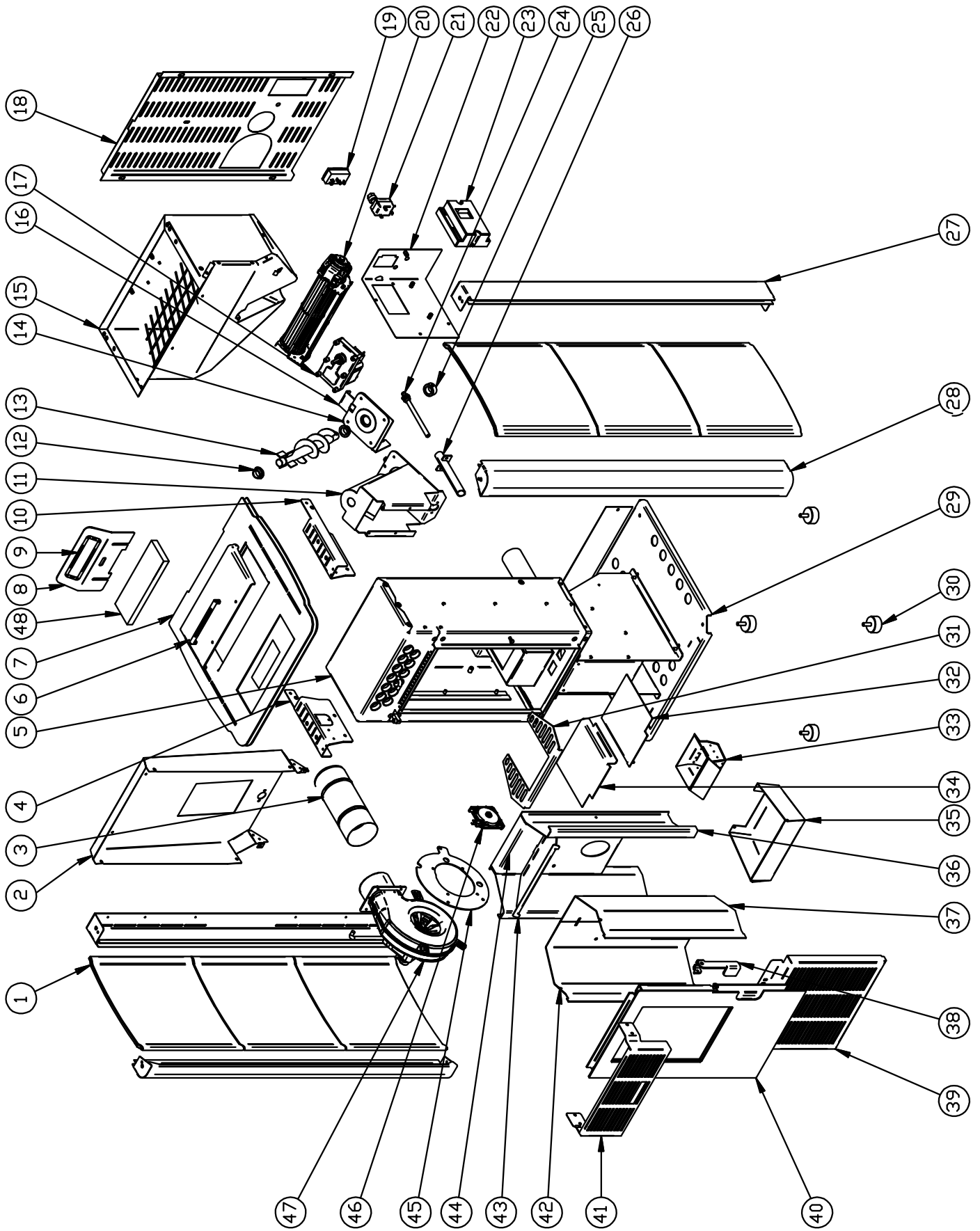
11. TECHNISCHE DATA

Model		Delfina II 90 M-Line
Type kachel		Houtpellets
Capaciteit (*)	kW	2,65 - 9,00
Stroomverbruik (ontsteking / normale operatie)	W	300 / 100
Aansluitspanning	V/Hz	230/~50
Thermisch rendement bij nominale capaciteit / gereduceerde capaciteit (*)	%	89,5 / 92,7
CO-gehalte bij 13% O ₂ nominale / gereduceerde capaciteit (*)	%	0,01 / 0,04
Gemiddeld stofgehalte bij 13% O ₂	mg/Nm ³	14,0
Voor vertrekken tot**	m ³	240
Rookgasuitlaatdiameter	mm	80
Rookgastemperatuur bij nominale capaciteit / gereduceerde capaciteit	°C	150
Trek van de schoorsteen nodig	Pa	11
Smookklep voor schoorsteen nodig		Mogelijk***
Kan worden toegepast op een schoorsteencombinatie met rookkanaal		Nee
Type brandstof (****)		Ø 6 mm Din+/Önorm+/ EN+
Nominale lengte / diameter van de brandstof	mm	30 / 06
Inhoud van pellettrecther	kg	13
Autonomie (min-max)	h	6,5 - 22
Hoofdbeluchtingsschuif		Ja
Recirculatieventilator		Ja
Luchtfilter		Nee
Netto gewicht	kg	91

(*) Volgens EN 14785

(**) slechts ter indicatie, varieert per land/regio

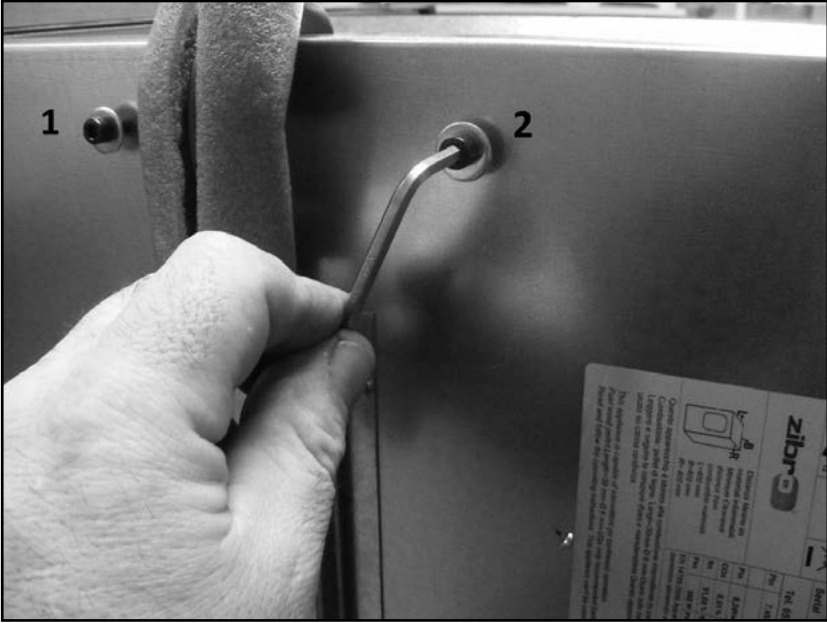
(***) Te bepalen door een geautoriseerde professionele installateur



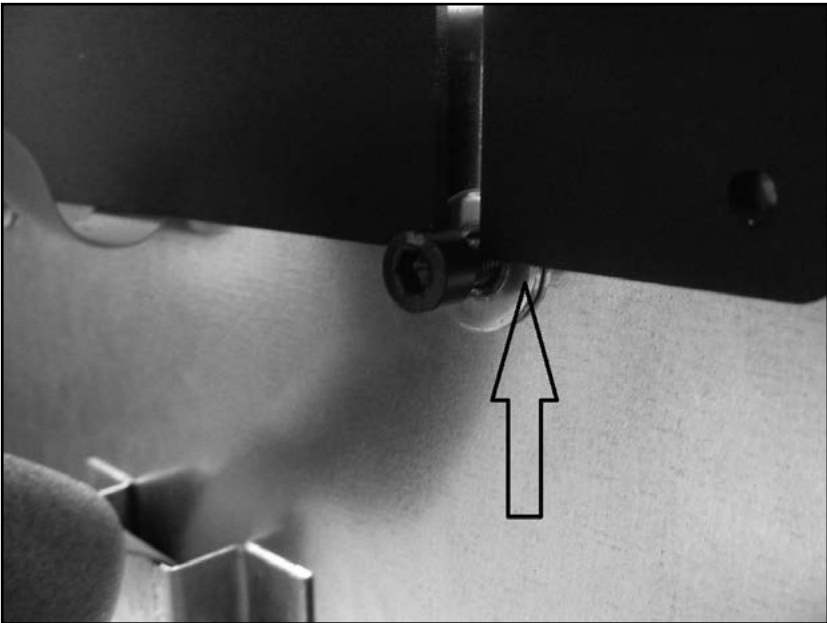
				DELFINA II 90M-LINE
ITEM	DESCRIZIONE	UM	Q.TA'	COD.
1	CERAMIC SIDE PANEL (BLACK)	NR	6	410243KL
2	AIR CARTER	NR	1	43020700
3	STAINLESS STEEL PIPE	NR	1	420112
4	LEFT BRACKET TANK	NR	1	419004
5	BODY STOVE	NR	1	-
6	HANDLE PELLET TANK	NR	1	A.1236
7	BLACK TOP COVER	NR	1	410949
48	CERAMIC TOP	NR	1	410038KL
8	DISPLAY SUPPORT	NR	1	414677
9	DISPLAY	NR	1	410002
10	RIGHT BRACKET TANK	NR	1	419003
11	PELLET FEEDER	NR	1	43020200
12	BUSHING FOR AUGER	NR	2	410065OT
13	AUGER	NR	1	410015
14	SEAL AUGER SUPPORT	NR	1	410024
15	PELLET TANK	NR	1	419700
16	AUGER SUPPORT	NR	1	43020800
17	GEAR MOTOR MEM390 230/50/2RPM	NR	1	410006
18	REAR PANNEL	NR	1	419005
19	POWER SUPPLY	NR	1	410011
20	TANGENTIAL FAN	NR	1	411202
21	THERMOSTAT 100°C LS16025516 2.5A T85	NR	1	410009
22	MAIN PCB SUPPORT	NR	1	419006
23	PCB J042	NR	1	410615
24	ELECTRIC HEATER 270W 230V X 6-8KW	NR	1	410010H
25	HOLDING AUGER	NR	1	410056
26	ELECTRIC HEATER TUBE	NR	1	419300
27	COLUMN FRONT STAINLESS STEEL (DX/SX)	NR	2	410945
28	COLUMN REAR STAINLESS STEEL (DX/SX)	NR	2	410944
29	BASEMENT STOVE	NR	1	-
30	ADJUSTABLE FEET	NR	4	410023
31	ASH GRATE	NR	1	410950
32	RIGHT INSIDE FUND	NR	1	43020602
33	CAST IRON BRAZIER	NR	1	411688
34	LEFT INSIDE FUND	NR	1	43020601
35	ASH BOX	NR	1	419001
36	LEFT INTERNAL WALL	NR	1	419406
36	RIGHT INTERNAL WALL	NR	1	419406
37	RIGHT ALUMINIZED PLATE	NR	1	419403
37	BURNER BOX	NR	1	43020900
38	HANDLE	NR	1	410946
39	LOWER PANEL DOOR	NR	1	410947
40	DOOR (ASSEMBLED)	NR	1	43102900
40	GLASS 205X285MM SP.4MM	NR	1	410016
41	AIR GRILLE	NR	1	410948
42	LEFT ALUMINIZED PLATE	NR	1	419404
43	FLAME SHIELD	NR	1	419407
44	CENTRAL INTERNAL WALL	NR	1	419405
45	SEAL SMOKE EXTRACTOR	NR	1	419900
46	DIFFERENTIAL AIR PRESSURE SWITCH C6065A1002:2 0.6-6MBAR	NR	1	410007
47	SMOKE EXTRACTOR PL21CE0180	NR	1	410694
Ø	GRID TANK	NR	1	410149
Ø	PELLET DOOR	NR	1	420613
Ø	REMOTE CONTROL	NR	1	410003
Ø	FLAT CABLE FOR DISPLAYER	NR	1	410238
Ø	CABLING	NR	1	410033
Ø	SMOKE SENSOR	NR	1	410239
Ø	ROOM SENSOR STUFA	NR	1	410240
Ø	USER MANUAL	NR	1	001175Q
Ø	INSTALLATION MANUAL	NR	1	001174Q
Ø	GLASS SEAL 15X3MM	ML	1,1	410029
Ø	DOOR SEAL DIAM 14MM	ML	1,2	410020

Ø particolare non rappresentato nell'esplosio.

1.



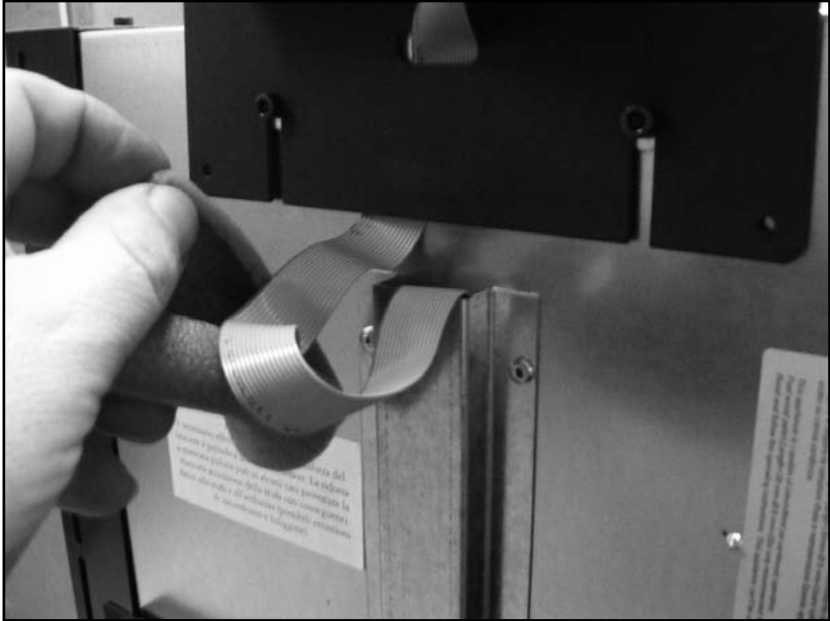
2.



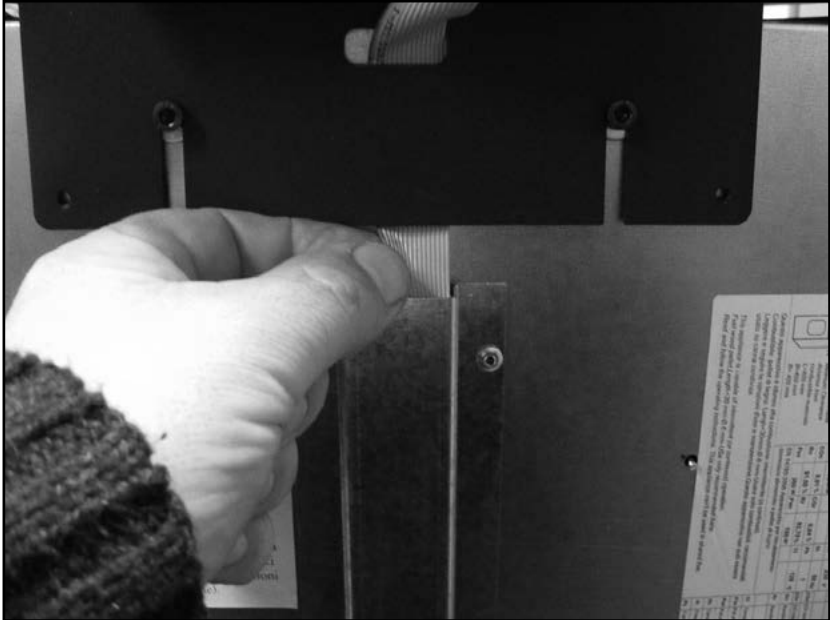
3.



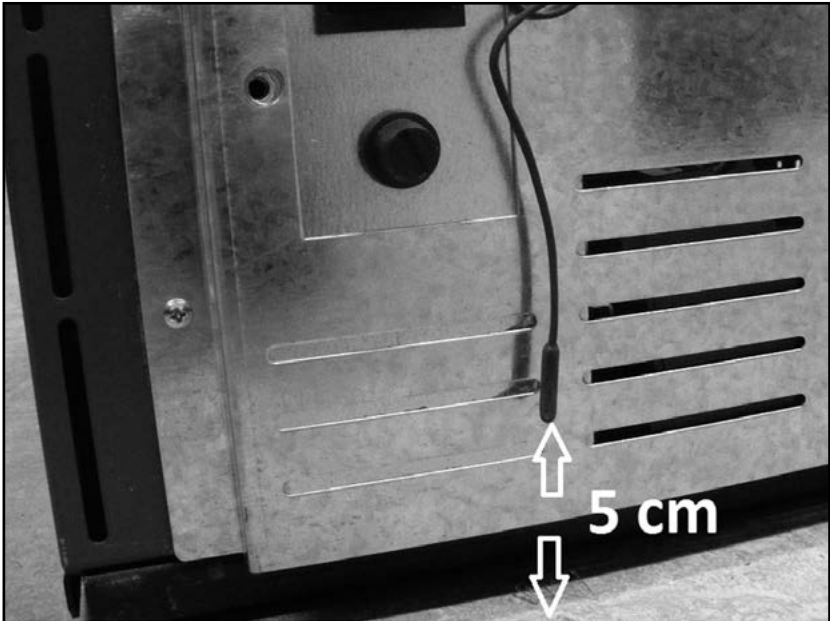
4.



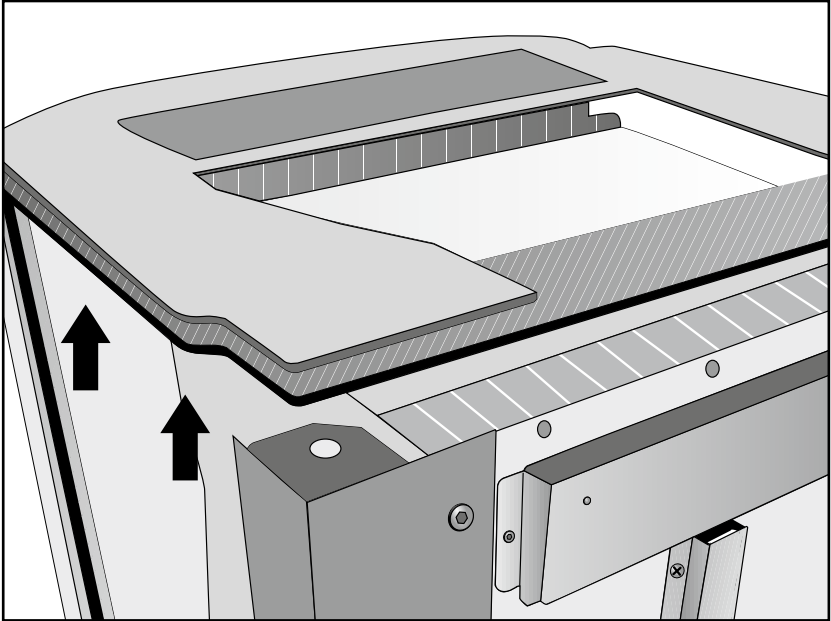
5.



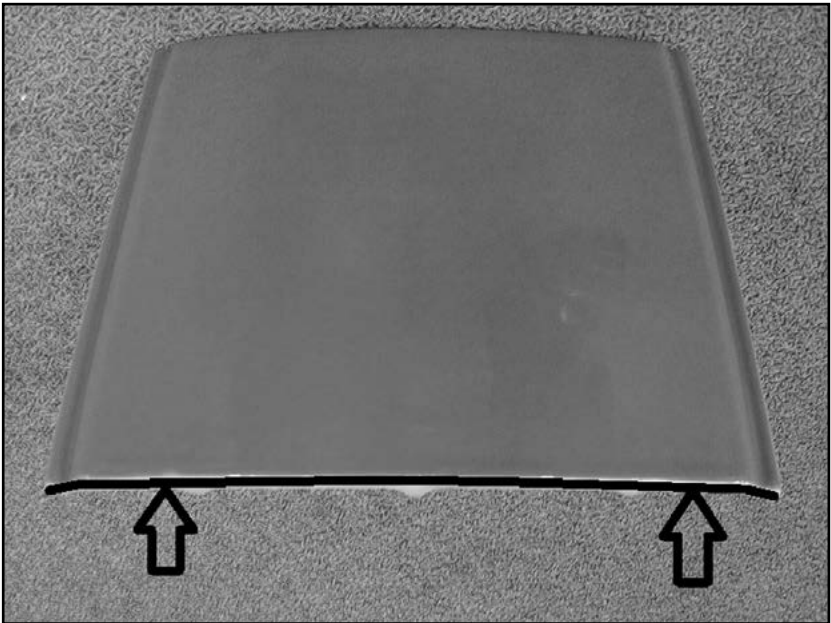
6.



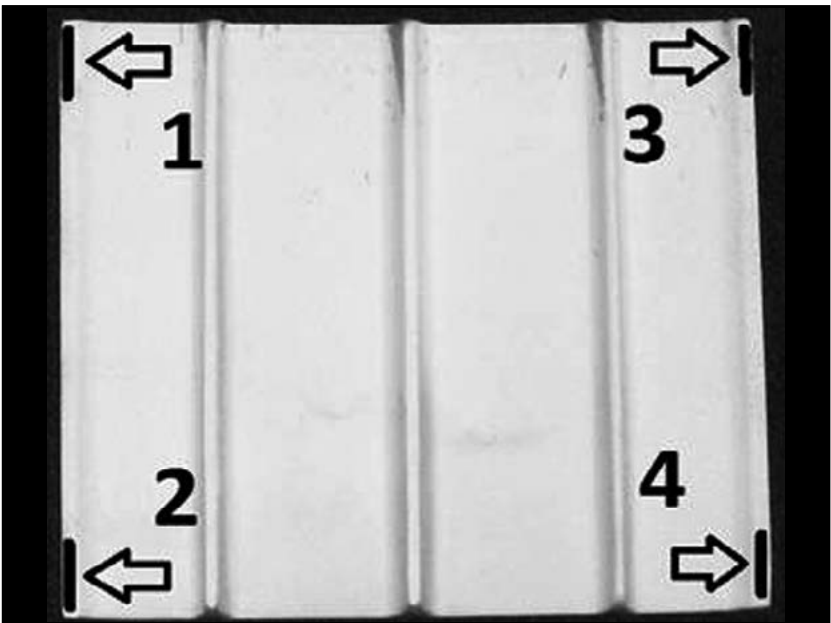
7.



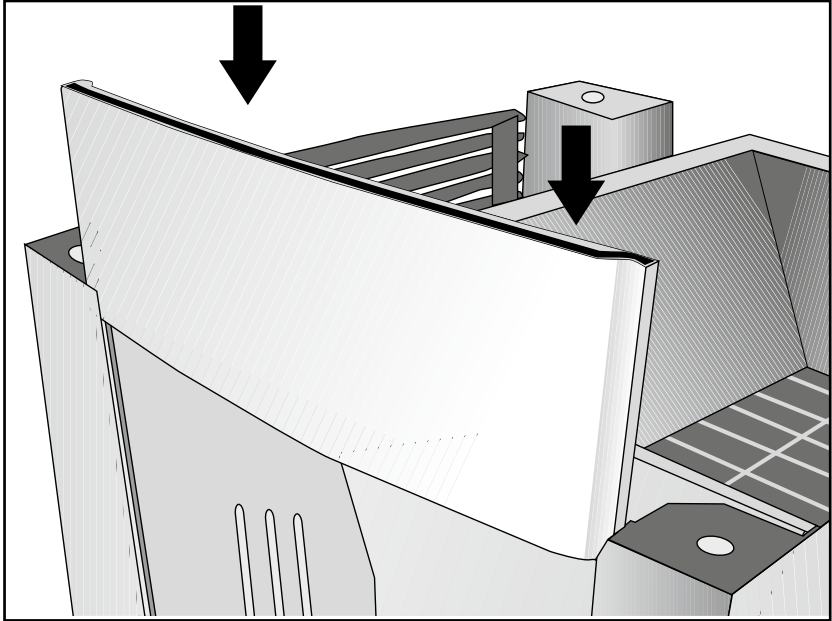
8.



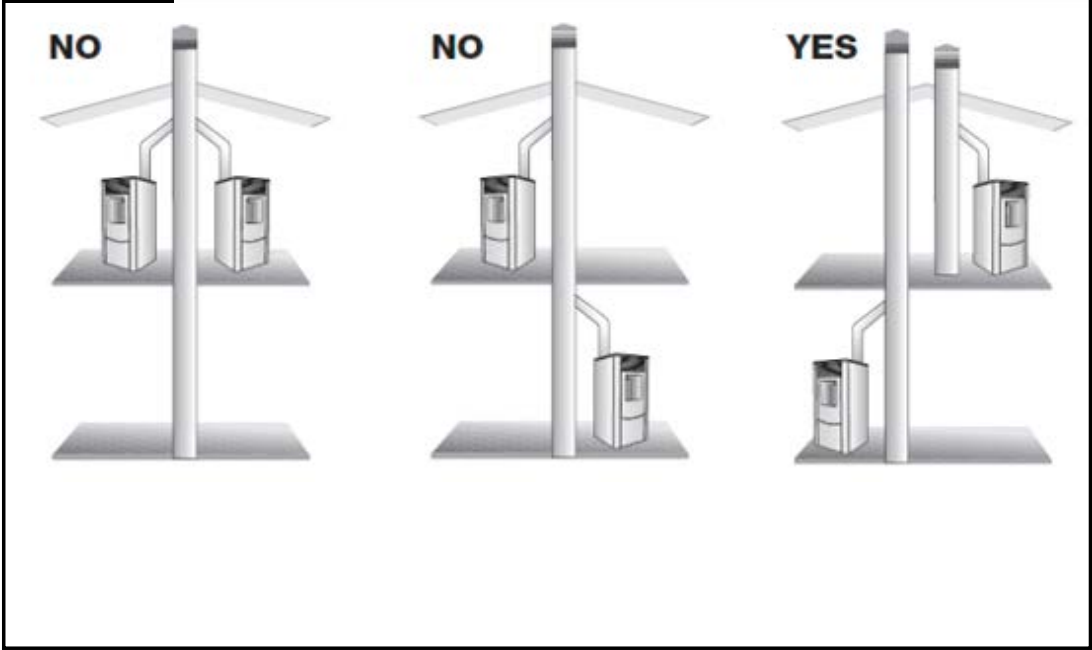
9.



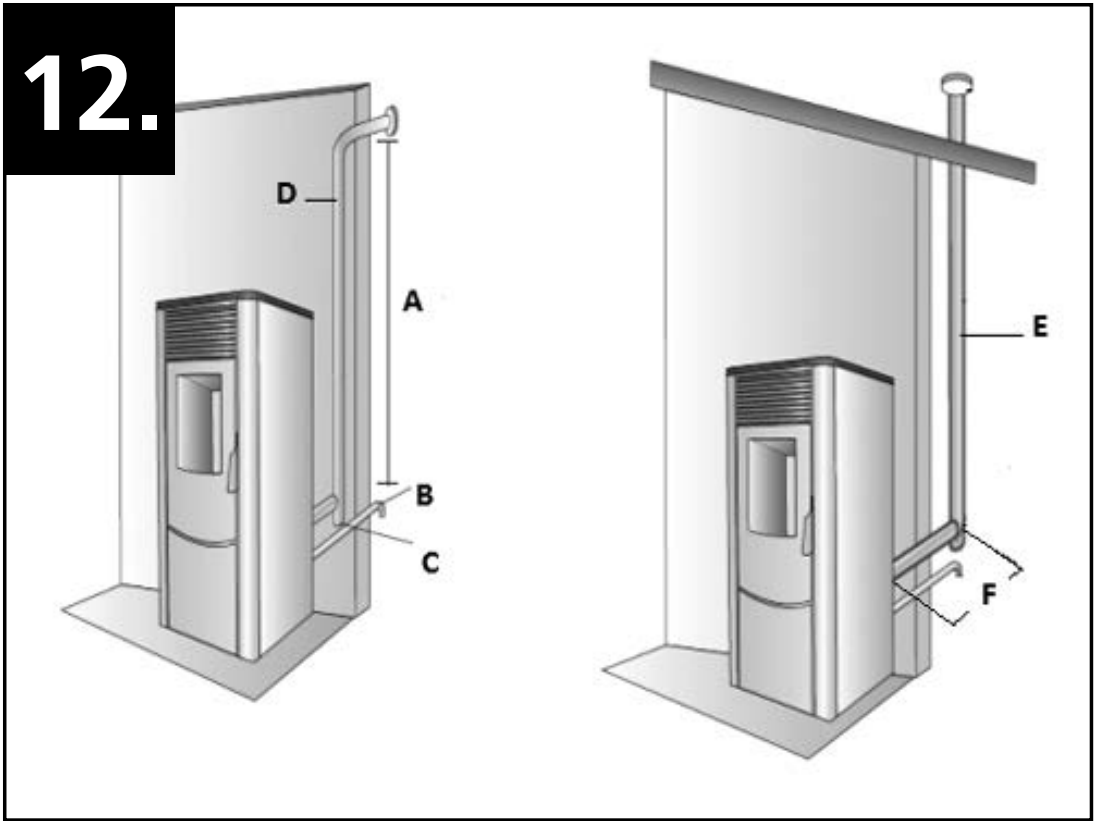
10.



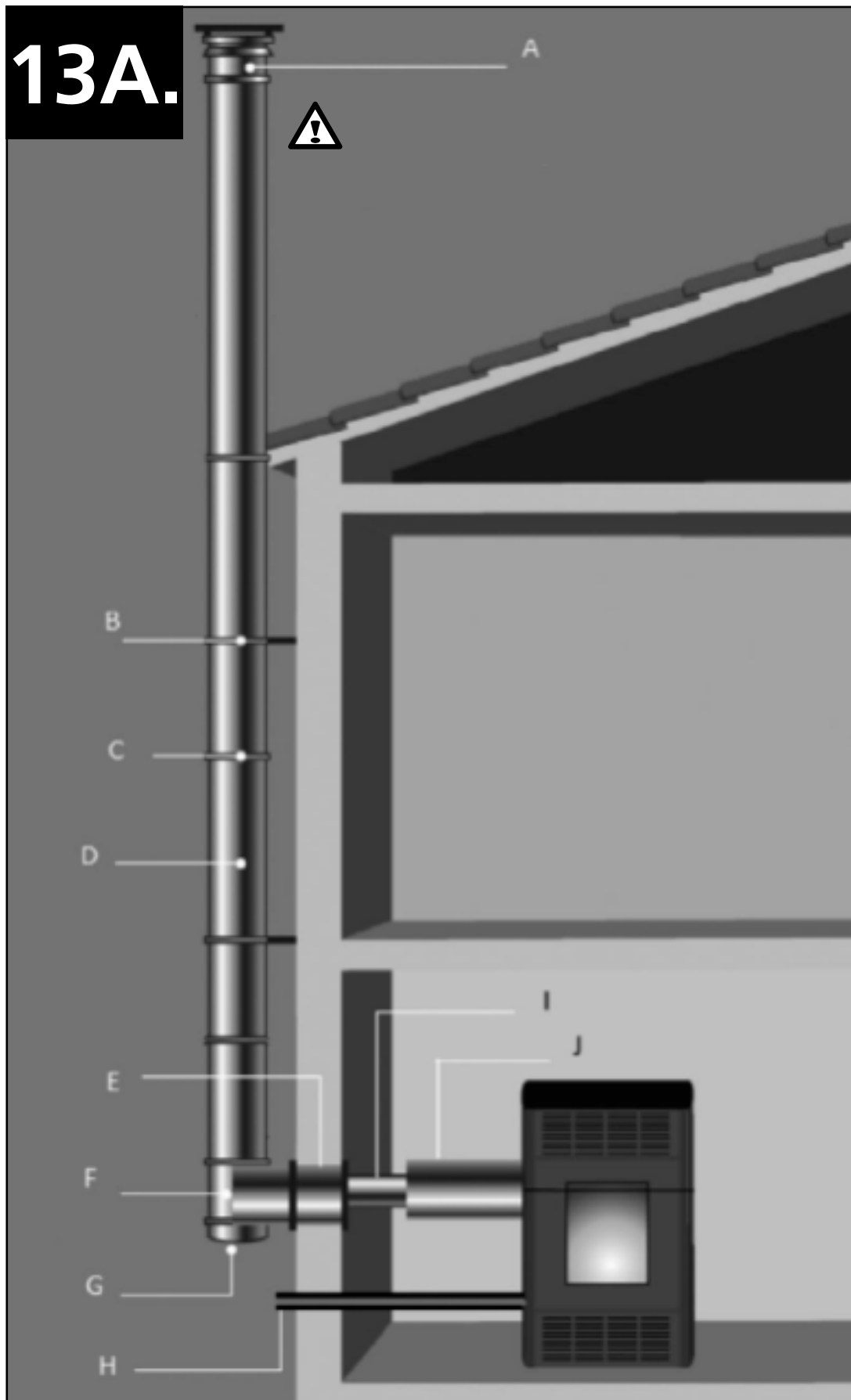
11.



12.



13A.

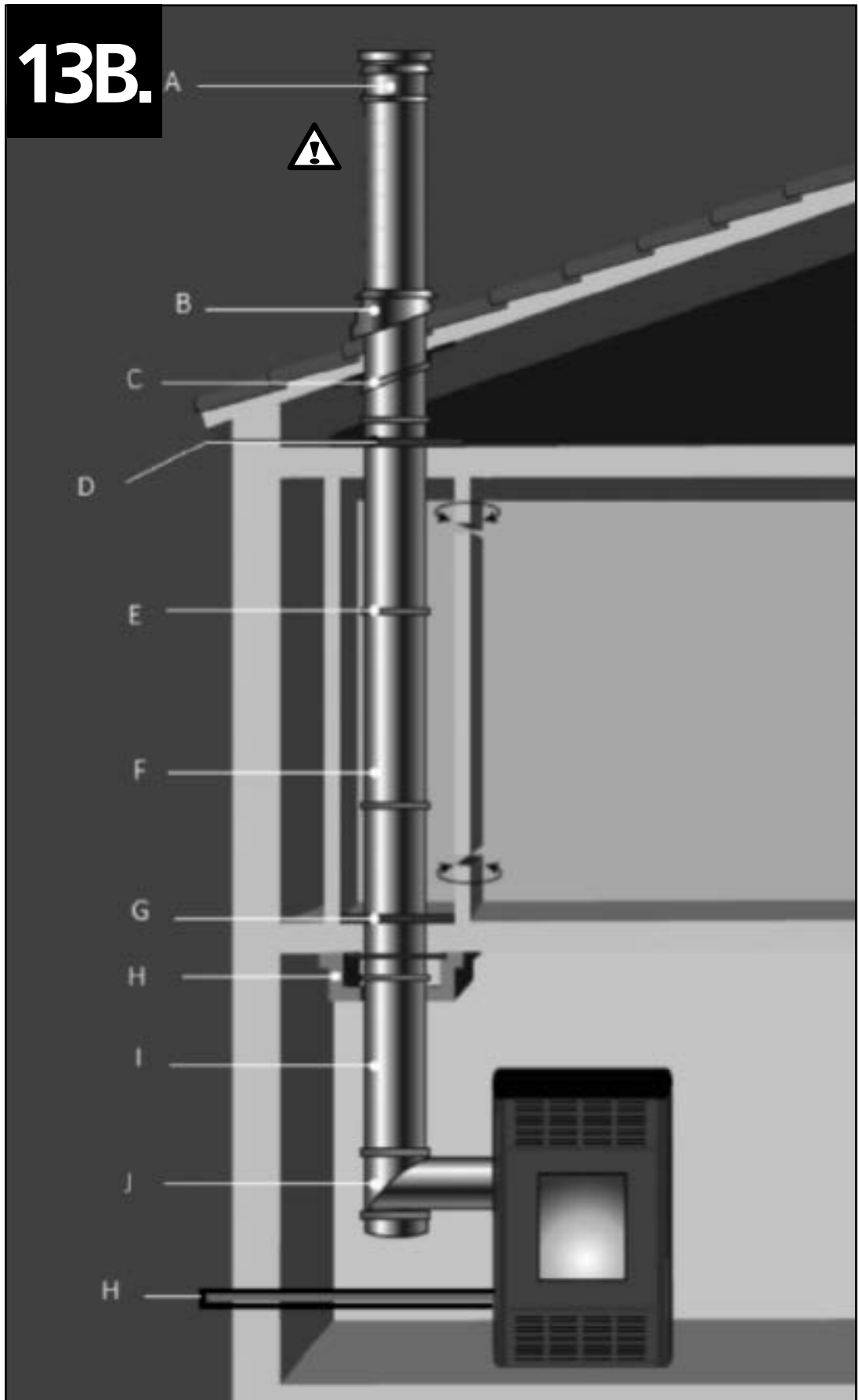


NL 40 cm boven het hoogste punt van het dak.



F 40 cm au dessus du point le plus du toit

13B.

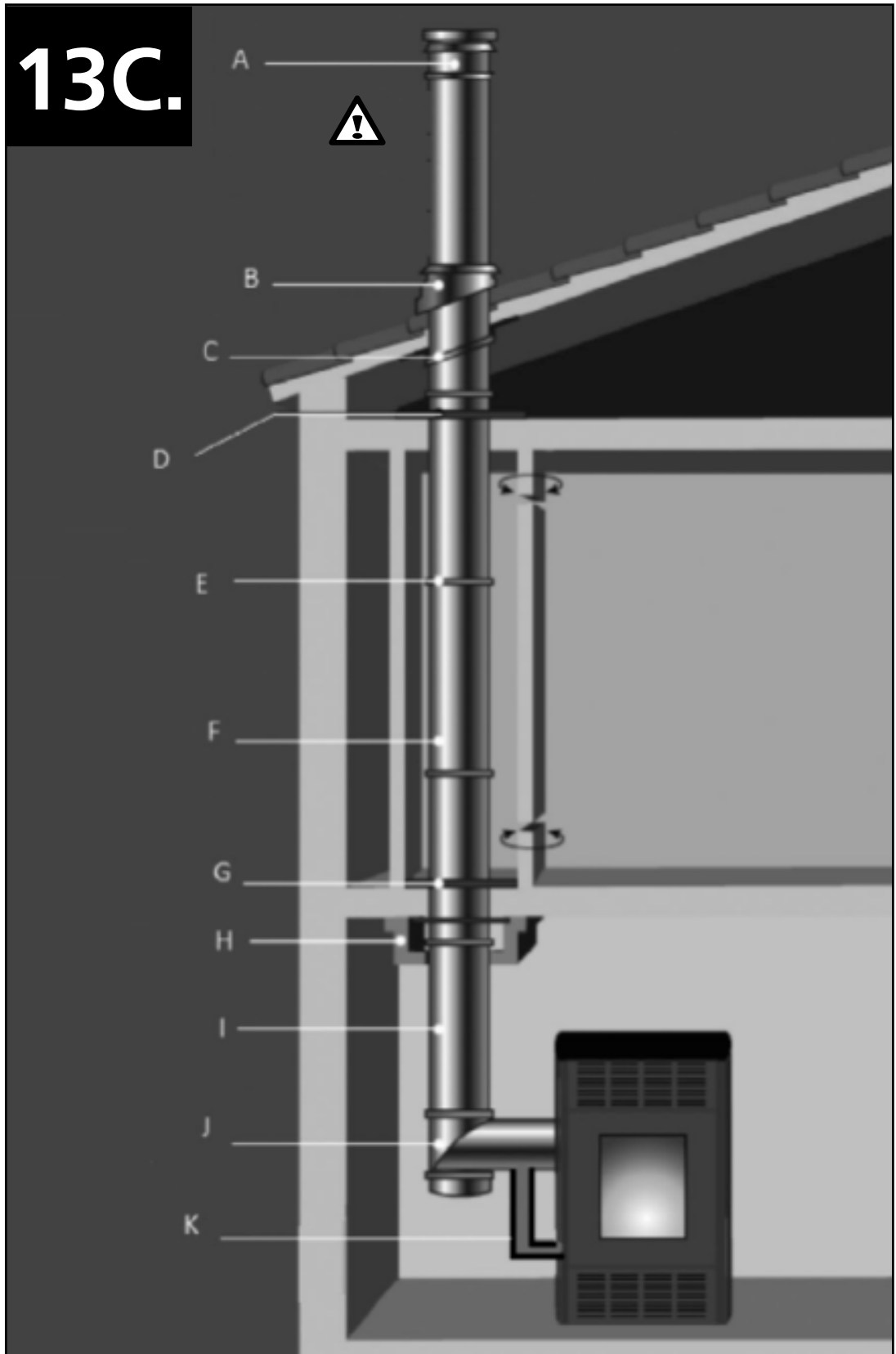


NL 40 cm boven het hoogste punt van het dak.



F 40 cm au dessus du point le plus du toit

13C.

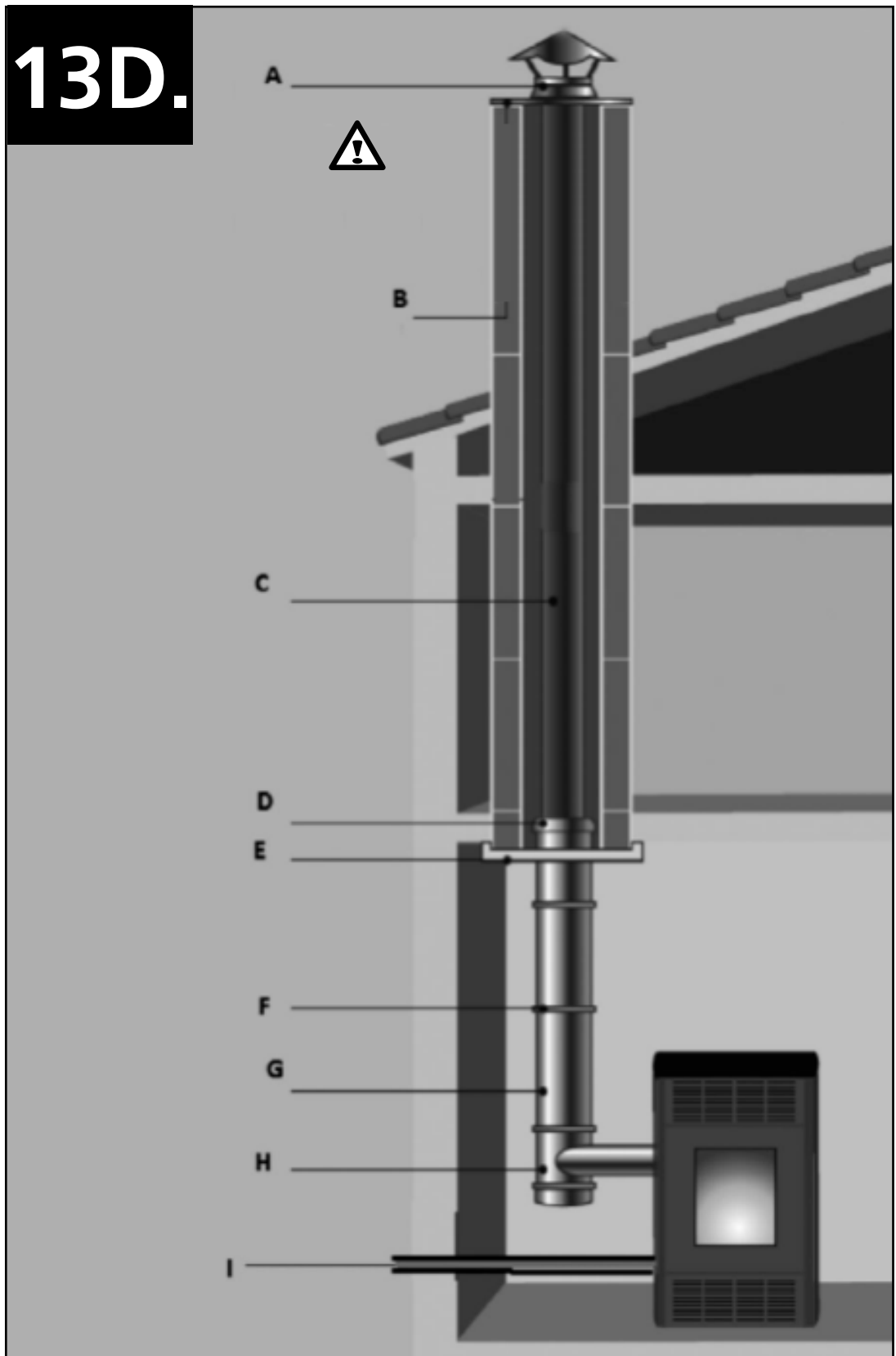


NL 40 cm boven het hoogste punt van het dak.



F 40 cm au dessus du point le plus du toit

13D.



NL 40 cm boven het hoogste punt van het dak.



F 40 cm au dessus du point le plus du toit

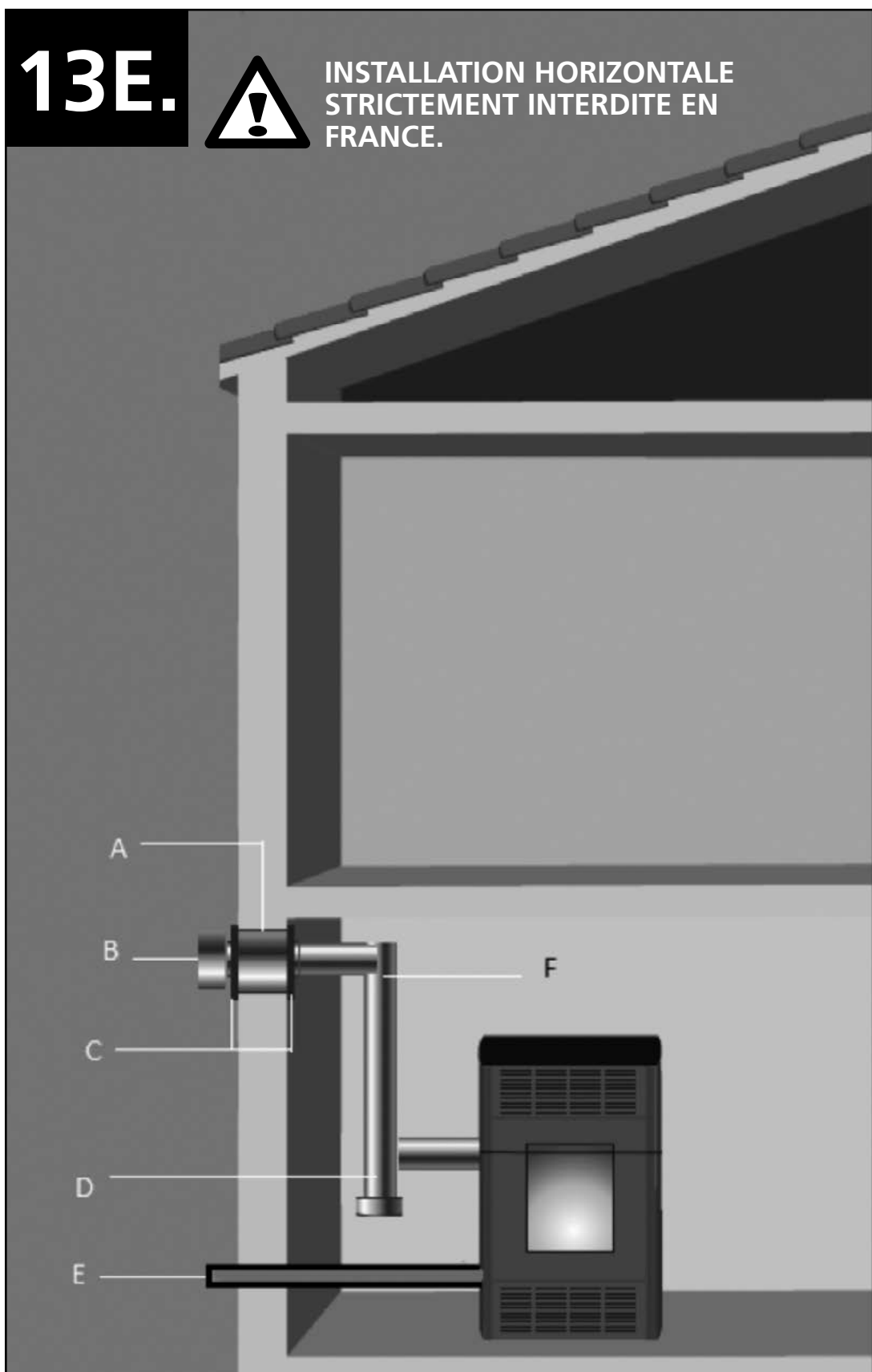


**INSTALLATION HORIZONTALE
STRICTEMENT INTERDITE EN
FRANCE.**

13E.



**INSTALLATION HORIZONTALE
STRICTEMENT INTERDITE EN
FRANCE.**



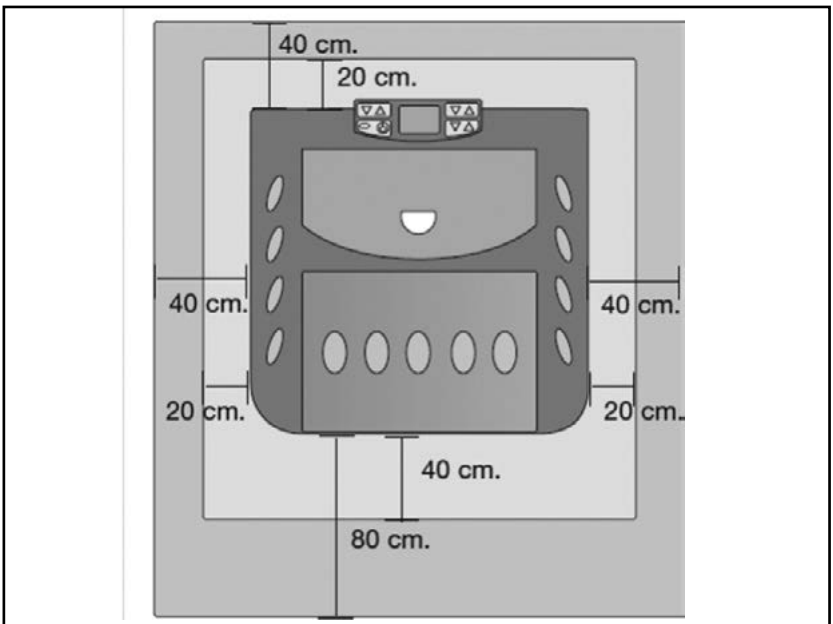
14.



15.



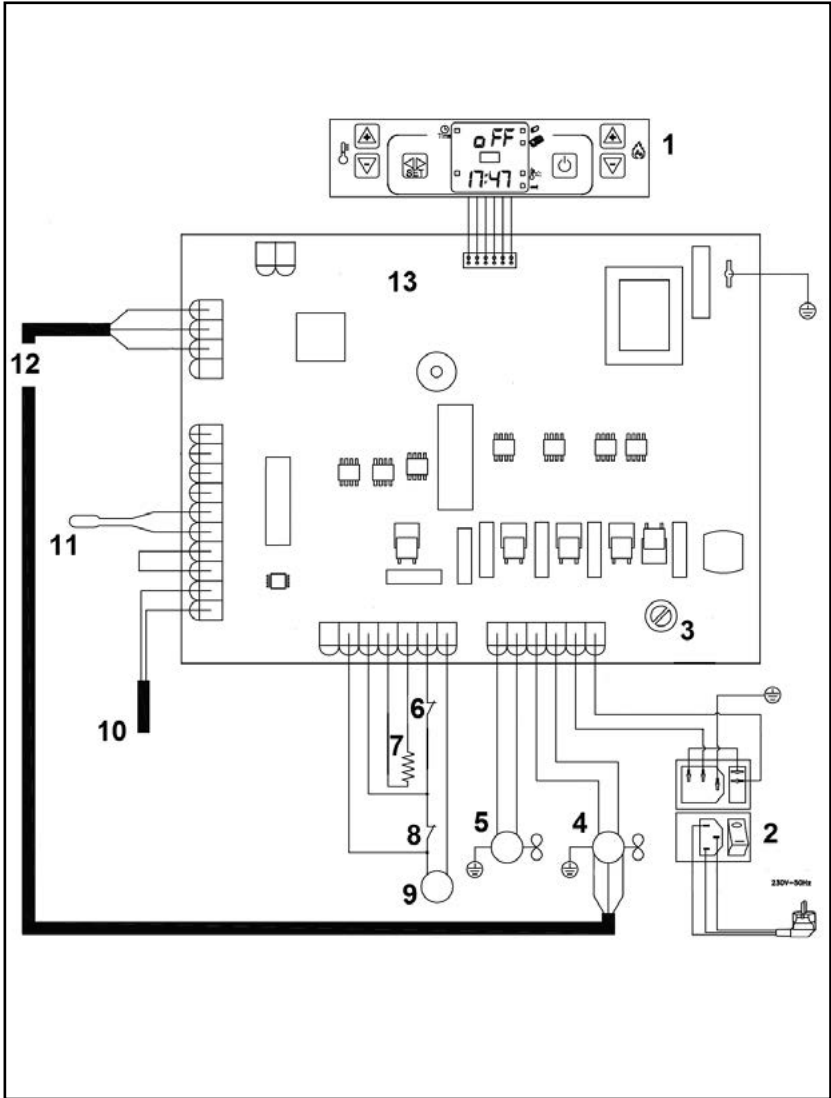
16.



17.



18.





Distributed in Europe by PVG Holding B.V.

- Ⓓ Benötigen Sie weitere Informationen oder treten Probleme auf, besuchen Sie bitte unsere Website www.qlima.com, oder setzen Sie sich mit unserem Kundendienst in Verbindung (Telefonnummer auf www.qlima.com).
- Ⓚ For alle yderligere oplysninger eller ved eventuelle problemer med apparatet henvises til www.qlima.com eller det lokale Kundecenter (telefonnumre findes i www.qlima.com).
- Ⓢ Si necesita información o si tiene algún problema, visite nuestra página Web www.qlima.com, o póngase en contacto con el servicio cliente (hallará el número de teléfono en www.qlima.com).
- Ⓕ Si vous souhaitez obtenir des informations supplémentaires ou si vous rencontrez un problème, rendez-vous sur notre site Web (www.qlima.com) ou contactez notre service client (vous trouverez l'adresse et numéro de téléphone sur www.qlima.com).
- Ⓜ Jos haluat huoltoapua, lisätietoja tai laitteen kanssa tulee ongelmia, tutustu verkkosivustoon osoitteessa www.qlima.com tai kysy neuvoa PVG kuluttajapalvelukesksesta (www.qlima.com).
- Ⓜ If you need information or if you have a problem, please visit the our website (www.qlima.com) or contact our sales support (you find its phone number on www.qlima.com).
- Ⓙ Per informazioni e in caso di problemi, visitate il sito Web www.qlima.com oppure contattate il Centro Assistenza Clienti (per conoscere il numero di telefono, consultate www.qlima.com).
- Ⓝ Hvis du trenger informasjon, eller hvis du har et problem med produktet, kan du gå til nettsidene www.qlima.com. Alternativt kan du kontakte med PVG' forbrukertjeneste (telefonnummeret i www.qlima.com).
- Ⓜ Als u informatie nodig hebt of als u een probleem hebt, bezoek dan de onze website (www.qlima.com) of neem contact op met de afdeling sales support (adres en telefoon op www.qlima.com).
- Ⓟ Se necessitar de informações ou se tiver problemas, visite o Web site www.qlima.com ou contacte o Centro de Assistência (número de telefone o www.qlima.com).
- Ⓟ W przypadku problemów i w celu uzyskania szczegółowych informacji odwiedź stronę internetową Qlima dostępną pod adresem www.qlima.com lub skontaktuj się z Centrum kontaktów Qlima (www.qlima.com).
- Ⓢ Om du behöver service eller information eller har problem med apparaten kan du besöka www.qlima.com eller kontakta Qlima kundtjänst (du hittar telefonnumret på www.qlima.com).
- Ⓢ Če želite dodatne informacije, obiščite spletno mesto podjetja na naslovu www.qlima.com ali pokličite na telefonsko (www.qlima.com).
- Ⓜ Daha fazla bilgiye ihtiyaç duyarsanız veya bir sorunla karşılaşırsanız, www.qlima.com adresindeki Qlima Internet sitesini ziyaret edin veya ülkenizde bulunan Qlima müşteri merkeziyle iletişim kurun (telefon numarasını: www.qlima.com).

