

Qlima

EPH 650 - EPH 750 - EPH 1200 - EPH 1800 LCD



D	BEDIENUNGSANLEITUNG	2
DK	BETJENINGSMANUAL	10
FIN	KÄYTTÖOHJE	16
F	MANUEL D'UTILISATION	22
GB	USER MANUAL	30
N	BRUKSANVISNING	36
NL	GEBRUIKERSHANDLEIDING	42
PL	INSTRUKCJA OBSŁUGI	50
S	INSTRUKTIONSBOK	58




A. SICHERHEITSHINWEISE

Lesen Sie die Sicherheitshinweise vor dem Betrieb und der Installation.

Um Tod oder Verletzungen des Benutzers oder anderer Personen sowie Sachschäden zu vermeiden, müssen die folgenden Gebrauchsanleitungen befolgt werden. Falsche Bedienung durch Nichtbeachtung der Gebrauchsanleitung kann zu Tod, Verletzungen oder Schäden führen.

Lesen Sie dieses Handbuch sorgfältig durch, bevor Sie Ihr neues Produkt installieren oder in Betrieb nehmen. Bewahren Sie dieses Handbuch zum späteren Nachschlagen auf.

Erläuterung der Wörter/Symbole für Warnung, Vorsicht, Gefahr

 WARNUNG	weist darauf hin, dass eine unsachgemäße Handhabung zu dramatischen Folgen wie Tod, schweren Verletzungen usw. führen kann.
 VORSICHT	kann je nach den Umständen ein ernstes Problem darstellen. Bitte beachten Sie diese Vorsichtsmaßnahmen mit großer Sorgfalt, da sie für Ihre Sicherheit unerlässlich sind.
 GEFAHR	bedeutet, dass eine falsche Bedienung mit Sicherheit zu einer gefährlichen/lebensbedrohlichen Situation führt.

Das Gerät muss in Übereinstimmung mit den nationalen und örtlichen Vorschriften und den Normen der Europäischen Union installiert und betrieben werden.

WARNUNG

- Dieses Gerät ist nicht dafür bestimmt, durch Personen (einschließlich Kindern) mit eingeschränkten physischen, sensorischen oder geistigen Fähigkeiten oder mangels Erfahrung und mangels Wissen benutzt zu werden, es sei denn, sie werden durch eine für ihre Sicherheit zuständige Person beaufsichtigt oder erhielten von ihr Anweisungen, wie das Gerät zu benutzen ist.
- Kinder sollten beaufsichtigt werden, um sicherzustellen, dass sie nicht mit dem Gerät spielen. Kinder dürfen nicht mit dem Gerät spielen.
- Kinder müssen in der Nähe des Geräts jederzeit beaufsichtigt werden.
- Dieses Gerät kann von Kindern ab 8 Jahren und darüber sowie von Personen mit verringerten physischen, sensorischen oder geistigen Fähigkeiten oder Mangel an Erfahrung und Wissen benutzt werden, wenn sie beaufsichtigt oder bezüglich des sicheren Gebrauchs des Geräts unterwiesen wurden und die damit verbundenen Gefahren verstehen.
- Die Reinigung und Wartung durch den Benutzer darf nicht von Kindern ohne Aufsicht durchgeführt werden.
- Um eine Überhitzung zu vermeiden, darf das Gerät nicht abgedeckt werden.
- Das Gerät darf nicht unmittelbar unter einer Steckdose aufgestellt werden.
- Das Gerät darf nicht verwendet werden, wenn die Bedienfelder beschädigt sind.
- Benutzen Sie das Gerät nicht in unmittelbarer Nähe einer Badewanne, einer Dusche oder eines Schwimmbeckens.
- Verwenden Sie das Gerät nicht, wenn es heruntergefallen ist.

- Verwenden Sie das Gerät nicht, wenn es sichtbare Anzeichen von Schäden aufweist.
- Benutzen Sie das Gerät auf einer waagerechten und stabilen Oberfläche oder befestigen Sie es ggf. an der Wand.
- Die Installation muss gemäß der Installationsanleitung erfolgen. Eine unsachgemäße Installation
- kann zu Wasseraustritt, Stromschlag oder Feuer führen.
- Verwenden Sie für die Installation nur das mitgelieferte Zubehör, die Teile und die angegebenen Werkzeuge.
- Ihr Gerät muss an eine ordnungsgemäß geerdete Steckdose angeschlossen werden. Wenn die Wandsteckdose, die Sie verwenden möchten, nicht ausreichend geerdet oder durch eine träge Sicherung oder einen Schutzschalter geschützt ist (Die erforderliche Sicherung oder der Schutzschalter richtet sich nach der maximalen Stromstärke des Geräts. Die maximale Stromstärke ist auf dem Typenschild des Geräts angegeben.), lassen Sie von einem qualifizierten Elektriker eine geeignete Steckdose installieren.
- Das Gerät muss jederzeit frei von Hindernissen sein, um eine ordnungsgemäße Funktion zu gewährleisten und Sicherheitsrisiken zu minimieren.
- Verändern Sie nicht die Länge des Netzkabels und verwenden Sie kein Verlängerungskabel, um das Gerät zu betreiben.
- Teilen Sie eine Steckdose nicht mit anderen Elektrogeräten. Eine unsachgemäße Stromversorgung kann einen Brand oder elektrischen Schlag verursachen.
- Das Gerät darf nur in Wohnhäusern, in Innenräumen und an einem trockenen Ort verwendet und installiert werden. Die Einwirkung von Wasser kann zu einem Kurzschluss von elektrischen Bauteilen führen.
- Installieren Sie das Gerät nicht an einem Ort, an dem es brennbarem Gas ausgesetzt ist, da dies zu einem Brand führen kann.
- Wenn das Gerät mit Rädern ausgestattet ist, um den Transport zu erleichtern, achten Sie darauf, dass Sie die Räder nicht auf dickem Teppich verwenden oder über Gegenstände rollen lassen, da dies zum Umkippen führen kann.
- Nehmen Sie das Gerät nicht in Betrieb, wenn es heruntergefallen oder beschädigt worden ist. Bringen Sie das Gerät zur Überprüfung und/oder Reparatur
- zu einer autorisierten Kundendienststelle oder entsorgen Sie es.
- Berühren Sie das Gerät nicht mit nassen oder feuchten Händen oder barfuß.
- Wenn das Gerät während des Gebrauchs umgestoßen wird oder waagrecht liegt, schalten Sie das Gerät sofort aus und trennen Sie es vom Stromnetz. Führen Sie eine Sichtprüfung des Geräts durch, um sicherzustellen, dass es keine Schäden aufweist, und warten Sie 24 Stunden. Wenn Sie vermuten, dass das Gerät beschädigt wurde, wenden Sie sich an einen Techniker oder den Kundendienst.
- Bei einem Gewitter muss der Strom abgeschaltet werden, um Schäden am Gerät durch Blitzschlag zu vermeiden. Ihr Gerät sollte so verwendet werden, dass es vor Feuchtigkeit geschützt ist, z. B. vor Kondenswasser, Spritzwasser usw. Stellen oder lagern Sie das Gerät nicht an Orten, an denen es in Wasser oder andere Flüssigkeiten fallen oder gezogen werden kann. Ziehen Sie in diesem Fall sofort den Netzstecker.
- Lassen Sie Reparaturen und/oder Wartungsarbeiten nur von einem anerkannten Servicetechniker durchführen.
- Die Netzspannung und -frequenz muss vor der Installation überprüft werden, da sie geerdet sein und der auf dem Typenschild des Produkts angegebenen Anschlussspannung entsprechen muss.
- Verwenden Sie zur Reinigung des Geräts keine scharfen Reinigungsmittel, Lösungsmittel oder Ähnliches. Verwenden Sie zur Reinigung ein weiches Tuch.

VORSICHT

- Dieses Gerät verfügt über einen Erdungsanschluss für Funktionszwecke.
- Wenn das Netzkabel beschädigt ist, muss es durch den Hersteller, seinen Kundendienst oder ähnlich qualifizierte Personen ersetzt werden, um eine Gefährdung zu vermeiden.
- Vor der Reinigung oder anderen Wartungsarbeiten muss das Gerät vom Stromnetz getrennt werden.
- Verlegen Sie das Kabel nicht unter dem Teppichboden. Bedecken Sie das Kabel nicht mit Teppichen, Läufern oder ähnlichen Belägen. Verlegen Sie das Kabel nicht unter Möbeln oder Geräten. Verlegen Sie das Kabel außerhalb des Verkehrsbereichs und so, dass niemand darüber stolpern kann.
- Das Gerät muss gemäß den nationalen Verkabelungsvorschriften installiert werden.
- Die Einlass- und Auslassgitter dürfen nicht abgedeckt oder verstopft werden.
- Verwenden Sie dieses Produkt nicht für andere als die in dieser Gebrauchsanleitung beschriebenen Funktionen.
- Trennen Sie das Gerät von der Stromversorgung, wenn Unregelmäßigkeiten auftreten, wie z. B. seltsame Geräusche, Geruch oder Rauch.
- Drücken Sie die Tasten auf dem Bedienfeld nur mit den Fingern.
- Bedienen oder stoppen Sie das Gerät nicht, indem Sie den Stecker des Netzkabels einstecken oder herausziehen.
- Transportieren Sie Ihr Gerät immer in senkrechter Position und stellen Sie es während des Gebrauchs auf eine stabile, ebene Fläche.
- Schalten Sie das Gerät aus, wenn es nicht benutzt wird, und ziehen Sie den Netzstecker.
- Verwenden Sie das Gerät nicht an Orten, an denen die Luftfeuchtigkeit 95 % übersteigt.
- Setzen Sie das Gerät nicht extremer Hitze oder Kälte oder direktem Sonnenlicht aus.
- Verwenden Sie das Gerät nicht im Freien.

B. ENTSORGUNG DES PRODUKTS

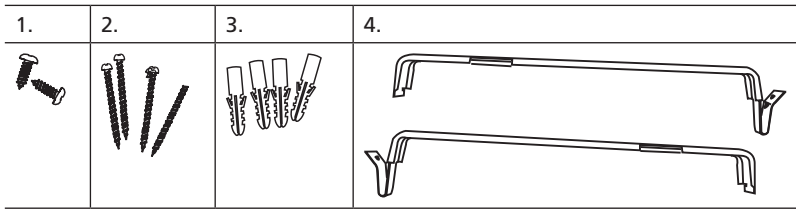


In der EU weist dieses Symbol darauf hin, dass dieses Produkt gemäß der EU-WEEE-Gesetzgebung entsorgt werden sollte. Entsorgen Sie Elektrogeräte nicht als unsortierten Siedlungsabfall, sondern nutzen Sie getrennte Sammelstellen. Wenden Sie sich an Ihre Gemeindeverwaltung, um Informationen über die verfügbaren Sammelsysteme zu erhalten. Wenn Elektrogeräte auf Deponien oder Müllhalden entsorgt werden, können gefährliche Stoffe ins Grundwasser und in die Nahrungskette gelangen und Ihre Gesundheit und Ihr Wohlbefinden

beeinträchtigen. Wenn Sie ein altes Gerät durch ein neues ersetzen, ist der Händler gesetzlich verpflichtet, Ihr altes Gerät zumindest kostenlos zur Entsorgung zurückzunehmen. Bitte entsorgen Sie die Batterien entsprechend den örtlichen Sammelstellen.

C. GEBRAUCHSANLEITUNG

Dieses Gerät wird mit den folgenden Teilen/Zubehörteilen geliefert:



1	kleine Schrauben 2x
2	große Schrauben 4x
3	Verschluss-Schrauben 4x
4	Wandhalterung 2x

1. Nehmen Sie das Gerät vorsichtig aus dem Karton.
2. Entfernen Sie vorsichtig das gesamte Verpackungsmaterial und bewahren Sie es außerhalb der Reichweite von Kindern auf.
3. Stellen Sie das Gerät auf eine feste, ebene Fläche. Achten Sie darauf, das Gerät nicht zu beschädigen.
4. Installieren und verwenden Sie das Gerät nur in einem Raum mit einem Mindestabstand von 20 cm zur Wand, 50 cm zu den Seiten und 150 cm zur Vorderseite und zur Decke. In der Nähe einer Schutzkontaktsteckdose.
5. Kleben Sie die Wandvorlage an die Wand und achten Sie darauf, dass die Bezugslinie mit einer Wasserwaage gerade ausgerichtet ist.
6. Bohren Sie mit einer Bohrmaschine die beiden Löcher für jede Halterung und achten Sie darauf, dass alle Löcher mit der Schablone übereinstimmen.
7. Setzen Sie die Dübel ein und befestigen Sie die Halterungen. Siehe Bild 1.
8. Vergewissern Sie sich, dass die Halterungen sicher an der Wand befestigt sind und dass das Gerät nicht kippen oder herunterfallen kann.
9. Befestigen Sie das Gerät vorsichtig an den Halterungen. Siehe Bild 1.
10. Arretieren Sie den Aufhänger mit der Schraube. Siehe Bild 1.
11. Schließen Sie das Gerät an den Strom an.

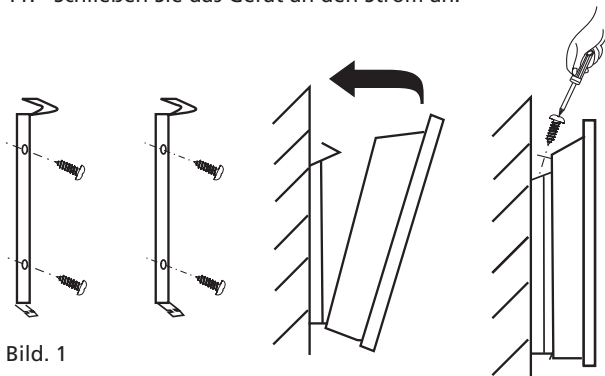
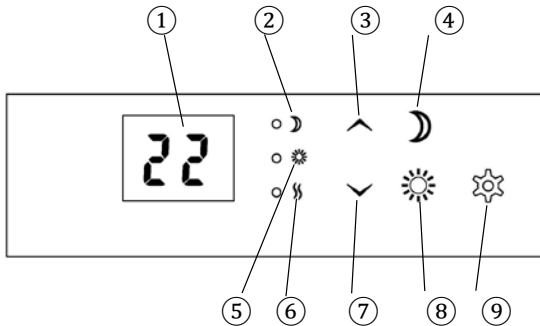


Bild. 1

D. VERWENDUNG

LCD-ANZEIGE



1.	LCD-Display
2.	Kontrollleuchte – Nachtfunktion
3.	Steuertaste nach oben (Temperatur erhöhen)
4.	Nachtfunktion
5.	Kontrollleuchte – Tagesfunktion
6.	Betriebsanzeige
7.	Steuertaste nach unten (Temperatur reduzieren)
8.	Tagesfunktion
9.	Funktionstaste

LCD-ANZEIGE

Mit dem Symbol für die Nachtfunktion können Sie eine Temperatur für den Abend/die Nacht eingeben. Die LED neben der Kontrollleuchte – Nachtfunktion leuchtet während der Eingabe einer Einstellung. Die Tagesfunktion dient zur Eingabe einer Temperatur für den Tageszeitraum. Die LED neben der Kontrollleuchte – Tagesfunktion leuchtet für die Dauer der Eingabe einer Einstellung. Die Betriebsanzeige leuchtet auf, wenn das Gerät gemäß den eingegebenen Daten zu heizen beginnt. Verwenden Sie die Funktionstaste, um die eingegebenen Daten zu bestätigen. Im LCD-Display sehen Sie die eingestellte Temperatur, die Anzahl der Tage oder die Anzahl der Stunden.

ERSTE VERWENDUNG

1. Schalten Sie das Gerät mit dem ON/OFF-Schalter an der Seite des Geräts ein.
2. Prüfen Sie, ob die LCD-Anzeige aufleuchtet, sie zeigt die eingestellte Temperatur an.
3. Stellen Sie mit den Auf- und Ab-Tasten auf dem LCD-Bedienfeld die gewünschte Temperatur ein. Das Gerät beginnt mit dem Aufheizen auf diese Temperatur, was durch das Aufleuchten der Betriebsanzeige-LED überprüft werden kann. Wenn das Licht nicht leuchtet, ist die eingestellte Temperatur erreicht.
4. Schalten Sie das Gerät immer mit dem ON/OFF-Schalter aus, wenn es nicht benutzt wird.



Wenn das Gerät vom Stromnetz getrennt wird, werden alle Einstellungen zurückgesetzt.

ZEITSCHALTUHR

Das Gerät ist mit einer Zeitschaltuhr ausgestattet. Diese Zeitschaltuhr kann durch Drücken der Tages-/Nachtfunktionstasten eingestellt werden.

TÄGLICH-WÖCHENTLICHE ZEITSCHALTUHR:

1. Schalten Sie das Gerät mit dem ON/OFF-Schalter an der Seite des Geräts ein.
2. Prüfen Sie, ob die LCD-Anzeige aufleuchtet, sie zeigt die eingestellte Temperatur an.
3. Drücken Sie die Funktionstaste „Tag“. Auf der LCD-Anzeige blinkt nun „d“ für Tag.
4. Wählen Sie den Tag, für den Sie die Temperatur einstellen möchten. Zum Beispiel: 1 ist Montag, 2 ist Dienstag, usw. Dies kann mit den Tasten Auf/Ab erfolgen.
5. Drücken Sie die Funktionstaste 10 Sekunden lang, um den Tag zu bestätigen. Die LCD-Anzeige blinkt nun „°C“ für Grad Celsius.
6. Stellen Sie mit den Auf- und Ab-Tasten auf dem LCD-Bedienfeld die gewünschte Temperatur ein.
7. Drücken Sie die Funktionstaste 10 Sekunden lang, um die Temperatur zu bestätigen. Auf der LCD-Anzeige blinkt nun „H“ für Stunden.
8. Stellen Sie die Anzahl der Stunden zwischen 1–12 Stunden ein. Bestätigen Sie durch 10 Sekunden langes Drücken der Funktionstaste.
9. Prüfen Sie, ob die LED-Leuchte neben der Kontrollleuchte – Tagesfunktion leuchtet. Ist dies nicht der Fall, wiederholen Sie bitte die Schritte 1–9.
10. Schalten Sie das Gerät nicht durch Drücken der Taste ON/OFF oder durch Ziehen des Netzsteckers aus. Dadurch wird Ihre eingestellte Zeitschaltuhr gelöscht.



Mit der Zeitschaltuhr-Option können Sie keine genaue Startzeit einstellen. Die Gerätezeiten können tagsüber nur für 1–12 Stunden und abends/nachts für 1–12 Stunden eingeschaltet werden.

ZEITSCHALTUHR FÜR ABENDS/NACHTS:

1. Schalten Sie das Gerät mit dem ON/OFF-Schalter an der Seite des Geräts ein.
2. Prüfen Sie, ob die LCD-Anzeige aufleuchtet, sie zeigt die eingestellte Temperatur an.
3. Drücken Sie die Funktionstaste „Nacht“. Die LCD-Anzeige blinkt nun „°C“ für Grad Celsius.
4. Stellen Sie mit den Auf- und Ab-Tasten auf dem LCD-Bedienfeld die gewünschte Temperatur ein.
5. Drücken Sie die Funktionstaste 10 Sekunden lang, um die Temperatur zu bestätigen. Auf der LCD-Anzeige blinkt nun „H“ für Stunden.
6. Stellen Sie die Anzahl der Stunden zwischen 1–12 Stunden ein. Bestätigen Sie durch 10 Sekunden langes Drücken der Funktionstaste.
7. Prüfen Sie, ob die LED-Leuchte neben der Kontrollleuchte – Nachtfunktion leuchtet. Ist dies nicht der Fall, wiederholen Sie bitte die Schritte 1–7.
8. Schalten Sie das Gerät nicht durch Drücken der Taste ON/OFF oder durch Ziehen des Netzsteckers aus. Dadurch wird Ihre eingestellte Zeitschaltuhr gelöscht.

E. WARTUNG



Vergewissern Sie sich, dass das Gerät ausgeschaltet und ggf. von jeglicher Energiequelle getrennt ist.

REINIGUNG



Verwenden Sie zum Reinigen des Geräts nur ein weiches, trockenes Tuch. Wenn das Gerät besonders schmutzig ist, können Sie es mit einem in handwarmem Wasser getränkten Tuch abwischen.

Reinigen Sie vor Saisonbeginn oder nach Saisonende die Außenflächen des Geräts. Vergewissern Sie sich stets, dass das Produkt vor der Lagerung oder Verwendung vollständig trocken ist.

LAGERUNG

Lagern Sie das Gerät an einem trockenen, sauberen Ort. Vorzugsweise in der Originalverpackung.

GARANTIE

Das Gerät wird mit einer Garantie geliefert, die am Tag des Kaufs beginnt.

Alle Material- und Herstellungsfehler werden innerhalb dieser Frist kostenlos repariert oder ersetzt. Es gelten die folgenden Regeln:

1. Alle weitergehenden Schadensersatzansprüche, auch solche wegen mittelbarem Schaden, lehnen wir ausdrücklich ab.
2. Reparaturen oder der Austausch von Bauteilen innerhalb der Garantiezeit führen nicht zu einer Verlängerung der Garantiezeit.
3. Die Garantie erlischt, wenn Änderungen vorgenommen, nicht originale Teile eingebaut oder Reparaturen von Dritten durchgeführt wurden.
4. Bauteile, die einem normalen Verschleiß unterliegen, wie z. B. Filter, Batterien, Lampen und Heizelemente, fallen nicht unter die Garantie.
5. Die Garantie ist nur gültig, wenn Sie die datierte Original-Kaufrechnung vorlegen und wenn keine Änderungen vorgenommen wurden.
6. Die Garantie erlischt bei Schäden, die durch Nachlässigkeit oder durch Handlungen, die von denen in dieser Gebrauchsanleitung abweichen, verursacht wurden.
7. Die Transportkosten und die Risiken, die mit dem Transport des Geräts oder von Geräteteilen verbunden sind, gehen immer zu Lasten des Käufers.
8. Schäden, die durch die Verwendung ungeeigneter Ersatzteile verursacht werden, fallen nicht unter die Garantie.

Um unnötige Kosten zu vermeiden, empfehlen wir Ihnen, immer zuerst die Gebrauchsanleitung sorgfältig zu lesen. Bringen Sie das Gerät zur Reparatur zu Ihrem Händler, wenn diese Anleitung keine Lösung bietet.




A. SIKKERHEDSVEJLEDNING

Læs sikkerhedsvejledningen inden betjening og installation.

For at undgå død eller personskade for brugeren eller andre personer eller beskadigelse af ejendom skal følgende vejledning følges. Forkert betjening som følge af manglende overholdelse af vejledningen kan medføre død, personskade eller anden beskadigelse.

Læs denne manual omhyggeligt, inden du installerer eller betjener dit nye produkt. Sørg for at gemme denne manual til fremtidig brug.

Forklaring af ord/advarsels- eller faresymboler

 ADVARSEL	angiver, at forkert håndtering kan medføre voldsomme konsekvenser såsom død, alvorlig personskade og lignende
 FORSIGTIG	kan udgøre et alvorligt problem afhængigt af omstændighederne. Gennemgå disse advarsler meget omhyggeligt, da de er afgørende for din sikkerhed.
 FARE	angiver, at forkert betjening helt sikkert vil føre til en meget farlig/livstruende situation.

Enheden skal installeres og betjenes i overensstemmelse med national og lokal lovgivning og den Europæiske Unions standarder.

ADVARSEL

- Denne enhed er ikke beregnet til brug af personer (herunder børn) med nedsatte fysiske, sensoriske eller mentale evner eller begrænset erfaring og viden, medmindre de er under opsyn eller har modtaget instruktioner i brugen af apparatet af en person, der er ansvarlig for deres sikkerhed.
- Børn bør være under opsyn for at sikre, at de ikke leger med enheden. Børn må ikke lege med enheden.
- Børn skal altid være under opsyn, når de er i nærheden af enheden.
- Denne enhed kan bruges af børn fra 8 år og derover eller personer med nedsatte fysiske, sensoriske eller mentale evner eller begrænset erfaring og viden, hvis de er under opsyn eller har modtaget instruktioner i sikker brug af enheden og forstår farerne.
- Rengøring og brugervedligeholdelse må ikke udføres af børn, som ikke er under opsyn.
- For at undgå overophedning må enheden ikke dækkes til.
- Enheden må ikke placeres direkte under en stikkontakt.
- Enheden må ikke bruges, hvis panelerne er beskadiget.
- Brug ikke enheden nær et badekar, en brusekabine eller en swimmingpool.
- Brug ikke enheden, hvis den er blevet tabt på gulvet.
- Brug ikke enheden, hvis der er synlige skader.
- Brug enheden på en vandret og stabil overflade, eller fastgør den evt. til væggen.
- Installation skal udføres i overensstemmelse med installationsvejledningen. Forkert installation kan medføre vandlækage, elektrisk stød eller brand.
- Brug kun medfølgende tilbehør, dele og angivet værktøj til installationen.
- Din enhed skal bruges med en stikkontakt med sikker jordforbindelse. Hvis den stik-

kontakt, du har til hensigt at bruge, ikke har sikker jordforbindelse eller ikke er korrekt beskyttet af en tidsforsinket sikring eller afbryder (sikrings- eller afbrydertypen afgøres af enhedens maksimale strømstyrke. Den maksimale strømstyrke er angivet på et skilt på enheden), skal du få en kvalificeret elektriker til at installere stikkontakten korrekt.

- Enheden må ikke blokeres for at sikre, at den fungerer korrekt og for at undgå sikkerhedsrisici.
- Du må ikke modificere strømledningens længde eller bruge en forlængerledning som strømtilførsel til enheden.
- Du må ikke dele stikkontakt med andre elektriske apparater. Forkert strømforsyning kan forårsage brand eller elektrisk stød.
- Enheden må kun bruges og installeres i beboelseshuse, indendørs og på et tørt sted. Vand kan forårsage kortslutning af elektriske komponenter.
- Du må ikke installere enheden på en placering, hvor luften kan indeholde antændelige gasser, da dette kan forårsage brand.
- Hvis enheden har hjul, så den kan flyttes: Sørg for ikke at bruge hjulene på tykt gulvtæppe eller til at rulle hen over genstande, da dette kan vælte enheden.
- Brug ikke enheden, hvis den har været tabt på gulvet eller er beskadiget. Send den til undersøgelse på et autoriseret servicested, og/eller udskift enheden.
- Rør ikke ved enheden med våde eller fugtige hænder eller med bare fødder.
- Hvis enheden vælter under brug eller ligger vandret, skal du slukke for den og tage stikket ud af stikkontakten med det samme. Undersøg enheden visuelt, sørg for, at der ikke
- er skader, og vent 24 timer. Hvis du tror, at enheden er blevet beskadiget, skal du kontakte en tekniker eller kundeservice for at få hjælp.
- I tordenvejr skal strømmen afbrydes for at undgå skader på maskinen på grund af lynnedslag. Din enhed skal bruges på en sådan måde, at den beskyttes mod fugt. f.eks. kondensvand, vandsprøjt osv. Placer eller opbevar ikke enheden, hvor den kan falde på gulvet eller komme i kontakt med vand eller andre væsker. Fjern straks stikket fra stikkontakten, hvis dette sker.
- Sørg for, at evt. reparation eller vedligeholdelse altid udføres af en autoriseret tekniker.
- Hovedspændingen og frekvensen skal kontrolleres før installationen, da den skal være jordet og være i overensstemmelse med den tilslutningsspænding, der er angivet på produktets klassificeringsmærkat.
- Brug ikke kraftige rengøringsmidler, opløsningsmidler eller lignende til at rengøre enheden. Brug en blød klud til rengøring.

FORSIGTIG

- Denne enhed har jordforbindelse af funktionelle årsager.
- Hvis strømledningen beskadiges, skal den udskiftes af fabrikanten, dennes teknikere eller tilsvarende kvalificerede personer for at undgå farer.
- Forud for rengøring eller anden vedligeholdelse skal enheden afbrydes fra lysnettet.
- Før ikke ledningen under gulvtæpper. Dæk ikke ledningen til med tæpper, løbere eller lignende materiale. Før ikke ledningen under møbler eller andre apparater. Sørg for, at ledningen føres uden om områder, hvor man kan snuble over den.
- Enheden skal installeres i overensstemmelse med national og lokal lovgivning for elektriske ledninger.
- Du må ikke tildække eller blokere udsugningsgitteret.

- Brug ikke dette produkt til andre funktioner end dem, som er beskrevet i denne betjeningsvejledning.
- Afbryd strømforbindelsen, hvis der forekommer uregelmæssigheder såsom underlige lyde, lugte eller røg.
- Brug kun dine fingre til at trykke på knapperne på kontrolpanelet.
- Du må ikke betjene eller stoppe enheden ved at indføre eller fjerne strømsstikket.
- Transporter altid enheden i lodret position, og placer den på en stabil, plan overflade under brug.
- Sluk for produktet, når det ikke er i brug, og træk stikket ud af kontakten.
- Brug ikke enheder i miljøer, hvor luftfugtigheden er over 95 %.
- Udsæt ikke enheden for ekstrem varme eller kulde eller direkte sollys.
- Brug ikke enheden udendørs.

B. KASSERING AF PRODUKTET






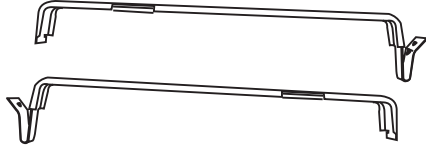
I EU indikerer dette symbol, at produktet skal kasseres i overensstemmelse med EU-WEEE-lovgivningen. Kassér ikke elektriske apparater som usorteret husholdningsaffald. Brug særskilte genbrugsfaciliteter.

Kontakt dine lokale myndigheder for at få oplysninger om kasseringsmuligheder. Hvis elektriske apparater bortskaffes på lossepladser, kan farlige stoffer trænge ned i grundvandet og ende i fødekæden, hvilket skader dit helbred og velbefindende. Når du udskifter gamle apparater med nye, er forhandleren juridisk forpligtet til at tage din gamle enhed

tilbage uden omkostninger. Kassér batterier i overensstemmelse med retningslinjerne for lokale genbrugspladser.

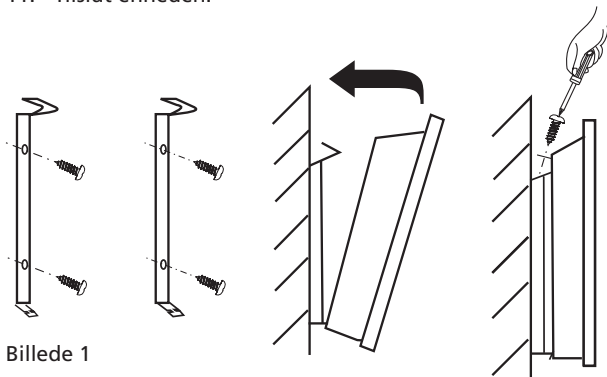
C. INSTRUKTIONER

Dette apparat leveres med følgende dele/tilbehør:

1.	2.	3.	4.
			
1	Lille skrue 2x		
2	Stor skrue 4x		
3	Rawlplugs 4x		
4	Vægbeslag 2x		

1. Fjern forsigtigt enheden fra kassen.
2. Fjern forsigtigt emballagen, og hold den uden for børns rækkevidde.
3. Placer enheden på en solid, flad overflade. Sørg for ikke at beskadige enheden.
4. Installer og brug kun enheden i rum med mindst 20 cm til væggen og 150 cm til forsiden og loftet. Tæt på en stikkontakt med jordforbindelse.

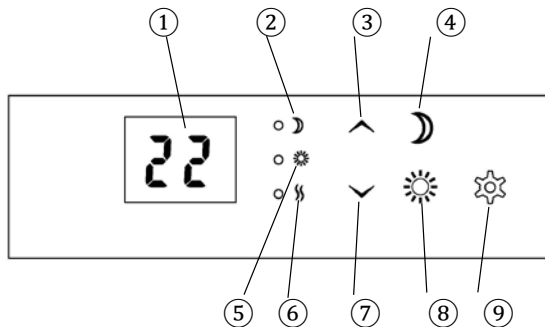
5. Fastgør vægskabelonen på væggen, og sørg for, at referencelinjen er i vater ved at bruge et vaterpas.
6. Brug en boremaskine til at bore to huller til hvert beslag, og sørg for, at alle huller passer med skabelonen.
7. Indsæt rawplugs, og fastgør beslagene. Se billede 1.
8. Sørg for, at beslagene er sikkert fastgjort til væggen, og at der ikke er risiko for, at apparatet vælter eller falder.
9. Fastgør forsigtigt apparatet til beslagene. Se billede 1.
10. Fastgør varmeapparatet og beslaget med skruerne. Se billede 1.
11. Tilslut enheden.



Billede 1

D. BRUG AF

LCD-PANEL



1.	LCD-display
2.	Kontrollys - Nattefunktion
3.	Kontrollknappen op (øger temperaturen)
4.	Nattefunktion
5.	Kontrolllys - Dagfunktion
6.	Strømindikator
7.	Kontrollknappen ned (sænker temperaturen)
8.	Dagfunktion
9.	Funktionsknapp

LCD-PANEL

Ikonet for Nattefunktion kan bruges til at angive en temperatur for aften/nat. LED-lyset nær kontrolllyset for nattefunktionen lyser op, når der angives en indstilling. Dagsfunktionen bruges til at indtaste en temperatur til dagtimerne. LED-lyset ved siden af Kontrolllyset for dagfunktionen lyser op for den tid, hvortil en indstilling er indtastet. Strømindikatorlyset tændes, når enheden begynder at opvarme i overensstemmelse med de indtastede data. Brug Funktionsknappen til at bekræfte de indtastede data. På LCD-displayet kan du indstille temperatur samt antal dage og timer.

FØRSTE BRUG

1. Tænd for enheden ved hjælp af ON/OFF-knappen på siden.
2. Tjek, om LCD-displayet lyser op. Det viser temperaturen.
3. Brug Op- og Ned-knapperne på LCD-panelet til at indstille den ønskede temperatur. Enheden varmer nu op til denne temperatur, og det kan kontrolleres via strømindikatorens LED-lampe, som tændes. Hvis lyset ikke er tændt, er den indstillede temperatur nået.
4. Sørg for altid at slukke for enheden med ON/OFF-knappen, når den ikke er i brug.



Hvis enheden ikke er tilsluttet strøm, nulstilles alle indstillinger.

TIMER

Enheden er udstyret med en timer. Denne timer kan indstilles ved at trykke på knapperne til Dag-/Nattefunktion.

DAGLIG-UGENTLIG TIMER:

1. Tænd for enheden ved hjælp af ON/OFF-knappen på siden.
2. Tjek, om LCD-displayet lyser op. Det viser temperaturen.
3. Tryk på knappen Dagfunktion. "d" for dag blinker nu på LCD-displayet.
4. Vælg den dag, du vil indstille temperaturen for. For eksempel 1 er mandag, 2 er tirsdag osv. Dette kan gøres ved hjælp af Op/Ned-knapperne.
5. Tryk på Funktionsknappen i 10 sekunder for at bekræfte dagen. LCD-displayet blinker nu "°C" for grader Celsius.
6. Brug Op- og Ned-knapperne på LCD-panelet til at indstille den ønskede temperatur.
7. Tryk på Funktionsknappen i 10 sekunder for at bekræfte temperaturen. LCD-displayet blinker nu "H" for timer.
8. Indstil antallet af timer fra 1-12 timer. Bekræft ved at trykke på Funktionsknappen i 10 sekunder.
9. Kontroller, om LED-lyset ved siden af kontrolllyset for dagfunktionen er tændt. Hvis det ikke er tændt, skal du gentage trin 1-9.
10. Sluk ikke enheden ved at trykke på ON/OFF-knappen eller fjerne stikket. Dette vil slette dine timerindstillinger.



Du kan ikke indstille det præcise starttidspunkt med timeren. Enhedens tidsindstillinger kan kun tændes på tidspunkter fra 1-12 om dagen og tidspunkter fra 1-12 om aftenen/natten.

AFTEN-/NATTETIMER:

1. Tænd for enheden ved hjælp af ON/OFF-knappen på siden.
2. Tjek, om LCD-displayet lyser op. Det viser temperaturen.
3. Tryk på knappen Nattefunktion. LCD-displayet blinker nu "°C" for grader Celsius.
4. Brug Op- og Ned-knapperne på LCD-panelet til at indstille den ønskede temperatur.
5. Tryk på Funktionsknappen i 10 sekunder for at bekræfte temperaturen. LCD-displayet blinker nu "H" for timer.

6. Indstil antallet af timer fra 1-12 timer. Bekræft ved at trykke på Funktionsknappen i 10 sekunder.
7. Kontroller, om LED-lyset ved siden af kontrolllyset for nattefunktion er tændt. Hvis det ikke er tændt, skal du gentage trin 1-7.
8. Sluk ikke enheden ved at trykke på ON/OFF-knappen eller fjerne stikket. Dette vil slette dine timerindstillinger.

E. VEDLIGEHOLDELSE



Sørg for, at enheden er slukket og evt. fjernet fra energikilden.

RENGØRING



Brug kun en blød, tør klud til at rengøre enheden. Hvis enheden er særlig beskidt, kan du bruge en klud, som er vredet op i håndvarmt vand, til at rengøre den.

Ved årstidens start eller slutning skal du rengøre enhedens ydre overflade. Sørg altid for, at produktet er helt tørt inden opbevaring eller brug.

OPBEVARING

Opbevar enheden et tørt, rent sted. Ideelt i den originale indpakning.

GARANTI

Enheden er omfattet af en garanti, som træder i kraft på købsdatoen.

Alle materielle og produktionsmæssige fejl reparerer eller udskiftes uden omkostninger inden for denne periode. De følgende regler er gældende:

1. Vi afviser udtrykkeligt alle efterfølgende garantikrav, herunder utilsigtede skader.
2. Reparationer eller udskiftninger af komponenter inden for garantiperioden udløser ikke en forlængelse af garantien.
3. Garantien frafalder, hvis der foretages modifikationer, bruges uoriginale dele eller foretages reparationer af tredjeparter.
4. Komponenter, som udsættes for normal slitage, herunder filtre, batterier, lamper og varmeelementer er ikke omfattet af garantien.
5. Garantien er kun gyldig, når du kan fremvise den originale, daterede faktura, og hvis der ikke er foretaget modifikationer.
6. Garantien frafalder ved skader, som forårsages af forsømmelse eller handlinger, som afviger fra det i denne vejledning beskrevne.
7. Transportomkostninger og risici under transport af enheden eller komponenter til enheden hæftes altid for af køber
8. Skader, som opstår som følge af brug af uegnede dele, er ikke omfattet af garantien.

For at undgå unødvendige udgifter anbefaler vi, at du altid læser vejledningen grundigt inden brug. Aflever enheden til reparation hos din forhandler, hvis denne vejledning ikke giver en løsning på problemet.




A. TURVAOHJEET

Lue turvallisuuteen liittyvät varoitukset ennen käyttöä ja asennusta.

Seuraavia ohjeita on noudatettava. Näin voidaan välttää käyttäjän tai sivullisen henkilön kuolema ja esinevahingot. Ohjeiden huomioimatta jättämisestä johtuva virheellinen käyttö voi aiheuttaa kuoleman, loukkaantumisen tai esinevahingon.

Lue tämä käyttöopas huolellisesti ennen uuden tuotteen asennusta tai käyttöä. Säilytä käyttöopasta huolellisesti tulevaa käyttöä varten.

Varoitus, huomio, vaara -varoitussanojen ja -symbolien selitykset:

 VAROITUS	ilmoittaa, että asiaton käsittely voi aiheuttaa vakavia seuraamuksia, kuten kuoleman, vakavan loukkaantumisen jne.
 HUOMIO	ilmoittaa vakavasta ongelmasta olosuhteista riippuen. Noudata näitä varotoimenpiteitä erittäin huolellisesti. Ne ovat äärimmäisen tärkeitä turvallisuutesi kannalta.
 VAARA	ilmoittaa, että väärä käyttö aiheuttaa erittäin todennäköisesti vaarallisen tai jopa hengenvaarallisen tilanteen.

Laite on asennettava ja sitä on käytettävä kansallisten ja paikallisten lakien sekä Euroopan unionin standardien mukaisesti.

VAROITUS

- Tätä laitetta ei ole tarkoitettu sellaisten henkilöiden (mukaan lukien lapset) käyttöön, joiden fyysiset, sensoriset tai henkiset kyvyt ovat alentuneet. Tällaiset henkilöt saavat käyttää laitetta ainoastaan, jos heidän turvallisuudestaan vastaava henkilö huolehtii heidän valvonnastaan tai opastuksestaan.
- On valvottava, että lapset eivät pääse leikkimään laitteella. Lapset eivät saa leikkiä laitteella.
- Yksikön lähetyksillä olevia lapsia on valvottava jatkuvasti.
- Yli 8-vuotiaat lapset ja henkilöt, joilla on alentuneet fyysiset, sensoriset tai henkiset kyvyt tai joilla ei ole tarvittavaa kokemusta ja tietoja saavat käyttää laitetta, jos heitä on opastettu laitteen turvallisessa käytössä ja jos he ymmärtävät siihen liittyvät vaarat.
- Lapset eivät saa puhdistaa tai huoltaa laitetta ilman aikuisen valvontaa.
- Ylikuumentamisen välttämiseksi älä peitä laitetta.
- Laitetta ei saa sijoittaa välittömästi pistorasian alapuolelle.
- Laitetta ei saa käyttää, jos sen paneelit ovat vaurioituneet.
- Älä käytä tätä laitetta kylpyammeen, suihkun tai uima-altaan välittömässä läheisyydessä.
- Älä käytä laitetta, jos se on pudonnut tai pudotettu.
- Älä käytä laitetta, jos siinä on näkyviä merkkejä vaurioista.
- Käytä laitetta vaakasuoralla ja vakaalla alustalla tai, mikä mahdollista, kiinnitä se seinään.
- Asennus on suoritettava asennusohjeiden mukaisesti. Väärä asentaminen voi aiheuttaa vesivahingon, sähköiskun tai tulipalon.

- Käytä asennukseen vain laitteen mukana toimitettuja lisävarusteita, osia ja tähän määritettyjä työkaluja.
- Yksikköä tulee käyttää vain asianmukaisesti maadoitettuun seinäpistorasiaan kytkettynä. Jos seinäpistorasia, jota aiot käyttää, ei ole asianmukaisesti maadoitettu tai suojattu viivesulakkeella tai automaattisulakkeella, anna pätevän sähköasentajan asentaa asianmukainen pistorasia. (Tarvittava varoke tai automaattisulake määritetään yksikön enimmäisjännitteen perusteella, joka ilmoitetaan yksikön tyyppikilvessä.)
- Yksikkö on pidettävä esteettömänä sen oikean toiminnan varmistamiseksi ja turvallisuusriskien alentamiseksi.
- Älä tee muutoksia virtajohtoon tai käytä jatkojohtoa yksikön virransyötössä.
- Älä jaa pistorasiaa muiden sähkölaitteiden kanssa. Vääränlainen virtalähde voi aiheuttaa tulipalon tai sähköiskun.
- Laite on tarkoitettu asennettavaksi ja käytettäväksi vain asuinrakennuksissa, sisätiloissa ja kuivissa paikoissa. Altistuminen vedelle voi aiheuttaa sähköosien oikosulun.
- Älä asenna yksikköä paikkaan, jossa se voi altistua syttyvälle kaasulle, koska tämä voi aiheuttaa tulipalon.
- Laitteessa on pyörät siirtämistä varten. Älä kuljeta laitetta sen pyörillä paksulla matolla tai aja esineiden yli, koska ne voivat aiheuttaa kaatumisen.
- Älä käytä laitetta, joka on pudotettu tai vaurioitunut. Palauta laite valtuutettuun huoltoon tarkastusta ja/tai korjausta varten, tai hävitä laite.
- Älä kosketa laitetta märillä tai kosteilla käsillä tai ollessasi avoaloin.
- Jos laite on kaatunut käytön aikana tai se on asetettu vaaka-asentoon, kytke laite välittömästi pois päältä ja irrota se virtalähteestä. Tarkasta laite silmämääräisesti vaurioiden varalta ja odota 24 tuntia. Jos epäilet, että laite on vaurioitunut, ota yhteyttä teknikkoon tai asiakaspalveluun.
- Ukkosmyrskyn ajaksi laite on irrotettava virtalähteestä salaman laitteelle aiheuttaman vahingon välttämiseksi. Laitettasi tulee käyttää siten, että se on suojattuna kosteudelta, kuten kosteuden tiivistymiseltä, vesiroiskeilta jne. Älä aseta laitetta tai säilytä sitä paikassa, jossa se voi pudota tai joutua vedetyksi veteen tai muuhun nesteeseen. Jos näin tapahtuu, irrota laite välittömästi virtalähteestä.
- Anna korjaukset ja/tai huoltotyöt ainoastaan pätevän huoltoteknikon suorittavaksi.
- Virtalähteen jännite ja taajuus on tarkistettava ennen asennusta, koska virtalähde on maadoitettava ja sen jännitteen on vastattava tuotteen tehokilvessä ilmoitettua jännitettä.
- Älä käytä yksikön puhdistamiseen voimakkaita puhdistus- tai liuotainaineita tai vastaavia menetelmiä. Käytä puhdistamiseen pehmeää liinaa.

HUOMIO

- Laitteessa on maakytkentä toiminnallisista syistä.
- Jos virtajohto on vaurioitunut, valmistajan, sen huoltoedustajan tai muun pätevän henkilön on vaihdettava se onnettomuuden välttämiseksi.
- Ennen puhdistamista tai muita huoltotoimia laite on irrotettava päävirtalähteestä.
- Älä asenna johtoa kokolattiamaton alle. Älä peitä johtoa matoilla tai muilla sen kaltaisilla peitteillä. Älä vie johtoa huonekalujen tai laitteiden ali. Kompastumisten välttämiseksi huolehdi, että johto ei kulje kulkualueella.
- Laite on asennettava kansallisten johdotusmääräysten mukaisesti.
- Älä peitä tai estä ilman sisäänmeno- ja ulostuloritiloita.
- Älä käytä tätä tuotetta muihin kuin tässä käyttöohjeessa kuvattuihin toimintoihin.
- Katkaise virta, jos havaitset poikkeavia ilmiöitä, kuten outoja ääniä, hajuja tai savua.

- Paina ohjauspaneelin painikkeita vain sormin.
- Älä käynnistä tai pysäytä laitetta työntämällä virtapistoke pistorasiaan tai vetämällä sitä irti.
- Kuljeta laitetta aina pystyasennossa ja pidä sitä vakaalla, tasaisella alustalla käytön aikana.
- Kun tuote ei ole käytössä, kytke se pois päältä ja irrota virtajohto.
- Älä käytä laitetta paikoissa, joiden kosteustaso on yli 95 %.
- Älä altista laitetta äärimmäiselle kuumuudelle tai kylmyydelle tai suoralle auringonvalolle.
- Älä käytä laitetta ulkona.




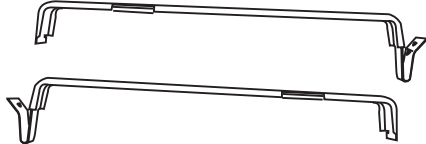
B. TUOTTEEN HÄVITTÄMINEN



EU-alueella tämä symboli ilmoittaa, että tuote on hävitettävä EU:n sähkö- ja elektroniikkaromusta säädettyjen EU-WEEE-määräysten mukaisesti. Älä hävitä sähkölaitteita lajittelemattomana kunnallisjätteenä, vaan vie ne erilliseen keräyspisteeseen. Kysy paikallisilta viranomaisilta lisätietoa käytettävissä olevista keräysjärjestelmistä. Jos sähkölaitteita viedään kaatopaikoille, haitallisia aineita voi vuotaa pohjaveteen, jolloin ne päätyvät ravintoketjuun ja voivat vahingoittaa terveystäsi ja hyvinvointiasi. Vaihtaessasi vanhoja laitteita uusiin, on jälleenmyyjän velvollisuus ottaa vastaan vanhat laitteesi hävittämistä varten maksutta. Hävitä akut ja paristot paikallisia keräyslaitoksia käyttäen.

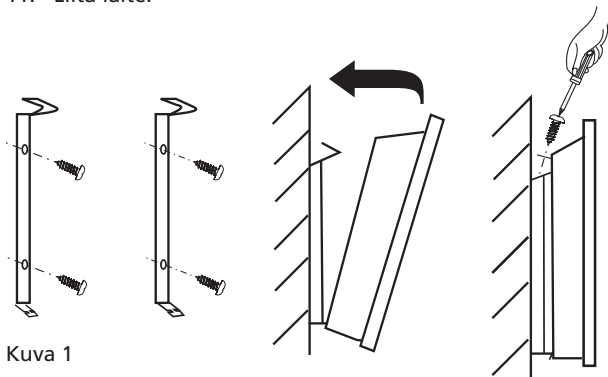
C. OHJEET

Tämän laitteen mukana toimitetaan seuraavat osat/lisävarusteet:

1.	2.	3.	4.
			
1	pieni ruuvi, 2x		
2	iso ruuvi, 4x		
3	ruuvitulpat, 4x		
4	seinäkiinnike, 2x		

1. Poista laite varovasti laatikosta.
2. Poista kaikki pakkausmateriaalit ja pidä ne poissa lasten ulottuvilta.
3. Aseta laite vakaalle, tasaiselle alustalle. Vaurioiden välttämiseksi käsittele laitetta varovasti.
4. Asenna laite ja käytä sitä tilassa, jossa laitteen ympärillä on aina tilaa seuraavasti: etäisyys seinään 20 cm, tilaa sivuilla 50 cm, tilaa laitteen etu- ja yläpuolella 150 cm. Laitteen tulee sijaita lähellä maadoitettua pistorasiaa.

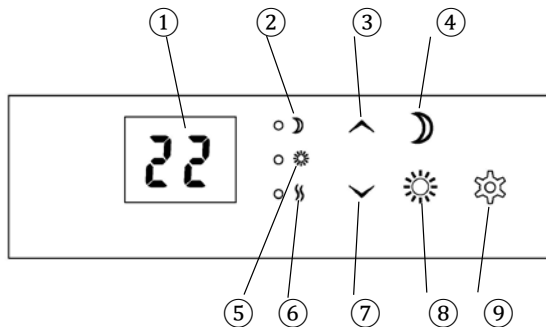
5. Levitä seinäkiinnityksen malli seinälle ja varmista vesivaa'alla, että viiteviiva on vaakatasossa.
6. Poraa kaksi reikää kummallekin kiinnikkeelle. Varmista mallilla kaikkien reikien oikeat sijainnit.
7. Aseta tulpat ja kiinnitä kiinnikkeet. Katso kuva 1.
8. Varmista, että kiinnikkeet on kiinnitetty turvallisesti ja että laite ei pääse kaatumaan tai putoamaan.
9. Kiinnitä laite huolellisesti kiinnikkeisiin. Katso kuva 1.
10. Kiinnitä lämmitin ja teline ruuvilla. Katso kuva 1.
11. Liitä laite.



Kuva 1

D. KÄYTTÖ

LCD-PANEELI



1.	LCD-näyttö
2.	Merkkivalo – yötoiminto
3.	Ohjauspainike (nosta lämpötilaa)
4.	Yötoiminto
5.	Merkkivalo – päivätoiminto
6.	Virran merkkivalo
7.	Ohjauspainike (laske lämpötilaa)
8.	Päivätoiminto
9.	Toimintopainike

LCD-PANEELI

Yötoiminnon kuvaketta käytetään ilta-/yölämpötilan asettamiseen. Merkkivalo – yö -toiminnon lähellä oleva LED-valo palaa, kun aika-asetusta annetaan. Päivätoimintoa käytetään päivälämpötilan asettamiseen. Merkkivalo – päivä -toiminnon lähellä oleva LED-valo palaa, kun aika-asetusta annetaan. Virran merkkivalo syttyy, kun laite alkaa lämmitteä annettujen tietojen mukaisesti. Vahvista annetut tiedot toimintopainikkeella. LCD-näytöllä näkyvät asetettu lämpötila ja päivien tai tuntien lukumäärä.

ENSIMMÄINEN KÄYTTÖ

1. Kytke laite päälle laitteen sivulla olevalla ON/OFF-kytkimellä.
2. Tarkista, käynnistyykö LCD-näyttö: lämpötila näkyy näytöllä.
3. Aseta haluttu lämpötila LCD-paneelin ylös- ja alas-painikkeilla. Laite alkaa lämmitteä tämän lämpötilan saavuttamiseksi, mikä näkyy virran LED-merkkivalon syttymisenä. Jos valo ei pala, asetettu lämpötila on saavutettu.
4. Muista aina sammuttaa laite ON/OFF-kytkimellä, kun se ei ole käytössä.



Jos laite irrotetaan verkkovirrasta, kaikki asetukset nollautuvat.

AJASTIN

Laitteessa on ajastin. Ajastin asetetaan yö-/päivä-toimintopainikkeilla.

PÄIVÄ-VIIKKO-AJASTIN:

1. Kytke laite päälle laitteen sivulla olevalla ON/OFF-kytkimellä.
2. Tarkista, käynnistyykö LCD-näyttö: lämpötila näkyy näytöllä.
3. Paina päivätoiminnon painiketta. LCD-näytöllä vilkkuu nyt "d" (day) asetettavan päivän merkiksi.
4. Valitse päivä, jolle haluat asettaa lämpötilan. Esimerkiksi 1 on maanantai, 2 on tiistai jne. Asetus tapahtuu ylös-/alas-painikkeilla.
5. Vahvista päivä painamalla toimintopainiketta 10 sekunnin ajan. LCD-näytöllä vilkkuu nyt "°C" asetettavien Celsius-asteiden merkiksi.
6. Aseta haluttu lämpötila LCD-paneelin ylös- ja alas-painikkeilla.
7. Vahvista lämpötila painamalla toimintopainiketta 10 sekunnin ajan. LCD-näytöllä vilkkuu nyt "H" (hour) asetettavien tuntien merkiksi.
8. Aseta tuntien lukumääräksi 1–12. Vahvista valinta painamalla toimintopainiketta 10 sekunnin ajan.
9. Tarkista, onko päivän hallintatoiminnon vieressä oleva LED-merkkivalo syttynyt. Jos näin ei ole, toista vaiheet 1–9.
10. Älä sammuta laitetta painamalla ON/OFF-painiketta tai irrottamalla sitä verkkovirrasta. Tämä poistaa tekemäsi ajastimen asetukset.



Tarkkaa aloitusaikaa ei voida asettaa ajastinvaihtoehdolla. Laite voidaan asettaa käyntiin vain tunneiksi 1–12 päivällä ja tunneiksi 1–12 illalla/yöllä.

ILTA-/YÖAJASTIN:

1. Kytke laite päälle laitteen sivulla olevalla ON/OFF-kytkimellä.
2. Tarkista, käynnistyykö LCD-näyttö: lämpötila näkyy näytöllä.
3. Paina yötoiminnon painiketta. LCD-näytöllä vilkkuu nyt "°C" asetettavien Celsius-asteiden merkiksi.
4. Aseta haluttu lämpötila LCD-paneelin ylös- ja alas-painikkeilla.
5. Vahvista lämpötila painamalla toimintopainiketta 10 sekunnin ajan. LCD-näytöllä vilkkuu nyt "H" (hour) asetettavien tuntien merkiksi.

6. Aseta tuntien lukumääräksi 1–12. Vahvista valinta painamalla toimintopainiketta 10 sekunnin ajan.
7. Tarkista, onko yön hallintatoiminnon vieressä oleva LED-merkkivalo syttynyt. Jos näin ei ole, toista vaiheet 1–7.
8. Älä sammuta laitetta painamalla ON/OFF-painiketta tai irrottamalla sitä verkkovirrasta. Tämä poistaa tekemäsi ajastimen asetukset.

E. HUOLTO



Varmista, että laite on kytketty pois päältä ja irrotettu energianlähteestä, mikäli mahdollista.

PUHDISTAMINEN



Pyyhi laite puhtaaksi pehmeällä, kuivalla liinalla. Jos laite on erityisen likainen, voit pyyhkiä sen puhtaaksi kädenlämpöiseen veteen kastetulla liinalla.

Puhdista laitteen ulkopinta ennen sen käyttökauden alkamista ja kauden päätyttyä. Varmista aina ennen tuotteen varastointia tai käyttöä, että se on täysin kuiva.

VARASTOINTI

Säilytä laitetta kuivassa, puhtaassa paikassa. Suosittelemme käyttämään säilytykseen sen alkuperäistä pakkausta.

TAKUU

Laitteen mukana toimitetaan takuu, joka alkaa sen ostopäivästä.

Tämän kauden aikana kaikki materiaali- ja valmistusvirheet korjataan tai korvataan maksutta. Tässä sovelletaan seuraavia sääntöjä:

1. Hylkäämme nimenomaisesti kaikki muut vahingonkorvausvaatimukset, mukaan lukien välillisiä vahinkoja koskevat vaatimukset.
2. Takuuajana tapahtuvat korjaukset tai osien vaihtamiset eivät pidennä takuuaikaa.
3. Takuu raukeaa, jos laitteeseen on tehty muutoksia, siihen on asennettu muita kuin alkuperäisiä osia tai sille on tehty kolmannen osapuolen suorittamia korjauksia.
4. Kulutavat osat, kuten suodattimet, paristot, lamput ja lämmityselementit eivät kuulu takuun piiriin.
5. Takuu on voimassa vain alkuperäistä ostokuittia vastaan ja jos laitteeseen ei ole tehty muutoksia.
6. Takuu on mitätön tapauksissa, joissa vahingot johtuvat laiminlyönnistä tai toimista, jotka poikkeavat tämän ohjekirjasi ohjeista.
7. Laitteiston kuljetuskustannukset ja laitteistoon tai sen osien kuljetukseen liittyvät riskit ovat aina ostajan vastuulla.
8. Takuu ei kata muiden kuin sopivien osien käyttämisestä johtuvia vaurioita.




Tarpeettomien kustannuksien välttämiseksi suosittelemme aina ensimmäisenä tutustumaan huolellisesti käyttöohjeisiin. Jos ohjeista ei löydy apua, vie laite jälleenmyyjälle korjauksia varten.

A. INSTRUCTIONS DE SÉCURITÉ

Veillez lire les instructions de sécurité avant l'utilisation et l'installation de l'appareil. Les instructions suivantes doivent être respectées afin d'éviter tout risque de blessure corporelle ou de décès de l'utilisateur ou d'autres personnes, ainsi que tout dommage matériel. Une utilisation incorrecte due au non-respect des instructions peut entraîner la mort, des blessures corporelles ou des dommages.

Veillez lire attentivement ce manuel avant d'installer ou d'utiliser votre nouveau produit. Veillez à conserver ce manuel afin de vous y référer ultérieurement.

Explication des mots ou symboles d'avertissement, d'attention et de danger

 AVERTISSEMENT	indique qu'une manipulation incorrecte peut avoir des conséquences dramatiques telles que la mort, des blessures graves, etc.
 ATTENTION	indique qu'un problème sérieux peut survenir, selon les circonstances. Veuillez observer ces consignes avec le plus grand soin, car elles sont essentielles à votre sécurité.
 DANGER	indique qu'une utilisation incorrecte entraînera très certainement une situation dangereuse ou une menace pour la vie.

L'appareil doit être installé et utilisé conformément à la législation nationale et locale, ainsi qu'aux normes de l'Union européenne.

AVERTISSEMENT

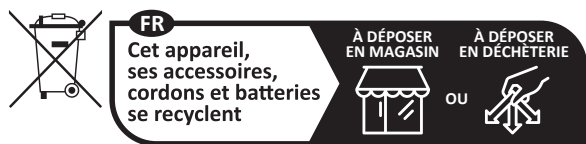
- Cet appareil n'est pas destiné à être utilisé par des personnes (y compris des enfants) dont les capacités physiques, sensorielles ou mentales sont réduites, ou qui manquent d'expérience et de connaissances, à moins qu'elles soient placées sous surveillance ou aient reçu des consignes d'utilisation de l'appareil de la part d'une personne responsable de leur sécurité.
- Les enfants doivent être surveillés afin d'assurer qu'ils ne jouent pas avec l'appareil. Les enfants ne doivent pas jouer avec l'appareil.
- Les enfants doivent être surveillés en permanence lorsqu'ils se trouvent à proximité de l'appareil.
- Cet appareil peut être utilisé par des enfants à partir de 8 ans et par des personnes aux capacités physiques, sensorielles ou mentales réduites, ou manquant d'expérience et de connaissances, s'ils sont supervisés ou ont reçu des consignes pour utiliser l'appareil en toute sécurité et s'ils comprennent les risques encourus.
- Le nettoyage et l'entretien ne doivent pas être effectués par des enfants sans surveillance.
- Afin d'éviter toute surchauffe, ne couvrez pas l'appareil.
- L'appareil ne doit pas être placé immédiatement sous une prise de courant.
- L'appareil ne doit pas être utilisé si les panneaux sont endommagés.
- N'utilisez pas cet appareil à proximité immédiate d'une baignoire, d'une douche ou d'une piscine.
- N'utilisez pas cet appareil s'il a subi une chute.

- N'utilisez pas l'appareil s'il présente des dommages visibles.
- Utilisez l'appareil sur une surface horizontale et stable, ou fixez-le au mur, selon les cas.
- L'installation doit être effectuée conformément aux instructions d'installation. Une installation inappropriée peut entraîner une fuite d'eau, un choc électrique ou un incendie.
- Utilisez uniquement les accessoires, pièces et outils spécifiés pour l'installation.
- Votre appareil doit être branché sur une prise murale correctement reliée à la terre. Si la prise murale que vous avez l'intention d'utiliser n'est pas correctement reliée à la terre ou protégée par un fusible temporisé ou un disjoncteur (le fusible ou le disjoncteur nécessaire est déterminé par le courant maximal de l'appareil ; le courant maximal est indiqué sur la plaque signalétique de l'appareil), demandez à un électricien qualifié d'installer la prise appropriée.
- L'appareil doit être exempt de toute obstruction afin d'assurer son bon fonctionnement et de réduire les risques pour la sécurité.
- Ne modifiez pas la longueur du cordon d'alimentation ou n'utilisez pas de rallonge pour alimenter l'appareil.
- Ne partagez pas une même prise de courant avec d'autres appareils électriques. Une alimentation électrique inappropriée peut provoquer un incendie ou une décharge électrique.
- L'appareil doit être utilisé et installé exclusivement dans des habitations à usage résidentiel, en intérieur et dans un endroit sec. L'exposition à l'eau peut provoquer un court-circuit des composants électriques.
- N'installez pas l'appareil dans un lieu susceptible d'être exposé à des gaz combustibles, car cela pourrait provoquer un incendie.
- Si l'appareil est équipé de roues pour faciliter son déplacement, veillez à ne pas utiliser celles-ci sur une moquette épaisse ou rouler sur des objets, car cela pourrait provoquer le basculement de l'appareil.
- N'utilisez pas un appareil qui a chuté ou a été endommagé. Renvoyez l'appareil dans un centre de réparation agréé pour procéder à son examen et/ou sa réparation ou sa mise au rebut.
- Ne touchez pas l'appareil avec des mains mouillées ou humides ou en étant pieds nus.
- Si l'appareil est renversé en cours d'utilisation ou posé à l'horizontale, éteignez-le et débranchez-le immédiatement de l'alimentation électrique principale. Inspectez visuellement l'appareil pour vous assurer qu'il n'est pas endommagé, puis patientez 24 heures. Si vous suspectez que l'appareil ait été endommagé, contactez un technicien ou le service clientèle pour obtenir une assistance.
- En cas d'orage, l'alimentation électrique doit être disjonctée afin d'éviter que l'appareil ne soit endommagé par la foudre. Votre appareil doit être utilisé de manière à être protégé des sources d'humidité telles que la condensation, les projections d'eau, etc. Ne placez pas et ne rangez pas votre appareil dans un endroit où il pourrait chuter ou être entraîné dans l'eau ou tout autre liquide. Si un tel événement se produit, débranchez immédiatement l'appareil.
- Confiez les réparations et/ou l'entretien exclusivement à un technicien agréé.
- La tension et la fréquence du réseau doivent être vérifiées avant l'installation, car la liaison doit être mise à la terre et conforme à la tension de raccordement indiquée sur l'étiquette signalétique du produit.
- N'utilisez pas de détergents puissants, de solvants ni d'autres produits similaires pour nettoyer l'appareil. Utilisez un chiffon doux pour effectuer le nettoyage.

ATTENTION

- Cet appareil est équipé d'une prise de terre pour des raisons fonctionnelles.
- Si le cordon d'alimentation est endommagé, il doit être remplacé par le fabricant, son réparateur agréé ou des personnes possédant des qualifications similaires, afin d'éviter tout danger.
- Avant tout nettoyage ou toute autre opération de maintenance, l'appareil doit être débranché de l'alimentation électrique.
- Ne faites pas passer le cordon d'alimentation sous une moquette. Ne recouvrez pas le cordon d'alimentation avec un tapis ou un revêtement similaire. Ne faites pas passer le cordon d'alimentation sous des meubles ou des appareils électriques. Placez le cordon d'alimentation à l'écart des zones de circulation et des lieux pouvant entraîner un risque de trébuchement.
- L'appareil doit être installé conformément aux réglementations nationales en matière de câblage.
- Ne couvrez pas et n'obstruez pas les grilles d'entrée ou de sortie.
- N'utilisez pas ce produit pour des fonctions autres que celles décrites dans le présent manuel d'instructions.
- Si des anomalies surviennent, telles que des bruits suspects, des odeurs ou de la fumée, débranchez l'appareil.
- Utilisez uniquement vos doigts pour appuyer sur les touches du panneau de commande.
- Ne mettez pas l'appareil sous tension ou hors tension en insérant ou en retirant la fiche du cordon d'alimentation.
- Transportez toujours l'appareil en position verticale et maintenez-le sur une surface stable et plane pendant l'utilisation.
- Lorsque l'appareil n'est pas utilisé, éteignez-le et débranchez-le.
- N'utilisez pas l'appareil dans des lieux où le taux d'humidité est supérieur à 95 %.
- N'exposez pas l'appareil à une chaleur ou un froid extrême, ou à la lumière directe du soleil.
- N'utilisez pas l'appareil en extérieur.

B. MISE AU REBUT DU PRODUIT






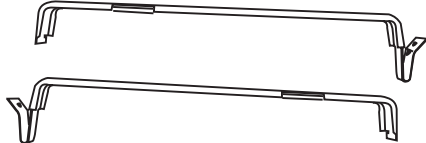
Points de collecte sur www.quefairedemesdechets.fr
Privilégiez la réparation ou le don de votre appareil !

Dans l'UE, ce symbole indique que ce produit doit être mis au rebut conformément à la législation européenne sur les déchets d'équipements électriques et électroniques (DEEE). Ne jetez pas les appareils électriques avec les déchets domestiques non triés ; utilisez des centres de collecte dédiés. Contactez vos services locaux pour obtenir des informations sur les points de collecte disponibles. Lorsque les appareils électriques sont jetés dans des décharges ou des dépotoirs, des substances dangereuses peuvent s'infiltrer dans les nappes phréatiques et dans la chaîne alimentaire, entraînant des dommages pour votre santé et votre bien-être. Lors du remplacement d'un ancien appareil par un modèle neuf,

le revendeur est légalement tenu de reprendre votre ancien appareil afin qu'il soit mis au rebut, au moins gratuitement. Les piles doivent être mises au rebut conformément aux dispositions locales en matière de collecte.

C. INSTRUCTIONS

Cet appareil est fourni avec les pièces ou accessoires suivants :

1.	2.	3.	4.
			
1	Petite vis (2)		
2	Grande vis (4)		
3	Bouchon d'obturation (4)		
4	Support mural (2)		

1. Retirez l'appareil de son emballage avec précaution.
2. Ôtez soigneusement tous les matériaux d'emballage, en veillant à les maintenir hors de portée des enfants.
3. Positionnez l'appareil sur une surface plane et ferme. Veillez à ne pas endommager l'appareil.
4. Installez et utilisez l'appareil uniquement dans un espace présentant une distance minimale de 20 cm par rapport au mur, de 50 cm par rapport aux flancs et de 15 cm par rapport à la face avant et au plafond. Installez-le à proximité d'une prise de courant reliée à la terre.
5. Collez le gabarit mural sur la cloison et veillez à ce que le trait de repère soit de niveau, en vous aidant d'un niveau à bulle.
6. À l'aide d'une perceuse, percez les deux orifices de chaque support, en veillant à ce que les trous soient correctement alignés sur le gabarit.
7. Insérez les chevilles et fixez les supports. Voir Fig. 1.
8. Assurez-vous que les supports sont correctement fixés au mur et qu'il n'existe aucun risque de basculement ou de chute de l'appareil.
9. Fixez soigneusement l'appareil aux supports. Voir Fig. 1.
10. Verrouillez le poêle et le support à l'aide des vis. Voir Fig. 1.
11. Branchez l'appareil.

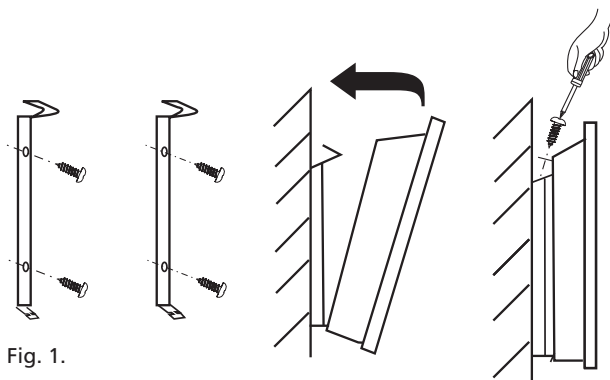
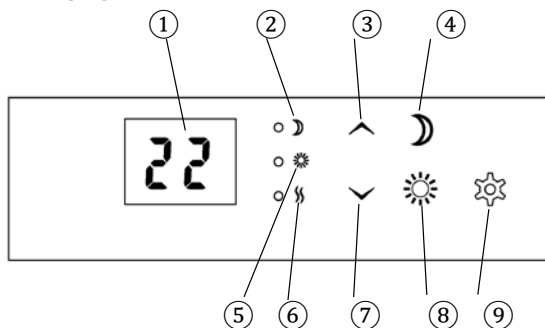


Fig. 1.

D. UTILISATION

PANNEAU LCD



1.	Écran LCD
2.	Témoin lumineux - Fonction Nuit
3.	Touche de commande + (augmentation de la température)
4.	Fonction Nuit
5.	Témoin lumineux - Fonction Jour
6.	Témoin d'alimentation
7.	Touche de commande - (diminution de la température)
8.	Fonction Jour
9.	Touche de fonction

PANNEAU LCD

L'icône de la fonction Nuit permet de saisir une température pour le soir ou la nuit. La diode située près du témoin lumineux - fonction Nuit s'allume pendant toute la durée de saisie d'un réglage. La fonction Jour permet de saisir une température pour la journée. La diode située près du témoin lumineux - fonction Jour s'allume pendant toute la durée de saisie d'un réglage. Le témoin d'alimentation s'allume lorsque l'appareil monte en température conformément aux données saisies. Utilisez la touche de fonction pour confirmer les données saisies. L'écran LCD affiche la température programmée, le nombre de jours ou le nombre d'heures.

PREMIÈRE UTILISATION

1. Allumez l'appareil en appuyant sur l'interrupteur ON/OFF situé sur le côté de l'appareil.
2. Vérifiez que l'écran LCD s'allume et indique la température programmée.
3. Utilisez les touches + et - du panneau LCD pour régler la température souhaitée. L'appareil commencera à chauffer jusqu'à ce que ce que cette température soit atteinte, ce qui peut être vérifié par l'activation du voyant d'alimentation. Un voyant éteint indique que la température programmée a été atteinte.
4. Veillez à toujours éteindre l'appareil à l'aide de l'interrupteur ON/OFF lorsqu'il n'est pas utilisé.



En cas de débranchement de l'appareil, tous les réglages sont réinitialisés.

MINUTERIE

L'appareil est équipé d'une minuterie. Cette minuterie peut être réglée en appuyant sur les touches de fonction Jour/Nuit.

MINUTERIE JOUR/SEMAINE

1. Allumez l'appareil en appuyant sur l'interrupteur ON/OFF situé sur le côté de l'appareil.
2. Vérifiez que l'écran LCD s'allume et indique la température programmée.
3. Appuyez sur la touche de fonction Jour. L'écran LCD clignote alors sur « d » (day) pour indiquer le jour.
4. Choisissez le jour pour lequel vous souhaitez régler la température. Par exemple, 1 correspond au lundi, 2 au mardi, etc. Cette opération peut être effectuée à l'aide des touches + et -.
5. Appuyez sur la touche de fonction pendant 10 secondes pour confirmer le jour. L'écran LCD clignote à présent sur « °C » pour indiquer les degrés Celsius.
6. Utilisez les touches + et - du panneau LCD pour régler la température souhaitée.
7. Appuyez sur la touche de fonction pendant 10 secondes pour confirmer la température. L'écran LCD clignote à présent sur « H » (hours) pour indiquer les heures.
8. Réglez le nombre d'heures entre 1 et 12 heures. Validez en appuyant sur la touche de fonction pendant 10 secondes.
9. Vérifiez si la diode située à côté de la fonction Jour s'est allumée. Si ce n'est pas le cas, répétez les étapes 1 à 9.
10. N'éteignez pas l'appareil en appuyant sur la touche ON/OFF ou en le débranchant. Cela effacerait le réglage de la minuterie.



Vous ne pouvez pas régler l'heure de démarrage exacte à l'aide de l'option de minuterie. L'appareil ne peut être allumé que pendant 1 à 12 heures au cours de la journée et 1 à 12 heures au cours de la soirée ou de la nuit.

MINUTERIE SOIR/NUIT

1. Allumez l'appareil en appuyant sur l'interrupteur ON/OFF situé sur le côté de l'appareil.
2. Vérifiez que l'écran LCD s'allume et indique la température programmée.
3. Appuyez sur la touche de fonction Nuit. L'écran LCD clignote à présent sur « °C » pour indiquer les degrés Celsius.
4. Utilisez les touches + et - du panneau LCD pour régler la température souhaitée.
5. Appuyez sur la touche de fonction pendant 10 secondes pour confirmer la température. L'écran LCD clignote à présent sur « H » (hours) pour indiquer les heures.
6. Réglez le nombre d'heures entre 1 et 12 heures. Validez en appuyant sur la touche de fonction pendant 10 secondes.
7. Vérifiez si la diode située à côté de la fonction Nuit s'est allumée. Si ce n'est pas le cas, répétez les étapes 1 à 7.
8. N'éteignez pas l'appareil en appuyant sur la touche ON/OFF ou en le débranchant. Cela effacerait le réglage de la minuterie.

E. ENTRETIEN



Assurez-vous que l'appareil a été éteint et, le cas échéant, débranché de toute source d'alimentation électrique.

NETTOYAGE



Utilisez uniquement un chiffon doux et sec pour nettoyer l'appareil. Si l'appareil est particulièrement sale, vous pouvez le nettoyer à l'aide d'un chiffon imbibé d'eau tiède.

Avant le début de la saison ou après la fin de la saison, nettoyez la surface extérieure de l'appareil. Veillez à ce que le produit soit toujours complètement sec avant de le ranger ou de l'utiliser.

RANGEMENT

Entreposez l'appareil dans un endroit propre et sec. Rangez-le de préférence dans son emballage d'origine.

GARANTIE

L'appareil est fourni avec une garantie qui prend effet à la date d'achat.

Durant cette période, tous les défauts de matériaux et de fabrication feront l'objet d'une réparation ou d'un remplacement gratuit. Les règles suivantes s'appliquent :

1. Nous refusons expressément toute autre demande de dommages-intérêts, y compris les réclamations concernant des dommages collatéraux.
2. La réparation ou le remplacement de composants pendant la période de garantie ne donne lieu à aucune extension de la garantie.
3. La garantie est annulée en cas de modifications, d'installation de pièces non homologuées ou de réparations effectuées par des tiers.
4. Les composants sujets à une usure normale tels que les filtres, batteries, lampes et éléments chauffants ne sont pas couverts par la garantie.
5. La garantie est valable uniquement sur présentation de la facture d'achat originale datée et si aucune modification n'a été apportée.
6. La garantie n'est pas valable pour les dommages causés par une négligence ou par des actions qui diffèrent de celles prévues dans le présent manuel d'instructions.
7. Les frais de transport et les risques encourus lors du transport de l'appareil ou de ses composants sont toujours à la charge de l'acheteur.
8. Les dommages causés par la non-utilisation de pièces de rechange appropriées ne sont pas couverts par la garantie.

Afin d'éviter des dépenses inutiles, nous vous recommandons de toujours commencer par consulter attentivement le mode d'emploi. Si ce mode d'emploi n'apporte pas de solution, confiez la réparation de l'appareil à votre revendeur.



FR

Cet appareil se recycle

REPRISE
À LA LIVRAISON



OU

À DÉPOSER
EN MAGASIN



OU

À DÉPOSER
EN DÉCHÈTERIE



Points de collecte sur www.quefairedemesdechets.fr
Privilégiez la réparation ou le don de votre appareil !




A. SAFETY INSTRUCTIONS

Read the safety precautions before operation and installation.

To prevent death or injury to the user or other people and property damage, the following instructions must be followed. Incorrect operation due to ignoring of instructions may cause death, harm or damage.

Read this manual carefully before installing or operating the new appliance. Make sure to save this manual for future reference.

Explanation of the words/symbols of warning, caution, danger

 WARNING	indicates that improper handling could have dramatic consequences like death, serious injury, etc.
 CAUTION	might pose a serious problem, depending on the circumstances. Please observe these precautions with great care, since they are essential to your safety.
 DANGER	indicates that wrongfully operating will most definitely result in a hazardous/life threatening situation.

The appliance shall be installed and operated in accordance with national and local legislation and European union standards.

WARNING

- This appliance is not intended for use by persons (including children) with reduced physical, sensory or mental capabilities, or lack of experience and knowledge, unless they have been given supervision or instruction concerning use of the appliance by a person responsible for their safety.
- Children should be supervised to make sure that they do not play with the appliance. Children shall not play with the appliance.
- Children must be supervised around the appliance at all times.
- This appliance can be used by children aged from 8 years and above and person with reduced physical, sensory or mental capabilities or lack of experience and knowledge if they have been given supervision or instruction concerning use of the appliance in a safe way and understand the hazards involved.
- Cleaning and user maintenance shall not be made by children without supervision.
- In order to avoid overheating, do not cover the appliance.
- The appliance must not be located immediately below a socket outlet.
- The appliance must not be used if the panels are damaged.
- Do not use this appliance in the immediate surroundings of a bath, a shower or a swimming pool.
- Do not use this appliance if it has been dropped.
- Do not use if there are visible signs of damage to the appliance.
- Use this appliance on a horizontal and stable surface, or fix it to the wall, as applicable.
- Installation must be performed according to the installation instructions. Improper installation can cause water leakage, electrical shock, or fire.
- Use only the included accessories, parts and specified tools for the installation.

- The appliance must be used in a properly grounded wall receptacle. If the wall receptacle you intend to use is not adequately grounded or protected by a time delay fuse or circuit breaker (the fuse or circuit breaker needed is determined by the maximum current of the appliance. The maximum current is indicated on the nameplate located on appliance), have a qualified electrician install the proper receptacle.
- The appliance must be kept free from obstruction to ensure proper function and to mitigate safety hazards.
- Do not modify the length of the power cord or use an extension cord to power the appliance.
- Do not share a single outlet with other electrical appliances. Improper power supply can cause fire or electrical shock.
- The appliance is only to be used and installed in residential houses, indoors, and in a dry location. Exposure to water can cause electrical components to short circuit.
- Do not install the unit in a location that may be exposed to combustible gas, as this could cause fire.
- If the appliance has wheels to facilitate moving. Make sure not to use the wheels on thick carpet or to roll over objects, as these could cause tipping.
- Do not operate a appliance that it has been dropped or damaged. Return to an authorized service facility for examination and/or repair or discard the appliance.
- Do not touch the appliance with wet or damp hands or when barefoot.
- If the appliance is knocked over during use or layed horizontally, turn off the appliance and unplug it from the main power supply immediately. Visually inspect the appliance to make sure there is no damage and wait 24 hours. If you suspect the appliance has been damaged, contact a technician or customer service for assistance.
- In a thunderstorm, the power must be cut off to avoid damage to the appliance due to lightning. The appliance should be used in such a way that it is protected from moisture. e.g. condensation, splashed water, etc. Do not place or store the appliance where it can fall or be pulled into water or any other liquid. Unplug immediately if it occurs.
- Have any repairs and/or maintenance carried out by a recognized service engineer only.
- The main voltage and fequency must be checked before installation as it must be earthed and conform the connection voltage displayed on the product rating label.
- Do not use harsh detergents, solvents, or similar items to clean the appliance. Use a soft cloth for cleaning.

CAUTION

- This appliance incorporates an earth connection for functional purposes.
- If the supply cord is damaged, it must be replaced by the manufacturer, its service agent or similarly qualified persons in order to avoid a hazard.
- Prior to cleaning or other maintenance, the appliance must be disconnected from the supply mains.
- Do not run cord under carpeting. Do not cover cord with throw rugs, runners, or similar coverings. Do not route cord under furniture or appliances. Arrange cord away from traffic area and where it will not be tripped over.
- The appliance shall be installed in accordance with national wiring regulations.
- Do not cover or obstruct the inlet or outlet grilles.
- Do not use this appliance for functions other than those described in this instruction manual.

- Disconnect the power if any irregularities appear, such as strange sounds, smell or smoke.
- Only use your fingers to press the buttons on the control panel.
- Do not operate or stop the appliance by inserting or pulling out the power cord plug.
- Always transport the appliance in a vertical position and stand on a stable, level surface during use.
- Turn off the appliance when not in use and unplug the appliance.
- Do not use the appliance in places where the humidity level exceeds 95%.
- Do not expose the appliance to extreme heat or cold or to direct sunlight.
- Do not use the appliance outdoors.




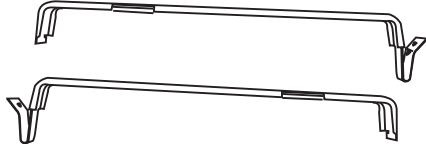
B. DISPOSING OF THE PRODUCT



In the EU this symbol indicates that this appliance should be disposed accordingly to the EU-WEEE legislation. Do not dispose of electrical appliances as unsorted municipal waste, use separate collection facilities. Contact your local government for information regarding the collection systems available. If electrical appliances are disposed of in landfills or dumps, hazardous substances can leak into the groundwater and get into the food chain, damaging your health and well-being. When replacing old appliances with new ones, the retailer is legally obligated to take back your old appliance for disposal at least for free of charge. Please dispose any batteries according to the local collection facilities.

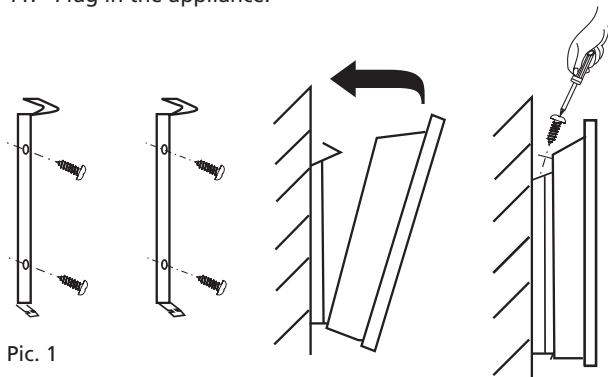
C. INSTRUCTIONS

This appliance is supplied with the following parts/accessories:

1.	2.	3.	4.
			
1	Small screw 2x		
2	Large screw 4x		
3	Screw plugs 4x		
4	Wall bracket 2x		

1. Carefully remove the appliance from the box.
2. Carefully remove all packing material, keeping it out of the reach of children.
3. Place the appliance on a solid flat surface. Making sure not to damage the appliance.
4. Only install and use the appliance in a space with a minimum distance of 20cm to the wall, 50cm to the sides, and 150 cm to the front side and ceiling. Close to an earthed socket.

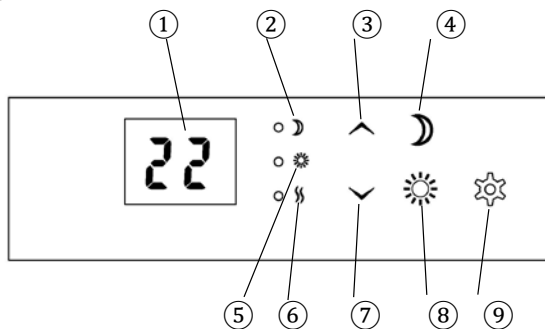
5. Paste the wall template in position on the wall, ensuring that the reference line is level using a spirit level.
6. Use a drill to drill the two holes for each bracket, ensuring that all the holes are aligned with the template.
7. Insert the wall plugs and attach the brackets. See pic. 1.
8. Make sure that the brackets are securely fastened onto the wall, and that there is no risk of the appliance tipping or falling.
9. Carefully attach the appliance to the brackets. See pic. 1.
10. Lock the up-hook with the screw. See pic. 1.
11. Plug in the appliance.



Pic. 1

D. USE

LCD PANEL



1.	LCD-Display
2.	Control light - Night function
3.	Control button up (increase temperature)
4.	Night function
5.	Control light - day function
6.	Power indicator
7.	Control button down (reduce temperature)
8.	Day function
9.	Function button

LCD PANEL

The Night function icon can be used to enter a temperature for the evening/night. The LED near the Control light – Night function lights up during the time a setting is entered. The Day function is used to enter a temperature for daytime. The LED next to the Control Day-function lights up for the time a setting is entered. The Power indicator light comes on when the appliance starts heating according to the entered data. Use the Function button to confirm the entered data. In the LCD-display you will see the set temperature, the number of days or the amount of hours.

FIRST USE

1. Turn on the appliance by using the ON/OFF switch on the side of the appliance.
2. Check if the LCD-display lights up, it will show the set temperature.
3. Use the Up-and-Down buttons on the LCD panel to set the desired temperature. The appliance will start heating towards this temperature, this can be checked by the Power indicator LED light which will turn on. If the light is not turned on, the set temperature has been reached.
4. Make sure to always turn off the appliance using the ON/OFF switch when not in use.



If the appliance is unplugged, all settings will be reset.

TIMER

The appliance is fitted with a timer. This timer can be set by pressing the Day/Night-function buttons.

DAILY-WEEKLY TIMER:

1. Turn on the appliance by using the ON/OFF switch on the side of the appliance.
2. Check if the LCD-display lights up, it will show the set temperature.
3. Press the Day function button. The LCD-display will now blink "d" for day.
4. Choose the day for which you want to set the temperature. For example, 1 is Monday, 2 is Tuesday, etc. This can be done by using the Up/Down buttons.
5. Press the Function button for 10 seconds to confirm the day. The LCD-display will now blink "°C" for degrees Celsius.
6. Use the Up-and-Down buttons on the LCD panel to set the desired temperature.
7. Press the Function button for 10 seconds to confirm the temperature. The LCD-display will now blink "H" for hours.
8. Set the amount of hours between 1-12 hours. Confirm by pressing the Function button for 10 seconds.
9. Check if the LED light next to the Control Day function has turned on. If it has not, please repeat the steps 1-9.
10. Do not turn off the appliance by pressing the ON/OFF button or unplugging. It will delete the set timer.



It is not possible to set the exact start time using the timer option. The appliance times can only be switched on for 1-12 hours during the day, and 1-12 hours during the evening/night.

EVENING/NIGHT TIMER:

1. Turn on the appliance by using the ON/OFF switch on the side of the appliance.
2. Check if the LCD-display lights up, it will show the set temperature.
3. Press the Night function button. The LCD-display will now blink "°C" for degrees Celsius.
4. Use the Up-and-Down buttons on the LCD panel to set the desired temperature.

5. Press the Function button for 10 seconds to confirm the temperature. The LCD-display will now blink "H" for hours.
6. Set the amount of hours between 1-12 hours. Confirm by pressing the Function button for 10 seconds.
7. Check if the LED light next to the Control Night function has turned on. If it has not, please repeat the steps 1-7.
8. Do not turn off the appliance by pressing the ON/OFF button or unplugging. It will delete the set timer.

E. MAINTENANCE



Make sure the appliance has been turned off and if applicable detached from any energy source.

CLEANING



Only use a soft, dry cloth to wipe the appliance clean. If the appliance is especially dirty, you can use a cloth soaked in handwarm water to wipe it clean.

Before the start of the season or after the end of the season, clean the exterior surface of the appliance. Always make sure that the appliance is completely dry before storage or usage.

STORAGE

Store the appliance in a dry clean place. Preferably in its original packaging.

WARRANTY

The appliance is supplied with a guarantee, commencing on the date of purchase. All material and manufacturing defects will be repaired or replaced free of charge within this period. The following rules apply:

1. We expressly refuse all further damage claims, including claims for collateral damage.
2. Repairs to or replacement of components within the guarantee period will not result in an extension of the guarantee.
3. The guarantee is invalidated if any modifications have been made, non-genuine parts are fitted or repairs are carried out by third parties.
4. Components subject to normal wear, such as filters, batteries, lamps and heating elements are not covered by the guarantee.
5. The guarantee is valid only when you present the original, dated purchase invoice and if no modifications have been made.
6. The guarantee is invalid for damage caused by neglect or by actions that deviate from those in this instruction booklet.
7. Transportation costs and the risks involved during the transportation of the appliance or components of the appliance shall always be for the account of the purchaser.
8. Damage caused by not using suitable spare parts is not covered by the guarantee.

To prevent unnecessary expense, we recommend that you always first carefully consult the instructions for use. Take the appliance to your dealer for repairs if these instructions do not provide a solution.




A. SIKKERHETSINSTRUKSJONER

Les sikkerhetsinformasjonen før bruk eller installasjon.

Følgende instruksjoner må følges for å forhindre dødsfall eller skader på brukeren, andre personer eller eiendom. Feil bruk grunnet unnlatelse av å følge instruksjonene kan føre til dødsfall og skade.

Les denne bruksanvisningen nøye før du installerer eller bruker det nye produktet ditt. Ta vare på bruksanvisningen til fremtidig bruk.

Forklaring av ordene/symbolene for advarsler og farer

 ADVARSEL	antyder at feil håndtering kan ha dramatiske konsekvenser som dødsfall, alvorlige skader osv.
 OBS!	betyr at noe kan medføre alvorlige problemer, avhengig av omstendighetene. Følg disse instruksjonene til punkt og prikke, da de er kritiske for sikkerheten.
 FARE	betyr at feil bruk definitivt vil føre til en farlig/livstruende situasjon.

Apparatet skal installeres og brukes i henhold til nasjonale og lokale lover og de etablerte standardene i EU.

ADVARSEL

- Dette apparatet skal ikke brukes av personer (inkludert barn) med redusert fysisk, sansemessig eller mental kapasitet, eller personer som mangler erfaring og kunnskap, med mindre vedkommende er under tilsyn av, eller har blitt opplært i bruken av apparatet av, en person som er ansvarlig for sikkerheten.
- Barn skal være under tilsyn for å sikre at de ikke leker med apparatet. Barn skal ikke leke med apparatet.
- Barn må ha tilsyn til enhver tid hvis de befinner seg i nærheten av enheten.
- Dette apparatet kan brukes av barn fra 8 år og oppover og personer med redusert fysisk, sansemessig eller mental kapasitet, eller personer som mangler erfaring og kunnskap, hvis vedkommende er under tilsyn eller har blitt opplært i trygg bruk av apparatet og forstår farene som er involvert.
- Barn uten tilsyn skal ikke utføre rengjøring eller brukervedlikehold.
- For å unngå overoppheting må apparatet ikke dekkes til.
- Apparatet må ikke plasseres direkte under en stikkontakt.
- Apparatet må ikke brukes hvis panelene er skadde.
- Dette apparatet må ikke brukes i nærheten av et badekar, en dusj eller et svømmebasseng.
- Apparatet må ikke brukes hvis det har blitt sluppet i bakken.
- Må ikke brukes hvis det er synlige tegn til skade på apparatet.
- Bruk apparatet på en horisontal og stabil overflate, eller fest det til veggen.
- Installasjonen må utføres i henhold til instruksjonene for installering. Feil installering kan føre til vannlekkasje, elektrisk støt og brann.
- Bruk kun de medfølgende tilbehørene og delene og de angitte verktøyene til installeringen.

- Enheten må brukes med en jordet stikkontakt. Hvis stikkontakten du planlegger å bruke, ikke er riktig jordet eller beskyttet av en sikring (kravet til sikringen er basert på enhetens maksspenning. Maksspenningen er angitt på typeskiltet på enheten.), må du få en kvalifisert elektriker til å installere en egnet stikkontakt.
- For å sikre riktig funksjon og unngå farer må enheten holdes fri for blokkeringer.
- Endre ikke lengden på strømledningen, og bruk ikke en skjøteledning som strømtilførsel for enheten.
- Del ikke én enkelt stikkontakt med andre elektriske apparater. Feil strømforsyning kan føre til brann og elektrisk støt.
- Apparatet skal kun installeres og brukes i boligomgivelser, innendørs og på et tørt sted. Vann kan føre til at elektriske komponenter kortslutter.
- Må ikke installeres på et sted der det kan finnes brennbar gass, da dette kan føre til brann.
- Hvis apparatet har hjul til forflytning. Bruk ikke hjulene på tykke tepper eller til å rulle over gjenstander, da dette kan føre til at apparatet velter.
- Bruk ikke et apparat som har blitt mistet i bakken eller skadet. Returner til et autorisert serviceverksted for undersøkelse og reparasjon, eller kast enheten.
- Berør ikke enheten med våte eller fuktige hender eller når du er barbeint.
- Hvis apparatet velter under bruk eller blir liggende på siden, må du øyeblikkelig slå av apparatet og trekke ut stikkontakten. Inspiser apparatet for å sikre at det ikke finnes skader, og vent 24 timer. Hvis du mistenker at apparatet har blitt skadet, kontakter du en tekniker eller kundeservice for å få hjelp.
- Stikkontakten må trekkes ut under tordenvær for å sikre at maskinen ikke tar skade fra lynnedslag. Apparatet ditt skal brukes på en slik måte at det beskyttes mot fukt, f.eks. kondens, vannsprut osv. Apparatet må ikke plasseres eller lagres på steder der det kan falle eller bli dyttet ned i vann eller andre væsker. Trekk ut støpselet fra stikkontakten øyeblikkelig hvis dette skjer.
- Reparasjoner og service skal kun utføres av anerkjente teknikere.
- Hovedspenningen og frekvensen må sjekkes før installasjon, da installasjonen må jordes og stemme overens med matespenningen som vises på produktets typeskilt.
- Bruk ikke sterke rengjøringsmidler, løsemidler eller lignende stoffer for å rengjøre enheten. Bruk en myk klut til å rengjøre.

OBS!

- Dette apparatet er jordet.
- Hvis strømledningen blir skadet, må den byttes ut av produsenten, produsentens serviceleverandør eller en tilsvarende kvalifisert person for å unngå farer.
- Apparatet må kobles fra stikkontakten før det blir rengjort eller annet vedlikehold utføres.
- Før ikke ledningen under tepper. Dekk ikke ledningen med tepper, løpere eller lignende. Før ikke ledningen under møbler eller andre apparater. Plasser ledningen i et område med lite trafikk, der den ikke blir en snublefare.
- Apparatet skal installeres og brukes i henhold til nasjonale lover for elektrisk arbeid.
- Inntaks- eller utløpsventilene må ikke tildekkes eller blokkeres.
- Bruk ikke dette produktet til andre ting enn det som beskrives i denne bruksanvisningen.
- Koble fra strømmen hvis du legger merke til noe uvanlig, f.eks. merkelige lyder, lukt eller røyk.
- Bruk kun fingrene til å trykke på knappene på kontrollpanelet.

- Apparatet skal ikke startes eller stoppes ved å sette inn eller trekke ut støpselet.
- Transporter alltid apparatet i vertikal stilling, og la det stå på en stabil, plan overflate under bruk.
- Slå av produktet og trekk ut støpselet fra stikkkontakten når det ikke er i bruk.
- Bruk ikke apparatet i omgivelser der luftfuktigheten er høyere enn 95 %.
- Utsett ikke apparatet for ekstrem varme eller kulde eller direkte sollys.
- Bruk ikke apparatet utendørs.

B. AVHENDE PRODUKTET



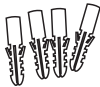
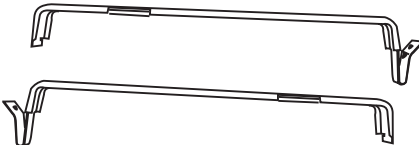


I EU angir dette symbolet at produktet skal avhendes i samsvar med EUs WEEE-direktiv. Elektriske apparater skal ikke kastes som restavfall. Lever dem inn på en miljøstasjon eller et annet godkjent returpunkt. Kontakt de lokale myndighetene for å få informasjon om de tilgjengelige innsamlingssystemene. Hvis elektriske apparater ender opp på søppelfyllinger, kan farlige stoffer lekke ned i grunnvannet og bli tatt opp i næringskjeden, noe som kan skade både helse og velvære. Når gamle apparater skal erstattes av nye, er forhandleren lovpålagt å ta

imot det gamle apparatet kostnadsfritt. Lever inn alle batterier på et godkjent, lokalt returpunkt.

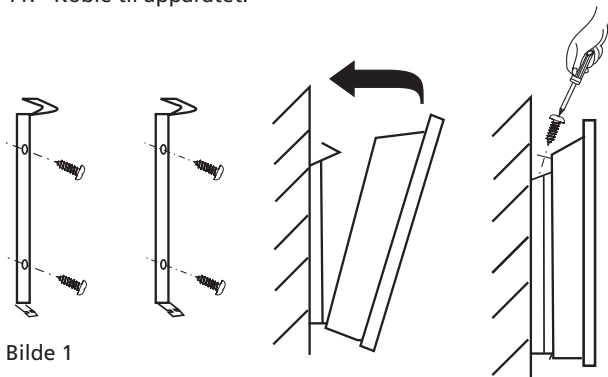
C. INSTRUKSJONER

Apparatet leveres med følgende deler/tilbehør:

1.	2.	3.	4.
			
1	Liten skruer 2x		
2	Stor skruer 4x		
3	Plugger til skruer 4x		
4	Veggbrakett 2x		

1. Ta apparatet forsiktig ut av esken.
2. Fjern all emballasje, og sørg for at emballasjen holdes utenfor barns rekkevidde.
3. Plasser apparatet på en solid, flat overflate. Unngå å skade apparatet.
4. Apparatet skal kun installeres og brukes på et sted med minst 20 cm avstand til veggen, 50 cm avstand på sidene og 150 cm avstand på forsiden og oversiden. I nærheten av en jordet stikkontakt.
5. Fest veggmalen på riktig sted på veggen. Bruk et vater for å sikre at referanselinjen er i vater.
6. Bruk en bormaskin til å bore to hull til hver brakett. Sørg for at alle hullene er tilpasset malen.

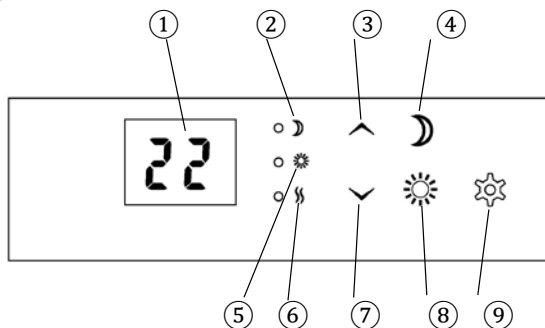
7. Sett inn veggpluggene, og fest brakettene. Se bilde 1.
8. Sørg for at brakettene er festet godt til veggen, og at enheten ikke kan velte eller falle.
9. Fest apparatet forsiktig til brakettene. Se bilde 1.
10. Fest varmeapparatet og braketten med skruen. Se bilde 1.
11. Koble til apparatet.



Bilde 1

D. BRUK

LCD-PANEL



1.	LCD-skjerm
2.	Kontrolllys – natt-funksjon
3.	Kontrollknapp opp (øke temperaturen)
4.	Nattfunksjon
5.	Kontrolllys – dag-funksjon
6.	Av/på-indikator
7.	Kontrollknapp ned (redusere temperaturen)
8.	Dagfunksjon
9.	Funksjonsknapp

LCD-PANEL

Nattfunksjon-ikonet kan brukes for å angi en temperatur for kvelden/natten. LED-lyset nær Kontrolllys – natt-funksjonen lyser når man angir en innstilling. Dagfunksjonen brukes for å angi en temperatur for dagen. LED-lyset ved siden av Kontrolllys – dag-funksjonen lyser når

man angir en innstilling. Av/på-indikatorlampen tennes når apparatet begynner å varme opp basert på de angitte innstillingene. Bruk funksjonsknappen for å bekrefte de angitte innstillingene. På LCD-skjermen angir du temperaturen og antall dager eller timer.

FØRSTE GANGS BRUK

1. Skru på apparatet ved å bruke PÅ/AV-bryteren på siden av apparatet.
2. Sjekk om LCD-skjermen begynner å lyse. Den viser den innstilte temperaturen.
3. Bruk opp- og nedknappene på LCD-skjermen for å angi ønsket temperatur. Apparatet begynner å varme opp for å nå denne temperaturen. Dette kan kontrolleres ved å se på av/på-indikatorlyset, som skal tennes. Hvis lyset ikke er på, har den angitte temperaturen blitt nådd.
4. Slå alltid av apparatet med PÅ/AV-bryteren når det ikke er i bruk.



Hvis apparatet blir koblet fra stikkkontakten, blir alle innstillinger tilbakestilt.

TIDTAKER

Apparatet er utstyrt med en tidtaker. Denne tidtakeren kan stilles ved å trykke på funksjonsknappene for dag og natt.

DAGLIG-UKENTLIG TIDTAKER

1. Skru på apparatet ved å bruke PÅ/AV-bryteren på siden av apparatet.
2. Sjekk om LCD-skjermen begynner å lyse. Den viser den innstilte temperaturen.
3. Trykk på dag-funksjonsknappen. «d» for dag begynner å blinke på skjermen.
4. Velg hvilken dag du vil stille temperaturen for. For eksempel er 1 mandag, 2 tirsdag osv. Du kan gjøre dette ved hjelp av opp- og nedknappene.
5. Hold inne funksjonsknappen i 10 sekunder for å bekrefte dagen. «°C» for Celsius blinker nå på skjermen.
6. Bruk opp- og nedknappene på LCD-skjermen for å angi ønsket temperatur.
7. Hold inne funksjonsknappen i 10 sekunder for å bekrefte temperaturen. «H» for time (hour) begynner å blinke på skjermen.
8. Angi 1–12 som timeverdi. Hold inne funksjonsknappen i 10 sekunder for å bekrefte.
9. Sjekk om LED-lyset ved siden av Kontrolllys – dag-funksjonen er slått på. Hvis ikke gjen- tar du trinn 1–9.
10. Slå ikke av apparatet ved å trykke på PÅ/AV-knappen eller koble fra stikkkontakten. Dette vil slette den innstilte tidtakeren.



Du kan ikke angi den nøyaktige starttiden ved hjelp av tidtakeralternativet. Apparatet kan bare slås på i 1–12 timer på dagtid og 1–12 timer på kvelden/natten.

TIDTAKER FOR KVELD/NATT


1. Skru på apparatet ved å bruke PÅ/AV-bryteren på siden av apparatet.
2. Sjekk om LCD-skjermen begynner å lyse. Den viser den innstilte temperaturen.
3. Trykk på natt-funksjonsknappen. «°C» for Celsius blinker nå på skjermen.
4. Bruk opp- og nedknappene på LCD-skjermen for å angi ønsket temperatur.
5. Hold inne funksjonsknappen i 10 sekunder for å bekrefte temperaturen. «H» for time (hour) begynner å blinke på skjermen.
6. Angi 1–12 som timeverdi. Hold inne funksjonsknappen i 10 sekunder for å bekrefte.
7. Sjekk om LED-lyset ved siden av Kontrolllys – natt-funksjonen er slått på. Hvis ikke gjen- tar du trinn 1–7.
8. Slå ikke av apparatet ved å trykke på PÅ/AV-knappen eller koble fra stikkkontakten. Dette vil slette den innstilte tidtakeren.

E. VEDLIKEHOLD



Sørg for at apparatet er slått av og koblet fra alle strømkilder (hvis aktuelt).

RENGJØRING

 Bruk kun en myk, tørr klut til å tørke av apparatet. Hvis apparatet er uvanlig skittent, kan du tørke det av med en klut som er fuktet med lunkent vann.

Rengjør overflatene på utsiden av apparatet på starten og slutten av hver varmesesong. Sørg for at produktet alltid er fullstendig tørt før det tas i bruk eller settes bort til oppbevaring.

OPPBEVARING

Oppbevar apparatet på et tørt, rent sted. Helst i originalemballasjen.

GARANTI

Apparatet leveres med en garanti som trer i kraft på kjøpsdatoen.

Alle defekter i materialer og konstruksjon blir reparert eller byttet ut i løpet av denne perioden. Følgende regler gjelder:

1. Vi avviser kategorisk alle andre erstatningskrav, inkludert krav i forbindelse med følgeskader.
2. Reparasjoner eller utskifting av deler i løpet av garantiperioden fører ikke til at garantiperioden blir forlenget.
3. Garantien er ugyldig hvis det har blitt utført endringer, har blitt koblet til deler som ikke er originaldeler, eller hvis tredjeparter har utført reparasjoner.
4. Komponenter som er utsatt for normal slitasje, som filtre, batterier, lyspærer og varmeelementer, dekkes ikke av garantien.
5. Garantien er kun gyldig når du kan vise frem den originale, daterte kvitteringen/fakturaen for kjøpet, og hvis det ikke har blitt utført noen endringer.
6. Garantien er ugyldig for skader som skyldes forsømmelse eller handlinger som ikke tilsvarer handlingene som beskrives i denne bruksanvisningen.
7. raktkostnader og risikoen det medfører å frakte apparatet eller deler av apparatet, er alltid kjøperens ansvar
8. Skade som skyldes bruk av upassende reservedeler, dekkes ikke av garantien.

For å forhindre unødvendige utgifter anbefaler vi at du alltid leser bruksanvisningen nøye først. Ta med apparatet til forhandleren for å få det reparert hvis du ikke finner en løsning i bruksanvisningen.




A. VEILIGHEIDSINSTRUCTIES

Lees de veiligheidsvoorschriften vóór bediening en installatie.

Om overlijden of letsel van de gebruiker of andere personen en beschadiging van eigendommen te voorkomen, moeten de volgende instructies worden opgevolgd. Onjuiste bediening ten gevolge van het negeren van instructies kan overlijden, letsel of schade veroorzaken.

Lees deze handleiding zorgvuldig door voordat u het nieuwe apparaat installeert of gaat gebruiken. Bewaar deze handleiding voor later gebruik.

Uitleg van de woorden/symbolen voor waarschuwing, let op, gevaar

 WAARSCHUWING	geeft aan dat onjuiste hantering en omgang zeer ernstige gevolgen kunnen hebben zoals overlijden, ernstig letsel enz.
 LET OP	kan een ernstig probleem vormen, afhankelijk van de omstandigheden. Volg deze voorzorgsmaatregelen zeer zorgvuldig op, aangezien ze van cruciaal belang zijn voor de eigen veiligheid.
 GEVAAR	geeft aan dat verkeerd gebruik met zekerheid zal leiden tot een gevaarlijke/levensbedreigende situatie.

Het apparaat moet geïnstalleerd en gebruikt worden volgens de nationale en lokale wetgeving en de Europese normen.

WAARSCHUWING

- Dit apparaat is niet bedoeld voor gebruik door personen (waaronder kinderen) met verminderde fysieke, sensorische of geestelijke vermogens, of met gebrek aan ervaring en kennis, tenzij onder toezicht van of na instructies ten aanzien van het gebruik van het apparaat door een persoon die verantwoordelijk is voor hun veiligheid.
- Kinderen moeten onder toezicht staan om te verzekeren dat ze niet met het apparaat spelen. Kinderen mogen niet met het apparaat spelen.
- In de omgeving van het apparaat moeten kinderen te allen tijde onder toezicht staan.
- Dit apparaat mag worden gebruikt door kinderen van 8 jaar en ouder en door personen met verminderde fysieke, sensorische of geestelijke vermogens of gebrek aan ervaring en kennis indien ze onder toezicht staan of instructies hebben ontvangen ten aanzien van het veilige gebruik van het apparaat en de gevaren ervan begrijpen.
- Reiniging en onderhoud mag niet door kinderen worden uitgevoerd tenzij onder toezicht.
- Om oververhitting te voorkomen mag het apparaat niet worden afgedekt.
- Het apparaat mag niet direct onder een wandcontactdoos worden opgesteld.
- Het apparaat mag niet worden gebruikt als de panelen zijn beschadigd.
- Gebruik dit apparaat niet in de onmiddellijke omgeving van een bad, douche of zwembad.
- Gebruik dit apparaat niet als het is gevallen.
- Gebruik dit apparaat niet als het zichtbare tekenen van beschadiging vertoont.

- Gebruik dit apparaat op een horizontaal en stabiel oppervlak, of bevestig het aan de muur, wat van toepassing is.
- Installatie moet worden uitgevoerd volgens de installatie-instructies. Onjuiste installatie kan waterlekkage, elektrische schok of brand veroorzaken.
- Gebruik alleen de meegeleverde accessoires, onderdelen en gereedschappen die voor de installatie zijn gespecificeerd.
- Het apparaat moet worden aangesloten op een goed geaarde wandcontactdoos. Als de wandcontactdoos die u wilt gebruiken niet op de juiste wijze is geaard of beschermd door een smeltzekering of een aardlekschakelaar (welke zekering of aardlekschakelaar nodig is, wordt bepaald door de maximale stroom van het apparaat. De maximale stroom staat vermeld op het naamplaatje op het apparaat), moet u door een erkend elektricien de juiste wandcontactdoos laten installeren.
- Het apparaat moet vrij worden gehouden van obstakels om correct functioneren te waarborgen en veiligheidsrisico's te beperken.
- Verander de lengte van de stroomkabel niet en gebruik geen verlengsnoer om het apparaat aan te sluiten.
- Deel geen enkelvoudige contactdoos met andere elektrische apparatuur. Een onjuiste stroomvoorziening kan brand of elektrische schok veroorzaken.
- Het apparaat mag uitsluitend worden gebruikt en geïnstalleerd in woningen, binnenshuis en op een droge locatie. Blootstelling aan water kan bij elektrische componenten kortsluiting veroorzaken.
- Installeer het apparaat niet op een locatie die kan worden blootgesteld aan brandbaar gas, aangezien dit brand kan veroorzaken.
- Als dit apparaat wieltjes heeft om verplaatsen te vergemakkelijken: gebruik de wieltjes dan niet op dik tapijt of om over objecten te rijden, aangezien het apparaat hierdoor zou kunnen omvallen.
- Gebruik het apparaat niet als het is gevallen of beschadigd. Breng het terug naar een erkend servicebedrijf, voor onderzoek en/of reparatie of om het apparaat af te voeren.
- Raak het apparaat niet met natte of vochtige handen aan of als u blootsvoets bent.
- Als het apparaat tijdens gebruik wordt omgegooid of horizontaal wordt gelegd, moet het apparaat onmiddellijk worden uitgeschakeld en losgekoppeld van de stroomvoorziening. Inspecteer het apparaat visueel om te controleren dat er geen beschadigingen zijn en wacht 24 uur. Neem voor ondersteuning contact op met een technicus of met de klantenservice als u vermoedt dat het apparaat is beschadigd.
- Bij onweer moet de stroom worden losgekoppeld om beschadiging van het apparaat als gevolg van bliksem te voorkomen. Het apparaat moet zodanig worden gebruikt dat het wordt beschermd tegen vocht, zoals condens en spatwater enz. Plaats of bewaar het apparaat niet op een plaats waar het in water of in andere vloeistof kan vallen of worden getrokken. Koppel het apparaat onmiddellijk los als dit toch gebeurt.
- Laat reparaties en/of onderhoud uitsluitend uitvoeren door een erkende servicemonteur.
- De netspanning en -frequentie moeten vóór installatie gecontroleerd worden, aangezien het apparaat moet worden geaard en moet voldoen aan de aansluitspanning die op het productplaatje staat vermeld.
- Gebruik geen agressieve reinigingsmiddelen, oplosmiddelen en dergelijke om het apparaat te reinigen. Gebruik voor het reinigen een zachte doek.

LET OP

- Dit apparaat heeft een aardeverbinding met een functioneel doel.
- Als het stroomsnoer beschadigd raakt, moet het om een gevaarlijke situatie te voorkomen, worden vervangen door de fabrikant, diens service-agent of iemand met een gelijkwaardige kwalificatie.
- Het apparaat moet vóór reiniging of ander onderhoud worden losgekoppeld van de netspanning.
- Laat het netsnoer niet onder tapijt doorlopen. Bedek de netsnoer niet met losse kleden, lopers of vergelijkbare afdekkingen. leg het snoer niet onder meubilair of andere apparaten door. Zorg ervoor dat het snoer uit de buurt van de looproute ligt en dat niemand erover kan vallen.
- Het apparaat moet worden geïnstalleerd volgens de nationale installatievoorschriften.
- Zorg ervoor dat de roosters van de in- en uitlaat niet afgedekt of geblokkeerd worden.
- Gebruik dit apparaat niet voor functies anders dan degene die in deze gebruikershandleiding worden beschreven.
- Trek het netsnoer los als u onregelmatigheden opmerkt, zoals vreemde geluiden, een vreemde geur of rook.
- Gebruik alleen uw vingers om op de toetsen van het bedieningspaneel in te drukken.
- Zet het apparaat niet aan of uit door de stekker van het stroomsnoer in het stopcontact te steken of uit het stopcontact te trekken.
- Vervoer het apparaat altijd rechtop, in een verticale stand, en plaats het tijdens gebruik op een stabiel en vlak oppervlak.
- Schakel het apparaat uit wanneer u het niet gebruikt en trek de stekker uit het stopcontact.
- Gebruik het apparaat niet op plekken met een luchtvochtigheid die hoger is dan 95%.
- Stel het apparaat niet bloot aan extreme hitte, kou of aan direct zonlicht.
- Gebruik het apparaat niet buitenshuis.

B. HET PRODUCT AFVOEREN




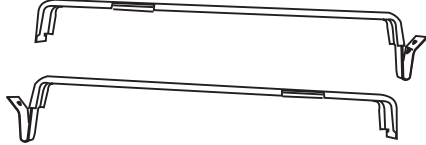


In de EU duidt dit symbool erop dat dit product volgens de EU-AEEA-richtlijn moet worden afgedankt en afgevoerd. Gooi elektrische apparatuur niet weg met het ongesorteerde huishoudelijke afval; gebruik hiervoor afzonderlijke recycling- en inzamelstations. Neem contact op met uw plaatselijke autoriteiten voor informatie over de beschikbare inzamelsystemen in uw regio. Als elektrische apparaten worden weggegooid op een vuilstortplaats, kunnen gevaarlijke stoffen in het grondwater terechtkomen en in de voedselketen belanden, met

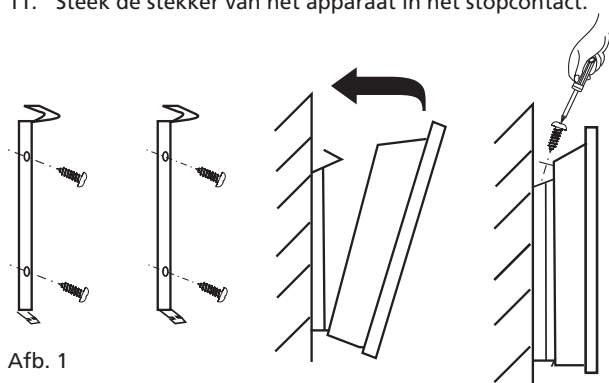
ernstige gevolgen voor uw gezondheid en welzijn. Als u een oud apparaat door een nieuw apparaat vervangt, is de verkoper wettelijk verplicht om uw oude apparaat gratis mee te nemen om te worden afgevoerd. Voer batterijen af volgens de vereisten van de lokale inzamelstations.

C. INSTRUCTIES

Dit apparaat wordt geleverd met de volgende onderdelen/accessoires:

1.	2.	3.	4.
			
1	kleine schroef 2x		
2	grote schroef 4x		
3	schroefpluggen 4x		
4	wandbeugel 2x		

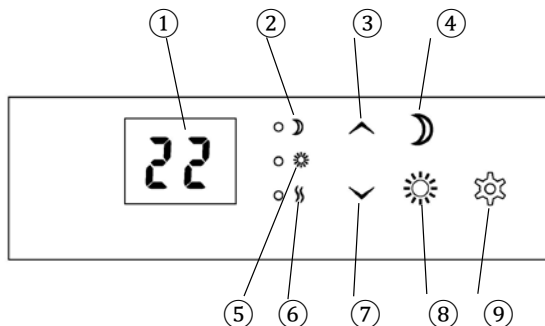
1. Haal het apparaat voorzichtig uit de doos.
2. Verwijder voorzichtig al het verpakkingsmateriaal en houd dit uit de buurt van kinderen.
3. Plaats het apparaat op een stevig vlak oppervlak. Zorg er daarbij voor dat het apparaat niet beschadigd raakt.
4. Installeer en gebruik het apparaat uitsluitend in een ruimte met een vrije afstand tot de muur van minimaal 20 cm, een vrije afstand aan de zijkanten van 50 cm en een vrije afstand tot het plafond en aan de voorkant van 150 cm. Plaats het in de buurt van een geaard stopcontact.
5. Plak het muursjabloon op de goede plek op de muur en gebruik een waterpas om te zorgen dat de referentielijn horizontaal loopt.
6. Gebruik een boor om de twee gaten voor elke beugel te boren; zorg ervoor dat de gaten zijn uitgelijnd met het sjabloon.
7. Plaats de wandpluggen en bevestig de beugels. Zie afb 1.
8. Controleer dat de beugels stevig op de muur zijn bevestigd en dat er geen kans bestaat dat het apparaat omkantelt of omlaag valt.
9. Bevestig het apparaat voorzichtig op de beugels. Zie afb 1.
10. Vergrendel de verwarming en de beugel met de schroef. Zie afb 1.
11. Steek de stekker van het apparaat in het stopcontact.



Afb. 1

D. GEBRUIK

LCD-SCHERM



1.	LCD-display
2.	Controlelampje - Nachtfunctie
3.	Insteltoets omhoog (temperatuur omhoog)
4.	Nachtfunctie
5.	Controlelampje - dagfunctie
6.	Stroom-indicator
7.	Insteltoets omlaag (temperatuur omlaag)
8.	Dagfunctie
9.	Functietoets

LCD-SCHERM

Het pictogram voor nachtfunctie kan worden gebruikt om een temperatuur voor de avond/nacht in te voeren. Het ledlampje bij het controlelampje - nachtfunctie gaat branden wanneer een instelling wordt ingevoerd. De dagfunctie wordt gebruikt om een temperatuur voor overdag in te voeren. Het ledlampje naast het controlelampje - dagfunctie gaat branden wanneer een instelling wordt ingevoerd. Het stroomindicatorlampje gaat branden als het apparaat volgens de ingevoerde gegevens gaat opwarmen. Gebruik de functietoets om de ingevoerde gegevens te bevestigen. Op het lcd-display wordt de ingestelde temperatuur, het aantal dagen of het aantal uur weergegeven.

EERSTE GEBRUIK

1. Schakel het apparaat in met de aan-uitknop aan de zijkant van het apparaat.
2. Controleer of de ingestelde temperatuur wordt weergegeven als het lcd-display oplicht.
3. Gebruik de toetsen omhoog-omlaag op het lcd-display om de gewenste temperatuur in te stellen. Het apparaat gaat tot deze temperatuur opwarmen; dit kunt u controleren omdat het ledlampje voor de stroomindicator gaat branden. Als het lampje niet brandt, is de gewenste temperatuur bereikt.
4. Zorg ervoor dat het apparaat altijd met de aan-uitknop wordt uitgeschakeld wanneer het niet in gebruik is.



Als de stekker van het apparaat wordt losgetrokken, worden alle instellingen gereset.

TIMER

Het apparaat is uitgerust met een timer. Deze timer kan worden ingesteld met de functietoetsen Dag/Nacht.

DAG-WEEKTIMER

1. Schakel het apparaat in met de aan-uitknop aan de zijkant van het apparaat.
2. Controleer of de ingestelde temperatuur wordt weergegeven als het lcd-display oplicht.
3. Druk op de functietoets Dag. Op het lcd-display knippert nu "d" (voor dag).
4. Selecteer de dag waarvoor u de temperatuur wilt instellen. Voorbeeld: 1 is maandag, 2 is dinsdag. Dit kunt u doen met de toetsen omhoog/omlaag.
5. Druk gedurende 10 seconden op de functietoets om de dag te bevestigen. Op het lcd-display knippert nu "°C" voor graden Celsius.
6. Gebruik de toetsen omhoog-omlaag op het lcd-display om de gewenste temperatuur in te stellen.
7. Druk gedurende 10 seconden op de functietoets om de temperatuur te bevestigen. Op het lcd-display knippert nu "H" (voor uren [hours]).
8. Stel het aantal uur in op een waarde tussen 1-12 uur. Druk gedurende 10 seconden op de functietoets om deze waarde te bevestigen.
9. Controleer of het ledlampje naast de instelfunctie dag is gaan branden. Herhaal de stappen 1-9 als dit niet het geval is.
10. Schakel het apparaat niet uit met de aan-uitknop of door de stekker los te trekken. Hierdoor wordt de ingestelde timer gewist.



Met de timer-optie kunt u niet de exacte starttijd instellen. De apparaattijden kunnen alleen voor een duur van 1 tot 12 uur worden ingeschakeld op de dag en voor een duur van 1 tot 12 uur in de avond/nacht.

AVOND-NACHTTIMER:

1. Schakel het apparaat in met de aan-uitknop aan de zijkant van het apparaat.
2. Controleer of de ingestelde temperatuur wordt weergegeven als het lcd-display oplicht.
3. Druk op de functietoets Nacht. Op het lcd-display knippert nu "°C" voor graden Celsius.
4. Gebruik de toetsen omhoog-omlaag op het lcd-display om de gewenste temperatuur in te stellen.
5. Druk gedurende 10 seconden op de functietoets om de temperatuur te bevestigen. Op het lcd-display knippert nu "H" (voor uren [hours]).
6. Stel het aantal uur in op een waarde tussen 1-12 uur. Druk gedurende 10 seconden op de functietoets om deze waarde te bevestigen.
7. Controleer of het ledlampje naast de instelfunctie nacht is gaan branden. Herhaal de stappen 1-7 als dit niet het geval is.
8. Schakel het apparaat niet uit met de aan-uitknop of door de stekker los te trekken. Hierdoor wordt de ingestelde timer gewist.

E. ONDERHOUD



Zorg ervoor dat het apparaat is uitgeschakeld en indien van toepassing is losgekoppeld van alle energiebronnen.

REINIGING



Gebruik uitsluitend een zachte, droge doek om het apparaat schoon te vegen. Als het apparaat erg vies is, kunt u een in handwarm water gedrenkte doek gebruiken om het schoon te vegen.

Reinig de buitenkant van het apparaat vóór het begin van het seizoen of aan het einde van het seizoen. Zorg er altijd voor dat het apparaat vóór opslag of gebruik helemaal droog is.

OPSLAG

Bewaar het apparaat op een droge, schone plek. Bij voorkeur in de originele verpakking.

GARANTIE

het apparaat wordt geleverd met garantie, die begint op de dag van de aankoop.

Binnen deze periode worden alle materiaal- en productiefouten kosteloos gerepareerd of vervangen. De volgende regels zijn van toepassing:

1. We weigeren uitdrukkelijk alle aanspraken op vervolgschade, met inbegrip van claims wegens bijkomende schade.
2. Reparatie of vervanging van componenten binnen de garantietermijn leidt niet tot verlenging van de garantie.
3. De garantie vervalt als aanpassingen aan het apparaat zijn uitgevoerd, niet-originele onderdelen zijn aangebracht of reparaties zijn uitgevoerd door externe partijen.
4. Componenten die onderhevig zijn aan normale slijtage, zoals filters, batterijen, lampjes en verwarmingselementen, worden niet gedekt door de garantie.
5. De garantie geldt alleen wanneer u het de originele, gedateerde aankoopbon kunt laten zien en als er geen aanpassingen zijn uitgevoerd.
6. De garantie geldt niet voor schade die is veroorzaakt door nalatigheid of door handelingen die afwijken van de handelingen vermeld in deze handleiding.
7. Transportkosten en de risico's tijdens transport van het apparaat of componenten van het apparaat komen altijd ten laste van de koper.
8. Schade die wordt veroorzaakt door het gebruik van ongeschikte reserveonderdelen wordt niet gedekt door de garantie.




Om onnodige uitgaven te voorkomen, adviseren we dat u altijd eerst de gebruiksinstructies zorgvuldig raadpleegt. Breng het apparaat voor reparatie naar de dealer als deze instructies geen oplossing bieden.

A. INSTRUKCJA BEZPIECZEŃSTWA

Przed przystąpieniem do obsługi i instalacji należy zapoznać się ze środkami ostrożności. Aby zapobiec śmierci lub obrażeniom użytkownika bądź innych osób oraz uszkodzeniu mienia, należy postępować zgodnie z poniższymi instrukcjami. Nieprawidłowa obsługa spowodowana zignorowaniem instrukcji może skutkować śmiercią lub obrażeniami bądź uszkodzeniem mienia.

Przed zainstalowaniem lub eksploatacją nowego produktu należy dokładnie przeczytać tę instrukcję. Należy pamiętać o zachowaniu niniejszej instrukcji do wglądu.

Objaśnienie terminów/symboli – ostrzeżenie, uwaga, niebezpieczeństwo

 OSTRZEŻENIE	wskazuje, że niewłaściwe postępowanie może mieć poważne konsekwencje, takie jak śmierć, ciężkie obrażenia ciała itp.
 PRZESTROGA	niezastosowanie się do instrukcji może prowadzić do poważnych problemów zależnych od okoliczności. Należy ściśle przestrzegać tych środków ostrożności, ponieważ są one niezbędne dla zapewnienia bezpieczeństwa użytkownika.
 NIEBEZPIECZEŃSTWO	indicates that wrongfully operating will most definitely result in a hazardous/life threatening situation.

Urządzenie powinno być instalowane i obsługiwane zgodnie z krajowymi i lokalnymi przepisami oraz normami Unii Europejskiej.

OSTRZEŻENIE

- Urządzenie to nie jest przeznaczone do użytku przez osoby (w tym dzieci) o ograniczonych zdolnościach fizycznych, sensorycznych lub umysłowych bądź nieposiadające odpowiedniego doświadczenia i wiedzy, chyba że będą one nadzorowane lub zostaną poinstruowane na temat korzystania z urządzenia przez osobę odpowiedzialną za ich bezpieczeństwo.
- Należy nadzorować dzieci, aby nie bawiły się urządzeniem. Dzieciom nie wolno bawić się urządzeniem.
- Dzieci przebywające w pobliżu urządzenia powinny być przez cały czas nadzorowane.
- Urządzenie to może być używane przez dzieci w wieku od 8 lat oraz osoby o ograniczonych zdolnościach fizycznych, sensorycznych lub umysłowych, a także osoby nieposiadające odpowiedniego doświadczenia i wiedzy, jeśli są nadzorowane lub zostały poinstruowane w zakresie bezpiecznego użytkowania urządzenia i rozumieją związane z tym zagrożenia.
- Dzieciom nie wolno czyścić i konserwować urządzenia bez nadzoru.
- Aby zapobiec przegrzaniu urządzenia, nie należy go przykrywać.
- Nie wolno ustawiać urządzenia bezpośrednio pod gniazdem elektrycznym.
- Nie wolno używać urządzenia, jeśli jego panele są uszkodzone.
- Nie używać urządzenia w bezpośrednim sąsiedztwie wanny, prysznicza lub basenu.
- Nie używać urządzenia, jeśli zostało upuszczone.

- Nie używać urządzenia, jeśli ma widoczne oznaki uszkodzenia.
- Podczas użytkowania urządzenie musi być ustawione na stabilnej poziomej powierzchni lub przymocowane do ściany, w zależności od potrzeb.
- Montaż należy wykonać zgodnie z instrukcją montażu. Nieprawidłowy montaż może prowadzić do wycieku wody, porażenia prądem lub pożaru.
- Do montażu należy używać wyłącznie dołączonych akcesoriów i części oraz określonych narzędzi.
- Urządzenie musi być podłączone do prawidłowo uziemionego elektrycznego gniazda ściennego. Jeśli gniazdo ścienne, do którego urządzenie ma zostać podłączone, nie jest odpowiednio uziemione lub zabezpieczone bezpiecznikiem bądź wyłącznikiem automatycznym (parametry bezpiecznika lub wyłącznika automatycznego ustala się na podstawie prądu maksymalnego urządzenia, a maksymalny prąd został podany na tabliczce znamionowej znajdującej się na urządzeniu), należy zlecić zainstalowanie odpowiedniego gniazda wykwalifikowanemu elektrykowi.
- Aby zagwarantować prawidłowe działanie urządzenia i ograniczyć zagrożenie, nie wolno go zastawiać innymi sprzętami ani w inny sposób utrudniać dostępu do niego.
- Nie należy zmieniać długości przewodu zasilającego ani używać przedłużacza do zasilania urządzenia.
- Urządzenie nie powinno być podłączone do tego samego gniazda elektrycznego, co inne urządzenia. Niewłaściwe zasilanie może spowodować pożar lub porażenie prądem.
- Urządzenie może być używane i instalowane tylko w domach mieszkalnych, w pomieszczeniach zamkniętych, w suchym miejscu. Narażenie na kontakt z wodą może spowodować zwarcie elementów elektrycznych.
- Nie instalować urządzenia w miejscu, które może być narażone na wyciek łatwopalnych gazów, gdyż może to doprowadzić do pożaru.
- Jeśli urządzenie jest wyposażone w kółka ułatwiające przemieszczanie, nie wolno przemieszczać go na kółkach na grubym dywanie ani przejeżdżać nim po innych przedmiotach, ponieważ może to doprowadzić do przewrócenia urządzenia.
- Nie należy używać urządzenia, które zostało upuszczone lub uszkodzone. Należy przekazać takie urządzenie do autoryzowanego serwisu w celu sprawdzenia i/lub naprawy bądź utylizacji.
- Nie dotykać urządzenia mokrymi lub wilgotnymi rękami bądź gdy jest się boso.
- Jeśli urządzenie zostanie przewrócone podczas użytkowania lub ustawione poziomo, należy je natychmiast wyłączyć i odłączyć od głównego źródła zasilania. Sprawdzić wzrokowo, czy urządzenie nie uległo uszkodzeniu, i odczekać 24 godziny. W razie podejrzeń, że urządzenie zostało uszkodzone, należy skontaktować się z technikiem lub obsługą klienta w celu uzyskania pomocy.
- Podczas burzy należy odłączyć zasilanie, aby uniknąć uszkodzenia urządzenia wskutek wyładowania atmosferycznego. Urządzenie powinno być użytkowane w taki sposób, aby było chronione przed wilgocią, np. kondensacją, zachlapaniem wodą itp. Nie umieszczać ani nie przechowywać urządzenia w miejscach, w których mogłoby ono spaść lub zostać wciągnięte do wody bądź innych płynów. Jeśli do tego dojdzie, natychmiast odłączyć urządzenie.
- Wszelkie naprawy i/lub konserwację należy zlecać wyłącznie wykwalifikowanemu serwisantowi.
- Przed instalacją należy sprawdzić napięcie i częstotliwość w gnieździe elektrycznym, które musi być uziemione i zapewniać zasilanie zgodne z napięciem podanym na etykiecie znamionowej produktu.

- Nie używać do czyszczenia urządzenia ostrych detergentów, rozpuszczalników ani podobnych środków. Czyścić miękką szmatką.

PRZESTROGA

- To urządzenie wyposażone jest w uziemienie w celu zapewnienia prawidłowej pracy.
- Jeśli przewód zasilający jest uszkodzony, to aby zapobiec zagrożeniu, powinien zostać wymieniony przez producenta, jego przedstawiciela serwisowego lub osobę z podobnymi kwalifikacjami.
- Przed czyszczeniem lub innymi czynnościami konserwacyjnymi urządzenie musi zostać odłączone od sieci zasilającej.
- Nie prowadzić przewodu pod wykładziną/dywanem. Nie przykrywać przewodu dywanikami, chodnikami ani podobnymi przedmiotami. Nie prowadzić przewodu pod meblami ani urządzeniami. Ułożyć przewód z dala od często uczyszczanych obszarów, w miejscu, w którym nie można się o niego potknąć.
- Urządzenie należy zainstalować zgodnie z krajowymi przepisami dotyczącymi okablowania.
- Nie należy zakrywać ani zasłaniać kratki wlotowych i wylotowych.
- Nie używać tego produktu do innych celów niż opisane w tej instrukcji obsługi.
- W razie pojawienia się nieprawidłowości, np. nietypowych odgłosów, woni lub dymu, odłączyć zasilanie.
- Przyciski na panelu sterowania powinny być przyciskane wyłącznie palcami.
- Nie należy włączać ani wyłączać urządzenia poprzez podłączanie lub odłączanie wtyczki przewodu zasilającego.
- Zawsze transportować urządzenie w pozycji pionowej, a na czas użytkowania ustawiać na stabilnej, równej powierzchni.
- Wyłączać produkt, gdy nie jest używany, następnie odłączając go od zasilania.
- Nie używać urządzenia w miejscach, w których poziom wilgotności przekracza 95%.
- Nie narażać urządzenia na działanie skrajnych temperatur ani na bezpośrednie działanie promieni słonecznych.
- Nie używać urządzenia na zewnątrz.

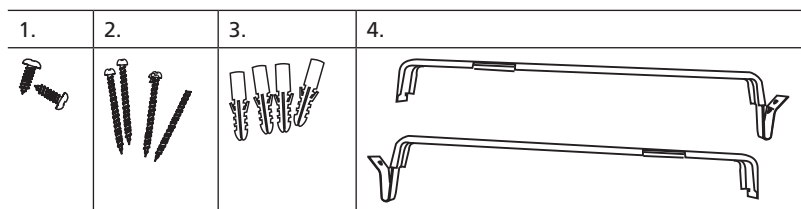
B. UTYLIZACJA PRODUKTU



W UE ten symbol oznacza, że ten produkt powinien być utylizowany zgodnie z przepisami UE dotyczącymi zużytych sprzętów elektrycznych i elektronicznych (WEEE). Nie wyrzucać urządzeń elektrycznych do odpadów zmieszanych. Należy korzystać z punktów selektywnej zbiórki odpadów komunalnych. Aby uzyskać informacje na temat dostępnych rozwiązań z zakresu selektywnej zbiórki odpadów, należy skontaktować się z jednostkami samorządu lokalnego. Jeśli urządzenia elektryczne trafiają na składowiska lub wysypiska, istnieje ryzyko przedostania się do wód gruntowych substancji niebezpiecznych, które mogą być szkodliwe dla ludzkiego zdrowia i samopoczucia. Podczas wymiany starych urządzeń na nowe sprzedawca jest prawnie zobowiązany do odebrania, co najmniej za darmo, starego urządzenia w celu utylizacji. Akumulatory i baterie należy utylizować zgodnie z lokalnymi zasadami selektywnej zbiórki odpadów.

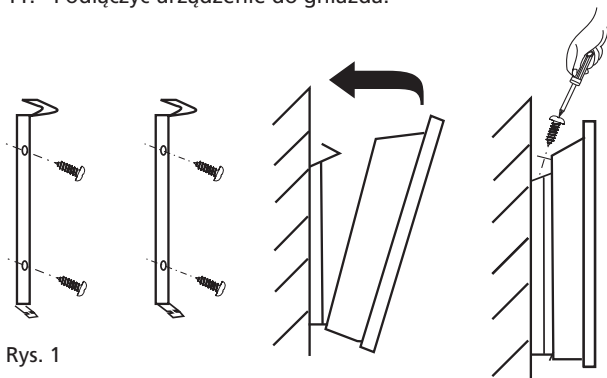
C. INSTRUKCJA

This appliance is supplied with the following parts/accessories:



1	Mała śruba x 2
2	Duża śruba x 4
3	Kołek rozporowy x 4
4	Uchwyt ścienny x 2

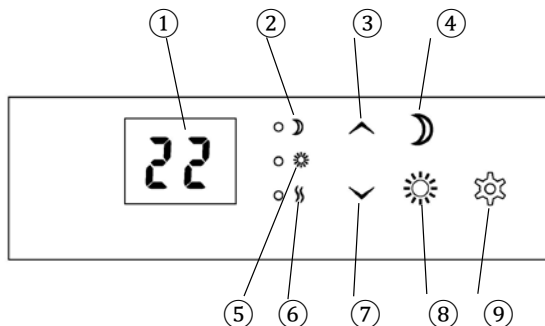
- Ostrożnie wyjąć urządzenie z pudełka.
- Ostrożnie usunąć wszystkie elementy opakowania, umieszczając je poza zasięgiem dzieci.
- Umieścić urządzenie na stabilnej, płaskiej powierzchni. Zachować ostrożność, aby nie uszkodzić urządzenia.
- Urządzenie powinno być zainstalowane i eksploatowane z zachowaniem odstępów 20 cm od ściany, 50 cm po bokach i 150 cm z przodu i od góry. W pobliżu gniazda elektrycznego z uziemieniem.
- Przykleić szablon ścienny w odpowiednim miejscu na ścianie, sprawdzając poziomą, czy linia odniesienia biegnie poziomo.
- Wywiercić wiertarką dwa otwory na każdy uchwyt, dbając o to, by wszystkie otwory wywiercone zostały zgodnie z oznaczeniami na szablonie.
- Włożyć w otwory kołki rozporowe i zamocować uchwyty. Patrz rys. 1.
- Upewnić się, że uchwyty zostały dobrze przymocowane do ściany i że nie ma ryzyka przechylenia lub upadku urządzenia.
- Ostrożnie przymocować urządzenie do uchwytów. Patrz rys. 1.
- Zablokować grzejnik i uchwyt śrubą. Patrz rys. 1.
- Podłączyć urządzenie do gniazda.



Rys. 1

D. EKSPLOATACJA

PANEL LCD



1.	Wyświetlacz LCD
2.	Dioda – funkcja „noc”
3.	Przycisk sterujący (zwiększanie temperatury)
4.	Funkcja „noc”
5.	Dioda – funkcja „dzień”
6.	Wskaźnik zasilania
7.	Przycisk sterujący (obniżanie temperatury)
8.	Funkcja „dzień”
9.	Przycisk funkcji

PANEL LCD

Ikona funkcji „noc” służy do wprowadzania temperatury wieczornej/nocnej. Dioda funkcji „noc” zapala się w czasie określonym w ustawieniach. Funkcja „dzień” służy do wprowadzania temperatury dziennej. Dioda funkcji „dzień” zapala się w czasie określonym w ustawieniach. Wskaźnik zasilania zapala się, gdy urządzenie zaczyna się nagrzewać zgodnie z wprowadzonymi ustawieniami. Przycisk funkcji służy do zatwierdzania wprowadzonych danych. Na wyświetlaczu LCD wyświetlana jest temperatura zadana oraz liczba dni lub godzin.

PIERWSZE UŻYCIĘ

1. Włączyć urządzenie za pomocą włącznika/wyłącznika na boku urządzenia.
2. Sprawdzić, czy wyświetlacz LCD się zaświeci i wyświetli zadaną temperaturę.
3. Ustawić odpowiednią temperaturę za pomocą przycisków góra i dół na panelu LCD. Urządzenie zacznie się nagrzewać w celu osiągnięcia tej temperatury, co zostanie potwierdzone poprzez zapalenie się wskaźnika zasilania. Jeśli wskaźnik ten nie świeci się, zadana temperatura została osiągnięta.
4. Pamiętać, aby zawsze wyłączać urządzenie za pomocą włącznika/wyłącznika, gdy nie jest używane.



Jeśli urządzenie zostanie odłączone od zasilania, wszystkie ustawienia zostaną zresetowane.

REGULATOR CZASOWY

Urządzenie jest wyposażone w regulator czasowy. Ten regulator czasowy można ustawić naciskając przyciski funkcji „dzień”/„noc”.

REGULATOR DZIENNO-TYGODNIOWY

1. Włączyć urządzenie za pomocą włącznika/wyłącznika na boku urządzenia.
2. Sprawdzić, czy wyświetlacz LCD się zaświeci i wyświetli zadaną temperaturę.
3. Nacisnąć przycisk funkcji „dzień”. Na wyświetlaczu LCD zacznie migać litera „d” oznaczająca dzień.
4. Należy wybrać dzień, dla którego ma być ustawiona temperatura. Na przykład 1 to poniedziałek, 2 to wtorek itd. Można to zrobić za pomocą przycisków góra/dół.
5. Nacisnąć i przytrzymać przycisk funkcji przez 10 sekund, aby potwierdzić dzień. Na wyświetlaczu LCD zacznie migać oznaczenie „°C” oznaczające stopnie Celsjusza.
6. Ustawić odpowiednią temperaturę za pomocą przycisków góra i dół na panelu LCD.
7. Nacisnąć i przytrzymać przycisk funkcji przez 10 sekund, aby zatwierdzić temperaturę. Na wyświetlaczu LCD zacznie migać litera „H” oznaczająca godziny.
8. Ustawić liczbę godzin w zakresie od 1 do 12. Zatwierdzić, naciskając i przytrzymując przycisk funkcji przez 10 sekund.
9. Sprawdzić, czy zaświeciła się dioda LED obok funkcji sterowanie dzienne. Jeśli nie, powtórzyć kroki 1–9.
10. Nie wyłączać urządzenia poprzez naciśnięcie włącznika/wyłącznika lub odłączenie wtyczki. Spowodowałoby to skasowanie wprowadzonych ustawień regulatora czasowego.



Opcja regulatora czasowego nie umożliwia ustawienia dokładnego czasu rozpoczęcia pracy urządzenia. Czas włączenia urządzenia można ustawić tylko na 1–12 godzin w ciągu dnia i 1–12 godzin wieczorem/nocą.

REGULATOR WIECZORNY/NOCNY

1. Włączyć urządzenie za pomocą włącznika/wyłącznika na boku urządzenia.
2. Sprawdzić, czy wyświetlacz LCD się zaświeci i wyświetli zadaną temperaturę.
3. Nacisnąć przycisk funkcji „noc”. Na wyświetlaczu LCD zacznie migać oznaczenie „°C” oznaczające stopnie Celsjusza.
4. Ustawić odpowiednią temperaturę za pomocą przycisków góra i dół na panelu LCD.
5. Nacisnąć i przytrzymać przycisk funkcji przez 10 sekund, aby zatwierdzić temperaturę. Na wyświetlaczu LCD zacznie migać litera „H” oznaczająca godziny.
6. Ustawić liczbę godzin w zakresie od 1 do 12. Zatwierdzić, naciskając i przytrzymując przycisk funkcji przez 10 sekund.
7. Sprawdzić, czy zaświeciła się dioda LED obok funkcji „sterowanie nocne”. Jeśli nie, powtórzyć kroki 1–7.
8. Nie wyłączać urządzenia poprzez naciśnięcie włącznika/wyłącznika lub odłączenie wtyczki. Spowodowałoby to skasowanie wprowadzonych ustawień regulatora czasowego.

E. KONSERWACJA



Upewnić się, że urządzenie zostało wyłączone i – w stosownych przypadkach – odłączone od wszelkich źródeł zasilania.

CZYSZCZENIE



Do czyszczenia urządzenia używać wyłącznie miękkiej, suchej szmatki. Jeśli urządzenie jest szczególnie brudne, można wytrzeć je do czysta szmatką nasączoną ciepłą wodą.

Przed rozpoczęciem sezonu grzewczego lub po jego zakończeniu należy oczyścić zewnętrzną powierzchnię urządzenia.

Przed schowaniem produktu lub rozpoczęciem jego użytkowania zawsze sprawdzać, czy jest całkowicie suchy.

PRZECHOWYWANIE

Urządzenie należy przechowywać w suchym, czystym miejscu. Najlepiej w oryginalnym opakowaniu.

GWARANCJA

Urządzenie jest dostarczane z gwarancją, której okres obowiązywania liczy się od dnia zakupu.

Wszystkie wady materiałowe i produkcyjne będą w tym okresie bezpłatnie usuwane, a jeśli nie jest to możliwe, urządzenie zostanie wymienione. Obowiązują następujące zasady:

1. Zdecydowanie odrzucamy wszelkie dalsze roszczenia odszkodowawcze, w tym roszczenia z tytułu szkód ubocznych.
2. Naprawa lub wymiana podzespołów w okresie gwarancyjnym nie powoduje przedłużenia gwarancji.
3. Gwarancja traci ważność w przypadku wprowadzenia modyfikacji, zamontowania nieoryginalnych części lub przeprowadzenia napraw przez osoby trzecie.
4. Części podlegające normalnemu zużyciu, takie jak filtry, akumulatory, lampy i elementy grzejne nie są objęte gwarancją.
5. Gwarancja jest ważna wyłącznie po przedstawieniu oryginalnego, opatrzonego datą dowodu zakupu i jeżeli nie zostały wprowadzone jakiegokolwiek modyfikacje.
6. Gwarancja traci ważność w przypadku szkód powstałych w wyniku zaniedbania lub działań odbiegających od tych zawartych w tym dokumencie.
7. Koszty transportu i ryzyko związane z transportem urządzenia lub komponentów urządzenia zawsze ponosi kupujący.
8. Uszkodzenia spowodowane użyciem nieodpowiednich części zamiennych nie są objęte gwarancją.

Aby uniknąć niepotrzebnych wydatków, zalecamy w każdym przypadku dokładne zapoznanie się z instrukcją obsługi. Jeśli ta instrukcja nie pomogła znaleźć rozwiązania, należy dostarczyć urządzenie do sprzedawcy w celu naprawy.

A. SÄKERHETSINSTRUKTIONER

Läs säkerhetsinstruktionerna noga före driftsättning och installation.

För att förhindra dödsfall, personskada och materialskador måste följande instruktioner följas. Felaktig användning på grund av att instruktionerna inte följs, kan orsaka dödsfall, person- och materialskada.

Läs denna bruksanvisning noga innan du installerar eller använder din nya produkt. Spara den här bruksanvisningen för framtida referens.

Förklaring av orden/symbolerna för varning, vidta försiktighet, fara

 VARNING	anger att felaktig hantering kan få dramatiska konsekvenser som dödsfall, allvarliga skador osv.
 VIDTA FÖRSIKTIGHET	kan innebära ett allvarligt problem beroende på omständigheterna. Följ dessa försiktighetsåtgärder noga, eftersom de är viktiga för din säkerhet.
 FARA	anger att felaktig användning med största säkerhet kommer att resultera i en farlig/livshotande situation.

Apparaten ska installeras och användas i enlighet med nationell och lokal lagstiftning samt EU-standarder.

VARNING

- Den här apparaten är inte avsedd att användas av personer (inklusive barn) med nedsatt fysisk, sensorisk eller mental förmåga, eller bristande erfarenhet och kunskap, såvida de inte handleds eller instruerats om apparatens användning av en person som ansvarar för deras säkerhet.
- Barn bör övervakas för att säkerställa att de inte leker med apparaten. Barn får inte leka med apparaten.
- Barn måste alltid övervakas i närheten av enheten.
- Den här apparaten kan användas av barn från åtta år och uppåt och personer med nedsatt fysisk, sensorisk eller mental förmåga eller bristande erfarenhet och kunskap om de handleds eller instruerats om hur man använder apparaten på ett säkert sätt och förstår de faror som föreligger.
- Rengöring och användarunderhåll får inte utföras av barn utan tillsyn.
- För att undvika överhettning, täck inte över apparaten.
- Apparaten får inte placeras direkt under ett eluttag.
- Apparaten får inte användas om panelerna är skadade.
- Använd inte apparaten i den direkta närheten av badkar, dusch eller en pool.
- Använd inte apparaten om den har tappats.
- Använd inte apparaten om det finns synliga tecken på skador.
- Använd apparaten på en horisontell och stabil yta eller fäst den på väggen, beroende på vad som är lämpligt.
- Installation ska utföras enligt installationsanvisningarna. Felaktig installation kan orsaka vattenläckage, elektriska stötar eller brand.

- Använd endast medföljande tillbehör, delar och specificerade verktyg för installationen.
- Apparaten ska anslutas till ett korrekt jordat vägguttag. Om vägguttaget inte är jordat eller skyddat med en tidsfördröjd säkring eller strömbrytare (den nödvändiga säkringen eller strömbrytaren bestäms av enhetens maximala ström och den maximala strömmen anges på apparatens märkskylt) ska en elektriker anlitas för att installera rätt uttag.
- Apparaten ska hållas fri från hinder för att säkerställa korrekt funktion och förebygga säkerhetsrisker.
- Ändra inte nätsladdens längd och använd inte en förlängningsladd för att ansluta apparaten.
- Dela inte ett enkelt uttag med andra elektriska apparater. Felaktig strömförsörjning kan orsaka brand eller elektriska stötar.
- Apparaten får endast användas och installeras i hushållsmiljö, inomhus och på en torr plats. Exponering för vatten kan orsaka kortslutning av elektriska komponenter.
- Installera inte apparaten på en plats som kan utsättas för brännbar gas, eftersom detta kan orsaka brand.
- Om apparaten har hjul för att underlätta förflyttning, se till att inte rulla över tjocka mattor eller över föremål, eftersom detta kan leda till att apparaten tippar.
- Använd inte en apparat som har tappats eller skadats. Kontakta ett auktoriserat serviceställe för att felsöka och/eller reparera eller kassera apparaten.
- Rör inte apparaten med våta eller fuktiga händer eller när du är barfota.
- Om apparaten välter under användning eller placeras liggande, stäng av apparaten och dra omedelbart ur stickproppen ur vägguttaget. Inspektera apparaten visuellt för att säkerställa att ingen skada uppstått och avvakta i 24 timmar. Om du misstänker att apparaten har skadats, kontakta en elektriker eller kundtjänst för hjälp.
- Vid åskväder ska strömmen slås av för att undvika skador på apparaten vid ett eventuellt blixtnedslag. Din apparat ska alltid användas på ett sådant sätt att den skyddas från fukt, kondens, vattenstänk osv. Placera eller förvara inte apparaten där den kan falla eller dras ner i vatten eller andra vätskor. Dra ur stickproppen omedelbart om detta skulle inträffa.
- Låt endast en auktoriserad servicetekniker utföra reparationer och/eller underhåll.
- Nätspänningen och frekvensen måste kontrolleras före installationen eftersom den måste vara jordad och överensstämna med anslutningsspänningen som anges på klassificeringsmärknigen.
- Använd inte starka rengöringsmedel, lösningsmedel eller liknande för att rengöra apparaten. Använd en mjuk trasa för rengöring.

VIDTA FÖRSIKTIGHET

- Den här apparaten har en jordad anslutning för funktionella ändamål.
- Om nätsladden är skadad måste den bytas ut av tillverkaren, en servicerepresentant eller liknande kvalificerad person för att undvika fara.
- Före rengöring eller annat underhåll måste apparaten kopplas bort från elnätet.
- Dra inte elsladden under mattan. Täck inte över sladden med mattor, löpare eller något annat. Dra inte sladden under möbler eller apparater. Placera sladden så att den inte ligger i vägen för att undvika att någon kan snubbla på den.
- Apparaten ska installeras och användas i enlighet med nationella regler för kabelförläggning.
- Täck eller blockera inte in- eller utloppsgallren.

- Använd inte den här produkten för andra ändamål än de som beskrivs i den här bruksanvisningen.
- Koppla bort strömmen om något avvikande uppstår, såsom konstiga ljud, lukt eller rök.
- Använd bara fingrarna för att trycka på knapparna på kontrollpanelen.
- Koppla inte in eller ur apparaten genom att sätta i eller dra ur stickproppen.
- Transportera alltid apparaten i stående läge och ställ den på ett stabilt, jämnt underlag för användning.
- Stäng av apparaten när den inte används och dra ur stickproppen ur vägguttaget.
- Använd inte apparaten när luftfuktigheten överstiger 95 %.
- Utsätt inte apparaten för extrem värme eller kyla eller för direkt solljus.
- Använd apparaten inte utomhus.




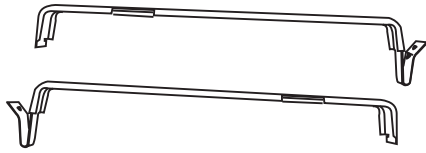
B. AVYTTRA PRODUKTEN



I EU anger den här symbolen att produkten ska kasseras i enlighet med EU-WEEE-lagstiftningen. Kasta inte elektriska apparater som osorterat avfall, källsortera enligt lokala bestämmelser. Kontakta din kommun för information om tillgängliga avfallsstationer. Om elektriska apparater slängs på en soptipp eller ute i naturen kan farliga ämnen läcka ut i grundvattnet och komma in i näringskedjan, vilket skadar din hälsa och ditt välbefinnande. När du ska byta ut en gammal apparat mot en ny, är återförsäljaren juridiskt skyldig att ta tillbaka din gamla apparat för kassering, utan kostnad. Lämna in alla förbrukade batterier på ett lokalt insamlingsställe.

C. INSTRUKTIONER

Den här apparaten levereras med följande delar/tillbehör:

1.	2.	3.	4.
			
1	Två små skruvar		
2	Fyra stora skruvar		
3	Fyra skruvpluggar		
4	Två väggfästen		

1. Packa försiktigt upp apparaten ur lådan.
2. Ta försiktigt bort allt förpackningsmaterial och förvara det utom räckhåll för barn.
3. Placera apparaten på en stabil plan yta. Se till att inte skada apparaten.
4. Installera och använd endast apparaten i ett utrymme med minst ett fritt utrymme på 20 cm från väggen, 50 cm till sidorna och 150 cm till framsidan och taket. I närheten av ett jordat uttag.

5. Klistra in väggmallen på plats på väggen och använd ett vattenpass för att se till att referenslinjen är rak.
6. Använd en borrar för att borra de två hålen för väggfästena och se till att alla hål är i linje med mallen.
7. Sätt i pluggarna och skruva fast väggfästena. Se bild 1.
8. Se till att fästena är ordentligt fastsatta på väggen och att det inte finns någon risk för att apparaten kan tippa eller falla.
9. Häng försiktigt upp apparaten på fästena. Se bild 1.
10. Spänn fast låshaken med skruven. Se bild 1.
11. Slå på apparaten.

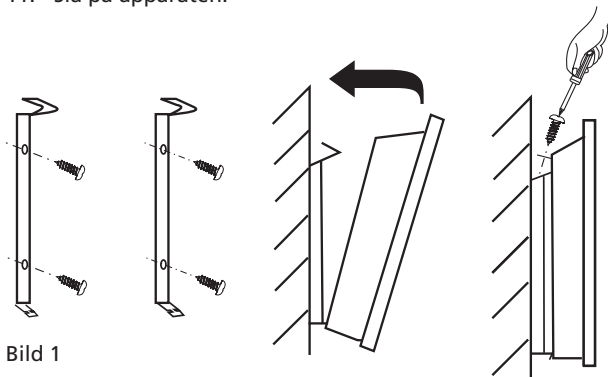
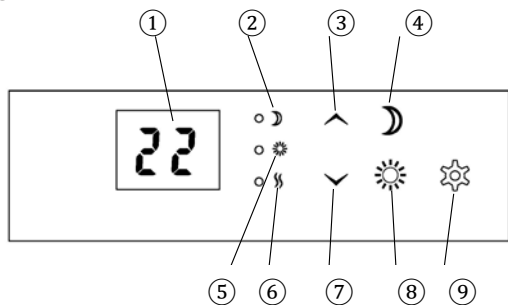


Bild 1

D. ANVÄNDNING

LCD-PANEL



1.	LCD-display
2.	Kontrollampa – nattfunktion
3.	Kontrollknapp upp (öka temperaturen)
4.	Nattfunktion
5.	Kontrollampa – dagfunktion
6.	Strömindikator
7.	Kontrollknapp ned (sänk temperaturen)
8.	Dagfunktion
9.	Funktionsknapp

LCD-PANEL

Nattfunktionsikonen kan användas för att ställa in temperatur för kvällen/natten. LED-indikatorn intill kontrolllampan – nattfunktionslampan tänds under inställningen. Dagfunktionen används för att ange en temperatur för dagtid. LED-indikatorn intill dagkontrolllampan tänds under inställningen. Strömindikatorn tänds när apparaten börjar uppvärmning enligt inmatade data. Använd funktionsknappen för att bekräfta inmatade data. På LCD-displayen kan du avläsa inställd temperatur, antal dagar eller antal timmar.

FÖRSTA ANVÄNDNINGEN

1. Slå på apparaten med ON/OFF-knappen på sidan.
2. Kontrollera att LCD-displayen tänds och att den visar den inställda temperaturen.
3. Använd uppåt- och nedåtknapparna på LCD-panelen för att ställa in önskad temperatur. Apparaten börjar värma upp mot denna temperatur, detta kan kontrolleras med strömindikatorns LED-lampa som tänds. Om lampan inte är tänd har den inställda temperaturen uppnåtts.
4. Stäng alltid av apparaten med ON/OFF-knappen när den inte används.



Om apparaten kopplas ur kommer alla inställningar att återställas.

TIMER

Apparaten har en timer. Timern kan ställas in genom att trycka på knapparna för dag/nattfunktion..

DAGLIG-VECKOVIS TIMER

1. Slå på apparaten med ON/OFF-knappen på sidan.
2. Kontrollera att LCD-displayen tänds och att den visar den inställda temperaturen.
3. Tryck på dagfunktionsknappen. LCD-displayen blinkar nu "d" för dag.
4. Välj den dag som du vill ställa in temperaturen för. Till exempel, 1 är måndag, 2 är tisdag osv. Detta kan ställas in med uppåt- och nedåtknapparna.
5. Tryck på funktionsknappen i 10 sekunder för att bekräfta dagen. LCD-displayen blinkar nu "°C" för grader Celsius.
6. Använd uppåt- och nedåtknapparna på LCD-panelen för att ställa in önskad temperatur.
7. Tryck på funktionsknappen i 10 sekunder för att bekräfta temperaturen. LCD-displayen blinkar nu "H" för timmar (hours).
8. Ställ in antal timmar mellan 1–12 timmar. Bekräfta genom att trycka på funktionsknappen i minst 10 sekunder.
9. Kontrollera att LED-lampan bredvid dagfunktionsknappen tänds. Om inte, upprepa steg 1–9.
10. Stäng inte av apparaten genom att trycka på ON/OFF-knappen eller genom att dra ur kontakten. Det nollställer timerinställningen.



Du kan inte ställa in den exakta starttiden med timeralternativet. Apparats tider kan endast vara påslagna 1–12 timmar under dagen och 1–12 timmar under kvällen/natten.

KVÄLL/NATTIMER

1. Slå på apparaten med ON/OFF-knappen på sidan.
2. Kontrollera att LCD-displayen tänds och att den visar den inställda temperaturen.
3. Tryck på nattfunktionsknappen. LCD-displayen blinkar nu "°C" för grader Celsius.
4. Använd uppåt- och nedåtknapparna på LCD-panelen för att ställa in önskad temperatur.
5. Tryck på funktionsknappen i 10 sekunder för att bekräfta temperaturen. LCD-displayen blinkar nu "H" för timmar (hours).

6. Ställ in antal timmar mellan 1–12 timmar. Bekräfta genom att trycka på funktionsknappen i minst 10 sekunder.
7. Kontrollera att LED-lampan bredvid nattfunktionsknappen tänds. Om inte, upprepa steg 1–7.
8. Stäng inte av apparaten genom att trycka på ON/OFF-knappen eller genom att dra ur kontakten. Det nollställer timerinställningen.

E. UNDERHÅLL



Se till att apparaten har stängts av och i förekommande fall, är fränkopplad från energikällor.

RENGÖRING



Använd endast en mjuk, torr trasa för att torka av apparaten. Om apparaten är mycket smutsig kan du använda en trasa fuktad med ljummet vatten för att torka rent.

Rengör apparatens utsida i början och i slutet av säsongen. Se alltid till att apparaten är helt torr före förvaring eller användning.

FÖRVARING

Förvara apparaten på en torr och ren plats. Helst i originalförpackningen.

GARANTI

Apparaten levereras med en garanti från och med inköpsdatumet.

Material- och tillverkningsfel kommer att repareras eller ersättas kostnadsfritt inom denna period. Följande regler gäller:

1. Vi avslår uttryckligen alla ytterligare skadeanspråk, inklusive anspråk på ersättning för indirekta skador.
2. Reparationer eller byte av komponenter inom garantiperioden resulterar inte i en förlängning av garantin.
3. Garantin upphör att gälla om några ändringar har gjorts, icke-originaldelar monterats eller reparationer har utförts av tredje part.
4. Komponenter som utsätts för normalt slitage, såsom filter, batterier, lampor och värmeelement omfattas inte av garantin.
5. Garantin gäller endast när du uppvisar originalfakturan med datum och utan ändringar.
6. Garantin gäller inte för skador som orsakats av försummelse eller av handlingar som avviker från instruktionerna i den här bruksanvisningen.
7. Transportkostnader och riskerna under transporten av apparaten eller komponenterna är alltid köparens ansvar.
8. Skador som uppstått till följd av att lämpliga reservdelar inte har använts omfattas inte av garantin.

För att undvika onödiga kostnader rekommenderas att du alltid först noggrant läser bruksanvisningen. Ta med apparaten till din återförsäljare för reparation om dessa instruktioner inte ger en lösning.



Distributed in Europe by PVG Holding B.V.

- Ⓒ Benötigen Sie weitere Informationen oder treten Probleme auf, besuchen Sie bitte unsere Website www.qlima.com, oder setzen Sie sich mit unserem Kundendienst in Verbindung (T: +31 412 694 694).
- Ⓒ For alle yderligere oplysninger eller ved eventuelle problemer med apparatet henvises til www.qlima.com eller det lokale Kundecenter (T: +45 77 34 33 30).
- Ⓒ Si necessita información o si tiene algún problema, visite nuestra página Web www.qlima.es, o póngase en contacto con el servicio cliente (T: +34 916 113 113).
- Ⓒ Si vous souhaitez obtenir des informations supplémentaires ou si vous rencontrez un problème, rendez-vous sur notre site Web (www.qlima.fr / www.fr.qlima.be) ou contactez notre service client (T : +33 2 32 96 07 47 / +32 (0)3 326 39 39).
- Ⓒ Jos haluat huoltoapua, lisätietoja tai laitteen kanssa tulee ongelmia, tutustu verkkosivustoon osoitteessa www.qlima.com tai kysy neuvoa PVG kuluttajapalvelukeskuksesta (T: +45 77 34 33 30).
- Ⓒ If you need information or if you have a problem, please visit the our website (www.qlima.com) or contact our sales support (T: +31 412 694 694).
- Ⓒ Per informazioni e in caso di problemi, visitate il sito Web www.qlima.it oppure contattate il Centro Assistenza Clienti (T: +39 0571 628 500).
- Ⓒ Hvis du trenger informasjon, eller hvis du har et problem med produktet, kan du gå til nettsidene www.qlima.com. Alternativt kan du kontakte med PVG' forbrukertjeneste (T: +45 77 34 33 30).
- Ⓒ Als u informatie nodig hebt of als u een probleem hebt, bezoek dan de onze website (www.qlima.nl / www.qlima.be) of neem contact op met de afdeling sales support (T: +31 412 694 694 / +32 (0)3 326 39 39).
- Ⓒ Se necessitar de informações ou se tiver problemas, visite o Web site www.qlima.es ou contacte o Centro de Assistência (T: +34 916 113 113).
- Ⓒ W przypadku problemów i w celu uzyskania szczegółowych informacji odwiedź stronę internetową Qlima dostępną pod adresem www.qlima.com lub skontaktuj się z Centrum kontaktów Qlima (T: +48 48 613 00 70).
- Ⓒ Om du behöver service eller information eller har problem med apparaten kan du besöka www.qlima.com eller kontakta Qlima kundtjänst (T: +45 77 34 33 30).
- Ⓒ Če želite dodatne informacije, obiščite spletno mesto podjetja na naslovu www.qlima.si ali pokličite na telefonsko (T: +386 (0)41 674 139).