

Qlima

Lindara 60 S-line



guarantee

2
YEARS

F

MANUEL D'INSTALLATION (SEULEMENT LA FRANCE)

2

I

MANUALE DI INSTALLAZIONE

24

NL

INSTALLATIEHANDLEIDING

40

B-F

MANUEL D'INSTALLATION (SEULEMENT LA BELGIQUE)

58

1. AVANT-PROPOS
2. CONSIGNES DE SÉCURITÉ
3. MISE EN PLACE DU DÉTECTEUR DE TEMPÉRATURE AMBIANTE
4. CONDITIONS MINIMALES EN MATIÈRE DE CONDUIT DE FUMÉE
 - 4.1 Conditions minimales auxquelles un conduit de fumée doit satisfaire
5. CONDUIT DE RACCORDEMENT
6. SCHÉMA GÉNÉRAL D'INSTALLATION
7. ARRIVÉE D'AIR FRAIS
8. PLACEMENT DU POÊLE
9. RACCORDEMENT ÉLECTRIQUE
 - 9.1 Schéma de câblage
10. PREMIÈRE MISE EN SERVICE
11. DONNÉES TECHNIQUES



Les mentions de ce manuel avec le ce logo ne concernent que la France.



Toutes les illustrations auxquelles il est fait référence dans ce manuel se trouvent à la fin du manuel.





1. AVANT-PROPOS:



Nous vous recommandons de faire installer cet appareil par un installateur qualifié partenaire Qlima et/ou certifié Qualibois ou équivalent. Si vous souhaitez néanmoins réaliser l'installation vous-même, nous vous invitons à lire scrupuleusement les indications de ce manuel et en particulier les conséquences qu'une mauvaise installation peut entraîner.

Ce manuel d'installation est prévu pour une installation réalisée par une personne disposant de solides compétences dans les domaines thermiques, mécaniques, électriques et de fumisterie. Veuillez noter qu'une installation incorrecte et/ou impropre du poêle peut entraîner des dommages corporels et/ou matériels conséquents. Les dommages causés par une installation incorrecte/impropre et/ou par le non-respect des recommandations de ce manuel ne sont pas couverts par la garantie. Ni le fabricant ni le distributeur ne sont responsables de l'interprétation de ces informations et n'endossent de responsabilité quant à leur utilisation.

Les informations, spécifications et paramètres peuvent faire l'objet de modifications sans préavis en fonctions des améliorations techniques. Les spécifications précises sont indiquées sur l'étiquette signalétique.

Le poêle ne peut fonctionner en toute sécurité que s'il est raccordé à un conduit de fumée vérifié/installé par un professionnel et en bon état de fonctionnement. Le système de conduit de fumée doit toujours être installé conformément aux règles en vigueur et à l'état de l'art tel que décrits dans les DTU 24-1, DTU 24-2 et CPT3708. et/ou aux prescriptions de la compagnie d'assurance et/ou aux instructions du présent manuel, l'exigence la plus stricte prévalant.

Même s'il est installé avec un système de conduit de fumée adéquat et avec une admission d'air frais directement connectée au poêle, le poêle ne doit jamais être considéré comme un système de combustion indépendant de la pièce.



2. CONSIGNES DE SÉCURITÉ:



NOTE! Toutes les images de ce manuel et sur l'emballage ne sont pas contractuelles, elles ont uniquement une fonction d'illustration. Votre appareil peut être différent de celui des illustrations.



Le non respect des instructions comme mentionnées dans ce manuel peut provoquer des situations dangereuses et annule l'application de la garantie.

Ce poêle est prévu pour le chauffage de pièces dans des maisons résidentielles et convient uniquement à des situations domestiques normales, en intérieur dans un salon, une cuisine et/ou un garage, à condition qu'ils soient secs. N'installez notamment pas le poêle dans des chambres ou des salles de bain.

Pour que votre appareil soit performant et pour garantir votre sécurité, il est extrêmement important que le poêle soit installé correctement. Pour cela :



- Ce poêle doit être installé par un installateur qualifié partenaire Klima et/ou certifié Qualibois ou équivalent en chauffage et génie climatique.

La garantie ne s'applique que dans les cas suivants :

1. Appareil installé par un professionnel tel qu'indiqué ci-dessus
2. Si l'installation a été réalisée en parfait accord avec la DTU 24-1 et CPT3708.

En cas de demande d'intervention SAV sur



votre appareil, un audit de l'ensemble de l'installation, utilisation et paramétrage sera réalisé.

Les instructions d'utilisation figurant dans ce manuel peuvent varier selon la législation locale et/ou régionale. Si c'est le cas, la règle la plus contraignante s'applique. Le fabricant et le revendeur déclinent toute responsabilité si l'installation de l'appareil n'est pas en conformité avec les lois et réglementations locales et/ou en cas de ventilation incorrecte et/ou d'utilisation inappropriée de l'appareil.

- Le poêle doit être installé dans une pièce où la conception du bâtiment et l'utilisation de la pièce n'entravent en aucun cas sa sécurité d'utilisation.

Si vous rencontrez des problèmes avec votre poêle ou si vous avez des difficultés avec la compréhension de ce manuel contactez systématiquement votre revendeur ou écrivez à savfixe@pvg.eu.



- La combustion du bois a besoin d'oxygène (donc d'air).
- Veillez à ce que le conduit d'arrivée d'air de combustion puisse toujours aspirer de l'air frais de l'extérieur.

- Ne couvrez jamais les entrées et sorties d'air de l'appareil. Vérifiez fréquemment l'absence de saletés dans la prise d'air.
- Utilisez un équipement adéquat pour transporter le poêle. Le non respect de cette recommandation peut conduire à des blessures corporelles et/ou un endom-



magement du poêle.

- Ne placez aucun objet et/ou matériaux inflammables à moins de 200 mm des côtés et à moins de 200 mm de l'arrière du poêle et à moins de 800 mm de l'avant de poêle.
- Le poêle n'est pas conçu pour être encastré. Gardez un espace libre de 200 mm entre l'arrière/les côtés du poêle et les murs.
- La surface du poêle peut être très chaude lorsqu'il est allumé. Ne laissez JAMAIS des enfants seuls dans la pièce avec le poêle. Surveillez les enfants et assurez-vous qu'ils ne jouent pas avec le poêle.
- Ce poêle ne doit pas être utilisé par des enfants, ni par des personnes dont la mobilité, les capacités sensorielles ou mentales sont limitées, ni par des personnes sans expérience ni connaissances de l'appareil, sauf si une personne responsable de leur sécurité leur a confié et expliqué le fonctionnement du poêle. Ne laissez jamais les personnes susmentionnées près de l'emballage sans surveillance. Les matériaux de l'emballage représentent un risque d'étouffement.
- La surface du poêle peut être très chaude lorsqu'il est allumé. Utilisez une protection personnelle calorifuge telle que des gants de protection résistants à la chaleur lorsque vous utilisez le poêle. Ne jamais nettoyer la vitre quand elle est encore chaude et n'utiliser que des produits appropriés pour la nettoyer.
- Pendant l'installation et l'entretien du poêle, utilisez toujours les moyens de protection nécessaires, comme des lunettes de sécurité, des gants, etc...



- Soyez prudent lorsque vous remplissez la trémie du poêle avec des granulés alors que le poêle est (encore) chaud. Veillez à ce que le sac de granulés ne puisse pas prendre feu.
- Soyez prudents si vos vêtements sont inflammables, ils peuvent s'enflammer s'ils entrent en contact avec le foyer du poêle.
- N'utilisez jamais de solvants inflammables dans la pièce où le poêle est allumé. Évitez le risque d'incendie en retirant de la pièce tous les solvants inflammables et les matériaux combustibles.
- Le poêle est lourd. Avant son installation, faites vérifier la capacité de charge de votre sol par un expert.
- Utilisez uniquement des granulés de bois de bonne qualité exempts de résidus de colle, de résine ou d'adjuvant. Diamètre 6 mm. Longueur max. 30 mm. Il est recommandé de n'utiliser que des granulés certifiés NF, DIN+ ou EN+.
- N'utilisez pas d'autres combustibles que les granulés de bois recommandés. Tous les autres combustibles tels que les copeaux de bois avec de la colle et/ou des solvants, les résidus de bois en général, le carton, les combustibles liquides, l'alcool, l'essence, le gasoil, les déchets ou rebuts, etc. sont interdits. La qualité des granulés de bois a un impact direct sur la performance et la longévité de votre appareil. Soyez également vigilants quant au stockage de vos granulés de façon à éviter soit une humidité excessive, soit une sécheresse excessive.
- L'utilisation de mauvais combustible, de combustible humide ou peint peut provo-



quer la formation de condensation et/ou de suie dans le conduit de fumée ou dans le foyer du poêle. Ceci réduit les performances du poêle et peut provoquer des situations dangereuses.

- Faites ramoner et nettoyer régulièrement le conduit de fumée en respectant la législation locale ou les prescriptions de votre assurance. En l'absence de législation et/ou prescription d'assurance, veillez à ce que tout le système (y compris le conduit de fumée) soit vérifié et entretenu par un spécialiste qualifié au moins deux fois par an (la première fois au début de la saison de chauffage). Si vous utilisez le poêle de façon intensive, faites nettoyer la totalité du système (y compris le conduit de fumée) plus fréquemment.
- N'utilisez pas le poêle comme barbecue.



Il est interdit de brancher plusieurs appareils sur un même conduit de fumée. Ne brancher qu'un seul poêle par conduit de cheminée.

Ce poêle nécessite également une alimentation électrique. Veuillez lire attentivement les avertissements et remarques suivantes :

- N'utilisez jamais un cordon électrique endommagé.
- Si votre cordon électrique est endommagé, faites-le remplacer par votre fournisseur ou un centre de service/réparation agréé.
- Ne pincez/pliez jamais le cordon électrique.
- Veillez à ce que le cordon électrique ne touche aucune partie chaude du poêle.
- Ne branchez JAMAIS l'appareil avec une



rallonge électrique. Si vous ne possédez pas de prise reliée à la terre, faites-en installer une par un électricien agréé.

- Vérifiez le voltage du réseau. Cet appareil est uniquement conçu pour être branché sur des prises reliées à la terre de 230 V / ~50 Hz.



L'appareil DOIT toujours avoir un branchement à la terre. Ne branchez en aucun cas l'appareil si l'alimentation électrique n'est pas reliée à la terre.

- La prise doit toujours être facilement accessible lorsque l'appareil est branché.
- Ne placez pas l'appareil immédiatement sous une prise murale.

Avant de brancher l'appareil, vérifiez les points suivants:

- La puissance du réseau doit correspondre à celle indiquée sur la plaque de l'appareil.
- La prise et la fiche électrique doivent être adaptées à l'appareil.
- La fiche du cordon électrique doit être compatible avec la prise.



En cas de doute, faites vérifier l'installation électrique par un expert agréé.

- Ne couvrez jamais les entrées et sorties d'air de l'appareil.
- N'introduisez jamais d'objets dans les ouvertures de l'appareil.
- Veillez à ce que l'appareil n'entre jamais en contact avec de l'eau. Ne vaporisez pas d'eau sur l'appareil et ne l'immergez pas,



sous peine de créer un court-circuit.

- Débranchez toujours l'appareil avant de le nettoyer, de changer un mécanisme ou une pièce.
- Débranchez toujours la prise électrique avant d'effectuer des travaux de maintenance sur le poêle.
- Débranchez toujours l'appareil lorsque vous ne l'utilisez pas.
- Il est interdit d'apporter des modifications à l'appareil. Vous pourriez créer des situations très dangereuses. Les modifications annulent également la garantie.
- Conservez précieusement le manuel d'installation et d'utilisation.
- En cas d'urgence, suivez toujours les indications des pompiers.



3. MISE EN PLACE DU DÉTECTEUR DE TEMPÉRATURE AMBIANTE

Celui-ci se situe à l'arrière du poêle. Déroulez suffisamment le câble du détecteur pour que l'extrémité du détecteur se trouve à 5 cm du sol (Illustration 1). Le détecteur ne doit pas toucher les parties chaudes du poêle.

4. CONDITIONS MINIMALES EN MATIÈRE DE CONDUIT DE FUMÉE

Le conduit de fumée est un important élément très important de l'installation. Dans ce chapitre, nous parlons des conditions minimales auxquelles le conduit de fumée doit satisfaire pour garantir un bon fonctionnement du poêle.



Les règlements/dispositions/arrêtés et normes locaux et nationaux doivent toujours être respectés. Si les consignes d'installation fournies dans ce manuel s'écartent de la législation locale/nationale et/ou régionale, c'est la législation que vous devrez appliquer.

Le conduit de fumée doit être conçu pour satisfaire aux conditions suivantes :

1. Evacuer les produits de combustion
2. Assurer le tirage nécessaire au fonctionnement de l'appareil
3. Résister à l'action de la température des produits de combustion et des condensas, ainsi qu'à leur action chimique.
4. Avoir une étanchéité satisfaisante
5. Avoir une stabilité mécanique satisfaisante

Le fabricant et le distributeur rejettent formellement toute responsabilité :

- Si l'installation ne respecte pas la législation nationale/locale.
- Si les conditions minimales de l'installation, indiquées dans ce manuel ne sont pas respectées, en cas d'absence de législation nationale/locale.

4.1 CONDITIONS MINIMALES AUXQUELLES UN CONDUIT DE FUMÉE DOIT SATISFAIRE

1. Un seul appareil doit être raccordé au conduit de fumée. Il est interdit de raccorder plusieurs appareils sur le même conduit de fumée. Ne raccordez jamais deux poêles, une hotte, un poêle, un seconde conduit de fumée, etc. sur le même conduit de fumée. Voir Illustration 2.
2. Utilisez uniquement des matériaux d'installation appropriés selon les préconisations techniques en vigueur (DTU 24-1, DTU 24-2 et CPT3708) pour installer le conduit de fumée. Le conduit de fumée du poêle à granulés doit être résistant à la chaleur (au moins 450 °C). Pour connaître les consignes en matière de matériaux d'installation pour le conduit de fumée, consultez les règlements, consignes, arrêtés et normes locaux/nationaux.
3. Le conduit de fumée et la sortie du conduit de fumée doivent être placés à une distance spécifique de matériaux inflammables (voir DTU 24-1 et CPT3708).



Pour une installation sur le marché Belge, voir page 40

Pour connaître les exigences en matière de matériaux d'installation, consultez les règlements, consignes, arrêtés et normes locaux/nationaux.



4. Le poêle doit être raccordé au conduit de fumée dont les caractéristiques (section, longueur..) correspondent aux spécifications indiquées dans le tableau 1 (page 9) de ce manuel d'installation. Un conduit de fumée de diamètre supérieur est autorisée, avec un diamètre maximal de 150 mm, à condition de satisfaire au tirage indiqué.



5. En France, il est strictement interdit de poser un clapet réducteur dans le conduit de raccordement ou dans le conduit de fumée.
6. Aucun câblage électrique ne doit être installé dans ou près du conduit de fumée.
7. L'installation du conduit de fumée doit être imperméable à la fumée.
8. Le conduit de fumée doit être installé verticalement de manière à permettre l'écoulement fluide des fumées de combustion et un accès facile au ramonage tout en assurant une bonne stabilité.
9. Le conduit de fumée et le poêle doivent être facilement accessibles pour l'inspection et le nettoyage.
10. Le poêle ne doit pas être utilisé pour soutenir le conduit de fumée.
11. Si vous utilisez un conduit de fumée préexistant, faites-le nettoyer par un ramoneur qualifié avant d'installer le poêle. De la suie et des restes de combustion peuvent obstruer de façon plus ou moins importante le passage d'un conduit de fumée existant, ce qui nuira de façon importante au bon fonctionnement de l'appareil. Un amas de suie et d'autres salissures peut s'enflammer et créer des situations dangereuses. Il est rappelé de nouveau que le diamètre maximal du conduit ne peut dépasser 150mm.
12. Il est interdit de poser un extracteur de gaz de combustion dans ou sur le conduit de fumée. Le poêle est lui-même équipé d'un tel extracteur. La pose d'un extracteur supplémentaire sur ou dans le conduit peut empêcher le bon fonctionnement du poêle.



Tableau 1 : Relevé des dimensions du conduit de fumée.

Informations sur les exigences minimales en matière de mesures du conduit de fumée	Diamètre intérieur du conduit de fumée de 80mm	Diamètre intérieur du conduit de fumée de 100mm
Longueur verticale minimale du conduit de fumée	2,5 m	2,5 m
Longueur verticale maximale du conduit de fumée	7 m	10 m
Hauteur verticale maximale entre 2 dévoiements*	5 m	5 m

* maximum de 2 dévoiements autorisés à angle de 45° maximum

5. CONDUIT DE RACCORDEMENT

Le conduit de raccordement assure la liaison entre la buse de l'appareil et l'orifice d'entrée dans le conduit des fumées.

Il est rappelé qu'il est interdit de raccorder plusieurs appareils à un conduit de fumée unique.

Le conduit de raccordement à la buse doit systématiquement être équipé en partie basse d'un té de combustion, muni d'un tampon de ramonage ou d'un dispositif de récupération des condensas.

Le tracé du conduit de raccordement ne doit pas comporter plus de deux coudes à 90° sur son parcours. Le té situé à la base du conduit (voir illustration n°5) ne fait pas partie du conduit de raccordement. Les coudes à 90° de doivent pas être à angle vif. La longueur de la partie horizontale du conduit ne doit pas dépasser 3 mètres.

De plus, la partie d'allure verticale ne doit pas présenter de contre-pente générant des points bas.



6. SCHÉMA GÉNÉRAL D'INSTALLATION

L'installation du modèle LINDARA peut être effectuée en sortie zone 1, 2 ou 3 de votre habitation dans le respect des DTU 24-1, DTU 24-2 et CPT3708.

Vous trouverez dans les schémas 1 à 4 des pages suivantes des préconisations d'installations de conduit de fumée, soit en situation extérieure, soit en situation intérieure.

Dans le cas d'une installation extérieure, les caractéristiques du conduit et de la gaine isolante doivent être adaptées aux conditions extérieures.

Rappel : dans tous les cas, l'installation doit être faite à 8 m de tout obstacle.

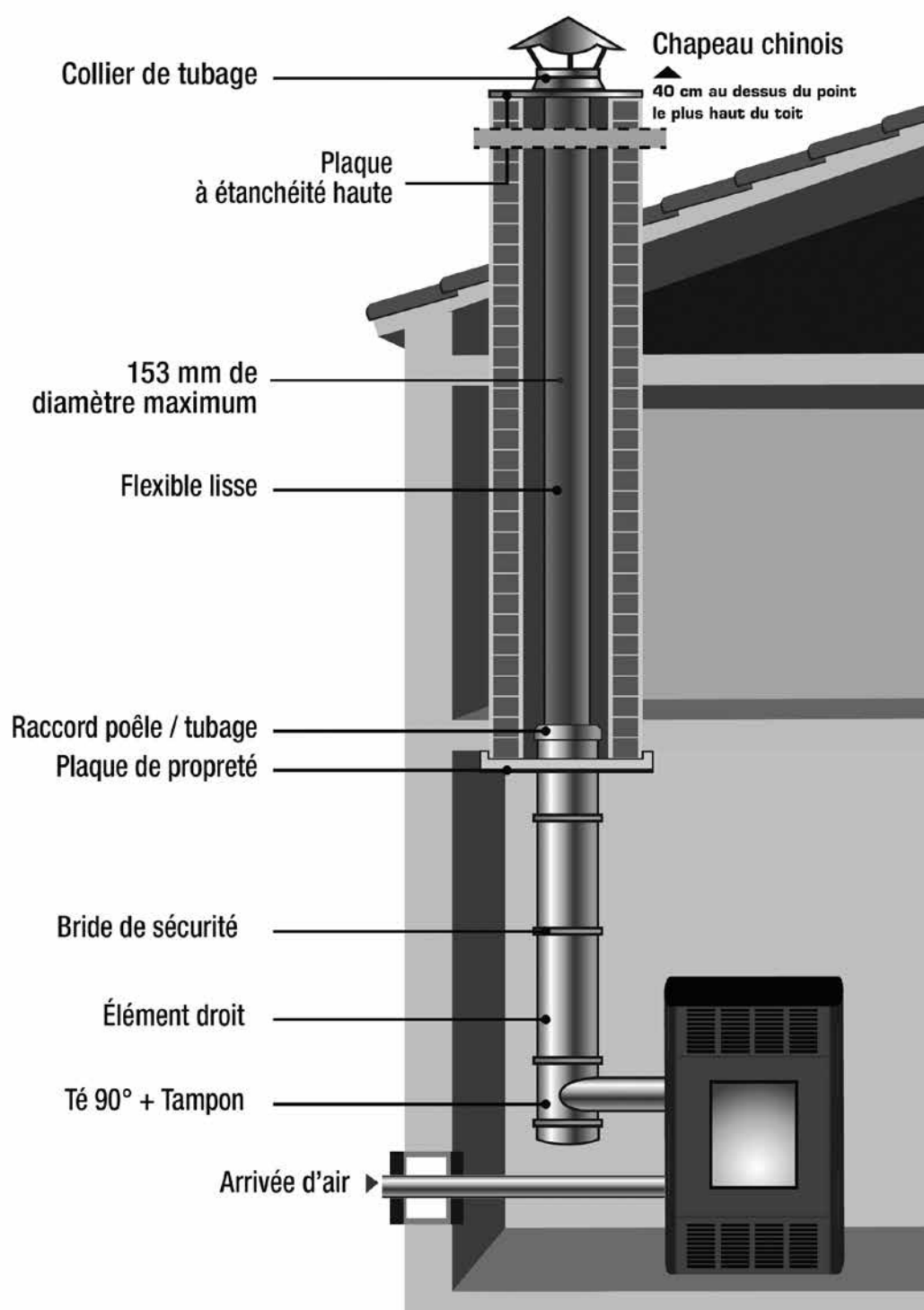


■ JE POSSÈDE UN CONDUIT DE CHEMINÉE ET UNE ARRIVÉE D'AIR

Vous pouvez utiliser un flexible inox dans le boisseau existant. Son diamètre ne doit pas dépasser 150 mm.

Il est également impératif de prévoir une entrée d'air :

- par un trou dans le mur canalisé par un tuyau d'arrivée d'air de maximum 50 cm de longueur et de 50 mm de diamètre et relié à votre poêle



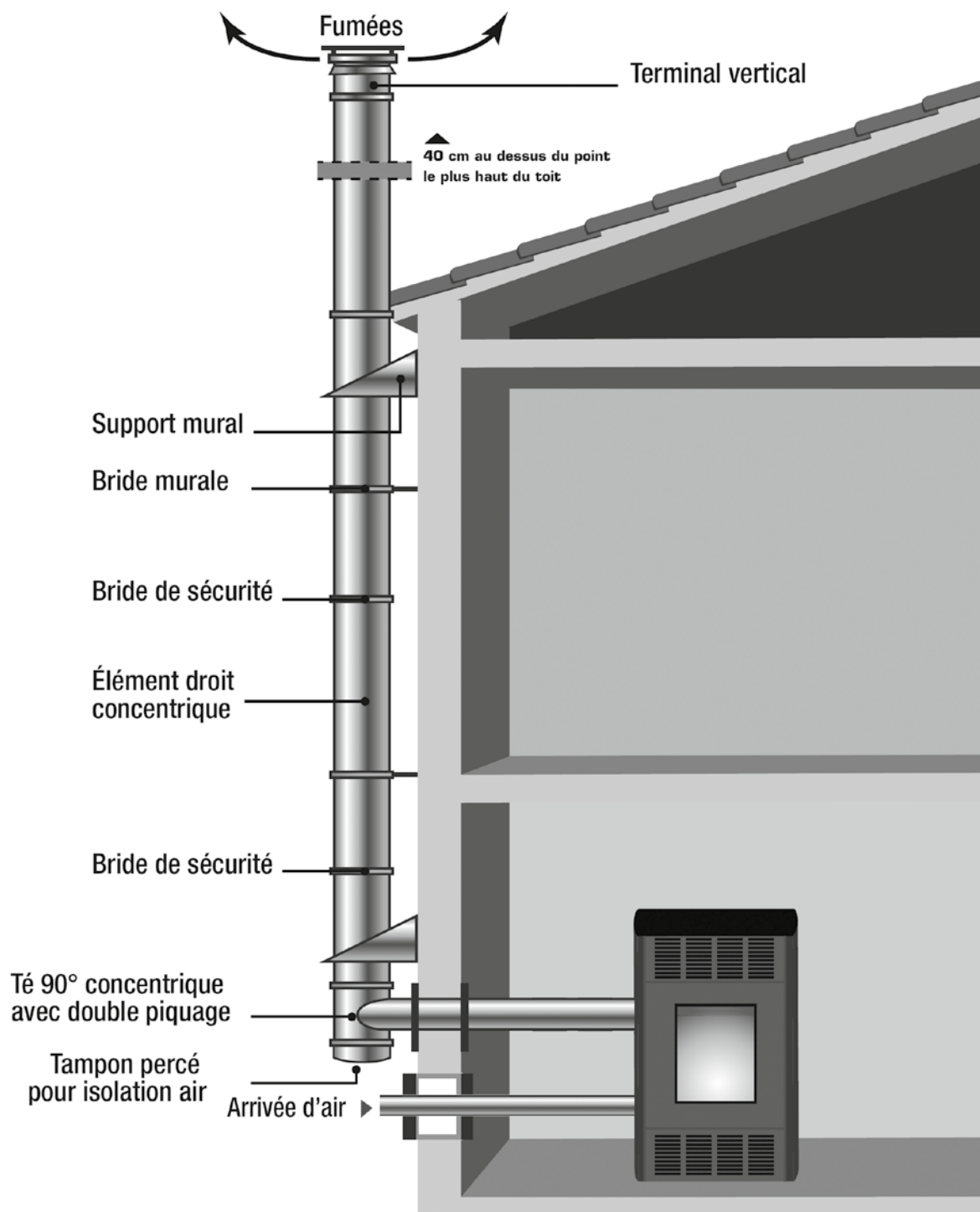
Pour une installation sur le marché Belge, voir page 40

☑ JE SOUHAITE FAIRE PASSER LES TUYAUX À L'EXTÉRIEUR

Il est obligatoire d'utiliser des tuyaux isolés afin d'éviter toute condensation et une évacuation des fumées inefficace.

Il est également impératif de prévoir une entrée d'air :

- par un trou dans le mur canalisé par un tuyau d'arrivée d'air de maximum 50 cm de longueur et de 50 mm de diamètre et relié à votre poêle



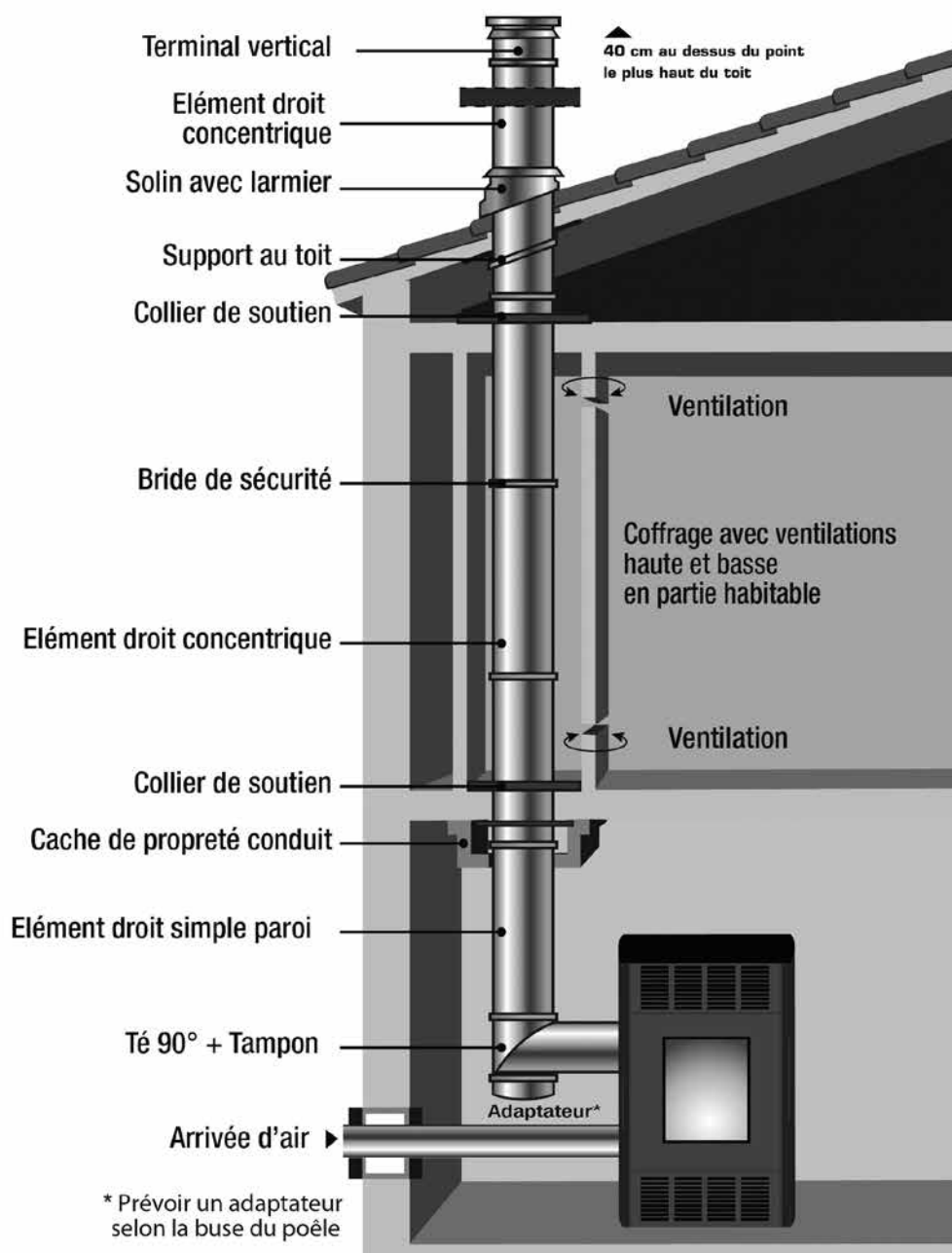
E JE SOUHAITE CRÉER UN CONDUIT DANS MA MAISON **A** JE DISPOSE D'UNE ARRIVÉE D'AIR INDÉPENDANTE

Il est impératif de prévoir une entrée d'air :

- par un trou dans le mur canalisé par un tuyau d'arrivée d'air de maximum 50 cm de longueur et de 50 mm de diamètre relié à votre poêle

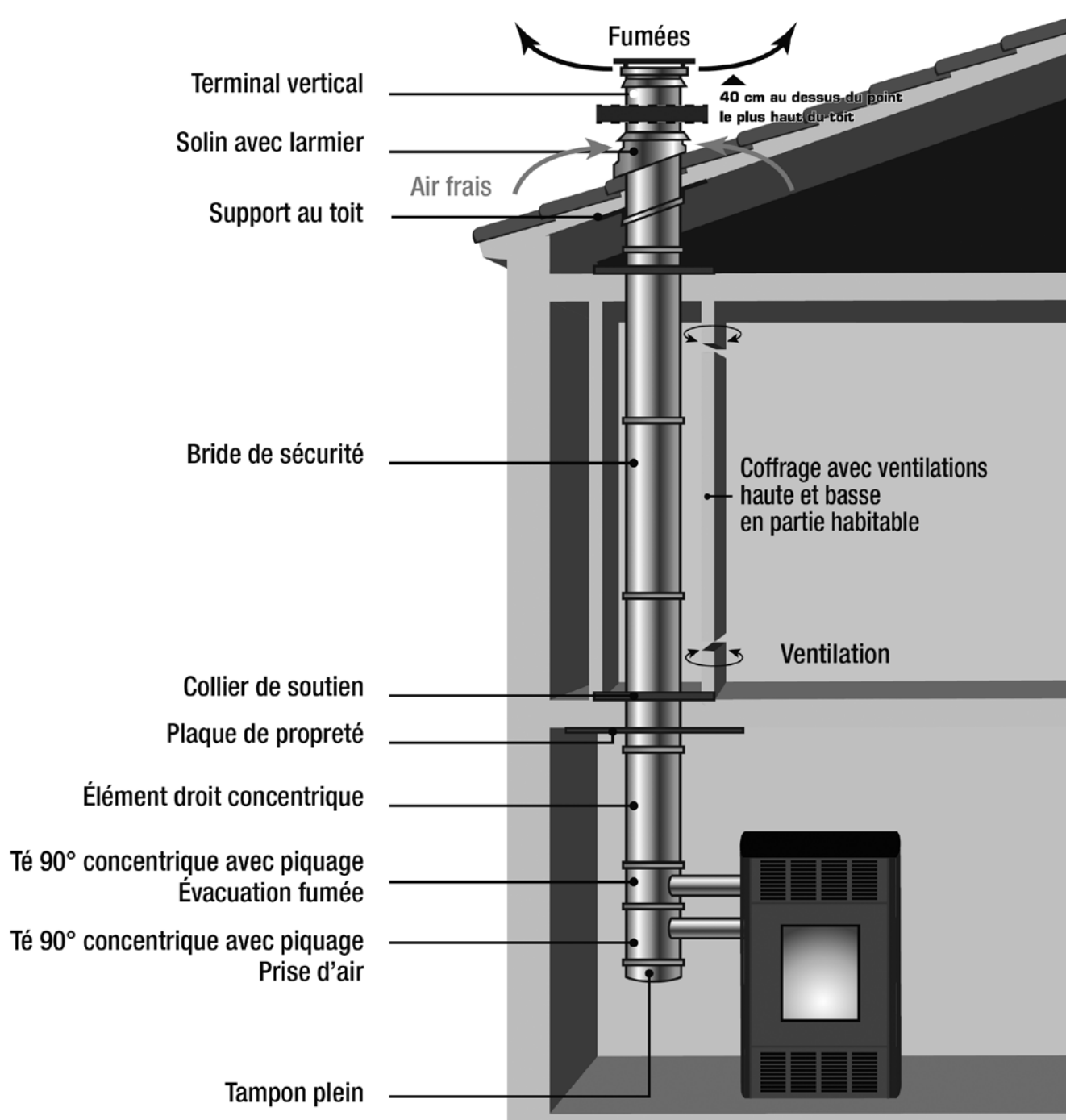
Les conduits de raccordement doivent respecter les distances de sécurité par rapport aux matériaux combustibles (normes DTU 24-1 et CPT3708).

Les conduits de raccordement de classes de températures supérieures ou égales à T200 doivent être installés à une distance de 3 fois le diamètre nominal du conduit par rapport aux parois ou plafonds en matériaux combustibles. Cette distance peut être réduite à 1,5 fois le diamètre nominal, si une protection contre le rayonnement créant un vide d'air est installée entre le conduit de raccordement et les matériaux combustibles voisins. Cette protection doit être fabriquée dans un matériau non combustible et doit créer un vide d'air.



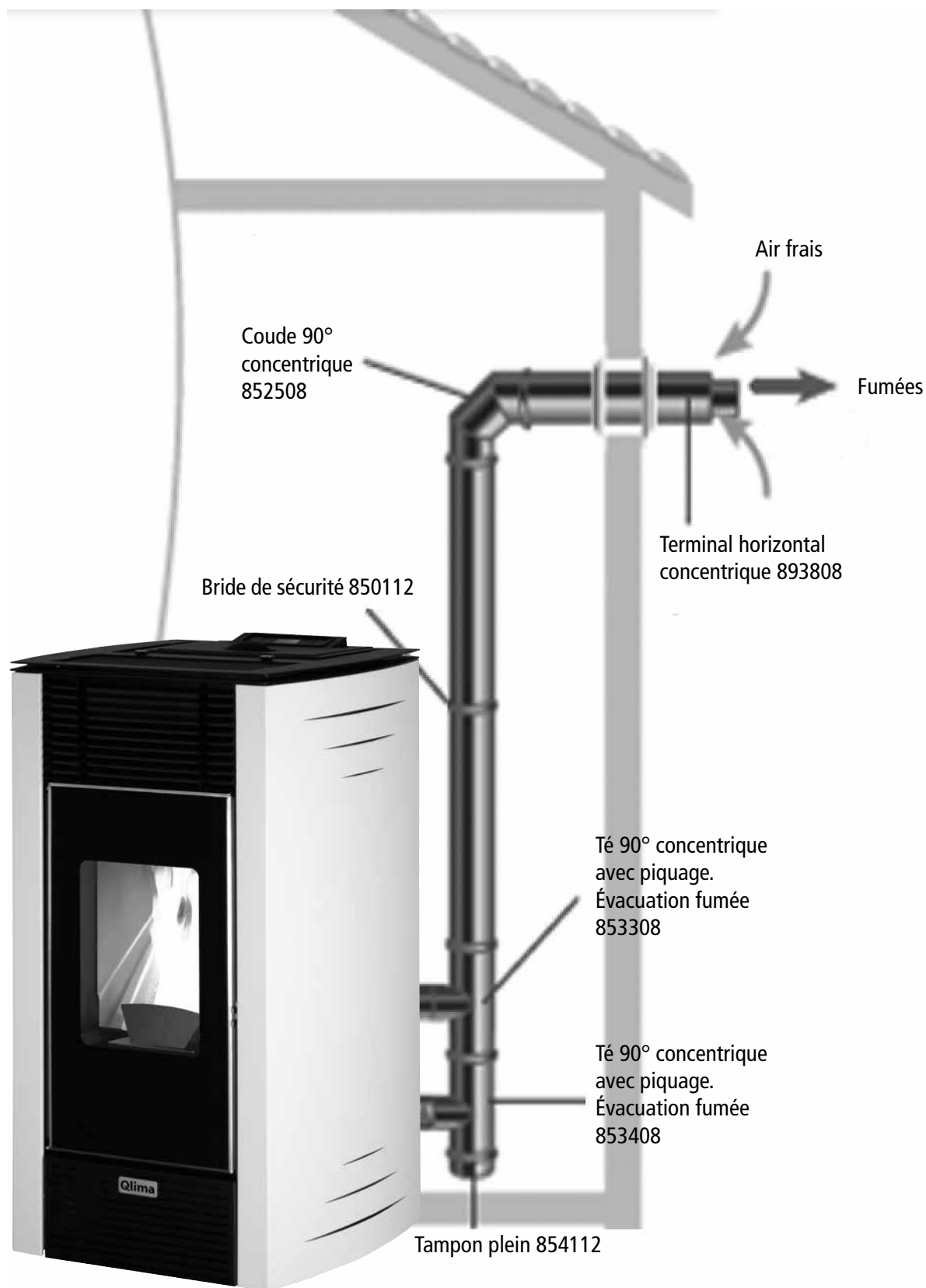
B JE NE DISPOSE PAS D'UNE ARRIVÉE D'AIR INDÉPENDANTE

UN tuyau double flux et un avis technique du CSTB vous permettront d'avoir une installation conforme : arrivée d'air et évacuation. De plus ce type de tuyau permet un rendement supérieur.



4. JE SOUHAITE CRÉER UN CONDUIT DANS MA MAISON

Utilisation d'un conduit horizontal double flux d'une hauteur minimale de 1.5 m bénéficiant obligatoirement d'un avis technique.



7. ARRIVEE D'AIR FRAIS

L'air frais peut arriver selon deux possibilités :

1. Par un système de tuyaux double flux
2. Par un tuyau relié directement à l'appareil. Dans ce cas, veillez à ce que ce tuyau soit d'un diamètre de 50 mm et d'une longueur maximale de 50 cm (illustration 6) et en aucun cas d'un diamètre inférieur ou d'une longueur supérieure. Le trajet doit toujours être le plus court et le plus droit possible de façon à ce que le conduit puisse toujours aspirer de l'air frais. Veillez à ce que l'extrémité extérieure du tuyau soit recouverte d'une protection afin d'éviter toute obstruction ou intrusion.

Ne jamais utiliser de tuyau en PVC pour cet apport d'air.

8. PLACEMENT DU POÊLE



N'installez jamais l'appareil et n'effectuez jamais de travaux de maintenance sur l'appareil lorsque celui-ci est branché sur le secteur. Veillez toujours à ce que le poêle soit débranché du secteur !

1. Avant la mise en place définitive du poêle, vérifiez si le sol est suffisamment solide pour supporter le poids du poêle. Attention : le poids du poêle est réparti sur quatre pieds réglables. Si nécessaire, renforcez le sol.
2. Réglez la planéité du poêle en vous servant des pieds. Servez-vous d'un niveau. Assurez-vous que la force appliquée sur le sol soit la même pour chacun des quatre pieds réglables.
3. Lors de la mise en place du poêle, il faut tenir compte d'un espace libre entre le poêle et le mur ou autres obstacles, comme indiqué en illustration 7. Si les murs ou objets autour du poêle se composent de matériaux inflammables, assurez-vous que la température de ceux-ci ne dépasse jamais 60 °C, même dans la position la plus élevée du brûleur. En cas de doute, installez une plaque de protection réfractaire sur les murs, ou déplacez les objets.
4. Le poêle a été conçu pour une pose libre et ne convient pas à l'encastrement.
5. Assurez-vous que la grille de sortie d'air chaud ne soit pas bloquée et que l'air circule librement.
6. Assurez-vous que la grille d'aspiration d'air de retour ne soit pas bloquée.
7. Si le sol se compose d'un matériau inflammable, le poêle doit être posé sur une semelle réfractaire. Cette plaque doit être supérieure au pourtour du poêle, de 40 cm sur le devant et 20 cm sur les côtés et à l'arrière.
8. Installez le poêle de manière à le rendre facile d'accès pour les travaux d'entretien.



9. RACCORDEMENT ÉLECTRIQUE

Ce poêle nécessite une alimentation électrique. Lisez attentivement les observations ci-dessous. L'électricité ne doit être branchée qu'à la fin des travaux d'installation. Avant le raccordement électrique, lisez également les chapitres 3 et 3.1 du manuel d'utilisation.

1. Veillez à ce que le courant électrique corresponde à celui indiqué sur la plaque signalétique du poêle.
2. Utilisez uniquement une prise électrique à la terre. Si aucune prise de terre n'est disponible, il convient d'en faire installer une par un installateur reconnu.
3. Ne branchez jamais le poêle à l'aide d'une rallonge. Si aucune prise de terre n'est disponible, il convient d'en faire installer une par un installateur reconnu.
4. Assurez-vous que le câble d'alimentation ne touche aucune partie chaude du poêle.
5. Le câble d'alimentation est livré séparément. Une des extrémités doit être branchée au poêle, voir illustration 8.
6. Veillez à ce que la fiche mâle du câble d'alimentation soit adaptée à la prise de courant.
7. Avant de brancher la fiche dans la prise de courant, assurez-vous que la fiche et le câble d'alimentation sont en bon état.
8. Assurez-vous que l'interrupteur, qui se trouve à l'arrière du poêle, est désactivé.
9. Pour pouvoir débrancher le poêle rapidement et facilement en cas d'entretien ou d'urgence, assurez-vous que la fiche soit facile d'accès.
10. Ne coincez pas le câble.



Un câble ou prise électrique abîmé doit être remplacé par le fournisseur uniquement, par un réparateur ou un atelier de réparation agréés.

9.1 SCHÉMA DE CÂBLAGE

Illustration 9 :

1. Capteur de température ambiante
2. Capteur de température du conduit de fumée
3. Commutateur de pression différentielle du conduit de fumée
4. Thermostat de sécurité
5. Moteur de vis sans fin d'alimentation en granules
6. Écran
7. Nappe de connexion écran



Pour une installation sur le marché Belge, voir page 40

8. Tige d'allumage
9. Ventilateur d'air ambiant
10. Ventilateur d'extraction de la fumée
11. Câble encodeur
12. Circuit imprimé

10. PREMIÈRE MISE EN SERVICE

Avant la première mise en service, lisez attentivement le manuel d'utilisation (en particulier le chapitre 3).

11. DONNÉES TECHNIQUES

Modèle		Lindara 60 S-line
Type de poêle		à granulés de bois
Capacité (*)	kW	1,5 - 6,5
Consommation électrique	W	300 / 100
Tension de raccordement	V/Hz	230~/50
Rendement thermique à capacité nominale/réduite (*)	%	95,9 / 97,8
Niveau de CO à une capacité nominale d'O ₂ de 13 %/ capacité réduite (*)	%	0,006 / 0,05
Teneur moyenne en poussières à 13 % d'O ₂	mg/Nm ³	9,9
Pour des pièces jusqu'à**	m ³	185
Diamètre du tuyau d'évacuation	mm	80
Température de la fumée à capacité nominale/réduite (*)	°C	85,2 / 43,8
Tirage de cheminée nécessaire	Pa	10
Avec plusieurs poêles		Peut-être(***)
Utilisable sur conduite de fumée combine		Non
Type de combustible (****)		Ø 6 mm Din+/Önorm+/ EN+
Longueur nominale / diamètre du carburant	mm	30
Capacité de la trémie à granulés	kg	20
Autonomie (min.-max.)	h	13-66
Ventilateur de recirculation		Oui
Filtre à air		Non
Poids net	kg	90

(*) Conformément à la norme EN14785

(**) Valeur indicative, variable selon pays/région

(***) à déterminer par un installateur professionnel agréé





Pour une installation sur le marché Belge, voir page 40

1. INTRODUZIONE
2. ISTRUZIONI DI SICUREZZA
3. Posizionare il sensore di temperatura ambiente
4. REQUISITI MINIMI DEL CANALE DEI FUMI / CAMINO
 - 4.1 Requisiti minimi che il camino deve soddisfare
5. PUNTO DI COLLEGAMENTO DEL CAMINO ALLA STUFA
6. COLLEGAMENTO DEL TUBO DELL'ARIA DI COMBUSTIONE
7. VENTILAZIONE NECESSARIA DELL'AMBIENTE DURANTE L'UTILIZZO DELLA STUFA
8. POSIZIONARE L'UNITÀ
9. COLLEGAMENTI ELETTRICI
 - 9.1. Schema elettrico
10. PRIMO AVVIO
11. DATI TECNICI



Tutte le immagini alle quali si fa riferimento nel presente manuale si trovano in fondo allo stesso.



1. INTRODUZIONE:

Il presente manuale di installazione è destinato all'uso da parte di persone con adeguata conoscenza dell'ingegneria elettrica, meccanica e della combustione. Ricordiamo che l'errata e/o irregolare installazione della stufa potrebbe provocare gravi lesioni personali e/o danni alle cose. La garanzia non copre i danni provocati dall'errata e/o irregolare installazione e/o dal mancato rispetto delle indicazioni contenute nel presente manuale. Né il produttore né il distributore possono essere ritenuti responsabili dell'interpretazione di queste informazioni, né possono assumersi alcuna responsabilità in relazione all'uso che ne viene fatto.

Le informazioni, le specifiche e i parametri sono soggetti a modifiche senza preavviso a causa di perfezionamenti tecnici. Le specifiche esatte sono contenute sull'etichetta della targhetta.

La stufa deve essere installata da un installatore autorizzato Qlima. Solo in questo modo l'utente finale può essere certo che l'installatore abbia preparazione e conoscenze adeguate sul prodotto.

La stufa può funzionare senza rischi solo quando è collegata ad un camino/una canna fumaria installato/a da un professionista e correttamente funzionante. Il sistema camino/la canna fumaria deve essere sempre installato/a seguendo la legislazione locale e/o le disposizioni della compagnia di assicurazioni e/o le istruzioni presenti in questo manuale. La più rigorosa prevarrà sulle altre.

Anche quando è stata installata con un adeguato sistema camino/canna fumaria e/o con alimentazione diretta di aria fresca alla stufa, essa non deve mai essere considerata un sistema di combustione indipendente per stanze.

Le illustrazioni contenute nel presente manuale servono esclusivamente a fini di chiarimento e indicazione e potrebbero differire dall'effettiva stufa acquistata.



Tutte le immagini alle quali si fa riferimento nel presente manuale si trovano in fondo allo stesso.

2. ISTRUZIONI DI SICUREZZA:



NOTA! Tutte le illustrazioni riportate nel manuale e sul cartone hanno un mero scopo esplicativo ed indicativo e potrebbero pertanto differire leggermente dell'apparecchio in vostro possesso. L'apparecchio di riferimento è quello che avete acquistato.



L'inosservanza dei requisiti stabiliti nel presente manuale comporta l'annullamento della garanzia e potrebbe portare a situazioni pericolose.

Si prega di installare il dispositivo secondo le leggi e normative locali e nazionali. Il presente prodotto è destinato al riscaldamento delle stanze in abitazioni residenziali ed è idoneo unicamente per l'uso in normali condizioni domestiche, all'interno di un soggiorno, di una cucina e di un garage in luogo asciutto. Non installare la stufa in camere da letto o bagni.

La corretta installazione della stufa è di vitale importanza per la durata del prodotto e per la vostra sicurezza. Si consiglia quindi di attenersi a quanto segue:

- La stufa deve essere installata da un tecnico autorizzato Qlima a svolgere tale mansione. Le istruzioni d'uso fornite dal presente manuale possono variare a seconda delle leggi locali e/o regionali. In caso di dubbio, attenersi alle condizioni più severe. Il produttore e distributore declinano qualsiasi responsabilità in caso di installazione non conforme alle leggi locali o in caso di errata o non idonea ventilazione del locale.

- La stufa deve essere installata in un ambiente tale da permetterne l'utilizzo in sicurezza (ubicazione all'interno della stanza, tipo di edificio, utilizzo della stanza).

In caso di malfunzionamento o difficoltà di comprensione di questo manuale, La preghiamo di contattare il Suo distributore o installatore al più presto.

- La combustione del pellet necessita di ossigeno, pertanto di aria.



Assicurarsi sempre che il condotto dell'aria di combustione possa aspirare aria pulita dall'esterno.

- Non coprire mai le prese d'aria. Assicurarsi regolarmente che l'apertura di aspirazione sia pulita.
- Avvalersi di attrezzatura idonea al trasporto di stufe. L'utilizzo di attrezzatura non adeguata potrebbe causare danni a persone e/o alla stufa.
- Si consiglia di non lasciare oggetti e/o materiali infiammabili nel raggio di 200 mm dal retro e 200 mm dai lati della stufa e nel raggio di 800 mm dal portello frontale.
- La stufa è progettata come unità monoblocco e non è indicata per l'incasso. Mantenere una distanza di 200 mm dalle pareti così come sui lati e sul retro della stufa.
- La superficie della stufa può diventare molto calda durante l'uso. NON lasciare bambini da soli vicino alla stufa. Assicurarsi che sia sempre presente un adulto e che non giochi con la stufa.

- La stufa non dovrebbe essere usata da persone (compresi bambini) con ridotte capacità fisiche, sensoriali o mentali, o con poca esperienza e conoscenza in materia, se non sotto la diretta supervisione o su istruzioni specifiche di una persona responsabile per la loro sicurezza. Non lasciare mai le persone menzionate sopra senza sorveglianza in presenza dell'imballaggio. Sussiste il pericolo di soffocamento.
- La superficie della stufa può diventare molto calda durante l'uso. Quando si utilizza la stufa, usare dispositivi di protezione personale ignifughi appropriati, come guanti di protezione dal calore.
- Durante l'installazione e la manutenzione della stufa utilizzare sempre gli ausili di protezione personale necessari quali occhiali di sicurezza, guanti, eccetera.
- Prestare attenzione quando si rabbocca la tramoggia della stufa con il pellet quando la stufa è ancora bollente. Assicurarsi che il sacco del pellet non sia a portata del fuoco.
- Prestare attenzione ad abiti infiammabili, potrebbero incendiarsi in prossimità del fuoco.
- Non utilizzare solventi infiammabili nella stanza in cui si trova la stufa. Per evitare qualsiasi rischio, si consiglia di non tenere materiale combustibile né solventi infiammabili nella stessa stanza.
- La stufa è particolarmente pesante, assicurarsi che il pavimento ne regga il peso.
- Usare esclusivamente pellet di legna asciutto di buona qualità privo di residui di colla, resina o additivi. Diametro 6 mm. Lunghezza massima 30 mm.

- Non usare combustibili diversi dal citato pellet di legna. Altri combustibili, come ad esempio trucioli di legno con residui di colla e/o solventi, legno di risulta in genere, cartone, combustibili liquidi, alcol, petrolio, benzina, materiali di scarto o spazzatura ecc. sono tutti vietati.
- L'utilizzo di legna di umida, verniciata o di scarsa qualità può portare alla formazione di condensa e/o fuliggine nel camino o nel focolare riducendo le prestazioni della stufa e creando delle situazioni pericolose.
- Far pulire il camino regolarmente, secondo le leggi locali e le norme previste per legge. Qualora non esistessero leggi e/o norme: assicurarsi che l'intero impianto stufa-canna-camino venga controllato e pulito da un tecnico autorizzato almeno due volte l'anno (una volta all'inizio della stagione invernale). Se la stufa viene usata in modo continuo e intenso, l'intero impianto, compreso il camino, devono essere puliti più frequentemente.
- Non utilizzare la stufa come barbecue.



Collegare una sola stufa a legna per canna fumaria. Collegare più stufe alla stessa canna fumaria può causare situazioni pericolose.

Questa stufa necessita di un collegamento elettrico. Leggere attentamente le avvertenze e considerazioni riportate di seguito:

- Non utilizzare un cavo elettrico danneggiato.
- Un cavo elettrico danneggiato dovrà essere sostituito dal fornitore o da personale

- autorizzato/centro riparazioni.
- Non bloccare o piegare il cavo.
 - Assicurarsi che il cavo elettrico non tocchi le parti calde della stufa.
 - NON collegare la stufa tramite una prolunga. Se non si dispone di una presa con messa a terra, chiamare un elettricista per richiederne l'installazione.
 - Controllare la corrente di alimentazione. Questo dispositivo va collegato esclusivamente a prese con messa a terra - tensione 230 V/ ~50 Hz.



Il dispositivo DEVE essere sempre collegato ad una presa con messa a terra. E' vietato il collegamento del dispositivo ad una presa priva di messa a terra.

- La spina deve essere facilmente accessibile una volta collegato il dispositivo.
- Non posizionare l'apparecchio direttamente al di sotto di una presa di corrente a parete.

Prima di collegare il dispositivo, assicurarsi che:

- La tensione corrisponda a quella richiesta.
- La presa e la corrente siano adeguate.
- La spina sia adatta alla presa.



I collegamenti elettrici siano stati adeguatamente controllati da un esperto soprattutto se non si è sicuri che tutto sia a posto.

- Non coprire mai le prese d'aria.
- Non inserire oggetti nei fori presenti all'interno della stufa.
- Evitare qualsiasi contatto con l'acqua. Non

spruzzare la stufa né immergerla in acqua, in quanto potrebbe portare ad un corto circuito.

- Ricordarsi di staccare la spina prima di pulire o sostituire parti della stufa.
- Prima di eseguire qualsiasi intervento di manutenzione sulla stufa, estrarre sempre la spina dalla presa.
- Rimuovere la spina dalla presa quando la stufa non è in uso.
- Non apportare modifiche all'apparecchio. Questo al fine di evitare che si verifichino situazioni di grave pericolo. Tali interventi comportano la decadenza della garanzia.
- Conservare con cura il manuale di installazione e di utilizzo.
- In caso di emergenza operare sempre secondo le indicazioni fornite dai vigili del fuoco.

3. POSIZIONARE IL SENSORE DI TEMPERATURA AMBIENTE

Il sensore di temperatura ambiente è collocato sul retro della stufa. Svolgere il cavo del sensore finché l'estremità del sensore si trovi a 5 cm dal pavimento (cfr. figura 1) Assicurarsi che il sensore non entri a contatto con parti calde della stufa.

4. REQUISITI MINIMI DEL CANALE DEI FUMI / CAMINO

Il camino / canale dei fumi costituisce una parte molto importante dell'impianto. Nel presente capitolo vengono trattati i requisiti minimi che il camino / canale dei fumi della stufa a pellet deve soddisfare per garantire un buon funzionamento della stufa.



Rispettare le regole, prescrizioni, regolamenti e norme vigenti a livello locale/nazionale. Qualora le prescrizioni di installazione contenute nel presente manuale si discostassero dalla normativa vigente livello locale, nazionale e/o regionale, quest'ultima è prevalente.

Il produttore e il distributore declinano espressamente qualsiasi responsabilità nel caso in cui:

- L'installazione non fosse conforme alla normativa nazionale / locale.

- Qualora non fosse applicabile la normativa nazionale/locale, i requisiti minimi relativi all'impianto descritti nel presente documento possono non essere rispettati.

4.1 REQUISITI MINIMI CHE IL CAMINO DEVE SODDISFARE

1. Al camino può essere collegato un solo apparato. Non collegare più apparati a un unico camino. Non collegare in nessun caso due stufe, una cappa di aspirazione e una stufa, un secondo camino, eccetera a un unico camino. Cfr. la figura 2.
2. Per l'installazione del camino utilizzare esclusivamente materiale di installazione approvato. Il camino della stufa a pellet deve essere resistente al calore (minimo 450 °C). Consultare le regole, prescrizioni, regolamenti e norme locali / nazionali relativamente ai requisiti dei materiali per l'installazione per camini.
3. Il camino e la relativa uscita devono essere posizionati a distanza sufficiente dai materiali combustibili e infiammabili. Consultare le regole, prescrizioni, regolamenti e norme locali / nazionali relativamente ai requisiti di tali materiali.
4. La stufa deve essere collegata a un camino del diametro conforme alle specifiche di cui alla tabella 1 del presente manuale d'installazione. È ammesso l'utilizzo di un camino con un diametro maggiore, con un massimo di 150 mm, purché esso sia conforme al tiraggio indicato.
5. Per verificare la possibilità di posizionamento della valvola di tiraggio nel canale del camino consultare le normative, prescrizioni, regolamenti e norme locali/nazionali.
6. Non installare cavi elettrici lungo il camino o nelle sue vicinanze.
7. Il camino deve essere a tenuta stagna per il fumo.
8. Il camino deve essere installato verticalmente e in modo tale che non si verificano blocchi dei gas combusti. Qualora una parte del camino dovesse comunque essere installata orizzontalmente, la lunghezza della parte orizzontale può essere al massimo di 2 m e deve presentare una pendenza nella direzione dello scarico dei gas combusti di almeno 5°. Si veda la tabella 1.
9. Per una panoramica del numero di curve e di giunti a T, della lunghezza del camino e del diametro interno dei tubi da utilizzare nel canale dei fumi si veda la tabella 1.
10. Si raccomanda di montare un giunto a T con una botola d'ispezione sul lato inferiore direttamente sul canale di collegamento della stufa. Nel caso in cui sul canale di collegamento della stufa dovesse essere montata una parte orizzontale, subito dopo tale parte orizzontale si raccomanda di montare un giunto a T con una botola d'ispezione sul lato inferiore. L'eventuale conden-

sa e corpi solidi saranno raccolti in tale giunto a T e potranno essere rimossi aprendo la botola d'ispezione. La botola d'ispezione deve essere a tenuta stagna per fumo e acqua.

11. L'uscita del camino deve essere dotata di una copertura approvata.
12. Il camino e la stufa devono essere facilmente accessibili per l'ispezione e la pulizia.
13. La stufa non può essere utilizzata per supportare il camino/canale dei fumi.
14. In caso di utilizzo di un canale dei fumi/camino esistente, esso deve essere pulito da un'impresa di pulizia di camini autorizzata prima di eseguire l'installazione della stufa. La fuliggine e i residui di combustione presenti possono ridurre il passaggio di un canale dei fumi / camino esistente comportando il malfunzionamento della stufa. L'accumulo di fuliggine e di altri corpi estranei può comportare inneschi e creare situazioni pericolose. qualora un canale dei fumi / camino esistente presentasse un diametro superiore a 150 mm, esso deve essere adeguato e reso idoneo a una stufa a pellet mediante il montaggio di un tubo all'interno del camino esistente.



Attenzione: Fare controllare il camino esistente da una azienda di manutenzione camini autorizzata al fine di verificare la sua idoneità per la combustione di combustibile solido come il pellet.

15. Il tiraggio del camino deve essere di 11Pa (più o meno 1 Pa). Tale tiraggio deve essere misurato con camino caldo. Uno scarso tiraggio può comportare situazioni pericolose poiché ai gas combusti possono diffondersi nell'ambiente.
16. Non posizionare mai una ventola per gas combusti all'interno o al di sopra del canale dei fumi/camino. La stufa è già munita di una ventola per gatti scarico. Una ventola aggiuntiva all'interno o al di sopra del canale può pregiudicare il buon funzionamento della stufa.
17. Un camino o una parte di esso montato al di fuori dell'abitazione deve presentare una doppia parete. Cfr. la figura 8. All'interno dell'abitazione è possibile utilizzare un tubo a parete singola.

Figura 3:

- A. Parte verticale del camino
- B. Ingresso dell'aria
- C. Giunto a T richiudibile
- D. Tubo a parete singola
- E. Tubo a parete doppia
- F. Parte orizzontale del camino

18. Per esempi delle istallazione di una stufa a pellet si vedano le figure da 4A a 4E.

Figura 4A:

- A. Cappa di tiraggio
- B. Staffa a parete
- C. Giunto della canna fumaria
- D. Tubo a parete doppia
- E. Passaggio a parete a doppio isolamento
- F. Giunto a T con tappo di chiusura
- G. Tappo di chiusura
- H. Tubo di aspirazione aria di combustione
- I. Canna fumaria a parete singola (può essere realizzata anche a parete doppia)
- J. Canna fumaria a parete doppia (può essere realizzata anche a parete singola)

Figura 4B:

- A. Cappa di tiraggio
- B. Collarino battiacqua
- C. Piastra di supporto a tetto
- D. Piano piastra di supporto
- E. Anello giunto della canna fumaria
- F. Canna fumaria a parete a doppio isolamento
- G. Piano piastra di supporto
- H. Piastra di separazione focolare
- I. Canna fumaria a parete doppia (può essere realizzata anche a parete singola fino al soffitto)
- J. Giunto a T con tappo
- K. Tubo di aspirazione aria di combustione

Figura 4C:

- A. Cappa di tiraggio
- B. Collarino battiacqua
- C. Piastra di supporto a tetto
- D. Piano piastra di supporto
- E. Anello giunto della canna fumaria
- F. Canna di fumaria concentrica
- G. Piano piastra di supporto
- H. Piastra di separazione focolare
- I. Canna di fumaria concentrica
- J. Giunto a T con tappo concentrico
- K. Tubo di aspirazione aria di combustione, l'aria di combustione viene aspirata attraverso il tubo concentrico.

Figura 4D:

- A. Cappa di tiraggio
- B. Restringimento piastra del camino esistente.
- C. Tubo del camino per riduzione diametro del camino esistente.
- D. Giunto di raccordo
- E. Piastra di separazione focolare
- F. Anello giunto della canna fumaria
- G. Canna fumaria isolata a parete doppia (può essere realizzata anche a parete singola fino al collegamento con il camino)

- H. Giunto a T con tappo
- I. Tubo di aspirazione aria di combustione

Figura 4E:

- A. Passaggio a parete a doppio isolamento
- B. Cappa di tiraggio orizzontale
- C. Rosetta
- D. Giunto a T con tappo di chiusura
- E. Tubo di aspirazione aria di combustione
- F. Canna fumaria a parete singola (può essere realizzata anche a parete doppia)

Dati relativi ai requisiti minimi per le dimensioni del camino	Diametro interno del canale dei fumi 80 mm	Diametro interno del canale dei fumi 100 mm
Lunghezza minima verticale del camino	2.5 m	2.5 m
Lunghezza massima verticale del camino	7.0 m	10 m
	7.0 m	10 m
Lunghezza massima verticale del camino in caso di due curve perpendicolari (90°) e di un giunto a T	5.0 m	8.0 m
Numero massimo di curve perpendicolari (90°)	3	4
Lunghezza massima orizzontale	2.0 m	2.0 m
Inclinazione orizzontale minima della parte per gas combusti	5°	5°

Tabella 1: Panoramica delle dimensioni del camino / canale dei fumi.



Qualora nel camino venisse montata più di una curva o un giunto a T, per ogni elemento aggiuntivo l'altezza massima verticale deve essere ridotta di 1 m.

Esempio:

In un camino con diametro interno di 80 mm viene montato un giunto a T e due curve a 90°. Pertanto, il camino presenta un'altezza massima di 5 m, anche se dalla tabella risulta che il canale del camino con un giunto a T può presentare un'altezza massima di 7 m. Vengono montate altre due curve aggiuntive in modo tale che il camino risulti più basso di 2 m, pertanto $7 \text{ m} - 2 \text{ m} = 5 \text{ m}$.

5. PUNTO DI COLLEGAMENTO DEL CAMINO ALLA STUFA

Il camino può essere collegato al tubo da 80 mm presente sul retro della stufa (si veda il tubo cerchiato in figura 5). Assicurarsi che il tubo venga collegato in modo tale che non si verifichino perdite di fumo. Per i requisiti del camino e dei materiali da utilizzare si veda il capitolo 4.

6. COLLEGAMENTO DEL TUBO DELL'ARIA DI COMBUSTIONE



- Assicurarsi che il posizionamento della presa dell'aria fresca sia sempre conforme alla legislazione locale!
- Assicurarsi che la presa dell'aria fresca per la combustione sia coperta, ad esempio, da una griglia che eviti l'ingresso di animali.

Collegare un tubo flessibile o un canale analogo da 50 mm all'ingresso dell'aria di combustione presente sul retro della stufa, cfr. figura 6. L'altra estremità di tale tubo o canale analogo deve aspirare aria pulita dall'esterno. Si vedano le figure 3e da 4A a 4E.



Assicurarsi sempre che il condotto dell'aria di combustione possa aspirare aria pulita dall'esterno.

7. VENTILAZIONE NECESSARIA DELL'AMBIENTE DURANTE L'UTILIZZO DELLA STUFA

Assicurarsi che all'interno della stanza entri un'adeguata quantità di aria fresca. Ogni ora sono necessari 50 m³ d'aria aggiuntivi oltre il normale fabbisogno di ventilazione della stanza.

Le aperture di ventilazione devono essere praticate vicino al pavimento. Scegliere attentamente la posizione. Le aperture di ventilazione non devono essere bloccate (né all'interno né all'esterno).

Assicurarsi che vi sia un'apertura per l'ingresso di aria fresca all'interno della stanza con una sezione di almeno un quarto della sezione della condotta di scarico, con un minimo di 100 cm².

8. POSIZIONARE L'UNITÀ



Non installare mai l'unità o eseguire operazioni di manutenzione su di essa se la spina elettrica è collegata alla presa. Assicurarsi sempre che la stufa sia scollegata dalla rete!

1. Per il posizionamento definitivo della stufa assicurarsi che il pavimento sia sufficientemente solido al fine di sopportare il peso della stessa. Attenzione: il peso della stufa viene suddiviso sui quattro piedini d'appoggio. Eventualmente rinforzare il pavimento.
2. Regolare il posizionamento orizzontale della stufa agendo sui piedini d'appoggio. A tale fine utilizzare una livella. Assicurarsi che tutti e quattro i piedini d'appoggio insistano sul pavimento con una la stessa forza.
3. Nel posizionare la stufa tenere in considerazione una distanza libera tra la stufa e le pareti o altri ostacoli come indicato in figura 7. Qualora le pareti o

gli oggetti attorno alla stufa fossero costituiti da materiali infiammabili, assicurarsi che essi, in posizione di massima potenza della stufa, non superino i 60 °C. In caso di dubbi, applicare una piastra di protezione antifiamma sulle pareti o spostare gli oggetti.

4. La stufa è progettata per la libera installazione e non è indicata per l'incasso.
5. Assicurarsi che la griglia dalla quale fuoriesce l'aria riscaldata sia libera e non ostruita.
6. Assicurarsi che la griglia d'aspirazione dell'aria di ritorno non sia ostruita.
7. Qualora il pavimento fosse composto da materiale infiammabile, la stufa deve essere posizionata su una piastra resistente al fuoco. Tale piastra deve presentare dimensioni superiori di 40 cm sul lato anteriore e sui lati e di 20 cm sul retro rispetto al perimetro della stufa.
8. Posizionare la stufa in modo tale che sia facilmente accessibile per eseguire interventi di manutenzione.

9. COLLEGAMENTI ELETTRICI

Per questa stufa è necessaria una alimentazione elettrica. Leggere attentamente le indicazioni sottostanti. La stufa può essere collegata alla rete elettrica solo una volta completate tutte le altre operazioni di installazione. Prima di collegare la stufa alla rete elettrica leggere anche il capitolo 3 e 3.1 del manuale d'uso.

1. Assicurarsi che la tensione di rete corrisponda a quella dell'apparecchio indicata sulla targhetta del tipo.
2. Utilizzare esclusivamente una presa di corrente dotata di messa a terra. In assenza di una presa di corrente dotata di messa a terra, essa deve essere installata da un installatore autorizzato.
3. Non collegare la stufa servendosi di una prolunga. In assenza di una presa di corrente dotata di messa a terra, essa deve essere installata a cura da un installatore autorizzato.
4. Assicurarsi che la prolunga non entri a contatto con parti calde della stufa.
5. La prolunga viene fornita in dotazione, una parte deve essere collegata alla stufa, si veda la figura 8.
6. Assicurarsi che la spina della prolunga sia indicata per la presa.
7. Prima di inserire la spina nella presa assicurarsi che la presa e il cavo di collegamento siano integri.

8. Assicurarsi che l'interruttore di alimentazione posto sul retro della stufa sia in posizione OFF.
9. Assicurarsi che la spina sia facilmente raggiungibile in modo tale che possa essere scollegata rapidamente e facilmente dalla presa di corrente per eseguire interventi di manutenzione o in caso d'emergenza.
10. Non fissare il cavo.



L'eventuale cavo di alimentazione o spina danneggiati possono essere sostituiti unicamente dal fornitore, da un tecnico competente o da un addetto al servizio tecnico autorizzato.

9.1 SCHEMA ELETTRICO

Figura 9:

1. Sensore temperatura ambiente
2. Sensore temperatura ambiente del tubo gas di combustione
3. Pressostato differenziale del tubo gas di combustione
4. Termostato di sicurezza
5. Trasmissione a vite pellet
6. Display
7. Cavo di collegamento display
8. Pulsante d'accensione
9. Vano di ventilazione
10. Ventola estrazione gas di combustione
11. Cavo encoder
12. Circuito stampato

10. PRIMO AVVIO

Prima del primo utilizzo leggere attentamente il manuale d'uso (in particolare il capitolo 3).

11. DATI TECNICI

Model		Lindara 60 S-line
Tipo di stufa		Stufa a pellet
Capacità (*)	kW	1,5 - 6,5
Consumo elettrico	W	300 / 100
Alimentazione	V/Hz	230~/50
Efficienza termica alla capacità nominale/ ridotta (*)	%	95,9 / 97,8
Livello di CO al 13% di O ₂ capacità nominale/ ridotta (*)	%	0,006 / 0,05
Contenuto di polveri medio al 13% di O ₂	mg/Nm ³	9,9
Per ambienti fino a (**)	m ³	185
Diámetro del tubo di scarico	mm	80
Temperatura Fumi di scarico	°C	85,2 / 43,8
Depressione del camino	Pa	10
Valvola		Possibilmente***
La stufa deve avere una propria canna fumaria		No
Tipo di combustibile (****)		Ø 6 mm Din+/Önorm+/EN+
Nominale lunghezza/diámetro del combustibile	mm	30
Portata della tramoggia del pellet	kg	20
Autonomia (min-max)	h	13-66
Ventilatore		Si
Filtro aria		No
Peso netto	kg	90

(*) In conformità a EN14785

(**) solo a livello indicativo, varia in base al paese/regione

(***)deve essere stabilito da un installatore autorizzato professionista

1. VOORWOORD
2. VEILIGHEIDSINSTRUCTIES
3. PLAATSEN VAN DE RUIMTE-TEMPERATUURSENSOR
4. MINIMALE EISEN AAN HET ROOKKANAAL / SCHOORSTEEN
 - 4.1 Minimale eisen waaraan de schoorsteen moet voldoen
5. AANSLUITPUNT VAN DE SCHOORSTEEN AAN DE KACHEL
6. AANSLUITEN VAN DE VERBRANDINGSLUCHT LEIDING
7. BENODIGDE VENTILATIE VAN DE RUIMTE TIJDENS EEN IN BEDRIJF ZIJNDE KACHEL
8. PLAATSEN VAN DE KACHEL
9. ELEKTRISCHE AANSLUITING
 - 9.1 Elektrisch schema
10. EERSTE INGEBRUIKNAME
11. TECHNISCHE GEGEVENS



Alle afbeeldingen waarnaar in deze handleiding verwezen wordt, bevinden zich achterin de handleiding



1. VOORWOORD:

Deze installatiehandleiding is bedoeld voor gebruik door personen met voldoende kennis op het gebied van elektrotechniek, werktuigbouw en verbrandingstechniek. Let op: verkeerde en/of onjuiste installatie van de kachel kan resulteren in ernstig lichamelijk letsel en/of schade aan eigendommen.

Schade veroorzaakt door verkeerde/onjuiste installatie en/of het niet opvolgen van de adviezen in deze handleiding valt niet onder de garantie. Fabrikant noch distributeur zijn verantwoordelijk voor de interpretatie van deze informatie en aanvaarden geen enkele aansprakelijkheid in verband met het gebruik ervan.

Vanwege technische verbeteringen kunnen gegevens, specificaties en parameters zonder voorafgaand bericht worden gewijzigd. De juiste specificaties staan vermeld op het typeplaatje.

De kachel moet worden geïnstalleerd door een erkende Qlima-installeur. Alleen dan is de eindgebruiker er zeker van dat de installateur over voldoende deskundigheid en productkennis beschikt.

De kachel werkt alleen veilig als hij is aangesloten op een professioneel geïnstalleerde, goed functionerende schoorsteen/rookafvoer. De schoorsteen/rookafvoer moet altijd worden geïnstalleerd volgens de plaatselijke regels en/of de voorschriften van de verzekeraar en/of de instructies in deze handleiding. De meest strikte regels prevaleren.

Ook bij installatie met een goede schoorsteen/rookafvoer en met rechtstreekse toevoer van verse lucht naar de kachel kan de kachel nooit worden beschouwd als een ruimte onafhankelijk verbrandingssysteem.

De afbeeldingen in deze handleiding zijn alleen bedoeld ter illustratie en uitleg en kunnen afwijken van de door u gekochte kachel.

2. VEILIGHEIDSAANWIJZINGEN:



LET OP! Alle afbeeldingen in deze handleiding en op de verpakking zijn alleen bedoeld als toelichting en indicatie en kunnen enigszins afwijken van het apparaat dat u heeft gekocht. Alleen de werkelijke vorm is belangrijk.



Het niet opvolgen van de in deze handleiding gegeven eisen zou kunnen leiden tot gevaarlijke situaties en leidt ertoe dat de garantie vervalst.

Installeer dit apparaat alleen als het voldoet aan de plaatselijke/landelijke wetgeving, verordeningen en normen. Deze kachel is bedoeld voor het verwarmen van ruimten in woningen en is alleen geschikt voor gebruik binnenshuis in woonkamers, keukens en garages op droge plaatsen in normale huishoudelijke situaties. Installeer de kachel niet in slaap- of badkamers.

De correcte installatie van deze kachel is uiterst belangrijk voor het juist functioneren van het product en voor uw persoonlijke veiligheid. Daarom gelden de volgende aanwijzingen:

- Deze kachel moet worden geïnstalleerd door een door Qlima geautoriseerde verwarmings- of installatiemonteur, anders is de garantie niet van kracht. Als de in deze handleiding verstrekte gebruiksaanwijzingen afwijken van de plaatselijke en/of regionale wetgeving, moet de strengste voorwaarde worden toegepast. De fabrikant en distributeur wijzen uitdrukkelijk

alle verantwoordelijkheid van de hand in geval de installatie niet voldoet aan de lokale wet- en regelgeving en/of in geval van onjuiste beluchting en ventilatie en/of een foutief gebruik.

- De kachel mag alleen worden geïnstalleerd in een vertrek waarvan de locatie, de bouwconstructie en het gebruik het veilige gebruik van de kachel niet belemmeren.

Neem bij problemen met uw kachel of als u deze handleiding moeilijk kunt lezen of niet (helemaal) begrijpt altijd direct contact op met uw dealer of installateur.

- Voor het verbranden van pellets is zuurstof, en dus lucht, vereist.



Zorg ervoor dat de leiding voor de verbrandingslucht te allen tijde verse lucht van buiten aan kan zuigen.

- Dek luchtinlaten en -uitlaten nooit af en controleer regelmatig of de luchtinlaat vrij is van vervuiling.
- Vervoer de kachel met de juiste apparatuur. Als niet de juiste apparatuur wordt gebruikt, kan dit leiden tot persoonlijk letsel en/of schade aan de kachel.
- Plaats geen brandbare voorwerpen en/of materialen binnen 200 mm van de zijkanalen en 200 mm van de achterzijde van de kachel of binnen 800 mm van de voorkant van de kachel.
- De kachel is ontworpen voor vrijstaande installatie en is niet geschikt voor inbouw. Houd een vrije afstand van 200 mm tussen

de muren en de zij-/achterkanten van de kachel aan.

- Tijdens gebruik kan de kachel aan de buitenkant erg heet worden. Laat NOOIT kinderen zonder toezicht bij de kachel achter. Houd toezicht op kinderen om te voorkomen dat ze met de kachel spelen.
- Deze kachel is niet bestemd voor gebruik door personen (waaronder begrepen kinderen) met beperkte fysieke, zintuiglijke of geestelijke vermogens, of met onvoldoende ervaring en kennis, tenzij zij onder toezicht staan van of aanwijzingen met betrekking tot het gebruik van het apparaat hebben gekregen van een persoon die verantwoordelijk is voor hun veiligheid. Laat de hierboven genoemde personen ook nooit zonder toezicht bij de verpakking. Er bestaat verstikkingsgevaar door het verpakkingsmateriaal.
- Tijdens gebruik kan de kachel aan de buitenkant erg heet worden. Gebruik geschikte, hittebestendige persoonlijke beschermingen zoals hittebestendige handschoenen bij het bedienen van de kachel.
- Gebruik tijdens het installeren en bij het onderhoud van de kachel altijd de nodige persoonlijke beschermingsmiddelen, zoals veiligheidsbril, handschoenen enz.
- Wees voorzichtig wanneer u de kacheltrechter (bij)vult met pellets wanneer de kachel (nog) heet is. Zorg ervoor dat de zak met pellets geen vuur kan vatten.
- Pas op met brandbare kleding; deze kan in brand vliegen als u te dicht bij het vuur in de kachel komt.
- Werk niet met brandbare oplosmiddelen

in dezelfde ruimte waar de kachel brandt. Voorkom risico's; verwijder brandbare oplosmiddelen en andere brandbare materialen uit het vertrek.

- De kachel is zwaar; laat de sterkte van de vloer door een geautoriseerd expert controleren.
- Gebruik enkel droge houten pellets van een goede kwaliteit zonder resten van lijm, hars of additieven. Diameter 6 mm. maximum lengte 30 mm.
- Gebruik geen andere brandstof dan de vermelde houten pellets. Andere brandstoffen zoals bijvoorbeeld - houten werkaafval met lijm en/of solventen, - afvalhout in het algemeen, - karton, - vloeibare brandstof, - alcohol, -petroleum, - benzine, -afvalmateriaal of vuilnis, enz. zijn verboden.
- Slecht, nat, geïmpregneerd of geverfde brandstof leidt tot de vorming van condens en/of roet in de schoorsteen of in de kachel. Dit leidt tot verminderde prestaties en mogelijk gevaarlijke situaties.
- Laat de schoorsteen regelmatig schoonmaken en vegen volgens de lokale wet- en regelgeving en/of zoals voorgeschreven door uw verzekering. Bij ontbreken van lokale wet- en regelgeving en/of een voorschrift van de verzekering: laat tenminste tweemaal per jaar (de eerste keer aan het begin van het stookseizoen) uw totale kachelsysteem -inclusief schoorsteen- door een geautoriseerd specialist nakijken en onderhouden. Bij intensief gebruik van de kachel moet het hele systeem, inclusief schoorsteen, vaker worden schoongemaakt.

- Gebruik de kachel niet als barbecue.



Sluit slechts één kachel aan per rookkanaal. Het aansluiten van meerdere kachels op hetzelfde rookkanaal kan leiden tot gevaarlijke situaties.

Voor deze kachel is ook een elektrische voeding nodig. Lees de onderstaande waarschuwingen en opmerkingen goed door:

- Gebruik geen beschadigde voedingskabel.
- Een beschadigde stroomkabel mag alleen worden vervangen door de leverancier of door een bevoegde persoon of een bevoegd servicepunt.
- Klem de kabel niet vast en buig hem niet.
- Zorg ervoor dat de voedingskabel geen hete delen van de kachel raakt.
- Sluit het apparaat **NOOIT** met behulp van een verlengkabel aan. Als er geen geschikt, geaard stopcontact beschikbaar is, dient u er een te laten installeren door een erkende elektricien.
- Controleer de netspanning. Dit apparaat is uitsluitend geschikt voor geaarde stopcontacten - Aansluitspanning 230 Volt/ ~50 Hz.



Het apparaat **MOET** altijd een geaarde aansluiting hebben. Als de voeding niet geaard is, mag u het apparaat absoluut **NIET** aansluiten.

- De stekker moet altijd gemakkelijk bereikbaar zijn als het apparaat is aangesloten.
- Plaats het apparaat niet direct onder een wandcontactdoos.

Controleer alvorens het apparaat aan te sluiten of:

- De aansluitspanning overeenkomt met de waarde op het typeplaatje.
- Het stopcontact en de voeding geschikt zijn voor het apparaat.
- De stekker aan de kabel in het stopcontact past.



Laat de elektrische installatie door een erkende expert controleren als u niet zeker weet of alles in orde is.

- Dek luchtinlaten en -uitlaten nooit af.
- Steek geen voorwerpen in de openingen van het apparaat.
- Laat het apparaat nooit in contact komen met water. Sproei nooit water over het apparaat en dompel het niet in water onder, anders kan er kortsluiting ontstaan.
- Trek de stekker altijd uit het stopcontact voordat u het apparaat gaat schoonmaken of voordat u het apparaat of een onderdeel van het apparaat gaat vervangen.
- Trek altijd de stekker uit het stopcontact alvorens onderhoud te plegen aan de kachel.
- Trek de stekker altijd uit het stopcontact als het apparaat niet in gebruik is.
- Wijzigingen aanbrengen aan het apparaat is niet toegestaan. Hierdoor kunnen levensgevaarlijke situaties ontstaan. Tevens vervalt hierdoor de garantie.
- Berg de installatie- en de gebruikshandleiding goed op.
- Handel in noodgevallen altijd volgens de aanwijzingen van de brandweer.

3. PLAATSEN VAN DE RUIMTE-TEMPERATUURSENSOR

De ruimtetemperatuursensor bevindt zich aan de achterzijde van de kachel. Rol de kabel van de sensor zo ver af dat het uiteinde van de sensor zich 5 cm van de vloer bevindt (zie afbeelding 1). Zorg ervoor dat de sensor niet tegen de warme delen van de kachel aankomt.

4. MINIMALE EISEN AAN HET ROOKKANAAL / SCHOORSTEEN

De schoorsteen / het rookkanaal is een zeer belangrijk onderdeel van de installatie. In dit hoofdstuk wordt gesproken over de minimale eisen waaraan het rookkanaal / schoorsteen van de pellet kachel moet voldoen om een goede werking van de kachel te waarborgen.



Plaatselijke / nationale regels, voorschriften, verordeningen en normen moeten te allen tijde in acht genomen worden. Wanneer de in deze handleiding verstrekte installatievoorschriften afwijken van de plaatselijke / nationale en/of regionale wetgeving moeten de laatst genoemde voorwaarden worden toegepast.

De fabrikant en distributeur wijzen uitdrukkelijk alle verantwoordelijkheid van de hand indien:

- De installatie niet voldoet aan de nationale / lokale wetgeving.
- Indien er geen sprake is van nationale / lokale wetgeving, de minimale gestelde eisen ten aanzien van de installatie zoals hier beschreven niet opgevolgd worden.

4.1 MINIMALE EISEN WAARAAN DE SCHOORSTEEN MOET VOLDOEN

1. Er mag slechts één apparaat op de schoorsteen worden aangesloten. Meerdere apparaten aansluiten op één en dezelfde schoorsteen is niet toegestaan. Sluit nooit twee kachels, een afzuigkap en een kachel, een tweede schoorsteen enz. enz. aan op één schoorsteen. Zie afbeelding 2.
2. Maak voor het installeren van de schoorsteen uitsluitend gebruik van goedgekeurd installatiemateriaal. De schoorsteen van de pelletkachel moet hittebestendig zijn (minimaal 450°C). Raadpleeg de plaatselijke / nationale regels, voorschriften, verordeningen en normen voor de eisen van installatiematerialen voor schoorstenen.
3. De schoorsteen en de uitmonding van de schoorsteen moet op voldoende afstand worden geplaatst van brandbare en ontvlambare materialen. Raadpleeg de plaatselijke / nationale regels, voorschriften, verordeningen en normen voor de gestelde installatie-eisen.
4. De kachel moet worden aangesloten op een schoorsteen met een diameter welke gelijk is aan de opgegeven specificaties in tabel 1 van deze installatie-

handleiding. Een schoorsteen met een grotere diameter is toegestaan, met een maximale diameter van 150 mm, mits deze voldoet aan de opgegeven schoorsteen trek.

5. Raadpleeg, voor het plaatsen van een smoorklep in het schoorsteenkanaal de plaatselijke / nationale regels, voorschriften, verordeningen en normen of dit is toegestaan.
6. Er mag geen elektrisch bedrading door de schoorsteen of nabij de schoorsteen zijn / worden geïnstalleerd.
7. De schoorsteen moet rookdicht worden opgeleverd.
8. De schoorsteen moet verticaal worden geïnstalleerd en wel zo, dat er geen blokkades van de rookgassen kan optreden. Indien een gedeelte van de schoorsteen toch horizontaal moet worden geïnstalleerd, mag de lengte van het horizontale gedeelte maximaal 2 meter zijn en moet het horizontale gedeelte een stijging hebben, in de afvoerrichting van de rookgassen van minimaal 5°. Zie tabel 1.
9. Voor een overzicht van het aantal bochten en T-stukken de hoogte van de schoorsteen en de te gebruiken binnendiameter van de buizen van het rookkanaal, zie tabel 1.
10. Er wordt aanbevolen om een T-stuk met aan de onderzijde een inspectieluik te monteren direct op het aansluitkanaal van de kachel. Indien er aan het aansluitkanaal van de kachel een horizontaal gedeelte wordt gemonteerd, wordt geadviseerd direct na dit horizontale gedeelte een T-stuk met aan de onderzijde een inspectieluik te monteren. Eventueel vocht en vaste bestanddelen worden opgevangen in dit T-stuk en kunnen door openen van het inspectie luik worden verwijderd. Het inspectie luik moet rook – en waterdicht zijn.
11. De uitmonding van de schoorsteen moet worden voorzien van een goedgekeurde schoorsteenkap.
12. De schoorsteen en de kachel moeten eenvoudig toegankelijk zijn voor inspectie en reinigen.
13. De kachel mag niet worden gebruikt om de schoorsteen / rookkanaal te ondersteunen.
14. Indien er gebruik wordt gemaakt van een reeds bestaand rookkanaal / schoorsteen laat deze alvorens de kachel te installeren reinigen door een erkend schoorsteenreinigingsbedrijf. Aanwezig roet en verbrandingsresten kunnen de doorgang van een bestaand rookkanaal / schoorsteen verkleinen waardoor de kachel niet goed functioneert. Opeenhoping van roet en andere vervuilingen kunnen vlam vatten en gevaarlijke situaties veroorzaken. Indien een bestaand rookkanaal / schoorsteen een diameter van meer dan

150 mm heeft, moet deze worden aangepast en geschikt worden gemaakt voor een pelletkachel door het plaatsen van een buis door de bestaande schoorsteen.



Laat een bestaande schoorsteen controleren door een erkend schoorsteenbedrijf of deze geschikt is voor het verbranden van vaste brandstof zoals pellets.

15. De trek van de schoorsteen moet 11Pa (plus of min 1Pa) bedragen. Deze trek moet worden gemeten als de schoorsteen warm is. Een tekort aan trek kan tot gevaarlijke situaties leiden omdat rookgassen de ruimte kunnen binnendringen.
16. Plaats nooit een rookgasventilator in of op het rookkanaal / schoorsteen. De kachel zelf is voorzien van een rookgasventilator. Door het plaatsen van een extra rookgasventilator in of op het kanaal kan een goede werking van de kachel in het gedrang komen.
17. Een schoorsteen of een gedeelte van de schoorsteen welke buitenshuis gemonteerd is moet dubbelwandig worden uitgevoerd. Zie afbeelding 3. Binnenshuis mag een enkelwandige pijp gebruikt worden.

Afbeelding 3:

- A. Verticaal gedeelte van de schoorsteen
 - B. Lucht inlaat
 - C. Afsluitbaar T- Stuk
 - D. enkelwandige pijp
 - E. Dubbelwandige pijp
 - F. Horizontaal gedeelte van de schoorsteen.
-
18. Voor voorbeelden van de installatie van een pelletkachel zie afbeelding 4A t/m 4E.

Afbeelding 4A:

- A. Trekkap
- B. Muurbeugel
- C. Schoorsteenpijp verbindingsring
- D. Dubbelwandige kachelpijp
- E. Dubbelwandig geïsoleerde muurdoorvoer
- F. T-Stuk met afsluitdop
- G. Afsluitdop
- H. Verbrandingslucht aanzuigleiding
- I. Enkelwandige schoorsteenpijp (mag ook dubbelwandig worden uitgevoerd)
- J. Dubbelwandige schoorsteenpijp (mag ook enkelwandig worden uitgevoerd)

Afbeelding 4B:

- A. Trekkap
- B. Stormkraag

- C. Dak ondersteuningsplaat
- D. Verdieping ondersteuningsplaat
- E. Schoorsteenpijp verbindingsring
- F. Dubbelwandige geïsoleerde schoorsteenpijp
- G. Verdieping ondersteuningsplaat
- H. Brand separatieplaat
- I. Dubbelwandige geïsoleerde schoorsteenpijp (mag tot het plafond ook enkelwandig worden uitgevoerd)
- J. T-Stuk met dop
- K. Verbrandingslucht aanzuigleiding

Afbeelding 4C:

- A. Trekkap
- B. Stormkraag
- C. Dak ondersteuningsplaat
- D. Verdieping ondersteuningsplaat
- E. Schoorsteenpijp verbindingsring
- F. Concentrische schoorsteenpijp
- G. Verdieping ondersteuningsplaat
- H. Brand separatieplaat
- I. Concentrische schoorsteenpijp
- J. Concentrisch T-Stuk met dop
- K. Verbrandingslucht aanzuigleiding, de verbrandingslucht wordt aangezogen via de concentrische pijp.

Afbeelding 4D:

- A. Trekkap
- B. Vernauwing plaat van bestaande schoorsteen
- C. Schoorsteenpijp ter verkleining van de diameter bestaande schoorsteen
- D. Aansluitstuk
- E. Brand separatieplaat
- F. Schoorsteenpijp verbindingsring
- G. Dubbelwandig geïsoleerde schoorsteenpijp (mag tot de aansluiting van de schoorsteen ook enkelwandig worden uitgevoerd)
- H. T-Stuk met dop
- I. Verbrandingslucht aanzuigleiding

Afbeelding 4E:

- A. Dubbelwandig geïsoleerde muurdoorvoer
- B. Horizontale trekkap
- C. Rozet
- D. T-Stuk met afsluitdop
- E. Verbrandingslucht aanzuigleiding
- F. Enkelwandige schoorsteenpijp (mag ook dubbelwandig worden uitgevoerd)

Gegevens minimale eisen schoorsteenafmetingen	Inwendige diameter van het rookkanaal 80 mm	Inwendige diameter van het rookkanaal 100 mm
Minimale schoorsteenlengte verticaal	2.5 m	2.5 m
Maximale schoorsteenlengte verticaal	7.0 m	10 m
Maximale schoorsteenlengte verticaal in het geval van één T-stuk of één bocht	7.0 m	10 m
Maximale schoorsteenlengte verticaal in het geval van twee haakse bochten (90°) en één T-stuk	5.0 m	8.0 m
Maximaal aantal haakse bocht (90°)	3	4
Maximale lengte horizontaal	2.0 m	2.0 m
Minimale stijging horizontale rookgasgedeelte	5°	5°

Tabel 1: Overzicht van de afmetingen van de schoorsteen / het rookkanaal.



Indien er meer dan 1 bocht / 1 T-stuk in de schoorsteen gemonteerd wordt, moet voor iedere extra gemonteerde bocht / T-stuk de maximale verticale hoogte met één meter worden verlaagd.

Voorbeeld:

In een schoorsteen met een inwendige diameter van 80 mm komen een T-stuk en twee 90° bochten. Dit betekent dat de schoorsteen maximaal 5 meter hoog mag worden, immers uit de tabel blijkt dat het schoorsteenkanaal met een T-stuk maximaal 7 meter hoog mag worden. Er worden nog twee extra bochten gemonteerd hierdoor moet de schoorsteen 2 meter lager worden, wat betekent 7 meter – 2 meter = 5 meter.

5. AANSLUITPUNT VAN DE SCHOORSTEEN AAN DE KACHEL

De schoorsteen moet worden aangesloten aan de 80 mm leiding, welke zich aan de achterzijde van de kachel bevindt (zie de omcirkelde leiding op afbeelding 5). Zorg ervoor dat de leiding zodanig wordt aangesloten dat er geen lekkage van rook kan optreden. Voor eisen aan de schoorsteen en de te gebruiken materialen, zie hoofdstuk 4.

6. AANSLUITEN VAN DE LEIDING VAN DE VERBRANDINGS-LUCHT



- Zorg ervoor dat de plaatsing van de inlaat van verse lucht altijd in overeenstemming is met de plaatselijke wetgeving!
- Zorg ervoor dat de inlaat van verse lucht voor verbranding bedekt is met (bijvoorbeeld) een rooster om te verhinderen dat er dieren in terechtkomen.

Sluit een slang, of gelijkwaardige leiding, van 50 mm aan de inlaat van de verbrandingslucht welke zich aan de achterzijde van de kachel bevindt, zie afbeelding 6. Het andere uiteinde van deze slang, of gelijkwaardige leiding, moet schone lucht van buiten aanzuigen. Zie afbeelding 4A t/m 4E. De lengte van de schone lucht aanzuigleiding mag max. 2 meter bedragen.



Zorg ervoor dat de leiding voor de verbrandingslucht te allen tijde verse lucht van buiten aan kan zuigen.

7. BENODIGDE VENTILATIE VAN DE RUIMTE TIJDENS GEBRUIK KACHEL

Zorg dat er voldoende verse lucht de ruimte binnenkomt. Buiten de normale ventilatiebehoefte voor de ruimte is per uur 50 m³ extra lucht nodig.

Ventilatieopeningen moeten zich dicht bij de vloer bevinden. Kies de plaatsen van de openingen zorgvuldig. Ventilatieopeningen mogen niet worden geblokkeerd (binnen noch buiten).

Zorg voor een verse-luchtinlaat in de ruimte met een doorsnede van ten minste een kwart van de doorsnede van de rookafvoer, met een minimum van 150 cm².

8. PLAATSEN VAN DE KACHEL



Het apparaat nooit installeren of onderhoud uitvoeren terwijl de stekker in het stopcontact zit. Zorg altijd dat de kachel is losgekoppeld van het elektriciteitsnet!

1. Controleer voor de definitieve plaatsing van de kachel of de vloer voldoende sterk is om het gewicht van de kachel te dragen. Let op: het gewicht van de kachel wordt verdeeld over vier stelpoten. Versterk eventueel de vloer.
2. Zet de kachel horizontaal door het verstellen van de stelpoten. Gebruik hiervoor een waterpas. Zorg ervoor dat alle vier de stelpoten met evenveel kracht de vloer raken.
3. Bij het plaatsen van de kachel moet er rekening worden gehouden met een vrije afstand tussen de kachel en muren of andere obstakels als aangegeven in afbeelding 7. Indien de muren of objecten rondom de kachel uit brandbare materialen bestaan, zorg er dan voor dat deze, in de hoogste brandstand, nooit warmer worden dan 60°C. Breng bij twijfel een vuurvaste beschermplaat aan op de muren of verplaats de objecten.
4. De kachel is ontworpen voor vrijstaande installatie en niet geschikt voor inbouw.
5. Zorg ervoor dat het rooster waar de verwarmde lucht uitkomt vrij kan uitblazen en niet wordt geblokkeerd.

6. Zorg ervoor dat het aanzuigrooster van de retourlucht niet wordt geblokkeerd.
7. Als de vloer bestaat uit brandbaar materiaal moet de kachel op een vuurvaste grondplaat worden geplaatst. Deze plaat moet aan de voorzijde 40 cm en aan de zijkanten en achterkant 20 cm groter zijn dan de omtrek van de kachel.
8. Plaats de kachel zodanig dat deze voor onderhoudswerkzaamheden goed toegankelijk is.

9. ELEKTRISCHE AANSLUITING

Voor deze kachel is een elektrische voeding nodig. Lees onderstaande opmerkingen goed door. De kachel mag pas elektrisch worden aangesloten nadat alle overige installatie werkzaamheden voltooid zijn. Lees, voordat de kachel elektrisch worden aangesloten, ook hoofdstuk 3 en 3.1 van de gebruikershandleiding.

1. Controleer of de netspanning overeenkomt met de aansluitspanning op het type plaatje.
2. Maak enkel gebruik van een geaard stopcontact. Indien er geen geaard stopcontact beschikbaar is dient er een te worden geïnstalleerd door een erkend installateur.
3. Sluit de kachel nooit aan met behulp van een verlengkabel. Als er geen geschikt geaard stopcontact beschikbaar is, dient er een te worden geïnstalleerd door een erkend installateur.
4. Zorg ervoor dat de voedingskabel geen hete delen van de kachel kan raken.
5. De voedingskabel wordt los meegeleverd, een gedeelte moet aan de kachel worden aangesloten, zie afbeelding 8.
6. Controleer of de stekker van de voedingskabel geschikt is voor het stopcontact.
7. Controleer, alvorens de stekker in het stopcontact te steken, dat de stekker en het aansluitsnoer niet beschadigd zijn.
8. Zorg ervoor dat de stroomschakelaar, welke zich aan de achterkant van de kachel bevindt, uit staat.
9. Zorg ervoor dat de stekker makkelijk bereikbaar is zodanig dat deze voor onderhoud of in noodsituatie snel en eenvoudig uit het stopcontact te nemen is.
10. Klem de kabel niet vast.



Een beschadigde stroomkabel of stekker mag alleen worden vervangen door de leverancier, door een bevoegd persoon of een bevoegd servicepunt.

9.1 ELEKTRISCH SCHEMA

Afbeelding 9:

1. Omgevingstemperatuursensor
2. Temperatuursensor van de verbrandingsgasleiding
3. Drukverschilchakelaar van de verbrandingsleiding
4. Veiligheidsthermostaat
5. Wormaandrijving pellets
6. Display
7. Aansluitkabel display
8. Ontsteker
9. Ventilatorruimte
10. Rookgasextractieventilator
11. Encoderkabel
12. Printplaat

10. EERSTE INGEBRUIKNAME

Lees voor de eerste ingebruikname de gebruikshandleiding aandachtig door (met name hoofdstuk 3).

11. TECHNISCHE DATA

Model		Lindara 60 S-line
Type kachel		Houtpellets
Capaciteit (*)	kW	1,5 - 6,5
Stroomverbruik (ontsteking / normale operatie)	W	300 / 100
Aansluitspanning	V/Hz	230~/50
Thermisch rendement bij nominale capaciteit / gereduceerde capaciteit (*)	%	95,9 / 97,8
CO-gehalte bij 13% O ₂ nominale / gereduceerde capaciteit (*)	%	0,006 / 0,05
Gemiddeld stofgehalte bij 13% O ₂	mg/Nm ³	9,9
Voor vertrekken tot**	m ³	185
Rookgasuitlaatdiameter	mm	80
Rookgastemperatuur bij nominale capaciteit / gereduceerde capaciteit	°C	85,2 / 43,8
Trek van de schoorsteen nodig	Pa	10
Smookklep voor schoorsteen nodig		Mogelijk***
Kan worden toegepast op een schoorsteencombinatie met rookkanaal		Nee
Type brandstof (****)		Ø 6 mm Din+/Önorm+/EN+
Nominale lengte / diameter van de brandstof	mm	80
Inhoud van pellettrecther	kg	85,2 / 43,8
Autonomie (min-max)	h	10
Recirculatieventilator		Mogelijk***
LuchtfILTER		Nee
Netto gewicht	kg	90

(*) Volgens EN 14785

(**) slechts ter indicatie, varieert per land/regio

(***) Te bepalen door een geautoriseerde professionele installateur

1. AVANT-PROPOS
2. CONSIGNES DE SÉCURITÉ
3. MISE EN PLACE DU DÉTECTEUR DE TEMPÉRATURE AMBIANTE
4. CONDITIONS MINIMALES EN MATIÈRE DE CONDUIT DE FUMÉE
 - 4.1 Conditions minimales auxquelles un conduit de fumée doit satisfaire
5. LE PONT DE RACCORDEMENT DU CONDUIT DE FUMÉE À LA POÊLE.
6. RACCORDEMENT DU TUYAU D'ÉVACUATION DE L'AIR DE COMBUSTION
7. VENTILATION DE LA PIÈCE PENDANT LE FONCTIONNEMENT DU POÊLE
8. PLACEMENT DU POÊLE
9. RACCORDEMENT ÉLECTRIQUE
 - 9.1 Schéma de câblage
10. PREMIÈRE MISE EN SERVICE
11. DONNÉES TECHNIQUES



Les mentions de ce manuel avec le ce logo ne concernent que la France.



Toutes les illustrations auxquelles il est fait référence dans ce manuel se trouvent à la fin du manuel.





1. AVANT-PROPOS:



Le poêle doit être installé par un installateur Qlima agréé (A.F.). Ceci est pour l'utilisateur final la seule garantie que l'installateur dispose de connaissances suffisantes sur le produit.

Ce manuel d'installation est prévu pour une installation réalisée par une personne disposant de solides compétences dans les domaines thermiques, mécaniques, électriques et de fumisterie. Veuillez noter qu'une installation incorrecte et/ou impropre du poêle peut entraîner des dommages corporels et/ou matériels conséquents. Les dommages causés par une installation incorrecte/impropre et/ou par le non-respect des recommandations de ce manuel ne sont pas couverts par la garantie. Ni le fabricant ni le distributeur n'est responsable de l'interprétation de ces informations et n'endosse de responsabilité quant à leur utilisation.

Les informations, spécifications et paramètres peuvent faire l'objet de modifications sans préavis en fonctions des améliorations techniques. Les spécifications précises sont indiquées sur l'étiquette signalétique.

Le poêle ne peut fonctionner en toute sécurité que s'il est raccordé à un conduit de fumée vérifié/installé par un professionnel et en bon état de fonctionnement. Le système de conduit de fumée doit toujours être installé conformément à la législation locale et/ou aux prescriptions de la compagnie d'assurance et/ou aux instructions du présent manuel, l'exigence la plus stricte prévalant.

Même s'il est installé avec un système de conduit de fumée adéquat et avec une admission d'air frais directement connectée au poêle, le poêle ne doit jamais être considéré comme un système de combustion indépendant de la pièce.

Les illustrations de ce manuel sont fournies uniquement à des fins explicatives et indicatives et peuvent différer du poêle que vous avez acheté.



2. CONSIGNES DE SÉCURITÉ:



NOTE! Toutes les images de ce manuel et sur l'emballage ne sont pas contractuelles, elles ont uniquement une fonction d'illustration. Votre appareil peut être différent de celui des illustrations.



Le non respect des instructions comme mentionnées dans ce manuel peut provoquer des situations dangereuses et annule l'application de la garantie.

Installez cet appareil uniquement s'il est conforme aux normes, lois et réglementations locales/nationales. Ce poêle est prévu pour le chauffage de pièces dans des maisons résidentielles et convient uniquement à des situations domestiques normales, en intérieur dans un salon, une cuisine et/ou un garage, à condition qu'ils soient secs. N'installez notamment pas le poêle dans des chambres ou des salles de bain.

Pour que votre appareil soit performant et pour garantir votre sécurité, il est extrêmement important que le poêle soit installé correctement. Pour cela :



- Ce poêle doit être installé par un monteur qualifié partenaire Qlima et/ou certifié Qualibois ou équivalent en chauffage et génie climatique. La garantie est seulement applicable si le poêle est installé par un professionnel Qlima agréé. Les instructions d'utilisation figurant dans ce manuel peuvent varier selon la législation locale et/ou régionale. Si c'est le cas, la règle la



plus contraignante s'applique. Le fabricant et le revendeur déclinent toute responsabilité si l'installation de l'appareil n'est pas en conformité avec les lois et réglementations locales et/ou en cas de ventilation incorrecte et/ou d'utilisation inappropriée de l'appareil.

- Le poêle doit être installé dans une pièce où la conception du bâtiment et l'utilisation de la pièce n'entravent en aucun cas sa sécurité d'utilisation.

Si vous rencontrez des problèmes avec votre poêle ou si vous avez des difficultés avec la compréhension de ce manuel contactez systématiquement votre revendeur.



- La combustion du bois a besoin d'oxygène (donc d'air).
- Veillez à ce que le conduit d'arrivée d'air de combustion puisse toujours aspirer de l'air frais de l'extérieur.

- Ne couvrez jamais les entrées et sorties d'air de l'appareil. Vérifiez fréquemment l'absence de saletés dans la prise d'air.
- Utilisez un équipement adéquat pour transporter le poêle. Le non respect de cette recommandation peut conduire à des blessures corporelles et/ou un endommagement du poêle.
- Ne placez aucun objet et/ou matériaux inflammables à moins de 200 mm des côtés et à moins de 200 mm de l'arrière du poêle et à moins de 800 mm de l'avant de poêle.
- Le poêle n'est pas conçu pour être encastré. Gardez un espace libre de 200 mm entre



- l'arrière/les côtés du poêle et les murs.
- La surface du poêle peut être très chaude lorsqu'il est allumé. Ne laissez JAMAIS des enfants seuls dans la pièce avec le poêle. Surveillez les enfants et assurez-vous qu'ils ne jouent pas avec le poêle.
 - Ce poêle ne doit pas être utilisé par des enfants, ni par des personnes dont la mobilité, les capacités sensorielles ou mentales sont limitées, ni par des personnes sans expérience ni connaissances de l'appareil, sauf si une personne responsable de leur sécurité leur a confié et expliqué le fonctionnement du poêle. Ne laissez jamais les personnes susmentionnées près de l'emballage sans surveillance. Les matériaux de l'emballage représentent un risque d'étouffement.
 - La surface du poêle peut être très chaude lorsqu'il est allumé. Utilisez une protection personnelle calorifuge telle que des gants de protection résistants à la chaleur lorsque vous utilisez le poêle. Ne jamais nettoyer la vitre quand elle est encore chaude et n'utiliser pour la nettoyer que des produits appropriés.
 - Pendant l'installation et l'entretien de la poêle, utilisez toujours les moyens de protection nécessaires, comme des lunettes de sécurité, des gants, etc...
 - Soyez prudent lorsque vous remplissez la trémie du poêle avec des granulés alors que le poêle est (encore) chaud. Veillez à ce que le sac de granulés ne puisse pas prendre feu.
 - Soyez prudents si vos vêtements sont inflammables, ils peuvent s'enflammer s'ils



- entrent en contact avec le foyer du poêle.
- N'utilisez jamais de solvants inflammables dans la pièce où le poêle est allumé. Évitez le risque d'incendie en retirant de la pièce tous les solvants inflammables et les matériaux combustibles.
- Le poêle est lourd. Avant son installation, faites vérifier la capacité de charge de votre sol par un expert.
- Utilisez uniquement des granulés de bois de bonne qualité exempts de résidus de colle, de résine ou d'adjuvant. Diamètre 6 mm. Longueur max. 30 mm. Il est recommandé de n'utiliser que des granulés certifiés NF ou DIN+.
- N'utilisez pas d'autres combustibles que les granulés de bois recommandés. Tous les autres combustibles tels que les copeaux de bois avec de la colle et/ou des solvants, les résidus de bois en général, le carton, les combustibles liquides, l'alcool, l'essence, le gasoil, les déchets ou rebuts, etc. sont interdits. La qualité des granulés de bois a un impact direct sur la performance et la longévité de votre appareil. Soyez également vigilants quant au stockage de vos granulés de façon à éviter soit une humidité excessive, soit une sécheresse excessive.
- L'utilisation de mauvais combustible, de combustible humide ou peint peut provoquer la formation de condensation et/ou de suie dans le conduit de fumée ou dans le foyer du poêle. Ceci réduit les performances du poêle et peut provoquer des situations dangereuses.
- Faites ramoner et nettoyer régulièrement le conduit de fumée en respectant la légis-



lation locale ou les prescriptions de votre assurance. En l'absence de législation et/ou prescription d'assurance, veillez à ce que tout le système (y compris le conduit de fumée) soit vérifié et entretenu par un spécialiste qualifié au moins deux fois par an (la première fois au début de la saison de chauffage). Si vous utilisez le poêle de façon intensive, faites nettoyer la totalité du système (y compris le conduit de fumée) plus fréquemment.

- N'utilisez pas le poêle comme barbecue.



Il est interdit de brancher plusieurs appareils sur un même conduit de fumée. Ne brancher qu'un seul poêle par conduit de cheminée.

Ce poêle nécessite également une alimentation électrique. Veuillez lire attentivement les avertissements et remarques suivantes :

- N'utilisez jamais un cordon électrique endommagé.
- Si votre cordon électrique est endommagé, faites-le remplacer par votre fournisseur ou un centre de service/réparation agréé.
- Ne pincez/pliez jamais le cordon électrique.
- Veillez à ce que le cordon électrique ne touche aucune partie chaude du poêle.
- Ne branchez JAMAIS l'appareil avec une rallonge électrique. Si vous ne possédez pas de prise reliée à la terre, faites-en installer une par un électricien agréé.
- Vérifiez le voltage du réseau. Cet appareil est uniquement conçu pour être branché sur des prises reliées à la terre de 230 V / ~50 Hz.





L'appareil DOIT toujours avoir un branchement à la terre. Ne branchez en aucun cas l'appareil si l'alimentation électrique n'est pas reliée à la terre.

- La prise doit toujours être facilement accessible lorsque l'appareil est branché.
- Ne placez pas l'appareil immédiatement sous une prise murale.

Avant de brancher l'appareil, vérifiez les points suivants:

- La puissance du réseau doit correspondre à celle indiquée sur la plaque de l'appareil.
- La prise et la fiche électrique doivent être adaptées à l'appareil.
- La fiche du cordon électrique doit être compatible avec la prise.



En cas de doute, faites vérifier l'installation électrique par un expert agréé.

- Ne couvrez jamais les entrées et sorties d'air de l'appareil.
- N'introduisez jamais d'objets dans les ouvertures de l'appareil.
- Veillez à ce que l'appareil n'entre jamais en contact avec de l'eau. Ne vaporisez pas d'eau sur l'appareil et ne l'immergez pas, sous peine de créer un court-circuit.
- Débranchez toujours l'appareil avant de le nettoyer, de changer un mécanisme ou une pièce.
- Débranchez toujours la prise électrique avant d'effectuer des travaux de maintenance sur le poêle.
- Débranchez toujours l'appareil lorsque



- vous ne l'utilisez pas.
- Il est interdit d'apporter des modifications à l'appareil. Vous pourriez créer des situations très dangereuses. Les modifications annulent également la garantie.
- Conservez précieusement le manuel d'installation et d'utilisation.
- En cas d'urgence, suivez toujours les indications des pompiers.

3. MISE EN PLACE DU DÉTECTEUR DE TEMPÉRATURE AMBIANTE

Celui-ci se situe à l'arrière du poêle. Déroulez suffisamment le câble du détecteur pour que l'extrémité du détecteur se trouve à 5 cm du sol (Illustration 1). Le détecteur ne doit pas toucher les parties chaudes du poêle.

4. CONDITIONS MINIMALES EN MATIÈRE DE CONDUIT DE FUMÉE

Le conduit de fumée sont des éléments très importants de l'installation. Dans ce chapitre, nous parlons des conditions minimales auxquelles le conduit de fumée doivent satisfaire pour garantir un bon fonctionnement du poêle.



Les règlements/dispositions/arrêtés et normes locaux et nationaux doivent toujours être respectés. Si les consignes d'installation fournies dans ce manuel s'écartent de la législation locale/nationale et/ou régionale, c'est la législation que vous devrez appliquer.

Le conduit de fumée doit être conçu pour satisfaire aux conditions suivantes :

1. Evacuer les produits de combustion
2. Assurer le tirage nécessaire au fonctionnement de l'appareil
3. Résister à l'action de la température des produits de combustion et des condensas, ainsi qu'à leur action chimique.
4. Avoir une étanchéité satisfaisante
5. Avoir une stabilité mécanique satisfaisante

Le fabricant et le distributeur rejettent formellement toute responsabilité :

- Si l'installation ne respecte pas la législation nationale/locale.
- Si les conditions minimales de l'installation, indiquées dans ce manuel ne sont pas respectées, en cas d'absence de législation nationale/locale.

4.1 CONDITIONS MINIMALES AUXQUELLES UN CONDUIT DE FUMÉE DOIT SATISFAIRE

1. Un seul appareil doit être raccordé au conduit de fumée. Il est interdit de raccorder plusieurs appareils sur le même conduit de fumée. Ne raccordez



jamais deux poêles, une hotte, un poêle, un seconde conduit de fumée, etc. sur le même conduit de fumée. Voir Illustration 2.



2. Utilisez uniquement des matériaux d'installation approuvés pour installer le conduit de fumée. Le conduit de fumée du poêle à granulés doit être résistante à la chaleur (au moins 450 °C). Pour connaître les consignes en matière de matériaux d'installation pour le conduit de fumée, consultez les règlements, consignes, arrêtés et normes locaux/nationaux.



3. Le conduit de fumée et la sortie du conduit de fumée doivent être placées à une distance spécifique de matériaux inflammables. Pour connaître les exigences en matière de matériaux d'installation, consultez les règlements, consignes, arrêtés et normes locaux/nationaux.



4. Le poêle doit être raccordé au conduit de fumée dont les caractéristiques (section, longueur..) correspondent aux spécifications indiquées en tableau 1 de ce manuel d'installation. Un conduit de fumée de diamètre supérieur est autorisée, avec un diamètre maximal de 150 mm, à condition de satisfaire au tirage indiqué.



5. Avant de poser un clapet réducteur dans le conduit de fumée, consultez les règlements, consignes, arrêtés et normes locaux/nationaux pour savoir si c'est autorisé (A.F.).

6. Aucun câblage électrique ne doit être installé dans ou près du conduit de fumée.

7. L'installation du conduit de fumée doit être imperméable à la fumée.

8. Le conduit de fumée doit être installé verticalement et de manière à ne pas permettre de blocages des fumées de combustion. Si une partie du conduit de fumée est tout de même installée à l'horizontale, la longueur de la partie horizontale ne doit pas dépasser 2 mètres au maximum, et la partie horizontale doit présenter une pente d'au moins 5° dans le sens de l'évacuation des fumées Voir tableau 1

9. Pour avoir un aperçu du nombre de coudes et de raccords en té, de la hauteur du conduit de fumée et du diamètre intérieur des tuyaux du conduit de fumée, consultez le tableau 1.

10. Nous conseillons de monter un raccord en Té avec une trappe de visite dans sa partie inférieure directement sur le conduit de raccordement du poêle. Si une partie horizontale est montée sur le conduit de raccordement du poêle, montez alors un raccord en Té avec une trappe de visite dans sa partie inférieure. Une éventuelle humidité et des éléments solides peuvent être cueillis dans ce raccord en Té, puis éliminés en ouvrant la trappe de visite. La trappe de visite doit être étanche à la fumée et à l'eau.

11. La sortie du conduit de fumée doit être équipée d'une mitre de conduit de fumée approuvée.



12. Le conduit de fumée et le poêle doivent être facilement accessibles pour l'inspection et le nettoyage.
13. Le poêle ne doit pas être utilisé pour soutenir le conduit de fumée.
14. Si vous utilisez un conduit de fumée préexistant, faites-le nettoyer par un ramoneur qualifié avant d'installer le poêle. De la suie et des restes de combustion peuvent obstruer de façon plus ou moins importante le passage d'un conduit de fumée existant, ce qui empêchera le poêle de fonctionner correctement. Un amas de suie et d'autres salissures peut s'enflammer et créer des situations dangereuses. Un conduit de fumée existant de plus de 150 mm doit être adapté pour convenir à un poêle à granulés en installant une buse à travers le conduit de fumée existante.



Pour vérifier si un conduit de fumée existante convient à des combustibles solides comme des granulés, faites appel à une société de ramonage.

15. Le tirage du conduit de fumée doit être de 11 Pa (plus ou moins 1 Pa). Ce tirage doit être mesuré lorsque le conduit de fumée est chaude. Un manque de tirage peut conduire à des situations dangereuses car les gaz de combustion peuvent pénétrer dans la pièce.
16. Il est interdit de poser un extracteur de gaz de combustion dans ou sur le conduit de fumée. Le poêle est lui-même équipé d'un tel extracteur. La pose d'un extracteur supplémentaire sur ou dans le conduit peut empêcher le bon fonctionnement du poêle.
17. Un conduit de fumée ou une partie de conduit de fumée montée à l'extérieur doit être réalisée en tube à double paroi. Voir illustration 3. À l'intérieur il est possible d'utiliser un tube à simple paroi.

Illustration 3:

- A. Partie verticale du conduit de fumée
 - B. Arrivée d'air
 - C. Raccord réglable en T
 - D. Tube à simple paroi
 - E. Tube à double paroi
 - F. Partie horizontale du conduit de fumée
18. Regardez l'illustration 4A jusqu'à 4E pour des exemples d'installation d'un poêle à granulés.

Illustration 4A:

- A. Accélérateur de tirage
- B. Support mural
- C. Liaison avec le tuyau de conduit de fumée
- D. Tuyau de poêle double paroi
- E. Traversée de mur double paroi isolée
- F. Raccord en T avec bouchon



- G. Bouchon
- H. Tuyau d'aspiration de l'air de combustion
- I. Tuyau de conduit de fumée simple paroi (peut être exécuté en double paroi)
- J. Tuyau de conduit de fumée double paroi (peut être exécuté en simple paroi)

Illustration 4B:

- A. Accélérateur de tirage
- B. Larmier
- C. Plaque de soutien toiture
- D. Plaque de soutien étage
- E. Anneau de liaison avec le tuyau de conduit de fumée
- F. Tuyau de conduit de fumée double paroi isolée
- G. Plaque de soutien étage
- H. Plaque de séparation incendie
- I. Tuyau de conduit de fumée double paroi (peut être exécuté en simple paroi)
- J. Raccord en Té avec bouchon
- K. Tuyau d'aspiration de l'air de combustion

Afbeelding 4C:

- A. Accélérateur de tirage
- B. Larmier
- C. Plaque de soutien toiture
- D. Plaque de soutien étage
- E. Anneau de liaison avec le tuyau de conduit de fumée
- F. Tuyau de conduit de fumée concentrique
- G. Plaque de soutien étage
- H. Plaque de séparation incendie
- I. Tuyau de conduit de fumée concentrique
- J. Raccord en Té concentrique avec bouchon
- K. Tuyau d'aspiration de l'air de combustion, l'air de combustion est aspiré via le tuyau concentrique.

Illustration 4D:

- A. Accélérateur de tirage
- B. Plaque de réduction du conduit de fumée existante.
- C. Tuyau de conduit de fumée pour réduire le diamètre du conduit de fumée existante.
- D. Raccord
- E. Plaque de séparation incendie
- F. Anneau de liaison avec le tuyau de conduit de fumée
- G. Tuyau de conduit de fumée double paroi isolée (peut être exécuté en simple paroi jusqu'au raccordement du conduit de fumée)
- H. Raccord en Té avec bouchon
- I. Tuyau d'aspiration de l'air de combustion



Illustration 4E:

- A. Traversée de mur double paroi isolée
- B. Accélérateur de tirage horizontal
- C. Rosette
- D. Raccord en Té avec bouchon
- E. Tuyau d'aspiration de l'air de combustion
- F. Tuyau de conduit de fumée simple paroi (peut être exécuté en double paroi)

Informations sur les exigences minimales en matière de mesures du conduit de fumée	Diamètre intérieur du conduit de fumée 80 mm	Diamètre interne du conduit de fumée 100 mm
Longueur minimale du conduit de fumée verticale	2.5 m	2.5 m
Longueur maximale du conduit de fumée verticale	7.0 m	10 m
Longueur de conduit de fumée verticale maximale dans le cas d'un raccord en Té ou un coude	7.0 m	10 m
Longueur de conduit de fumée verticale maximale dans le cas de deux coudes à angle droit (90 °) et un raccord en Té	5.0 m	8.0 m
Nombre maximal d'angles droits (90 °)	3	4
Longueur maximale horizontale	2.0 m	2.0 m
Pente minimale de la partie gaz de combustion horizontale	5°	5°

Tableau 1 : Relevé des dimensions du conduit de fumée.



Dans le cas où un nombre supérieur à 1 coude/1 Té est monté dans le conduit de fumée, il faut baisser la hauteur maximale verticale d'un mètre pour chaque coude/Té supplémentaire monté.

Exemple :

Un Té et deux coudes à 90 ° intérieurs vont être montés dans un conduit de fumée d'un diamètre intérieur de 80 mm. Cela signifie que la hauteur du conduit de fumée doit être de 5 mètres maximum, car le tableau indique que la hauteur du conduit de fumée avec un Té ne doit pas dépasser 7 mètres. Deux autres coudes seront montés ; le conduit de fumée doit être baissée de 2 mètres, ce qui signifie 7 mètres - 2 mètres = 5 mètres.

5. LE PONT DE RACCORDEMENT DU CONDUIT DE FUMÉE À LA POÊLE.

Le conduit de fumée doit être raccordée au conduit de 80 mm situé à l'arrière du poêle (conduit entouré sur l'illustration 5). Assurez-vous de faire le raccordement de manière à ne permettre aucune fuite de fumée. Pour les exigences en matière de conduit de fumée et les matériaux à utiliser, consultez le chapitre 4.



Pour une installation sur le marché Français, voir page 2

6. RACCORDEMENT DU TUYAU D'ÉVACUATION DE L'AIR DE COMBUSTION



- Vérifiez que le positionnement de l'entrée d'air frais est toujours en totale conformité avec la législation locale !
- Vérifiez que l'entrée d'air frais pour la combustion est recouverte d'une grille (par exemple) afin d'empêcher les animaux d'y pénétrer.

Raccordez un tuyau, ou conduit similaire, de 50 mm à l'arrivée de l'air de combustion qui se trouve à l'arrière du poêle, voir illustration 6. La longueur du tuyau pour l'apport d'air frais doit être de 2 mètres maximum. L'autre extrémité de ce tuyau ou conduit similaire, doit aspirer de l'air propre de l'extérieur. Voir illustrations 3 et 4A jusqu'à 4E.



Veillez à ce que le conduit d'arrivée d'air de combustion puisse toujours aspirer de l'air frais de l'extérieur.

7. VENTILATION DE LA PIÈCE PENDANT LE FONCTIONNEMENT DU POÊLE

Assurez-vous que l'entrée d'air frais dans la pièce est suffisante. 50 m³ d'air par heure sont nécessaires en sus de la ventilation normale de la pièce.

Les orifices de ventilation doivent être près du sol. Choisissez soigneusement leur emplacement. Les orifices de ventilation ne doivent pas être bloqués (ni à l'intérieur ni à l'extérieur).

Prévoyez une entrée d'air dans la pièce avec une section égale à au moins un quart de la section du carneau d'échappement, avec un minimum de 150 cm².

8. PLACEMENT DU POÊLE



N'installez jamais l'unité et n'effectuez jamais de travaux de maintenance sur l'unité lorsqu'elle est branchée sur le secteur. Vérifiez toujours que le poêle est débranché du secteur !

1. Avant la mise en place définitive du poêle, vérifiez si le sol est suffisamment solide pour supporter le poids du poêle. Attention : le poids du poêle est réparti sur quatre pieds réglables. Si nécessaire, renforcez le sol.
2. Réglez la planéité du poêle en vous servant des pieds. Servez-vous d'un niveau. Assurez-vous que la force appliquée sur le sol est la même pour chacun des quatre pieds réglables.
3. Lors de la mise en place du poêle, il faut tenir compte d'un espace libre entre le poêle et le mur ou autres obstacles, comme indiqué en illustration 7. Si les murs ou objets autour du poêle se composent de matériaux inflammables, assurez-vous que la température de ceux-ci ne dépasse jamais 60 °C, même



dans la position la plus élevée du brûleur. En cas de doute, installez une plaque de protection réfractaire sur les murs, ou déplacez les objets.

4. Le poêle a été conçu pour une pose libre et ne convient pas à l'encastrement.
5. Assurez-vous que la grille de sortie d'air chaud n'est pas bloquée et pourra souffler librement.
6. Assurez-vous que la grille d'aspiration de l'air de retour n'est pas bloquée.
7. Si le sol se compose d'un matériau inflammable, le poêle doit être posé sur une semelle réfractaire. Cette plaque doit être supérieure au pourtour du poêle, de 40 cm sur le devant et 20 cm sur les côtés et à l'arrière.
8. Installez le poêle de manière à le rendre facile d'accès pour les travaux d'entretien.

9. RACCORDEMENT ÉLECTRIQUE

Ce poêle nécessite une alimentation électrique. Lisez attentivement les observations ci-dessous. L'électricité ne doit être branchée qu'à la fin de tous les autres travaux d'installation. Avant le raccordement électrique, lisez également les chapitres 3 et 3.1 du manuel d'utilisation.

1. Vérifiez que le courant électrique correspond à celle indiquée sur la plaque signalétique du poêle.
2. Utilisez uniquement une prise électrique à la terre. Si aucune prise à la terre n'est disponible, il convient d'en faire installer une par un installateur reconnu.
3. Ne branchez jamais le poêle à l'aide d'une rallonge. Si aucune prise à la terre n'est disponible, il convient d'en faire installer une par un installateur reconnu.
4. Assurez-vous que le câble d'alimentation ne touche aucune partie chaude du poêle.
5. Le câble d'alimentation est livré séparément. Une des extrémités doit être branchée au poêle, voir illustration 8.
6. Vérifiez que la fiche mâle du câble d'alimentation s'adapte à la prise de courant.
7. Avant de brancher la fiche dans la prise de courant, vérifiez que la fiche et le câble d'alimentation sont en bon état.
8. Assurez-vous que l'interrupteur, qui se trouve à l'arrière du poêle, est désactivé.
9. Pour pouvoir débrancher le poêle rapidement et facilement en cas d'entretien ou d'urgence, assurez-vous que la fiche est facile d'accès.



10. Ne coincez pas le câble.



Un câble ou prise électrique abîmé doit être remplacé par le fournisseur uniquement, par un réparateur ou un atelier de réparation agréés.

9.1 SCHÉMA DE CÂBLAGE

Illustration 9 :

1. Capteur de température ambiante
2. Capteur de température du conduit de fumée
3. Commutateur de pression différentielle du conduit de fumée
4. Thermostat de sécurité
5. Moteur de vis sans fin d'alimentation en granules
6. Écran
7. Nappe de connexion écran
8. Tige d'allumage
9. Ventilateur d'air ambiant
10. Ventilateur d'extraction de la fumée
11. Câble encodeur
12. Circuit imprimé

10. PREMIÈRE MISE EN SERVICE

Avant la première mise en service, lisez attentivement le manuel d'utilisation (en particulier le chapitre 3).



11. DONNÉES TECHNIQUES

Modèle		Lindara 60 S-line
Type de poêle		à granulés de bois
Capacité (*)	kW	1,5 - 6,5
Consommation électrique	W	300 / 100
Tension de raccordement	V/Hz	230~/50
Rendement thermique à capacité nominale/réduite (*)	%	95,9 / 97,8
Niveau de CO à une capacité nominale d'O ₂ de 13 %/ capacité réduite (*)	%	0,006 / 0,05
Teneur moyenne en poussières à 13 % d'O ₂	mg/Nm ³	9,9
Pour des pièces jusqu'à**	m ³	185
Diamètre du tuyau d'évacuation	mm	80
Température de la fumée à capacité nominale/réduite (*)	°C	85,2 / 43,8
Tirage de cheminée nécessaire	Pa	10
Avec plusieurs poêles		Peut-être(***)
Utilisable sur conduite de fumée combine		Non
Type de combustible (****)		Ø 6 mm Din+/Önorm/ EN+
Longueur nominale / diamètre du carburant	mm	30
Capacité de la trémie à granulés	kg	20
Autonomie (min.-max.)	h	13-66
Ventilateur de recirculation		Oui
Filtre à air		Non
Poids net	kg	90

(*) Conformément à la norme EN14785

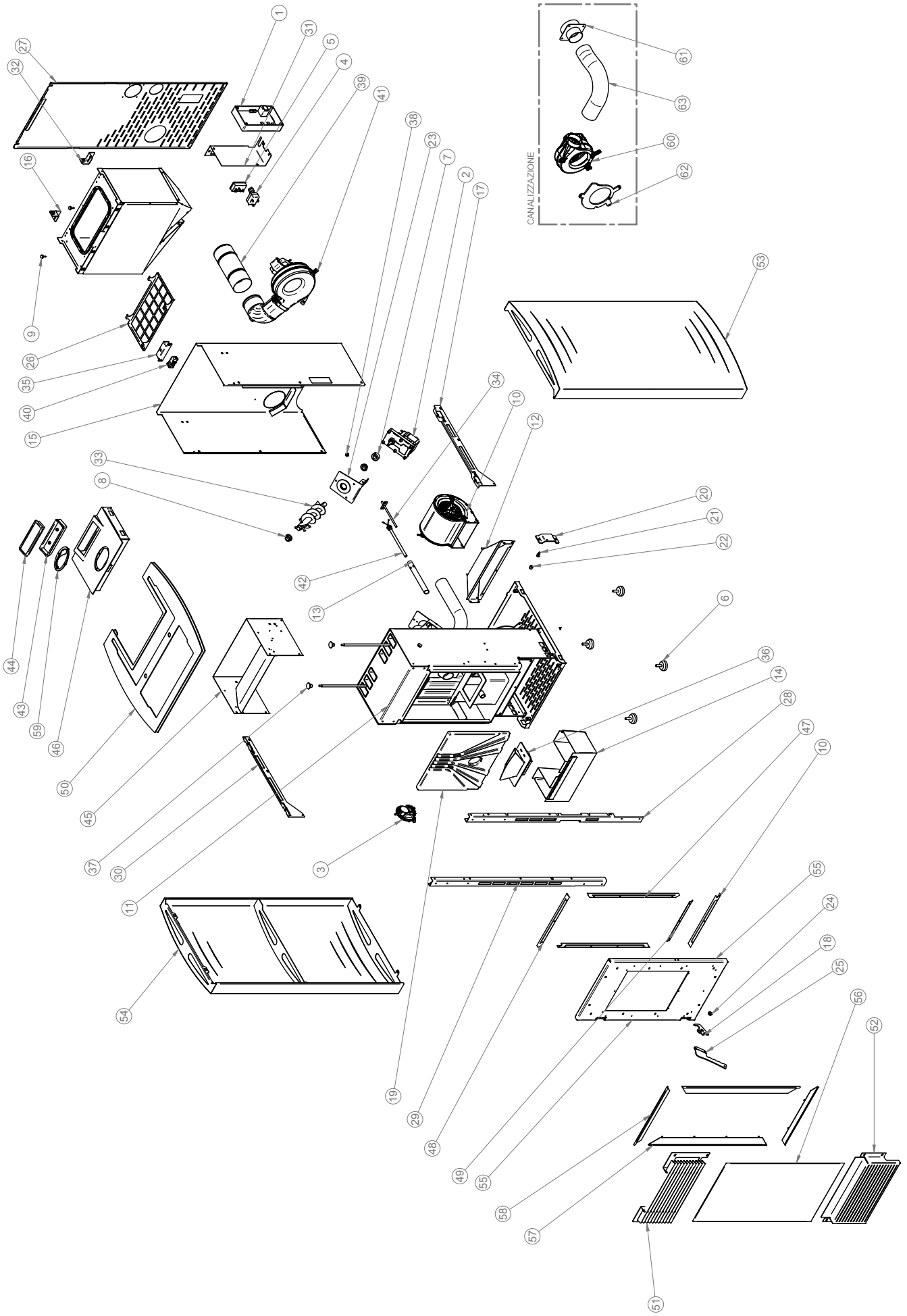
(**) Valeur indicative, variable selon pays/région

(***) à déterminer par un installateur professionnel agréé





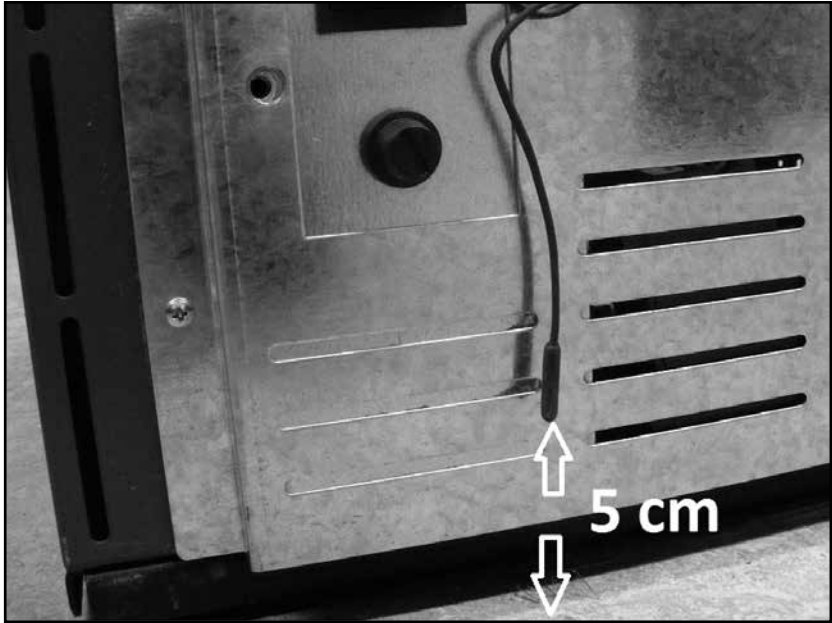
Pour une installation sur le marché Français, voir page 2



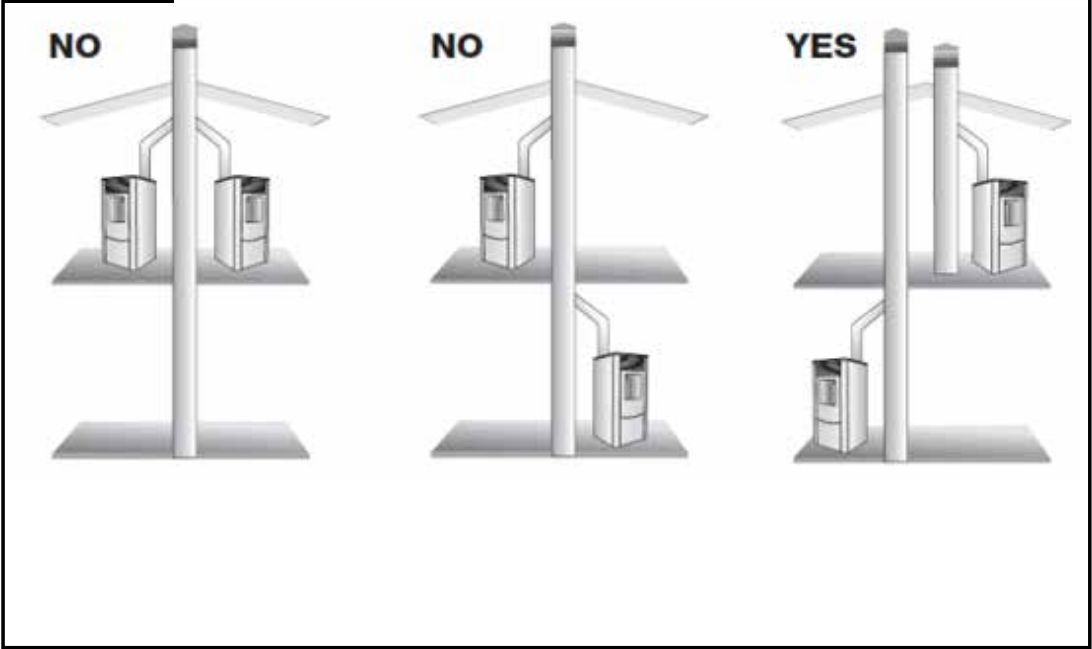
LINDARA 60 S-LINE

Posizione	Numero documento	Titolo	Quantità
1	410001B	SCHEDA ELETTR NO CRONOT 6/8/12 KW I023	1
2	410006	MOTORIDUTTORE COCLEA MEM390 230/50/2RPM	1
3	410007H	PRESSOSTATO FUMI HUBA TARATURA60 PASCAL (vs.cod. 605.99997)	1
4	410009	TERMOSTATO 100°C LS16025516 2.5A T85 XIAN00489	1
5	410011	MODULO ALIMENTAZIONE POLYSNAP BZ01001	1
6	410023A	PIEDINO ANTIVIBRANTE 40X27 CON PERNO M8	4
7	410056B	FISSAGGIO COCLEA X STUFA 6/8/12KW Ø16	1
8	410065BR	BUSSOLA IN BRONZO XSTUFA 6/8/12KW D.16	2
9	410702	MAGNETE ACCIAIO FILETTATO	2
10	4790015	VENTILATORE CENTRIFUGO CAD07B	1
11	416350	CORPO ERMETICO SALDATO 98	1
12	416376	ASSIEME CARTER RIVETTATO PER VENTILATORE CENTRIFUGO	1
13	416366	TUBO CANDELETTA STUFA ERMETICA	1
14	416378	ASSIEME CASSETTO CENERI	1
15	416382	ASSIEME CARTER ARIA AMBIENTE	1
16	416383	CERNIERA SX SERBATOIO ERMETICO	1
17	416386	LISTELLO DX SUPERIORE SERBATOIO	1
18	416397	MANIGLIA FISSA STUFA ERMETICA	1
19	416398	VERMICULITE CAMERA DI COMBUSTIONE	1
20	416400	STAFFA SUPPORTO CHIUSURA PORTA	1
21	416402	PERNO PER CHIUSURA	1
22	416403	BUSSOLA CHIUSURA CORPO 95	1
23	416419	ASSIEME SUPPORTO COCLEA CORPO 95	1
24	416426	PERNO MANIGLIA PORTA CORPO 95	1
25	416427	ASSIEME SALDATO LEVA APRI MANICO	1
26	416437	ASSIEME GRIGLIA SERBATOIO CON INSERTI	1
27	416465	PANNELLO POSTERIORE - KALOR 95	1
28	416479	MONTANTINO DESTRO SUPPORTO CARTER ARIA	1
29	416480	MONTANTINO SINISTRO SUPPORTO CARTER ARIA	1
30	416481	LISTELLO SX SUPERIORE SERBATOIO	1
31	416483	SUPPORTO SCHEDA ELETTRONICA - KALOR 95	1
32	416489	CERNIERA DX SERBATOIO ERMETICO	1
33	416503	COCLEA D. 16MM CORPO STAGNO	1
34	416510	ASSIEME SALDATO TUBETTO DEPRESSIONE CAMERA BRACIERE	1
35	416513	SUPPORTO MICRO PIZZATO	1
36	416523	ASSIEME SALDATO BRACIERE CORPO 95 6KW	1
37	418203	POMELLO FILETT M6F (GAMM PM/25 M6 6134010)	1
38	420103	TAPPO IN GOMMA D12 H4.5 PER FORI Ø6	1
39	420112	TUBO INOX AISI316L/304 ESP.FUMI D=80MM L=200MM SP=6/10	1
40	4790014	MICRO PIZZATO MK V11D06 + DADO M10X0,75 VF AC83	1
41	4790016	VENTILATORE FUMI STAGNO PL21CE0460 CON CURVA COD: W931210460	1
42	4790027	RESISTENZA ELETTRICA 300 W	1
44	410002LCDAR	DISPLAY STUFA LCD RETROILL. BIANCO PLANCIA NERA	1
45	416468	ASSIEME RIVETTATO CARTER ARIA SUPERIORE INTERNO	1
46	416495	ASSIEME SALDATO COPERCHIO PELLET KALOR 95	1
47	416568	LISTELLO FERMA VETRO VERTICALE PORTA	2
48	416569	LISTELLO FERMA VETRO ORIZZONTALE PORTA	2
49	416615	LABBRO PULIZIA VETRO PORTA	1
50	4703019	ASSIEME TOP STUFA ERMETICA PALLADIUM	1
51	4703022	ASSIEME GRIGLIA STUFA ERMETICA PALLADIUM	1
52	4703026	PANNELLINO INF.CENTRALE PALLADIUM 6-8	1
53	4703027	FIANCO DX STUFA ERMETICA PALLADIUM 6-8	1
54	4703028	FIANCO SX STUFA ERMETICA PALLADIUM 6-8	1
55	4703033	PORTA CORPO ERMETICO TEPOR	1
56	4703034	VETRO STUFA ERMETICA TEPOR	1
57	4703035	LISTELLO VETRO ESTERNO VERTICALE TEPOR	1
58	4703036	LISTELLO VETRO ESTERNO ORIZZ. TEPOR	1
59	4790012	MANIGLIA_EMKA_1091-U97	1

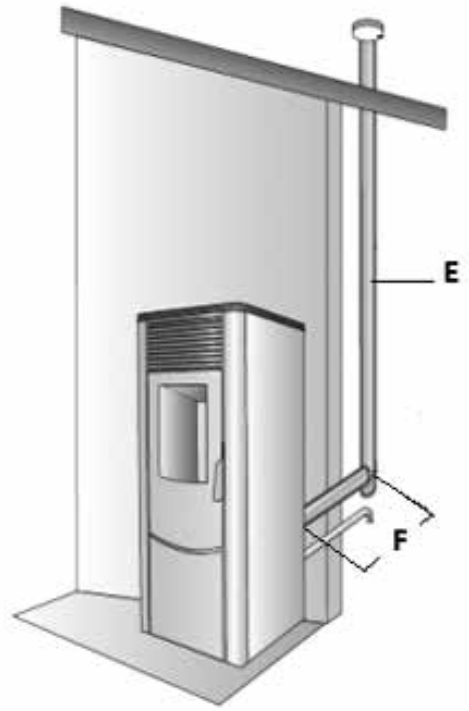
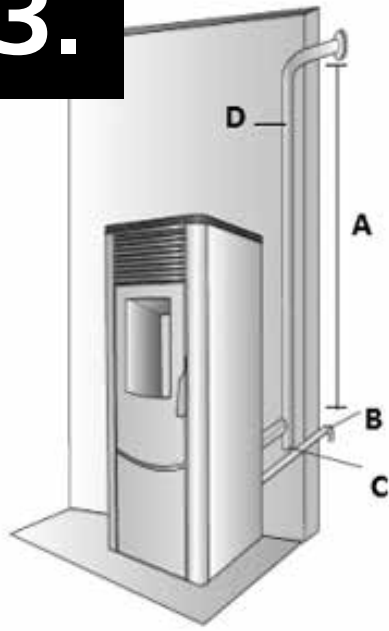
1.



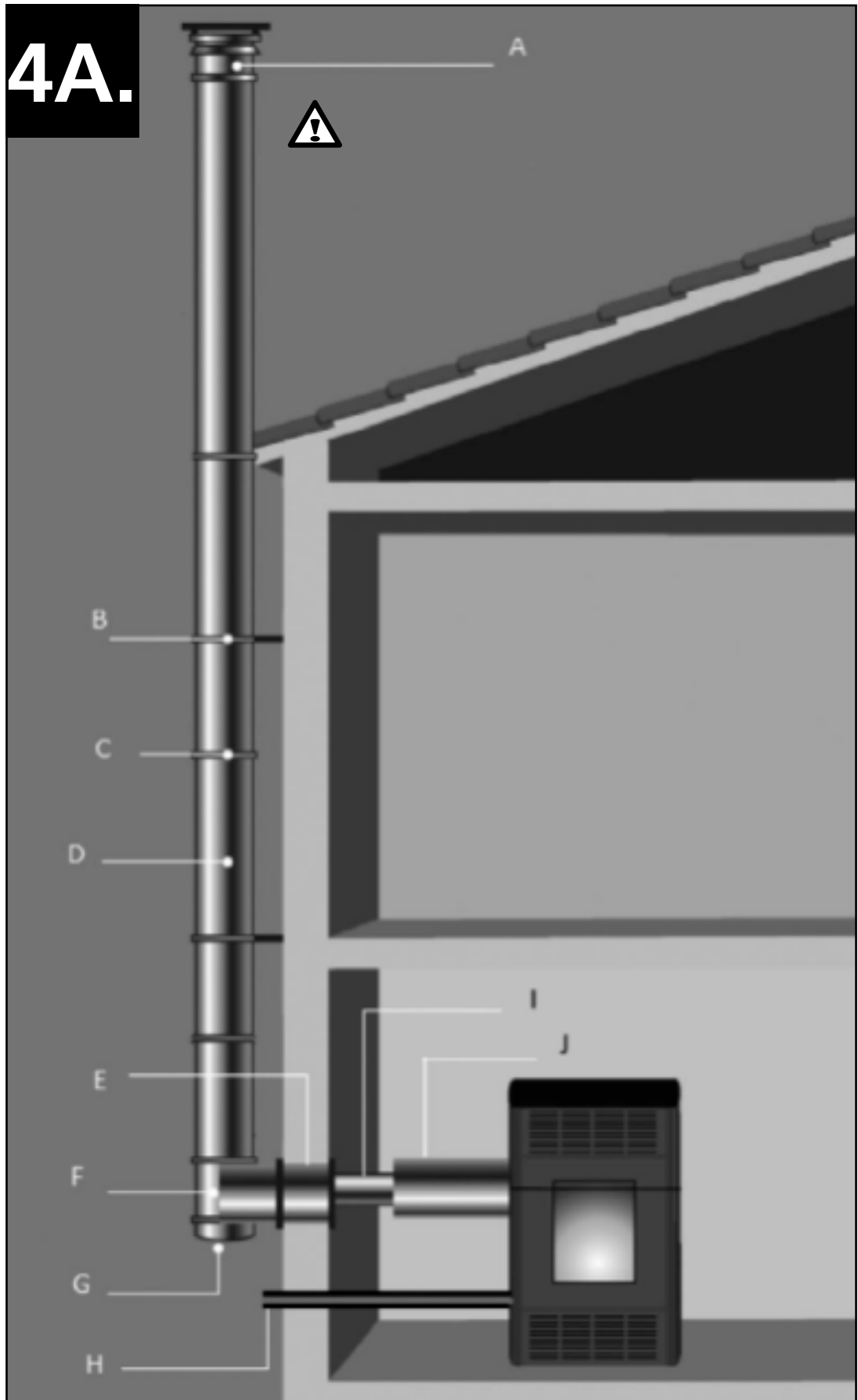
2.



3.



4A.

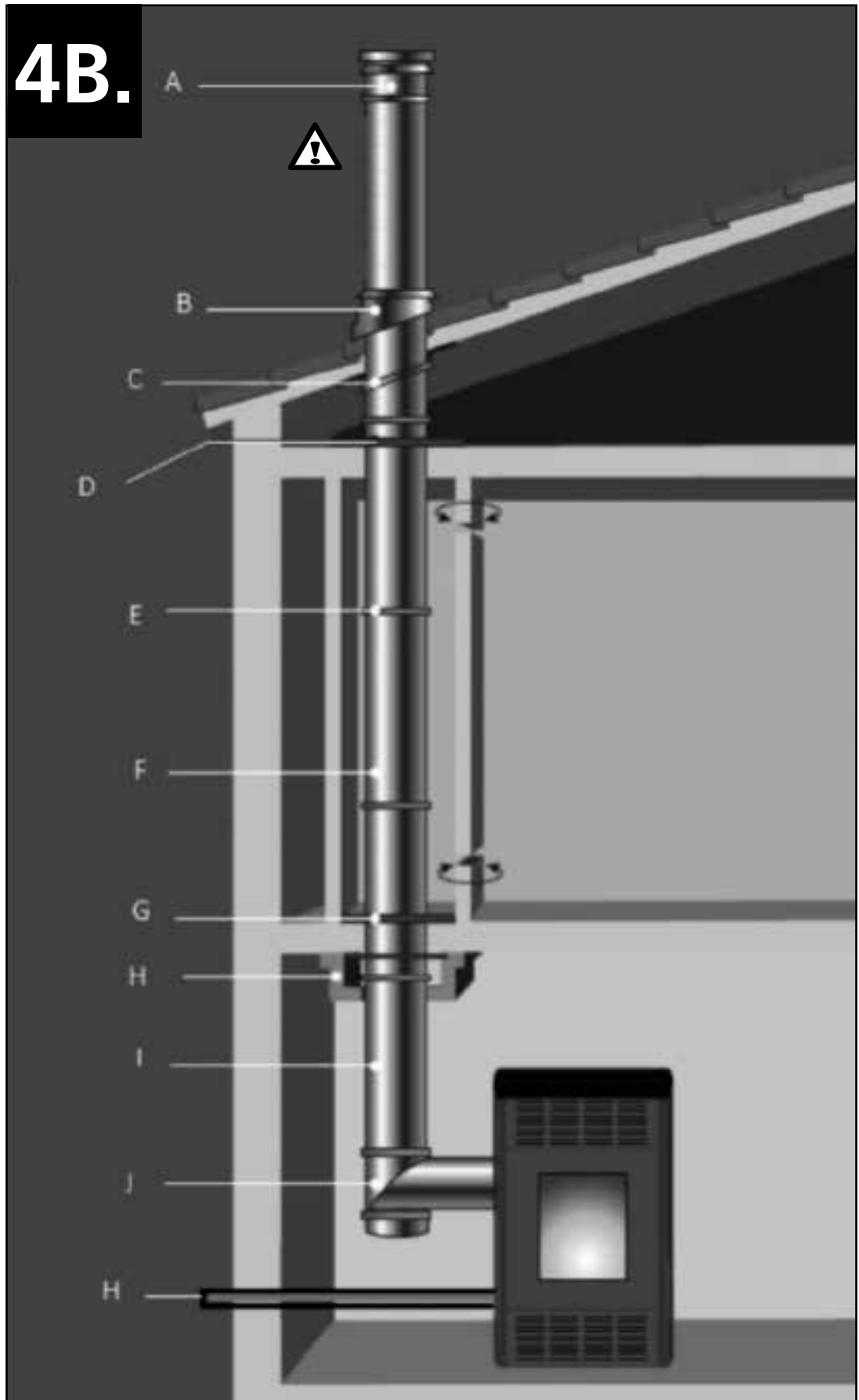


NL 40 cm boven het hoogste punt van het dak.



F 40 cm au dessus du point le plus du toit

4B.

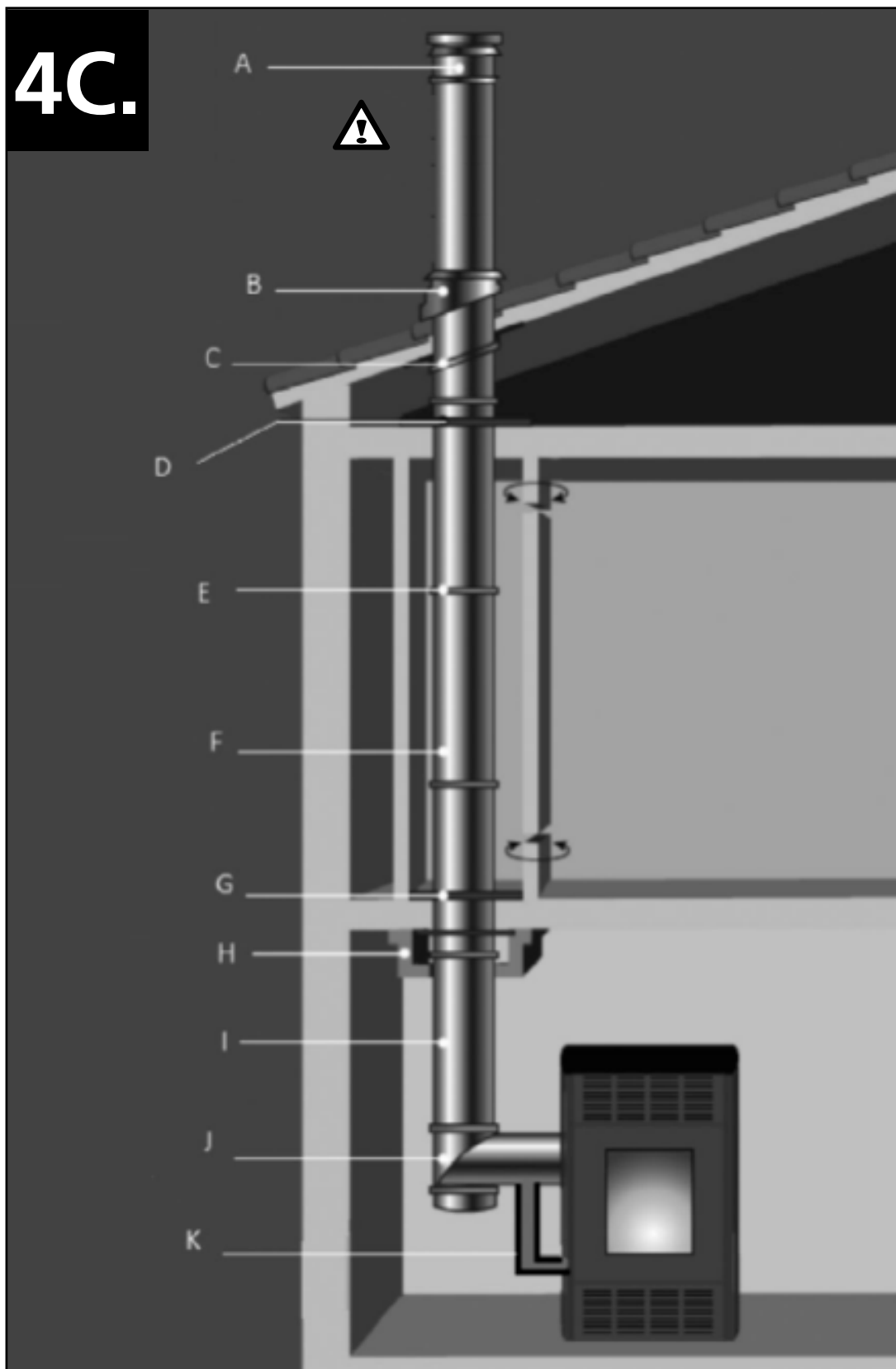


NL 40 cm boven het hoogste punt van het dak.



F 40 cm au dessus du point le plus du toit

4C.

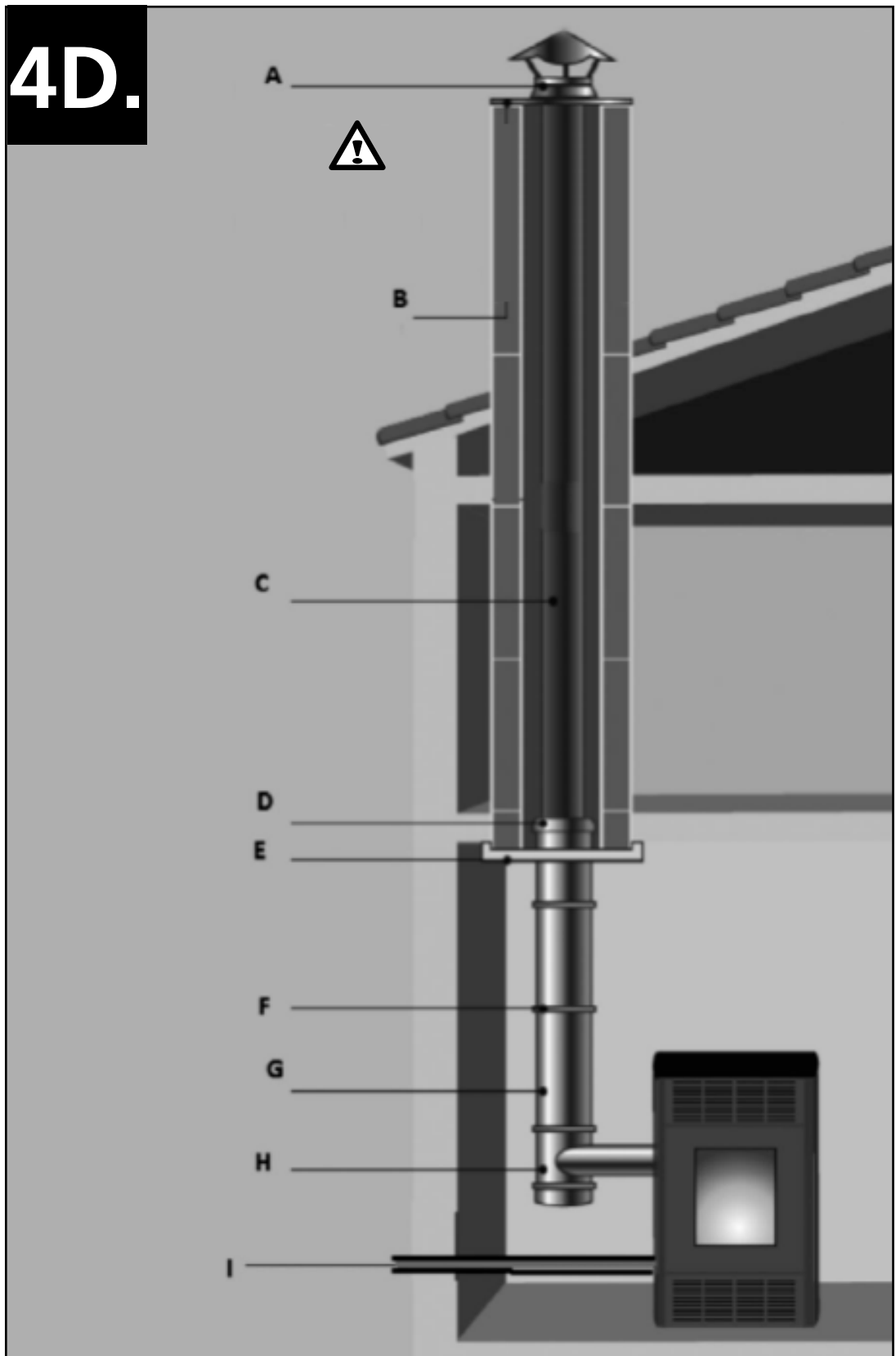


NL 40 cm boven het hoogste punt van het dak.



F 40 cm au dessus du point le plus du toit

4D.



NL 40 cm boven het hoogste punt van het dak.



F 40 cm au dessus du point le plus du toit

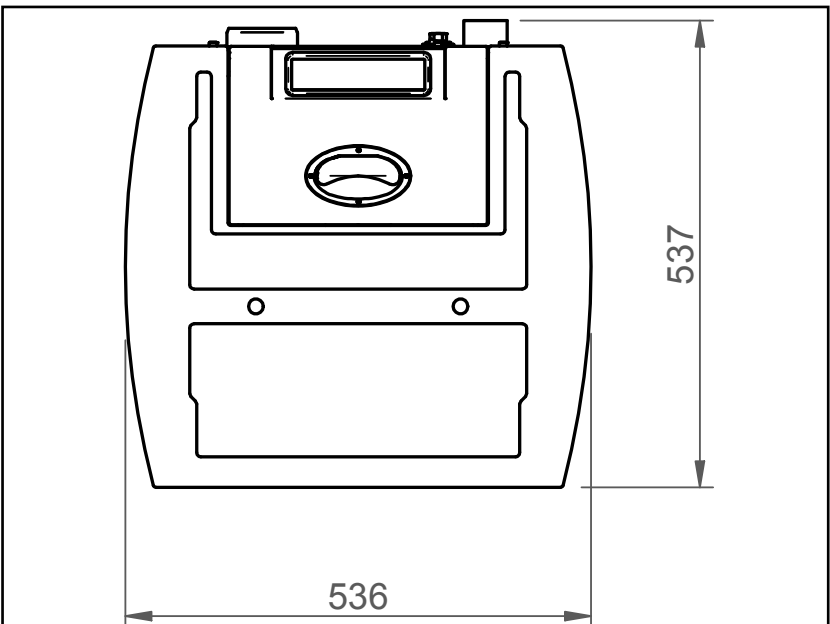
5.



6.



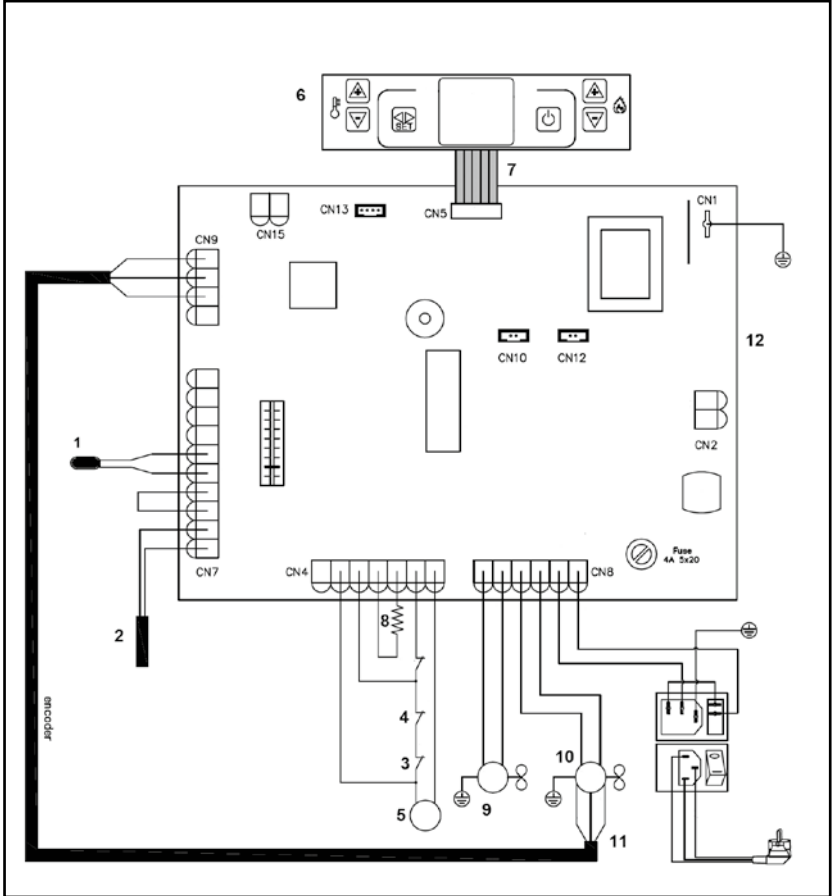
7.



8.



9.





Distributed in Europe by PVG Holding B.V.

- Ⓓ Benötigen Sie weitere Informationen oder treten Probleme auf, besuchen Sie bitte unsere Website www.qlima.com, oder setzen Sie sich mit unserem Kundendienst in Verbindung (Telefonnummer auf www.qlima.com).
- Ⓚ For alle yderligere oplysninger eller ved eventuelle problemer med apparatet henvises til www.qlima.com eller det lokale Kundecenter (telefonnumre findes i www.qlima.com).
- Ⓔ Si necesita información o si tiene algún problema, visite nuestra página Web www.qlima.com, o póngase en contacto con el servicio cliente (hallará el número de teléfono en www.qlima.com).
- Ⓕ Si vous souhaitez obtenir des informations supplémentaires ou si vous rencontrez un problème, rendez-vous sur notre site Web (www.qlima.com) ou contactez notre service client (vous trouverez l'adresse et numéro de téléphone sur www.qlima.com).
- Ⓕ Jos haluat huoltoapua, lisätietoja tai laitteen kanssa tulee ongelmia, tutustu verkkosivustoon osoitteessa www.qlima.com tai kysy neuvoa PVG kuluttajapalvelukeskuksesta (www.qlima.com).
- Ⓖ If you need information or if you have a problem, please visit the our website (www.qlima.com) or contact our sales support (you find its phone number on www.qlima.com)
- Ⓘ Per informazioni e in caso di problemi, visitate il sito Web www.qlima.com oppure contattate il Centro Assistenza Clienti (per conoscere il numero di telefono, consultate www.qlima.com).
- Ⓝ Hvis du trenger informasjon, eller hvis du har et problem med produktet, kan du gå til nettsidene www.qlima.com. Alternativt kan du kontakte med PVG' forbrukertjeneste (telefonnummeret i www.qlima.com).
- Ⓝ Als u informatie nodig hebt of als u een probleem hebt, bezoek dan de onze website (www.qlima.com) of neem contact op met de afdeling sales support (adres en telefoon op www.qlima.com).
- Ⓟ Se necessitar de informações ou se tiver problemas, visite o Web site www.qlima.com ou contacte o Centro de Assistência (número de telefone o www.qlima.com)
- Ⓛ W przypadku problemów i w celu uzyskania szczegółowych informacji odwiedź stronę internetową Qlima dostępną pod adresem www.qlima.com lub skontaktuj się z Centrum kontaktów Qlima (www.qlima.com)
- Ⓢ Om du behöver service eller information eller har problem med apparaten kan du besöka www.qlima.com eller kontakta Qlima kundtjänst (du hittar telefonnumret på www.qlima.com).
- Ⓢ Če želite dodatne informacije, obiščite spletno mesto podjetja na naslovu www.qlima.com ali pokličite na telefonsko (www.qlima.com).
- Ⓣ Daha fazla bilgiye ihtiyaç duyarsanız veya bir sorunla karşılaşırsanız, www.qlima.com adresindeki Qlima Internet sitesini ziyaret edin veya ülkenizde bulunan Qlima müşteri merkeziyle iletişim kurun (telefon numarasını: www.qlima.com).

