

Qlima

LK 2035

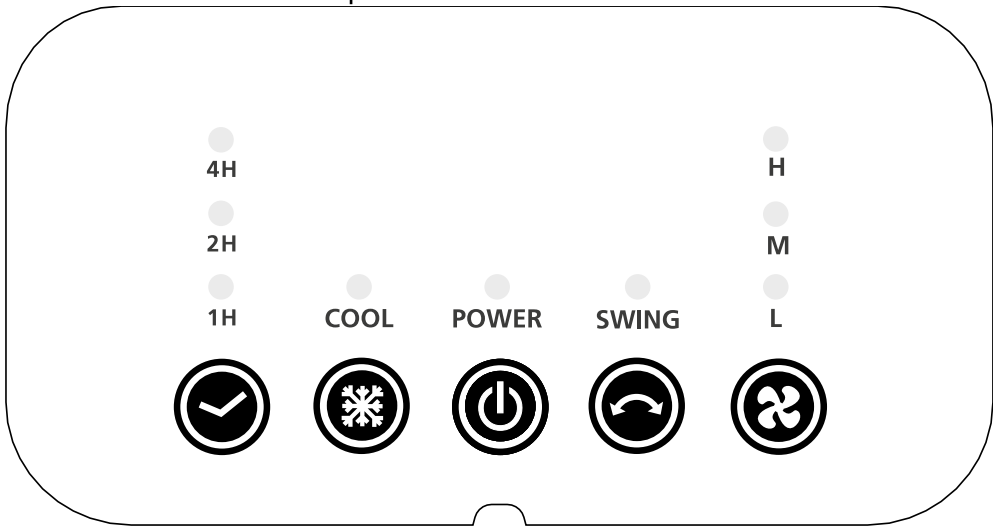
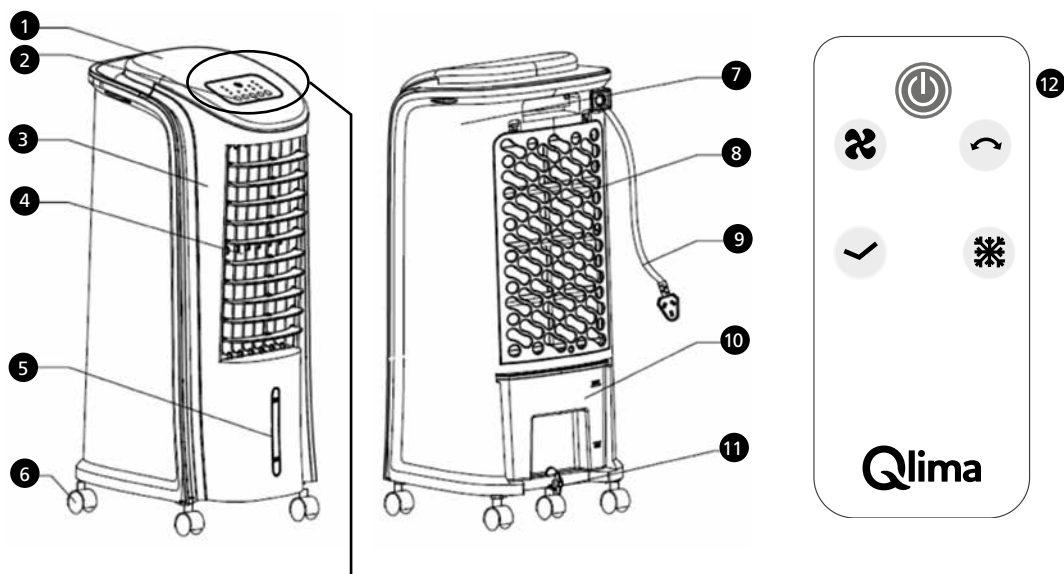


guarantee

2
YEARS

D	GEBRAUCHSANWEISUNG	4
E	INSTRUCCIONES DE USO	14
F	MANUEL D'UTILISATION	24
GB	OPERATING MANUAL	34
I	ISTRUZIONI D'USO	44
NL	GEbruIKSAANWIJZING	54
P	MANUAL DE INSTRUÇÕES	64
SLO	NAVODILA ZA UPORABO	74

	DE	ES	FR	GB	IT	NL	PT	SI
1	Obere Abdeckung	Parte superior del panel	Panneau supérieur	Top panel	Pannello superiore	Bovenste paneel	Painel superior	Zgornja plošča
2	Tasten	Botones	Boutons	Buttons	Pulsanti	Toetsen	Botões	Gumbi
3	Vordere Abdeckung	Panel frontal	Panneau frontal	Front panel	Pannello frontale	Voorpaneel	Painel frontal	Sprednja plošča
4	Luftauslass	Rejilla salida de aire	Grille de soufflage	Air outlet	Bocchetta dell'aria	Luchtuitlaat	Saída do ar	Odvod zraka
5	Wasserstandsanzeige	Indicador del nivel de agua	Indicateur de niveau d'eau	Water level indicator	Indicatore del livello d'acqua	Indicator waterpeil	Indicador do nível de água	Kazalnik ravni vode
6	Lenkrollen	Ruedas	Roulettes	Casters	Rotelle girevoli	Wielen	Rodas	Kolesca
7	Hintere Abdeckung	Parte posterior del panel	Panneau arrière	Back panel	Pannello posteriore	Achterpaneel	Painel posterior	Zadnja plošča
8	Lufteinlass	Rejilla entrada de aire	Grille d'admission de l'air	Air inlet	Presca d'aria	Luchtinlaat	Entrada de ar	Dovod zraka
9	Netzkabel	Cable de alimentación eléctrica	Câble réseau	Power cord	Cavo d'alimentazione	Netsnoer	Cabo de alimentação	Električni kabel
10	Wassertank	Depósito de agua	Réservoir d'eau	Water tank	Serbatoio dell'acqua	Watertank	Reservatório de água	Rezervoar za vodo
11	Wassertankstopper	Topo del depósito de agua	Montage du réservoir d'eau	Water tank stopper	Fermo del serbatoio dell'acqua	Stop watertank	Batente do reservatório de água	Zamašek rezervoarja za vodo
12	Fernbedienung	Control remoto	Contrôle à distance	Remote control	Telecomando	Afstandsbediening	Controlo remoto	Daljinsko upravljanje



Sehr geehrte Damen und Herren,

Herzlichen Glückwunsch zum Kauf Ihres Luftkühlers. Sie haben ein hochwertiges Produkt gekauft, das Ihnen jahrelang Freude bereiten wird, wenn es verantwortungsbewusst genutzt wird. Bitte lesen Sie zuerst die Gebrauchsanleitung, um die optimale Lebensdauer Ihres Luftkühlers sicherzustellen. Im Auftrag des Herstellers bieten wir eine 2-Jahres-Garantie auf Material- und Produktionsmängel.

Wir wünschen Ihnen viel Komfort mit Ihrem Luftkühler.

Mit freundlichen Grüßen,

PVG Holding B.V.

Kundenservice

1 BITTE LESEN SIE ZUERST DIE GEBRAUCHSANLEITUNG.

2 BEI FRAGEN, WENDEN SIE SICH AN IHREN HÄNDLER.



- Bitte lesen Sie die Anleitung sorgfältig durch, bevor Sie das Gerät benutzen, und bewahren Sie sie für den zukünftigen Gebrauch auf. Installieren Sie dieses Gerät nur, wenn es lokalen/nationalen Gesetzen, Verordnungen und Standards entspricht.
- Der Luftkühler ist für die Nutzung im Innenbereich vorgesehen.
- Überprüfen Sie das Gerät nach dem Auspacken auf Schäden. Sollten Sie Zweifel haben, nehmen Sie das Gerät nicht in Betrieb und wenden Sie sich an den Kundenservice Ihres Händlers vor Ort. Bewahren Sie das Verpackungsmaterial (Plastiktüten usw.) fern von Kindern auf, da diese zu gefährlichen Situationen für Kinder führen können.
- Es sind keine Modifikationen am Sicherheitssystem erlaubt.
- Dieses Produkt ist gemäß der Norm EN 60335 konstruiert, sofern zutreffend.



Warnungen

- Lesen Sie die Gebrauchsanleitung vor dem Gebrauch des Luftkühlers durch. Die Sicherheit dieses Produkts ist nur bei ordnungsgemäßer Nutzung entsprechend diesen Anweisungen gewährleistet. Es wird daher empfohlen, diese für den zukünftigen Gebrauch aufzubewahren.
- Verwenden Sie das Gerät ausschließlich gemäß seiner Zweckbestimmung. Ein anderweitiger Einsatz kann zu Kurzschlüssen, Verbrennungen,

Stromschlägen, Lampenexplosionen, Unfällen usw. führen.

- Installieren Sie dieses Produkt nur, wenn es lokalen Regelungen, Gesetzen und Standards entspricht.
- Achten Sie darauf, dass die vorhandene Spannung nicht die in den technischen Daten dieses Handbuchs angegebene Spannung übersteigt.
- Prüfen Sie, ob die auf dem Typenschild angegebene Spannung der Spannung des Stromnetzes entspricht, bevor Sie das Gerät anschließen.
- Das Gerät eignet sich für Netzspannungen von 220-230 V.
- Achten Sie stets darauf, Blick auf das Gerät zu haben, wenn Sie es einschalten möchten. Verwenden Sie niemals Geräte, wie zum Beispiel eine Zeitschaltuhr, einen Programmierer oder ein anderes Gerät (einschließlich Internet-Apps), über die das Gerät automatisch eingeschaltet wird, da dies zu einem Brand führen kann!
- Installieren Sie das Produkt gemäß den Anweisungen, die im Installationsabschnitt der Gebrauchsanweisung beschrieben sind;
- Dieses Produkt wurde gemäß CE-Sicherheitsstandards hergestellt. Nichtsdestotrotz ist wie bei anderen Geräten Vorsicht geboten.
- **BRANDGEFAHR** Nutzen Sie das Produkt niemals an Stellen, an denen entflammbare und/oder gefährliche Gase, Produkte oder Dämpfe (z. B. Auspuffgase, Lackdämpfe, Vorhänge, Papier, Kleidung) vorhanden sein können.

- Verwenden Sie keine Verlängerungskabel oder Mehrfachsteckdosen.
- Dieses Gerät ist nicht für den Gebrauch durch Personen (einschließlich Kindern) mit verringerten körperlichen, sensorischen oder geistigen Fähigkeiten, oder mit mangelnder Erfahrung und Wissen geeignet, sofern diese nicht von einer für ihre Sicherheit verantwortlichen Person beaufsichtigt oder in die Nutzung des Geräts eingewiesen werden.
- Wenn das Netzkabel beschädigt ist, muss es durch den Hersteller oder seinen Kundenservice, oder durch eine ähnlich qualifizierte Person ersetzt werden, um eine Gefahr zu verhindern.
- Kinder sind zu beaufsichtigen, um sicherzustellen, dass sie nicht mit dem Gerät spielen.
- Das Gerät darf nicht unmittelbar unter einer Steckdose aufgestellt werden.
- Nutzen Sie dieses Produkt nicht in der unmittelbaren Umgebung von Badewannen, Duschen oder Schwimmbecken.
- Die Schutzvorrichtung dieses Gerätes soll den direkten Zugang zu den beweglichen Bauteilen verhindern und muss immer vorhanden sein, wenn das Gerät in Gebrauch ist.
- Ziehen Sie den Netzstecker, bevor Sie das Gerät zerlegen, montieren oder reinigen.
- Achten Sie darauf, dass der Luftkühler auf einer trockenen und ebenen Oberfläche steht.
- Führen Sie keine Gegenstände in die Öffnungen des Geräts ein.

- Die Schutzvorrichtung bietet keinen vollständigen Schutz für kleine Kinder und behinderte Personen.
- Dieses Gerät kann von Kindern ab 8 Jahren und Personen mit körperlicher, sensorischer oder geistiger Behinderung oder mangelnder Erfahrung und Wissen bedient werden, wenn sie beaufsichtigt werden, oder in die sichere Nutzung des Geräts eingewiesen wurden und die damit verbundenen Gefahren verstehen. Kinder dürfen mit dem Gerät nicht spielen.
- Die Reinigung und die Wartung durch den Benutzer sind von Kindern nicht ohne Aufsicht durchzuführen.
- Kinder unter 3 Jahren sind fernzuhalten, sofern sie nicht durchgehend beaufsichtigt werden.
- Kinder ab 3 Jahren und unter 8 Jahren dürfen das Gerät nur ein-/ausschalten, sofern es in der vorgesehenen, normalen Betriebsposition aufgestellt ist und die Kinder beaufsichtigt werden, oder in die sichere Nutzung des Geräts eingewiesen wurden und die damit verbundenen Gefahren verstehen.
- Kinder ab 3 Jahren und unter 8 Jahren dürfen das Gerät nicht einstecken, einstellen und reinigen oder eine Benutzerwartung durchführen.
- Schalten Sie das Gerät aus, wenn es unbeaufsichtigt ist.
- Decken Sie das Produkt während des Betriebs nicht ab und versperren Sie es nicht.
- Trennen Sie das Gerät während der Installation und Reinigung vom Stromnetz.
- Nutzen Sie das Gerät nicht, wenn die

- Umgebungstemperatur über 40 °C liegt.
- Bei der Nutzung von elektrischen Geräten befolgen Sie stets grundlegende Sicherheitsvorkehrungen, um die Gefahr von Feuer, Stromschlag und Verletzungen zu verhindern. Seien Sie besonders vorsichtig bei der Nutzung von Elektrogeräten, die einen Wassertank umfassen: Sollte das Wasser überlaufen, so ziehen Sie das Netzteil umgehend aus der Steckdose, und überprüfen Sie, ob die elektrischen Bauteile des Geräts nass geworden sind. Sollte dies der Fall sein, so trocknen Sie sie gründlich ab. Wenden Sie sich bei Zweifeln an einen qualifizierten Techniker.
 - Setzen Sie das Gerät nicht den Wetterbedingungen (Sonne, Regen usw.) aus.
 - Bitte lesen Sie die Details zum Einfüllen, Reinigen und Warten des Wassers auf der Rückseite.
 - Das Wasser ist alle 3-4 Tage auszutauschen, auch wenn es nicht genutzt wurde. Sollte der Ventilator über einen längeren Zeitraum nicht genutzt worden sein, so leeren Sie das Wasser aus dem Behälter und der Basis des Luftbefeuchters.
 - Seien Sie vorsichtig bei der Nutzung des Geräts, da es Heißwasserdampf freisetzen kann.
 - Ziehen Sie den Netzstecker während der Befüllung und der Reinigung.

Sollten Sie die Regeln, Anweisungen und Erklärungen nicht lesen und/oder befolgen, erlischt die Garantie und der Hersteller wird






keine Schäden am Gerät und/oder an Ihrer Umgebung im Rahmen der Garantie mehr beheben.

BETRIEBSANLEITUNG

1. Öffnen Sie die Verpackung und entnehmen Sie das Gerät. Vergleichen Sie den Verpackungsinhalt mit der Bedienungsanleitung.
2. Das Gerät ist auf eine ebene Oberfläche zu stellen und muss immer in vertikaler Position stehen. Überprüfen Sie, ob die Stromversorgung die richtige Nennspannung hat. (Siehe Typenschild an der Rückseite des Geräts).
3. Wasser auffüllen: Wenn das Gerät neu ist oder über einen längeren Zeitraum nicht genutzt wurde, muss es vor der Nutzung mit sauberem Wasser befüllt werden. Achten Sie darauf, das Gerät aus der Steckdose zu ziehen, bevor Sie Wasser auffüllen, um eine Beschädigung der elektrischen Bauteile zu verhindern. Öffnen Sie den Wassertankverschluss und ziehen Sie den Wassertank heraus. Füllen Sie anschließend Wasser in den Tank.
Beachten Sie, dass das Wasser den maximalen Wasserpegel nicht überschreiten darf.
4. Lagerung: Sollte das Gerät über einen längeren Zeitraum nicht genutzt werden, so ist der Wassertank zu entleeren und das Gerät lediglich über kurze Zeit mit dem Lüfter laufen zu lassen. Vor allem der Sieb muss vollkommen trocken sein. Verpacken Sie das Gerät in einer Plastikhülle und in der Verpackung.

FUNKTIONEN ALLER TASTEN

Schließen Sie das Gerät an den Strom an. Bei der ersten Inbetriebnahme ertönt ein Piepton und die Betriebsanzeige leuchtet rot und wechselt in den Standby-Status.

	BETRIEBSSCHALTER: Drücken Sie die Hauptschalter, wobei ein Piepton ertönt. Das Gerät startet bei mittlerer Geschwindigkeit. Nach 3 Sekunden wechselt das Gerät automatisch auf niedrige Geschwindigkeit und die Anzeigenleuchte für niedrige Geschwindigkeit leuchtet auf. Drücken Sie erneut den Hauptschalter, um das Gerät auszuschalten. Der Betriebsstatus vor der Abschaltung wird bei der nächsten Inbetriebnahme übernommen. Timer-Modus ohne Speicherfunktion.
	GESCHWINDIGKEIT: Halten Sie die Taste gedrückt. Die Lüftergeschwindigkeit wechselt von niedrig über mittel auf hoch, und die Anzeigenleuchten leuchten entsprechend.
	ROTATION: Drücken Sie die SWING-Taste, um die SWING-Funktion ein- oder auszuschalten. Die Anzeigenleuchte geht an oder aus.
	WASSER: Drücken Sie die COOL-Taste, um die Kühlfunktion zu aktivieren. Die Anzeigenleuchte geht an oder aus.
	TIMER: Drücken Sie die TIMER-Taste, um den Timer auf 1-2-3-4 Stunden zu stellen, wobei die entsprechende Anzeigenleuchte leuchtet. Die TIMER-Funktion ist deaktiviert, wenn die TIMER-Anzeige nicht leuchtet.

REINIGUNG UND WARTUNG

1. **Warnung:** Bitte schalten Sie das Gerät ab und ziehen Sie den Netzstecker vor der Reinigung.
2. **Reinigung Außenfilter:** Sollten sich Fremdkörper auf dem Filter befinden, wird

der Luftstrom beeinträchtigt. Reinigen Sie den Filter mindestens einmal im Monat. Entnehmen Sie den Filter, verwenden Sie Reinigungsmittel und eine weiche Bürste, lassen Sie das Reinigungsmittel einige Minuten lang einwirken, spülen Sie den Filter aus und lassen Sie ihn trocknen.

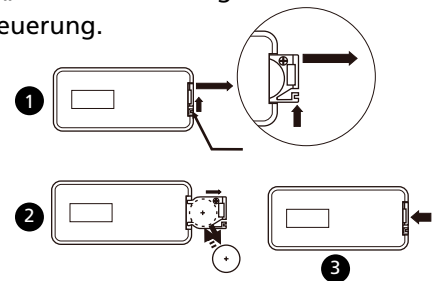
3. Reinigung Wassertank: Ziehen Sie das Stromkabel ab, drehen Sie den Wassertankriegel in die horizontale Stellung, entnehmen Sie den Wassertank und wischen Sie ihn mit Reinigungsmittel aus.
4. Bitte verwenden Sie ein feuchtes Tuch, um das Gerätegehäuse zu reinigen. Verwenden Sie kein Wasser, um das Gerät auszuspülen. Verwenden Sie keine aggressiven Reinigungsflüssigkeiten oder Chemikalien zur Reinigung des Geräts.
5. Installation nach der Reinigung: Setzen Sie die Filter, den Wassertank und die anderen Bauteile in der entsprechenden Reihenfolge ein. Achten Sie darauf, dass die Installation ordnungsgemäß erfolgt. Stecken Sie den Netzstecker ein und vergewissern Sie sich, dass das Gerät ordnungsgemäß funktioniert.
6. Wartung: Sollte das Gerät über einen längeren Zeitraum nicht genutzt werden, ziehen Sie den Netzstecker ab, verpacken Sie das Gerät und verhindern Sie, dass Staub in das Gerät gelangt. Vergewissern Sie sich, dass die Filter trocken sind, bevor Sie sie wieder einsetzen, und dass sich kein Wasser im Wassertank befindet. Lagern Sie das Gerät, nachdem Sie es verpackt haben, an einem trockenen und belüfteten Ort.

Hinweis zum Auffüllen

1. Füllen Sie das Wasser bis zur Markierung auf. Ziehen Sie das Gerät während des Auffüllens aus der Steckdose.

BATTERIE IN DER STEUERUNG AUSTAUSCHEN

- 1: Ziehen Sie die Batterie heraus.
- 2: Setzen Sie die neue Batterie ein, wobei das „+“ nach oben zeigt.
- 3: Setzen Sie das Batteriefach wieder in die Steuerung.

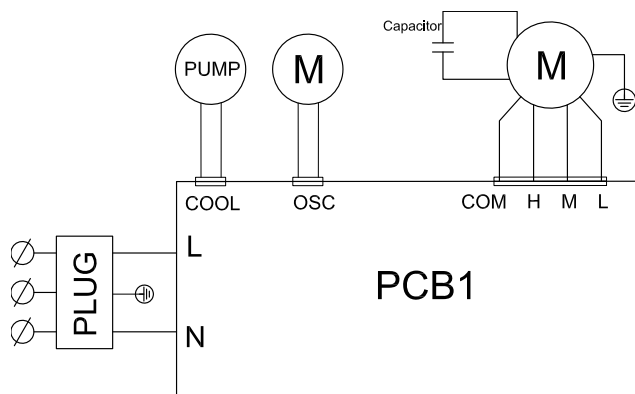


VORSICHT

1. Nutzen Sie einen normalen Stromanschluss.
2. Stellen Sie keine Gegenstände auf das Gerät. Decken Sie die Luftöffnungen nicht ab, wenn das Gerät in Betrieb ist, und lassen Sie an der Vorder- und Rückseite einen Abstand von einem Meter.
3. Nachdem Sie den Wassertank befüllt haben, neigen oder stoßen Sie das Gerät nicht. Wenn Sie das Gerät bewegen müssen, schieben Sie es vorsichtig an der Seite, um zu verhindern, dass Wasser herausschwappt. Drehen Sie das eingeschaltete Gerät nicht um, um einen Unfall zu vermeiden.
4. Das Gerät darf nicht in einem Bereich mit extrem hohen oder niedrigen Temperaturen aufgestellt werden. An heißen Sommertagen kann das Wasser im Wassertank einen unangenehmen Geruch entwickeln und sollte daher regelmäßig ausgetauscht werden. Im Winter, bei einer Raumtemperatur von unter

- 0 °C, muss der Wassertank geleert und mit einem trockenen Tuch gereinigt werden, um Frostbildung zu vermeiden.
5. Verwenden Sie ein nasses Tuch (ggfs. mit Reinigungsmittel), um die Außenfläche des Geräts zu reinigen. Verwenden Sie hierfür keine Scheuermittel oder Lösungsmittel. Das Abspülen mit Wasser ist strengstens untersagt.
 6. Wenn das Gerät zur Lagerung oder für den Transport verpackt wird, leeren Sie den Wassertank und lassen Sie das Gerät noch einige Minuten lang laufen. Nachdem es vollständig getrocknet ist, verpacken Sie es, um die Bildung unangenehmer Gerüche zu vermeiden.
 7. Lassen Sie den Netzstecker nicht stecken, wenn das Gerät über einen längeren Zeitraum nicht genutzt wird, da es andernfalls beschädigt wird.
 8. Wenn das Netzkabel beschädigt ist, muss es durch den Hersteller oder seinen Kundenservice, oder durch eine ähnlich qualifizierte Person ersetzt werden, um eine Gefahr zu verhindern.
 9. Das Gerät sorgt für eine hohe Luftfeuchtigkeit. Schalten Sie diese Funktion daher in einer luftdichten Umgebung ab.
 10. Füllen Sie Wasser nach, wenn der minimale Wasserpegel erreicht wurde.
 11. Dieses Gerät ist nicht für den Gebrauch durch Personen (einschließlich Kindern) mit verringerten körperlichen, sensorischen oder geistigen Fähigkeiten, oder mit mangelnder Erfahrung und Wissen geeignet, sofern diese nicht von einer für ihre Sicherheit verantwortlichen Person beaufsichtigt oder in die Nutzung des Geräts eingewiesen werden.
 12. Kinder sind zu beaufsichtigen, um sicherzustellen, dass sie nicht mit dem Gerät spielen.

ELEKTRISCHES SCHALTDIAGRAMM



TECHNISCHE DATEN

Modell	Spannung	Eingangsleistung	Geräuschpegel	Wassertank Kapazität	Luftmenge	N.W.	Abmessungen (mm) LxBxH
LK2035	AC220-240V,50Hz	50W	58dB(A)	7,0 l	700m³/h	5,3 kg	320x290x690

Anmerkung:

1. Das obige Datum dient nur als Referenz. Der Nutzer sollte die Parameter auf dem Typenschild nachsehen.

GARANTIEBEDINGUNGEN

Dieses Produkt umfasst eine Garantie von 24 Monaten ab dem Kaufdatum. Alle Material- und Produktionsfehler werden innerhalb dieses Zeitraums kostenfrei repariert oder ersetzt. Es gelten folgende Regeln:

1. Wir lehnen ausdrücklich jegliche weitere Haftung für Schäden ab, einschließlich Forderungen aufgrund von Begleitschäden und/oder Folgeschäden.
2. Die Reparatur oder der Ersatz von Bauteilen innerhalb des Garantiezeitraums führt nicht zu einer Verlängerung der Garantie.
3. Die Garantie ist verwirkt, wenn Modifikationen vorgenommen, keine Original-Bauteile eingebaut oder Reparaturen durch Dritte vorgenommen wurden.
4. Bauteile, die gewöhnlich verschleißeln, wie Filter, Batterien, Lampen und Heizelemente, fallen nicht unter die Garantie.
5. Die Garantie gilt nur, wenn Sie den Original-Kaufbeleg mit Datum vorlegen, vorausgesetzt, dass dieser nicht abgeändert wurde.
6. Die Garantie gilt nicht für Schäden durch Fahrlässigkeit und/oder durch Maßnahmen, die nicht in dieser Gebrauchsanleitung beschrieben sind.
7. Transportkosten und die mit dem Transport des Geräts oder seiner Komponenten verbundenen Risiken gehen stets zu Lasten des Käufers.
8. Schäden durch den Einsatz von nicht geeigneten Ersatzteilen fallen nicht unter die Garantie.

Um unnötige Kosten zu vermeiden, empfehlen wir Ihnen, zuerst sorgfältig die Gebrauchsanleitung durchzulesen. Bringen Sie das Gerät für Reparaturen zu Ihrem Händler, sollten diese Anweisungen keine Lösung liefern.

www.qlima.com

UMWELTSCHUTZ



Entsorgen Sie nicht biologisch abbaubare Produkte niemals in der Umwelt sondern entsprechend geltenden nationalen Gesetzen.

Entsorgen Sie Elektrogeräte nicht als unsortierten Hausmüll. Nutzen Sie separate Sammelstellen.

Kontaktieren Sie Ihre örtlichen Behörden für Informationen in Bezug auf die verfügbaren Sammelsysteme.

Wenn Elektrogeräte auf Deponien oder Müllhalden entsorgt werden, können gefährliche Substanzen in das Grundwasser und in die Nahrungskette gelangen, wodurch Gefahr für Ihre Gesundheit und Ihr Wohlbefinden besteht. Wenn Sie alte Geräte durch neue ersetzen, ist der Händler gesetzlich verpflichtet, Ihr altes Gerät kostenfrei zur Entsorgung zurückzunehmen.

Estimado cliente,

Le felicitamos por la compra de su enfriador de aire. Acaba de adquirir un producto de alta calidad, que le proporcionará pleno confort durante muchos años, siempre que lo utilice debidamente. Por lo tanto, le recomendamos que lea primero este manual de instrucciones, para prolongar la vida útil de su enfriador de aire. En nombre del fabricante le ofrecemos una garantía de dos años para toda clase de defectos de fabricación y de material.

Disfrute de su enfriador de aire.

Un cordial saludo,

PVG Holding B.V.

Departamento Atención al Cliente

1 LEA PRIMERO EL MANUAL DE INSTRUCCIONES.

2 EN CASO DE DUDA, CONSULTE A SU DISTRIBUIDOR.

INSTRUCCIONES DE USO (ES)



- Lea detenidamente este manual de usuario antes de usar el aparato y consérvelo para poder consultarlo en el futuro. Instale este dispositivo únicamente si satisface los requisitos de la legislación, las ordenanzas y las normas locales y nacionales correspondientes.
- El enfriador de aire está diseñado para su uso tanto en interiores.
- Después de desembalar el aparato, compruebe que no presente daños. En caso de duda, no use el aparato, sino póngase en contacto con el servicio al cliente o con su proveedor local. El material de embalaje (bolsas de plástico y similares) deberá mantenerse fuera del alcance de los niños, ya que puede dar lugar a situaciones peligrosas.
- No se permite modificar el sistema de protección.
- Este enfriador de aire está fabricado en conformidad con los textos pertinentes del estándar EN 60335.



Advertencias

- Lea las indicaciones relativas a la utilización antes de usar el enfriador de aire. Se garantiza la seguridad de este enfriador de aire solo si se utiliza apropiadamente de acuerdo a las instrucciones presentes, por lo que se recomienda conservarlas para su consulta posterior.
- Utilice este aparato solo para los fines previstos. Cualquier otro uso podría

ocasionar cortocircuitos, quemaduras, descargas eléctricas, explosión de la bombilla, estallido, etc.

- Sólo deberá instalar el enfriador de aire si cumple con las leyes, regulaciones y normas locales.
- Asegúrese que el voltaje disponible no exceda el voltaje indicado en las especificaciones de este manual.
- Verifique si la tensión indicada en la placa de tipo corresponde con la de la red local de electricidad, antes de conectar el aparato.
- El aparato puede conectarse a tensiones de 220-240 V.
- Asegúrese de tener el electrodoméstico a la vista al momento de ponerlo en funcionamiento. ¡Nunca utilice temporizadores, programadores o cualquier otro dispositivo (incluyendo aplicaciones de internet) que enciendan el electrodoméstico automáticamente ya que esto podría ser la causa de un incendio!
- Instale el enfriador de aire en conformidad con las instrucciones contenidas en la sección de instalación de las Instrucciones.
- Este enfriador de aire ha sido fabricada en conformidad con las normas de seguridad de la CE. Sin embargo, hay que proceder con cuidado, igual que con cualquier otro aparato calefactor;
- **RIESGO DE INCENDIO:** Nunca utilice el enfriador de aire en lugares donde pueda haber presencia de gases, productos o vapores inflamables y/o nocivos (como por ejemplo, gases de escape, vapores de pinturas, cortinas, papeles, ropas).

- No use cables de extensión ni tampoco adaptadores múltiples.
- Este aparato no deberá ser utilizado por personas (incluyendo niños) con reducida capacidad física, mental o sensorial, o que carezcan de la experiencia y los conocimientos necesarios, a menos que sean vigilados e instruidos en el uso del aparato por otra persona que sea responsable de su seguridad.
- Como medida de precaución y si el cable de alimentación estuviera dañado, hay que sustituirlo en el fabricante, su servicio de atención al cliente o personas con una cualificación similar.
- Se deberá vigilar a los niños para asegurar que no jueguen con el aparato.
- No coloque el aparato inmediatamente debajo de un enchufe.
- No utilice este calentador en los alrededores inmediatos de un baño, una ducha o una piscina.
- La protección de esta unidad está diseñada para impedir el acceso directo a partes móviles y debe estar en su lugar cuando se utilice la unidad.
- Desconecte el enchufe de la corriente antes de desmontar, montar o limpiar.
- Asegúrese de que el enfriador de aire está sobre una superficie seca y uniforme.
- No introduzca ningún objeto en las aberturas del aparato.
- La pantalla protectora contra quemaduras no garantiza una protección completa para niños pequeños y personas ancianas o discapacitadas.
- Este aparato puede ser utilizado por

niños a partir de 8 años y por personas con capacidades físicas, psíquicas o sensoriales reducidas, falta de experiencia y conocimientos, siempre que sean supervisados o reciban instrucciones acerca del uso del aparato de una forma segura y comprendan los riesgos que entraña.

- Las tareas de limpieza y mantenimiento reservadas al usuario no deben ser realizadas por niños sin supervisión.
- Los menores de 3 años deben mantenerse lejos, a menos que se encuentren bajo supervisión constante.
- Los menores de 3 a 8 años de edad sólo deben encender o apagar el equipo siempre que se haya colocado o instalado en su posición operativa normal conforme a diseño y que el menor se encuentre bajo supervisión o haya recibido instrucciones precisas sobre el uso del dispositivo de forma segura y comprenda los riesgos implícitos.
- Los menores de 3 a 8 años de edad no deben enchufar, regular, limpiar o realizar tareas de mantenimiento en el equipo.
- Desconecte el aparato cuando no se encuentre bajo supervisión.
- No cubra u obstruya el enfriador de aire cuando esté en uso.
- El aparato debe estar desconectado de la red eléctrica durante su instalación y limpieza.
- No utilice el aparato con una temperatura ambiente superior a 40 °C.
- Al usar aparatos eléctricos, siga siempre las precauciones de seguridad básicas para

evitar el riesgo de incendios, descargas eléctricas y lesiones físicas. El uso de los aparatos eléctricos que contienen un depósito con agua requiere una mayor atención y precaución: en caso de desbordamientos de agua desconecte inmediatamente el enchufe de la toma de corriente y verifique que las partes eléctricas del aparato no estén mojadas; de ser así, seque todo cuidadosamente. Si tiene alguna duda, contacte con un técnico calificado.

- No deje el aparato expuesto a los agentes atmosféricos (sol, lluvia, etc.).
- Por favor, lea los detalles de llenado, limpieza y mantenimiento del agua en la parte posterior.
- Es oportuno cambiar el agua cada 3-4 días, aunque no se haya utilizado todavía. En caso de no utilizar el ventilador durante un largo período de tiempo, es aconsejable extraer el agua del depósito y de la base del humidificador.
- Tenga cuidado cuando utilice el aparato debido a la emisión de vapor de agua caliente.
- Desenchufe el aparato cuando lo rellene o lo limpie.






Si no consulta o sigue las normas, instrucciones y explicaciones, la garantía perderá su validez, y el fabricante no se hará cargo de ningún daño sufrido por el aparato o su entorno según los términos de la garantía.

GUÍA DE USO

1. Abra el paquete y saque el dispositivo. Coteje el contenido con el Manual de instrucciones.
2. La unidad debe colocarse a nivel del suelo y siempre debe permanecer en posición vertical. Compruebe que el cable de suministro tiene el voltaje adecuado. (Consulte la placa ubicada en la parte posterior de la unidad.)
3. Filtrar agua: Cuando el aparato es nuevo o no se ha usado durante mucho tiempo, es necesario rellenarlo con agua limpia antes de usarlo. Asegúrese de desenchufar la unidad antes de rellenar el agua para evitar que se dañen componentes electrónicos. Abra el cierre del depósito de agua, sáquelo y llénelo con agua.
Tenga en cuenta que el agua no exceda el nivel máximo.
4. Almacenaje: En caso de que no vaya a usar la unidad mucho tiempo, vacíe el depósito del agua. Use la unidad con el ventilador solo algún tiempo. Especialmente, el filtro debe secarse totalmente. Envuélvalo en una bolsa de plástico y guárdelo en una caja.

FUNCIONES DE TODOS LOS BOTONES

Conéctelo a la alimentación, la alarma de encendido inicial emitirá un sonido "Pi", la luz indicadora de encendido roja entrará en estado de espera.

	INTERRUPTOR: al presionar el botón de encendido durante el sonido "Pi", la unidad se iniciará a velocidad media. Transcurridos 3 segundos, la unidad cambiará automáticamente a baja velocidad y el indicador de baja velocidad se encenderá. Si presiona el botón de encendido otra vez, la unidad se apagará. El estado de funcionamiento anterior al apagado se mantendrá en la siguiente operación. Modo temporizador sin función de memoria.
	VELOCIDAD: presione continuamente el botón, la velocidad del aire cambiará de baja, media y alta, y el indicador se iluminará en consecuencia.
	GIRO: presione el botón de giro para activar o desactivar la función de giro y las luces indicadoras se encenderán o apagarán.
	AGUA: presione el botón de refrigeración para activar el funcionamiento de refrigeración. y el indicador se encenderá o apagará.
	TEMPORIZADOR: presione el botón del temporizador para programar el tiempo de 1-2-3-4 horas, se encenderán las luces indicadoras correspondientes. La función horaria estará desactivada cuando el indicador horario se encuentre apagado.

LIMPIEZA Y MANTENIMIENTO

1. Advertencia: apague la unidad y desconéctela antes de limpiarla.
2. Limpieza del conjunto de cortina húmeda y filtro exterior: el flujo de aire se verá afectado si hay materia extraña en el filtro. Limpie el conjunto de cortina húmeda y filtro al menos una vez al mes. Retire la cortina húmeda en orden, use detergente y un cepillo suave, remoje con detergente durante unos minutos, lave y seque la cortina húmeda.
3. Limpieza del depósito: Desconecte el cable de alimentación, gire la perilla del depósito de agua en dirección horizontal, retire el depósito de agua y limpie el tanque con detergente apropiado.

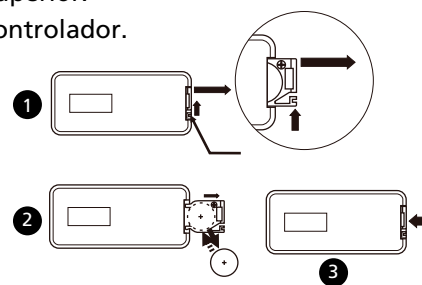
4. Utilice un paño húmedo para limpiar la carcasa del producto. No use agua para enjuagar la unidad. No utilice líquidos de limpieza abrasivos o agentes químicos para limpiar el producto.
5. Instalación después de la limpieza: instale el filtro, el conjunto de cortina húmeda, el depósito de agua y demás componentes en secuencia, asegúrese de que la instalación sea correcta, conecte la alimentación y confirme que el producto funciona correctamente.
6. Mantenimiento: cuando el producto no se haya utilizado durante mucho tiempo, desenchufe el cable de alimentación, empaquete el producto y evite que entre polvo en su interior; asegúrese de que la cortina húmeda y el filtro estén secos antes de la instalación, y de que no haya agua en el depósito de agua; Después de empaquetar, almacene en un lugar seco y ventilado.

Aviso de llenado

1. Llene con agua hasta alcanzar la marca del nivel de agua. Desenchufe la unidad durante el llenado.

CÓMO CAMBIAR LA PILA DEL CONTROLADOR

- 1: Extraiga la pila.
- 2: Ponga la nueva pila con el «+» en la parte superior.
- 3: Ponga el compartimento de las pilas en el controlador.

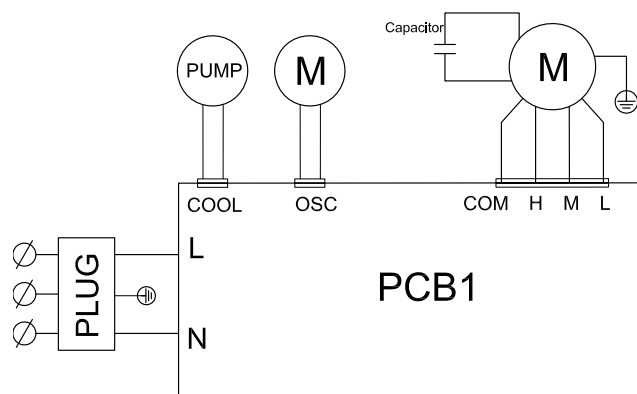


PRECAUCIÓN

1. Use suministro eléctrico normal.
2. No introduzca objetos en la parte superior del aparato. No cubra la salida del aire durante el uso ni obstruya el aparato un metro por delante y por detrás.
3. Tras rellenar el depósito de agua, no incline o vuelque la unidad; cuando tenga que moverla, empuje la superficie lateral suavemente para evitar vertidos de agua. No gire bruscamente la unidad en uso para evitar accidentes.
4. El cuerpo de la unidad no puede colocarse en un ambiente con temperaturas extremadamente altas o bajas. En los días de calor de verano, el agua del depósito puede deteriorarse y tener olor, y debe cambiarse con frecuencia. En el invierno, en una sala con una temperatura inferior a 0 grados, es necesario quitar el agua, limpiarlo con una toalla seca para evitar congelación.
5. Deberá usar un paño húmedo (o con un poco de detergente) para limpiar la superficie exterior de la unidad. No utilice ningún limpiador o disolvente corrosivo. Está terminantemente prohibido enjuagar con agua.
6. Si está empaquetado para su almacenamiento o transporte, drene el agua y haga que la unidad funcione unos minutos, una vez esté totalmente seca podrá empaquetarla evitando posibles olores.
7. No mantenga el enchufe conectado durante mucho tiempo sin usar la unidad, ya que se dañará.
8. Si se estropea el cable de alimentación, solo podrá reemplazarlo el fabricante, su representante autorizado o personas con cualificación similar, para evitar riesgos.

9. La unidad tiene un fuerte efecto de humedad, guárdela en un entorno hermético.
10. Llénala de agua cuando se encuentre en un nivel de agua bajo.
11. Este electrodoméstico no está previsto para su uso por parte de personas (incluyendo niños) con discapacidades físicas, sensoriales o mentales, o sin experiencia o falta de conocimientos, al menos que tengan supervisión o se les faciliten las instrucciones concernientes al uso del electrodoméstico por parte de una persona responsable de su seguridad.
12. Los niños deberán estar supervisados a fin de asegurar que no jueguen con el electrodoméstico.

DISEÑO ELÉCTRICO ESQUEMÁTICO



ESPECIFICACIONES TÉCNICAS

Modelo	Voltaje	Potencia de entrada	Nivel de ruido	Capacidad del depósito de agua	Tasa del flujo de aire	N.W.	Dimensiones (mm) L x A x A
LK2035	AC220-240V,50Hz	50W	58dB(A)	7,0 l	700m ³ /h	5,3 kg	320x290x690

Observación:

1. Los datos anteriores solo sirven como referencia. Los usuarios deben consultar los parámetros en la placa.

CONDICIONES DE GARANTÍA

El aparato se suministra con una garantía de 24 meses, que entra en vigor en la fecha de adquisición. Dentro de este plazo, todos los errores de fabricación o de materiales serán reparados o sustituidos sin costo alguno. Se aplicarán las reglas siguientes:

1. Se rechazarán explícitamente todas las reclamaciones por daños, incluyendo los daños indirectos.
2. La reparación o sustitución de componentes dentro del plazo de garantía, no implica ninguna extensión del plazo de garantía.
3. La garantía queda anulada cuando el aparato ha sido modificado, cuando se han utilizado piezas otras que las originales, o cuando el aparato ha sido reparado por terceros.
4. La garantía no se aplicará a los componentes que sufren de desgaste normal, como filtros, pilas eléctricas, lámparas y elementos calefactores.
5. La garantía tendrá validez únicamente cuando se presenta el recibo de compra original con fecha, sin modificación alguna.
6. La garantía no se aplicará en caso de daños causados por negligencia o por actividades que no correspondan con las instrucciones en el presente manual.
7. Los gastos de transporte y los riesgos asociados con el transporte del aparato o sus componentes siempre correrán a cargo del cliente.
8. La garantía no cubrirá los daños causados por el uso de piezas de recambio inadecuadas.

Para evitar los gastos innecesarios, le recomendamos leer bien las instrucciones antes de usar el aparato. Lleve el aparato al punto de venta donde lo ha comprado, cuando las instrucciones no ofrecen ninguna solución.
www.qlima.com

PROTECCIÓN AMBIENTAL



Los productos no biodegradables no deben tirarse a la basura. Elimínelos de acuerdo con la legislación nacional en vigor.

No deseche ningún dispositivo electrónico junto a los residuos habituales. Utilice los contenedores e instalaciones adecuadas para la recogida de este tipo de materiales. Consulte la normativa vigente y contacte con la administración correspondiente para obtener información acerca de las instalaciones de recogida disponibles. Si algún dispositivo electrónico se desecha en un vertedero o basurero no adecuado, alguna sustancia peligrosa podría filtrarse en la tierra y aparecer posteriormente en la cadena de alimentación, pudiendo dañar su estado de salud. Al sustituir un electrodoméstico o dispositivo electrónico por un modelo nuevo, el establecimiento minorista está obligado por ley a recoger y desechar adecuadamente dicho dispositivo sin carga económica alguna para el cliente.

Madame, Monsieur,

Nous vous félicitons sincèrement pour l'achat de votre rafraîchisseur d'air. Vous venez d'acheter un produit de qualité qui vous donnera satisfaction pendant de longues années si vous l'utilisez de façon adéquate. Pour assurer une durée de vie optimale de votre rafraîchisseur d'air, lisez d'abord ces instructions d'utilisation. Les produits Qlima sont garantis contre tout vice de fabrication ou de conception pendant une durée de 2 ans à compter de la date d'achat.

Nous vous souhaitons beaucoup de confort avec votre rafraîchisseur d'air.

Cordialement,

PVG Holding B.V.

Service Clientèle

1 LISEZ D'ABORD CES INSTRUCTIONS D'UTILISATION.

2 EN CAS DE DOUTE, CONSULTEZ VOTRE REVENDEUR.



- Lisez attentivement ce manuel d'utilisation avant d'utiliser l'appareil et conservez-le pour toute référence ultérieure. Installez cet appareil uniquement s'il est conforme à la législation, aux ordonnances et aux normes locales et nationales.
- Le rafraîchisseur d'air est destiné à l'utilisation à l'intérieur.
- Une fois retiré de son emballage, vérifiez si l'appareil n'est pas endommagé. En cas de doute, n'utilisez pas l'appareil. Mais contactez le service clients de votre fournisseur local. Pour éviter tout danger, gardez le matériel d'emballage (sacs en plastique, etc.) hors de portée des enfants.
- Toute modification du système de sécurité est interdite.
- Ce produit est fabriqué en conformité aux textes pertinents de la norme EN 60335.



Avertissements

- Lisez le mode d'emploi avant d'utiliser le produit. La sécurité de ce rafraîchisseur d'air garantie seulement par son utilisation correcte selon ces instructions, par conséquent il est recommandé de les conserver pour consultation ultérieure.
- Utilisez ce dispositif uniquement dans son but prévu. Tout autre utilisation peut entraîner des courts-circuits, brûlures, électrocutions, explosions de lampes, collisions, etc.
- Installez l'appareil uniquement s'il est en conformité avec les réglementations, lois

et normes locales.

- Assurez-vous que la tension disponible ne dépasse pas la tension mentionnée dans les spécifications de ce manuel.
- Avant de brancher l'appareil, vérifiez que la tension du réseau électrique correspond bien aux informations mentionnées sur la plaque de type de l'appareil.
- L'appareil peut fonctionner sur des réseaux électriques de 220-240 V.
- Assurez-vous toujours que vous voyez réellement l'appareil quand vous voulez le mettre en marche. N'utilisez jamais de minuterie, programmateur ou tout autre dispositif (y compris appli Internet) qui mettent en marche l'appareil automatiquement car cela peut provoquer un incendie !
- Installez le rafraîchisseur d'air selon les instructions décrites dans la section installation du mode d'emploi.
- Ce rafraîchisseur d'air est fabriqué selon les normes CE de sécurité. Néanmoins, il faut prendre des précautions comme avec tout autre dispositif de chauffage.
- **RISQUE D'INCENDIE** : N'utilisez jamais le rafraîchisseur d'air dans des endroits où l'on peut trouver des gaz inflammables et/ou toxiques, des produits ou des émanations (par exemple, des gaz d'échappement, des vapeurs de peinture, des rideaux, du papier, des vêtements).
- N'utilisez pas de rallonge électrique ni de multiprise.
- Cet appareil n'est pas prévu pour une utilisation par des personnes (y compris des enfants) dont les capacités physiques,

sensorielles ou mentales sont réduites, ou qui manquent d'expérience et de connaissances, à moins qu'elles n'aient été supervisées ou instruites sur l'utilisation de l'appareil par une personne responsable de leur sécurité.

- Si le cordon fourni est endommagé, il doit être remplacé par le fabricant, son agent de service ou toute personne également qualifiée pour éviter un risque.
- Ne pas laisser les enfants en bas âge jouer avec l'appareil.
- L'appareil ne doit pas être situé directement sous une prise.
- N'utilisez pas ce chauffage dans les environs immédiats d'un bain, douche ou d'une piscine.
- La protection de cet élément est conçue pour empêcher un accès direct aux pièces mobiles et doit être en place lorsque l'élément est en fonction.
- Débrancher la prise d'alimentation avant le démontage, le montage ou le nettoyage.
- Assurez-vous que le rafraîchisseur d'air sur une surface plane et sèche.
- N'enfilez aucun objet dans les ouvertures de l'appareil.
- Le pare-feu ne donne pas de protection complète pour les jeunes enfants et les personnes infirmes.
- Cet appareil peut être utilisé par des enfants à partir de 8 ans et des personnes atteintes de déficiences physiques, sensorielles ou mentales, ayant une expérience et des connaissances insuffisantes, uniquement si ces enfants et personnes sont placés sous la surveillance d'une personne responsable

ou ont reçu des instructions sur l'utilisation en toute sécurité de l'appareil.

- Les opérations d'utilisation et de nettoyage quotidien ne doivent pas être réalisées par des enfants sans surveillance.
- Children of less than 3 years should be kept away unless continuously supervised.
- Les enfants de moins de 3 ans doivent être tenus à l'écart à moins d'être surveillés en continu.
- Les enfants âgés de 3 à 8 ans ne peuvent allumer ou éteindre l'appareil qu'à condition qu'il ait été placé ou installé dans sa position normale de fonctionnement et qu'ils aient reçu l'autorisation ainsi que toutes les instructions concernant l'utilisation de l'appareil d'une manière sûre et les risques encourus.
- Les enfants âgés de 3 à 8 ans ne peuvent pas brancher, régler, nettoyer l'appareil ni effectuer la maintenance utilisateur
- Éteindre l'appareil lorsqu'il est sans surveillance.
- Ne couvrez pas ou n'obstruez pas l'appareil pendant qu'il est utilisé.
- Débranchez-le pendant l'installation et le nettoyage.
- Ne pas utiliser l'élément si la température ambiante est supérieure à 40 °C.
- Lors de l'utilisation d'appareils électriques, respectez toujours les précautions de sécurité de base pour éviter le risque d'incendie, de chocs électriques et de blessures corporelles. Il faut d'autant plus faire attention en utilisant des appareils électriques comprenant un récipient à eau : si l'eau déborde, débrancher

immédiatement l'adaptateur de la prise de courant, vérifier que les pièces électriques de l'élément ne sont pas humides, et si c'est le cas les sécher méticuleusement et avec précaution. En cas de doute consulter une personne qualifiée.

- Ne pas exposer l'appareil aux intempéries (soleil, pluie, etc.).
- Veuillez lire les détails du remplissage, du nettoyage et de l'entretien de l'eau à l'arrière.
- L'eau doit être remplacée tous les 3 ou 4 jours, même si l'appareil n'a pas été utilisé. Si le rafraîchisseur d'air n'a pas été utilisé pendant une période prolongée, retirer l'eau du réservoir et la base de l'humidificateur.
- Il convient d'être prudent en utilisant l'appareil en raison des émissions de vapeur d'eau chaude.
- Débrancher l'appareil pendant le remplissage et le nettoyage.

Si vous ne parvenez pas à consulter ou à suivre les règles, instructions et explications, la garantie sera annulée et le fabricant ne prendra plus en charge aucun dommage de l'appareil et/ou de votre environnement sous garantie.

GUIDE D'UTILISATION

1. Ouvrez l'emballage et sortez l'appareil. Vérifiez le contenu à l'aide d'un Manuel d'Instructions.
2. L'unité doit être placée sur une surface plane et doit toujours être maintenue en position verticale. Vérifiez si l'alimentation électrique comporte le bon indice de puissance. (Reportez-vous à la plaque signalétique se trouvant à l'arrière de l'appareil.)
3. Remplissage d'eau : lorsque la machine est neuve ou reste inutilisée pendant






une longue période de temps, il est nécessaire de la remplir d'eau propre avant de pouvoir l'utiliser. Assurez-vous de débrancher l'appareil avant de procéder au remplissage avec de l'eau afin d'éviter tout risque d'endommagement des composants électriques. Ouvrez le verrou du réservoir d'eau et retirez-le, puis remplissez-le à nouveau.

Notez que l'eau ne doit jamais dépasser le seuil maximal défini.

4. Stockage : Si l'appareil reste inutilisé pendant de longues périodes de temps, videz le réservoir d'eau. Laissez l'appareil fonctionner un certain temps en mode ventilateur uniquement. Plus spécifiquement, le filtre devrait être entièrement sec. Emballez l'appareil à l'aide d'un sac plastique et mettez-le dans une boîte.

FONCTIONS DE TOUS LES BOUTONS

Branchez l'alimentation, l'avertisseur de mise sous tension initial émet un son « Pi », la lumière indicatrice de courant rouge se met en état de veille.

	INTERRUPTEUR : Appuyez sur le bouton d'alimentation avec son « PI- », l'unité démarre à une vitesse moyenne. 3 secondes après, l'unité passe automatiquement à la basse vitesse, et l'indicateur de basse vitesse s'allume. Appuyez à nouveau sur le bouton d'alimentation, l'unité s'arrête. L'état de fonctionnement avant l'arrêt se maintiendra jusqu'à la prochaine opération. Mode minuterie sans fonction de mémoire.
	VITESSE : appuyez constamment sur le bouton, la vitesse du vent passe de basse, à moyenne, et haute, et l'indicateur s'allume en conséquence.
	BALAYAGE : appuyez sur le bouton de balayage pour activer ou désactiver la fonction de balayage et l'indicateur s'allume ou s'éteint.
	EAU : appuyez sur le bouton de refroidissement pour atteindre la fonction de refroidissement. Et, l'indicateur s'allume ou s'éteint.
	MINUTERIE : appuyez sur le bouton minuterie pour régler le timing de 1-2-3-4 heures, et l'indicateur correspondant s'allume. La fonction timing est désactivée lorsque l'indicateur de timing est éteint.

NETTOYAGE ET MAINTENANCE

1. Avertissement : Veuillez éteindre l'unité et débrancher avant le nettoyage.
2. Nettoyage de l'ensemble de rideau humide, filtre extérieur : S'il y a un corps étranger fixé sur le filtre, le vent sera influencé. Nettoyez l'ensemble de rideau humide du filtre au moins une fois par mois. Enlevez le rideau humide en service, utilisez du détergent et une brosse souple, du savon avec du détergent pendant quelques minutes, lavez et séchez le rideau humide.
3. Nettoyage du réservoir : Débranchez le cordon d'alimentation, tournez le bouton du réservoir d'eau dans le sens horizontal, retirez le réservoir d'eau et essuyez ce dernier avec le bon détergent.
4. Veuillez utiliser un chiffon humide pour nettoyer le logement du produit. Ne pas utiliser d'eau pour rincer l'unité. Ne pas utiliser de liquides de nettoyage abrasifs ou d'agents chimiques pour nettoyer le produit.
5. Installation après nettoyage : Installez le filtre, l'ensemble de rideau humide, le réservoir d'eau et les autres composants en séquence, assurez-vous que l'installation est correcte, branchez le courant, et confirmez que le produit fonctionne bien.
6. Maintenance : Lorsque le produit n'est pas utilisé pendant longtemps, débranchez la fiche d'alimentation, emballez le produit et empêchez la poussière de

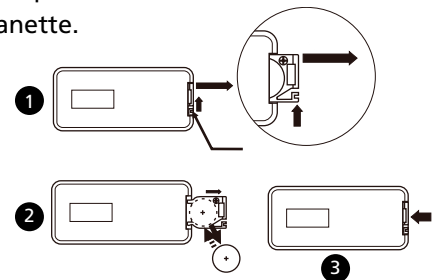
pénétrer dans le corps ; assurez-vous que le rideau humide et le filtre sont secs avant l'installation, et qu'il n'y a pas d'eau dans le réservoir d'eau ; après l'emballage, rangez dans un endroit sec et aéré.

Avis de remplissage

1. Remplissez d'eau conformément au niveau d'eau. Débranchez l'unité pendant le remplissage.

COMMENT CHANGER LA BATTERIE DU RÉGULATEUR

- 1: Faites glisser la batterie vers l'extérieur.
- 2: Placez la nouvelle batterie avec la borne « + » pointée vers le haut.
- 3: Puis placez le boîtier de la batterie sur la manette.

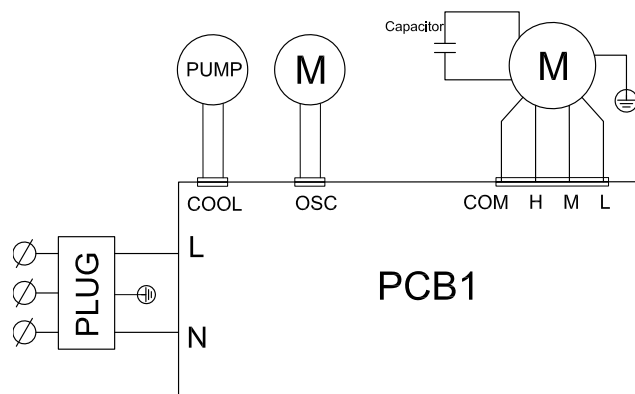


ATTENTION

1. Utilisez une source d'alimentation normale.
2. N'insérez pas d'objets dans les ouvertures de l'appareil. Ne placez aucun objet sur le dessus de l'appareil. Ne couvrez pas la sortie d'air en cours d'utilisation et n'obstruez pas la partie avant et arrière dans un rayon d'un mètre.
3. Après remplissage avec de l'eau, n'inclinez pas ou n'entrez pas en collision avec l'unité, lorsque vous devez la déplacer, poussez lentement la surface latérale afin d'éviter les éclaboussures d'eau. Ne renversez pas l'unité en service pour éviter tout risque d'accident.
4. La structure de l'appareil ne doit pas être placée dans une zone où la température est extrêmement élevée ou basse. Durant les journées chaudes d'été, l'eau du réservoir est susceptible de se dégrader en dégageant une mauvaise odeur et devrait être changée régulièrement. En hiver, à température ambiante (inférieure à 0 degré), il est nécessaire d'extraire l'eau et de nettoyer l'appareil à l'aide d'une serviette sèche pour éviter la formation de gel.
5. En nettoyant la surface extérieure de l'unité, vous devez utiliser un chiffon humide (ou du détergent). Ne pas utiliser de nettoyant ou de solvant corrosif à cette fin. Le rinçage à l'eau est absolument interdit.
6. Si emballée pour l'entreposage ou le transport, veuillez purger l'eau et faire fonctionner l'unité pendant quelques minutes, puis la sécher totalement et l'emballer, pour éviter les étranges odeurs.
7. Ne gardez pas la fiche branchée pendant longtemps si vous n'utilisez pas l'unité car elle s'abîmera.
8. Si le cordon fourni est endommagé, il doit être remplacé par le fabricant, son agent de service ou toute personne également qualifiée pour éviter un risque.
9. L'unité a un puissant effet d'humidité. Veuillez désactiver cette fonction dans l'environnement étanche.
10. Remplissez d'eau lorsqu'elle est à un faible niveau d'eau.

11. Cet appareil n'a pas été conçu pour une utilisation par des personnes (y compris des enfants) dont les capacités physiques, sensorielles ou mentales sont réduites, ou qui manquent d'expérience et de connaissances, à moins qu'elles n'aient été supervisées ou instruites sur l'utilisation de l'appareil par une personne responsable de leur sécurité.
12. Ne laissez pas les enfants en bas âge jouer avec l'appareil.

DIAGRAMME SCHÉMATIQUE ÉLECTRIQUE



SPÉCIFICATIONS TECHNIQUES

Modèle	Tension	Puissance d'entrée	Niveau sonore	Capacité du réservoir d'eau	Débit d'air	N.W.	Dimension (mm) Longueur x Largeur x Hauteur
LK2035	AC220-240V,50Hz	50W	58dB(A)	7,0 l	700m ³ /h	5,3 kg	320x290x690

Remarque :

1. Les données ci-dessus sont uniquement à titre indicatif. Les utilisateurs doivent se référer au paramètre situé sur l'étiquette de rendement.

CONDITIONS DE GARANTIE

L'appareil est livré avec une garantie de 24 mois qui démarre à la date d'achat. Tous les défauts de fabrication ou de matériaux seront réparés ou remplacés gratuitement pendant cette période. Les règles suivantes s'appliquent:

1. Nous refusons expressément toutes les autres demandes d'indemnisation, y compris celles pour dommages collatéraux et/ou consécutifs damage.
2. Les réparations ou remplacements de composants dans le cadre de la période de garantie n'entraînent pas d'extension de la garantie.
3. La garantie est annulée si des modifications ont été apportées, des pièces non d'origine sont montées ou si les réparations ont été réalisées par des tiers.
4. Les composants soumis à une usure normale, tels que filtres, batteries, lampes et éléments chauffants ne sont pas couverts par la garantie.
5. La garantie s'applique seulement lorsque vous présentez la facture originale datée et si aucune modification n'a été apportée.

6. La garantie s'annule pour des dommages causés par négligence et/ou par des actions qui divergent de celles du manuel.
7. Les coûts de transport et les risques liés au transport de l'appareil ou des composants de l'appareil sont toujours de la responsabilité de l'acheteur.
8. Les dommages causés par l'usage de pièces de rechange non adaptées n'est pas couvert par la garantie.

Pour prévenir toute dépense non nécessaire, nous vous recommandons de toujours consulter d'abord attentivement le mode d'emploi. Amenez l'appareil à votre distributeur pour les réparations si les instructions ne fournissent pas de solution.

www.qlima.com

PROTECTION DE L'ENVIRONNEMENT



Ne pas jeter des appareils électriques avec les déchets managers municipaux non triés. Utiliser des équipements de collecte séparés. Contacter votre gouvernement local pour toute information concernant les systèmes de collecte disponibles. Si les appareils électriques sont jetés sur des sites d'enfouissement des déchets ou dans déchetteries, des substances dangereuses risquent de pénétrer dans les nappes phréatiques et entrer dans la chaîne alimentaire et peuvent poser des risques à votre santé et bien-être. Lors du remplacement d'appareils électriques usagés par des appareils neufs, le revendeur est tenu de reprendre votre vieil appareil pour recyclage au moins gratuitement.

Dear Sir, Madam,

Congratulations with the purchase of your air cooler. You have acquired a high quality product which will give you many years of pleasure, if you use it responsibly. Please read the user's manual first in order to ensure the optimum life span of your air cooler. On behalf of the manufacturer, we provide a two-year warranty on material- or manufacturing defects.

Enjoy your air cooler.

Yours sincerely,

PVG Holding B.V.

Customer Service Department

1 PLEASE READ THE USER'S MANUAL FIRST.

2 IF YOU HAVE ANY DOUBTS, CONSULT YOUR DEALER.

DIRECTIONS FOR USE (GB)



- Read this user manual carefully before using the appliance and keep it for future reference. Install this device only when it complies with local/national legislation, ordinances and standards.
- The air cooler is designed for indoor use.
- After unpacking, check the appliance for any damages. When in doubt, do not use the appliance, but contact customer service at your local dealer's. Keep the packaging materials (plastic bags, etc.) away from children, as they may cause hazardous situations to children.
- No modifications to the safety system are allowed.
- This product is constructed in conformity with relevant texts in the EN 60335 standard



Warnings

- Read the Directions for Use before using the air cooler. The safety of this product is guaranteed only by its correct usage in accordance with these instructions, therefore it is recommended that they are retained for future reference.
- Only use the device for its intended purpose. Other usage may lead to short circuits, burns, electroshocks, lamp explosion, crash, etc.
- Install the product only if it complies with local regulations, laws and standards;
- Make sure that the available voltage does not exceed the voltage stated in the

- specifications of this manual.
- Check if the voltage indicated on the type plate corresponds to the local mains voltage before you connect the appliance.
 - The appliance is suitable for mains voltages ranging from 220-240V.
 - Always make sure that you actually see the appliance when you want to switch it on. Never use things like a timer, programmer or any other device (including Internet apps) that switches on the appliance automatically as this may cause fire!
 - Install the product according to the instructions as described in the installation section of the directions for use;
 - This product is manufactured according to CE safety standards. Nevertheless, as with any other device, care must be taken;
 - **RISK OF FIRE** Never use the product in places where inflammable and/or harmful Gases, products or fumes may be present (e.g. exhaust Gases, paint fumes, curtains, paper, clothes);
 - Do not use any extension cords or multi-socket adapters.
 - This appliance is not intended for use by persons (including children) with reduced physical, sensory or mental capabilities, or lack of experience and knowledge, unless they have been given supervision or instruction concerning use of the appliance by a person responsible for their safety.
 - If the supply cord is damaged, it shall be replaced by the manufacturer, its service agent or similarly qualified persons in order to avoid a hazard.
 - Children should be supervised to ensure

- that they do not play with the appliance.
- The device must not be located immediately below a socket outlet.
 - Do not use this product in the immediate surroundings of a bath, a shower or a swimming pool.
 - The guard of this unit is intended to prevent direct access to moving parts and must be in place when the unit is in use.
 - Disconnect the power plug before dismantling, assembling or before cleaning.
 - Make sure the air cooler is on a dry and even surface.
 - Do not insert objects into the openings of the device.
 - The guard does not give full protection for young children and infirm persons.
 - This appliance can be used by children aged from 8 years and above and persons with reduced physical, sensory or mental capabilities or lack of experience and knowledge if they have been given supervision or instruction concerning use of the appliance in a safe way and understand the hazards involved.
 - Cleaning and user maintenance shall not be made by children without supervision.
 - Children of less than 3 years should be kept away unless continuously supervised.
 - Children aged from 3 years and less than 8 years shall only switch on/off the appliance provided that it has been placed or installed in its intended normal operating position and they have been given supervision or instruction concerning use of the appliance in a safe way and

- understand the hazards involved.
- Children aged from 3 years and less than 8 years shall not plug in, regulate and clean the appliance or perform user maintenance.
 - Switch off the appliance when it is unattended.
 - Do not cover or obstruct the product when in use.
 - Disconnect from mains during installation and cleaning.
 - Do not use the unit if the ambient temperature is above 40°C.
 - When using electrical appliances, always adhere to basic safety precautions to prevent the risk of fire, electric shocks and physical injury. Even more attention and care is required when using electrical appliances incorporating a container of water: should the water overflow, immediately unplug the adaptor from the outlet, check that the electrical parts of the unit are not wet, and if they are, dry them thoroughly and carefully. If in doubt consult a qualified professional.
 - Do not leave the appliance exposed to the weather (sun, rain, etc).
 - Please read the details of water filling, cleaning and maintenance at the back.
 - The water should be replaced every 3-4 days, even if it has not been used. If the fan has not been used for long periods, remove the water from the tank and the base of the humidifier.
 - Care should be taken when using the appliance due to the emission of hot water vapour.
 - Unplug the appliance during filling and cleaning.






If you fail to consult and/or follow up the rules, instructions and explanation, the warranty will no longer be valid, and the manufacturer will no longer deal with any damage to the appliance and/or your environment under the warranty.

OPERATION GUIDE

1. Open the package and take the machine out. Check the content with on Instruction Manual .
2. The unit should be placed on a level surface and must always stand in a vertical position. Check the power supply of the correct rating. (Refer to the nameplate located at the back side of the unit).
3. Filling water: When the machine is new or unused for a long period, it is necessary to fill in clean water before using. Be sure to unplug the unit before filling water for preventing electrical parts from damage. Open the water tank lock and pull out the water tank, then fill the water into tank. Notice that the water does not exceed the maximum set level.
4. Storage: In case the unit is unused for a long time, the water tank should be drained out and keep the unit running with fan only for a period. Especially the strainer should be entirely dry. Pack it with plastic bag and put it in box.

FUNCTIONS OF ALL BUTTONS

Connect in the power, the initial power-on buzzer issued "Pi" sound, the power indicator light red enter standby state.

	SWITCH: Press the power button with sound "Pi-", the unit starts from medium speed. After 3 seconds, the unit automatically shifts to low speed, and the low speed indicator lights. Press the power button again, the unit shuts off. The working state before shut off will maintain to next operation. Timer mode without memory function.
	SPEED: Continuously press the button, the wind speed shifts from low, medium, and high, and indicator lights accordingly.
	SWING: Press swing button to turn on or off the swing function and the indicator lights on or off.
	COOL: Press the cool button to achieve cool function and the indicator lights on or off.
	TIMER: Press the timer button to set timing of 1-2-3-4 hours, corresponding indicator lights. Timing function is off when the timing indicator is off.

CLEANING AND MAINTENANCE

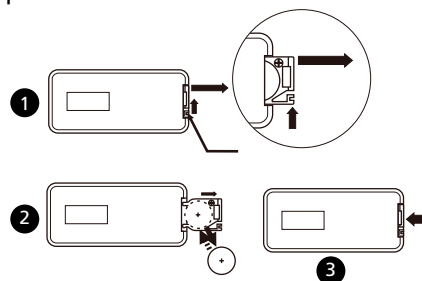
1. Warning: Please shut off the unit and unplug before cleaning.
2. Outer filter, wet curtain assembly cleaning: If there is foreign matter is attaché on the filter, the wind will be influenced. Clean the filter wet curtain assembly at least once a month. Remove the wet curtain in order, use detergent and soft brush, soak with detergent for a few minutes, wash and dry the wet curtain.
3. Tank cleaning: Unplug the power cord, turn the water tank knob to the horizontal direction, pull out the water tank and wipe the water tank with proper detergent
4. Please use wet cloth to clean the product housing. Do not use water to rinse the unit. Do not use abrasive cleaning liquids or chemical agents to clean the product.
5. Installation after cleaning: Install the filter, wet curtain assembly, water tank and other components in sequence, make sure the installation is correct, plug in the power, and confirm that the product is working properly.
6. Maintenance: When the product is not used for a long time, unplug the power plug, package the product and prevent dust from entering the body; ensure that the wet curtain and the filter are dry before installation, and there is no water in the water tank; after packaging, store in a dry and ventilated place

Filling notice

1. Fill the water in line with water level. Unplug the unit during refilling.

HOW TO CHANGE BATTERY FOR THE CONTROLLER

- 1: Pull the battery outward.
- 2: Put in the new battery with the "+" on the top.
- 3: Put the battery box in the controller

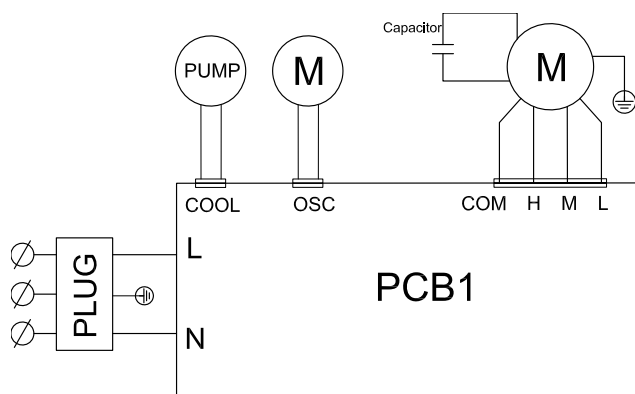


CAUTION

1. Use normal power supply.
2. Do not place objects on the top of the unit. Do not cover the air outlet when in use and obstructed of front and back in one meter.
3. After filling with water, do not tilt or collide the unit, when you need to move the unit, push the side surface slowly so as to avoid water splashing out. Do not overturn the unit in service to prevent accident.
4. The body of the unit may not be place in area with extremely high or low temperature. In hot summer, the water in its water tank is liable to deterioration with odor and should be changed frequently. In winter, at room temperature lower than 0 degree, it is necessary to remove the water and clean with dry towel to avoid frost.
5. In cleaning the outer surface of the unit, wet cloth (or with some detergent) should be used. Do not use any corrosive cleaner or solvent for this purpose. Rinsing with water is absolutely not allowed.

6. If packed for storage or transportation, please drain the water and make the unit working a few minutes, after totally dry then pack it, in order to avoid the peculiar smell.
7. Don't keep the plug connecting when long time no using the unit, it will be damaged.
8. If the supply cord is damaged, it must be replaced by the manufacture or its service agent or a similarly qualified person in order to avoid a hazard.
9. The unit has strong humidity effect, please shut this function in the airtight environment.
10. Filling water when it is in the low water level.
11. This appliance is not intended for use by persons (including children) with reduced physical, sensory or mental capabilities or lack of experience and knowledge, unless they have been given supervision or instruction concerning se of the appliance by a person responsible for their safety.
12. Children should be supervised to ensure that they do not play with the appliance.

ELECTRICAL SCHEMATIC DIAGRAM



TECHNICAL SPECIFICATIONS

Model	Voltage	Input Power	Noise Power Level	Water Tank Capacity	Air Flow Rate	N.W.	Dimension(mm) L X W X H
LK2035	AC220-240V,50Hz	50W	58dB(A)	7.0 l	700m ³ /h	5.3 kg	320x290x690

Remark:

1.The above datum are for reference only. Users should refer to parameter on the rating label.

GUARANTEE CONDITIONS

The appliance is supplied with a 24-month guarantee, commencing on the date of purchase. All material and manufacturing defects will be repaired or replaced free of charge within this period. The following rules apply:

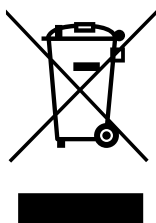
1. We expressly refuse all further damage claims, including claims for collateral and/or consequential damage.

2. Repairs to or replacement of components within the guarantee period will not result in an extension of the guarantee.
3. The guarantee is invalidated if any modifications have been made, non-genuine parts are fitted or repairs are carried out by third parties.
4. Components subject to normal wear, such as filters, batteries, lamps and heating elements are not covered by the guarantee.
5. The guarantee is valid only when you present the original, dated purchase invoice and if no modifications have been made to it.
6. The guarantee is invalid for damage caused by neglect and/or by actions that deviate from those in this instruction booklet.
7. Transportation costs and the risks involved during the transportation of the appliance or components of the appliance shall always be for the account of the purchaser
8. Damage caused by not using suitable spare parts is not covered by the guarantee.

To prevent unnecessary expense, we recommend that you always first carefully consult the instructions for use. Take the appliance to your dealer for repairs if these instructions do not provide a solution.

www.qlima.com

ENVIRONMENTAL PROTECTION



Never dispose of non-biodegradable products in the environment, but dispose of them in accordance with current national legislation.

Do not dispose of electrical appliances as unsorted municipal waste, use separate collection facilities.

Contact your local government for information regarding the collection systems available.

If electrical appliances are disposed of in landfills or dumps, hazardous substances can leak into the groundwater and get into the food chain, damaging your health and well-being. When replacing old appliances with new ones, the retailer is legally obligated to take back your old appliance for disposal at least for free of charge.

Egregio signore, gentile signora,

Ci congratuliamo con Lei per l'acquisto del raffrescatore d'aria Qlima. Lei possiede un prodotto di alta qualità che le offrirà molti anni di comfort, a condizione che venga utilizzato in modo responsabile. Per una durata ottimale del suo Qlima, La invitiamo a leggere le presenti istruzioni d'uso. La informiamo inoltre che questo apparecchio è coperto da una garanzia di 2 anni.

AugurandoLe di trarre i migliori vantaggi da questo raffrescatore d'aria, salutiamo cordialmente.

PVG Holding B.V.

1 LEGGERE LE ISTRUZIONI D'USO PRIMA DI UTILIZZARE L'APPARECCHIO.

2 CONSULTARE IL RIVENDITORE IN CASO DI DUBBI O QUESITI.



- Prima di usare l'apparecchiatura, leggere attentamente il presente manuale e conservarlo come riferimento futuro. Installare questo dispositivo soltanto quando è conforme con la legislazione, le ordinanze e gli standard locali/nazionali.
- Il raffrescatore d'aria è stato progettato per uso interno.
- Dopo il disimballaggio, controllare che l'apparecchio non presenti danni. In caso di dubbio, non utilizzare l'apparecchio, ma contattare il servizio clienti presso il proprio rivenditore locale. Tenere il materiale di imballaggio (sacchetti di plastica, ecc.) lontano dai bambini, in quanto potrebbe causare situazioni di pericolo per questi ultimi.
- Non sono ammesse modifiche al sistema di sicurezza.
- Questo raffrescatore è costruito in conformità con i testi rilevanti nella normativa EN 60335



Avvertenza

- Leggere le istruzioni per l'uso prima di utilizzare il raffrescatore d'aria. La sicurezza di questo raffrescatore d'aria è garantita solo dal suo uso corretto in conformità alle presenti istruzioni, pertanto si raccomanda che esse vengono conservate per riferimento futuro.
- Utilizzare il dispositivo solo per lo scopo previsto. Altri utilizzi possono portare a cortocircuiti, bruciature, scosse elettriche,

- esplosione della lampada, collisioni, ecc.
- Installare l'apparecchio solo in osservanza ai locali regolamenti, alle leggi e normative applicabili.
 - Assicurarsi che la tensione disponibile non superi la tensione indicata nelle specifiche di questo manuale.
 - Controllare che la tensione indicata sulla targhetta corrisponda alla tensione della rete locale prima di collegare l'apparecchio.
 - L'apparecchio è adatto per tensioni di rete intorno a 220-240 V.
 - Verificare sempre di vedere l'apparecchio quando si desidera accenderlo. Non usare mai timer, programmatori o qualsiasi altro dispositivo (incluse le applicazioni Internet) per accendere l'apparecchio automaticamente in quanto ciò potrebbe causare un incendio!
 - L'apparecchio deve essere installato in conformità alle prescrizioni descritte nella sezione di installazione delle istruzioni per l'uso;
 - L'apparecchio è stato costruito nel rispetto delle norme di sicurezza europee (CE). Ciò non ostante, occorre sempre usare la massima cautela, condizione che vale per tutti gli apparecchi.
 - **PERICOLO DI INCENDIO:** Non utilizzare mai il raffrescatore d'aria in luoghi dove possono essere presenti gas, prodotti o fumi infiammabili e/o nocivi (ad esempio gas di scarico, vapori di vernici, tende, carta, vestiti).
 - Non utilizzare prolunghe o adattatori multi-presa.

- L'utilizzo del presente apparecchio non è previsto per persone (bambini inclusi) con ridotte capacità psicomotorie, mentali o sensoriali, tanto meno deve essere utilizzato da persone inesperte o non dotate di sufficienti cognizioni in materia, tranne nei casi in cui vi è sorveglianza e sono impartite istruzioni per l'uso dell'apparecchio da parte di persone responsabili della sicurezza degli utenti.
- La sostituzione di un cordone elettrico danneggiato è un intervento riservata a persone qualificate o al centro di assistenza.
- Occorre sorvegliare costantemente i bambini per essere sicuri che non giochino con l'apparecchio.
- L'apparecchio non va posizionato direttamente sotto la presa di corrente.
- Non usare il raffrescatore d'aria nelle immediate vicinanze di un bagno, una doccia o una piscina
- La protezione di questa unità è destinata a impedire l'accesso diretto agli elementi mobili e deve essere a posto quando l'unità è in uso.
- Scollegare la spina di alimentazione prima di smontare, assemblare o prima della pulizia.
- Assicurarsi che il raffrescatore d'aria si trova su una superficie asciutta e uniforme.
- Non inserire oggetti nelle aperture del dispositivo.
- La griglia di protezione non fornisce completa protezione a bambini o a persone con ridotte capacità fisiche, sensoriali o mentali.

- Il dispositivo può essere usato da bambini a partire dagli 8 anni di età e da persone con capacità fisiche, sensoriali o mentali ridotte o con mancanza di esperienza e conoscenze a condizione che siano state fornite istruzioni e supervisione in merito a un uso sicuro del dispositivo accertandosi del fatto che siano stati compresi i rischi associati all'uso del dispositivo stesso.
- Le operazioni di pulizia e manutenzione da parte dell'utente non vanno eseguite dai bambini senza supervisione.
- I bambini di età inferiore a 3 anni devono essere tenuti sotto supervisione continua.
- I bambini di età compresa tra 3 e 8 anni possono solo accendere/spegnere l'apparecchio, a condizione che essa sia stato posto o installato nella sua normale posizione di funzionamento previsto e che siano controllati o siano stati istruiti all'uso dell'apparecchio in modo sicuro e abbiano compreso i rischi connessi.
- I bambini di età compresa tra 3 e 8 anni non devono collegare, regolare e pulire l'apparecchio o eseguire manutenzione da effettuare da parte dell'utente.
- Spegnere l'apparecchio quando è incustodito.
- Non coprire o ostruire il raffrescatore d'aria quando è in uso.
- Scollegare dalla rete durante l'installazione e la pulizia.
- Non utilizzare l'apparecchio con temperatura ambiente superiore a 40°C.
- Quando si utilizzano apparecchi elettrici, occorre sempre rispettare le precauzioni

di sicurezza di base per evitare i rischi di incendio, di scosse elettriche e di lesioni fisiche. Ancor più attenzione e precauzione necessita nell'uso di apparecchi elettrici che incorporano un serbatoio con acqua: nel caso di tracimazioni di acqua togliere immediatamente la spina dalla presa di corrente, verificare che le parti elettriche dell'apparecchio non siano bagnate, e se lo fossero asciugare completamente e con cura. In caso di dubbio, rivolgersi a personale professionalmente qualificato.

- Non lasciare l'apparecchio esposto agli agenti atmosferici (sole, pioggia, ecc.).
- Si prega di leggere i dettagli del riempimento, pulizia e manutenzione dell'acqua sul retro.
- È opportuno cambiare l'acqua ogni 3-4 giorni, anche se non è stata ancora utilizzata. Se il raffrescatore d'aria non è stato utilizzato per lunghi periodi, rimuovere l'acqua dal serbatoio dell'acqua e dalla base dell'umidificatore.
- Quando si utilizza l'apparecchio si deve prestare attenzione alla fuoriuscita di vapori di acqua calda.
- Scollegare l'apparecchio durante il riempimento e la pulizia.






Nel caso in cui non vengano consultate e/o rispettate le regole, le istruzioni e le spiegazioni, la garanzia non sarà più valida, e il produttore non dovrà più gestire eventuali danni all'apparecchiatura e/o all'ambiente conformemente alla garanzia.

GUIDA OPERATIVA

1. Aprire la scatola ed estrarre l'apparecchio. Controllare il contenuto attraverso il manuale di istruzioni.
2. L'unità deve essere collocata su una superficie piana e deve sempre stare in posizione verticale. Controllare che l'alimentatore abbia la potenza nominale corretta. (Fare riferimento alla targhetta situata sul lato posteriore dell'unità).
3. Riempire con acqua: Quando l'apparecchio è nuovo o inutilizzato per un lungo periodo, è necessario riempirlo con acqua pulita prima dell'uso. Assicurarsi di scollegare l'unità prima di effettuare il riempimento di acqua per prevenire eventuali danni alle parti elettriche. Aprire il fermo del serbatoio dell'acqua ed estrarre il serbatoio, poi versare l'acqua nel serbatoio. Fare attenzione che l'acqua non superi il livello massimo indicato.
4. Conservazione: Nel caso in cui l'apparecchio rimanga inutilizzato per molto tempo, il serbatoio dell'acqua deve essere svuotato e l'unità dev'essere fatta funzionare con solo le ventole per un po' di tempo. In particolare, il filtro deve essere completamente asciutto. Imballarlo con il sacchetto di plastica e metterlo nella scatola.

FUNZIONI DI TUTTI I PULSANTI

Collegare l'alimentazione, il cicalino di accensione iniziale emette un suono "Pi", la spia rossa di alimentazione passa in modalità standby.

	INTERRUTTORE: Premere il pulsante di accensione con il suono "Pi", l'unità si avvia a velocità media. Dopo 3 secondi, l'unità passa automaticamente a bassa velocità e la spia di bassa velocità si accende. Premendo nuovamente il pulsante di accensione, l'unità si spegne. Lo stato di funzionamento che precede lo spegnimento verrà mantenuto nell'operazione successiva. Modalità timer senza funzione memoria.
	VELOCITÀ: Premendo continuamente il pulsante, la velocità di ventilazione passa dal bassa a media e poi ad alta e le spie di conseguenza.
	OSCILLAZIONE: Premere il pulsante swing per attivare o disattivare la funzione di oscillazione e la spia si accende o si spegne.
	ACQUA: Premere il tasto Cool per attivare la funzione raffreddamento. La spia si accende o si spegne.
	TIMER: Premere il pulsante timer per impostare tempi di 1-2-3-4 ore, le spie corrispondenti si accendono. La funzione temporizzazione si spegne quando la spia di temporizzazione è disattivata.

PULIZIA E MANUTENZIONE

1. Avvertenza: Spegnerne l'apparecchio e staccare la spina prima di pulirlo.
2. Filtro esterno, pulizia del gruppo cella filtrante: Se ci sono corpi estranei attaccati al filtro, la ventilazione ne sarà influenzata. Pulire il gruppo cella filtrante almeno una volta al mese. Rimuovere la cella filtrante in ordine, utilizzare detergente e una spazzola morbida imbevuta con detergente per pochi minuti, lavare e asciugare la cella filtrante.
3. Pulizia del serbatoio: Scollegare il cavo di alimentazione, ruotare la manopola del serbatoio dell'acqua in direzione orizzontale, estrarre il serbatoio dell'acqua e pulirlo con detersivo adeguato

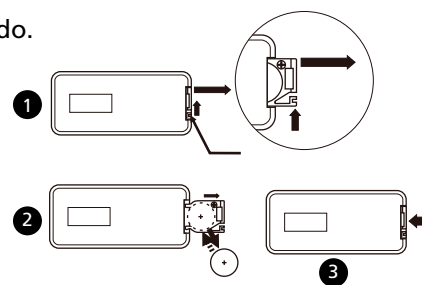
- Utilizzare un panno umido per pulire l'involucro del prodotto. Non usare acqua per sciacquare il dispositivo. Non utilizzare liquidi detergenti abrasivi o agenti chimici per pulire il prodotto.
- Installazione dopo la pulizia: Installare il filtro, il gruppo cella filtrante, il serbatoio dell'acqua e gli altri componenti in sequenza, assicurarsi che l'installazione sia corretta, collegare l'alimentazione e verificare che il prodotto funzioni correttamente.
- Manutenzione: Quando il dispositivo non viene utilizzato per un lungo periodo, scollegare la spina di alimentazione, imballarlo per evitare l'ingresso della polvere nel corpo; assicurarsi che la cella filtrante e il filtro siano asciutti prima dell'installazione e che non ci sia acqua nel serbatoio dell'acqua; dopo il confezionamento, conservare in un luogo asciutto e ventilato.

Avviso per il rifornimento

- Riempire con acqua fino alla linea del livello dell'acqua. Scollegare l'unità durante il rifornimento.

COME SOSTITUIRE LA BATTERIA DEL TELECOMANDO

- Estrarre la batteria.
- Inserire la nuova batteria con il "+" in alto.
- Inserire il vano portabatteria nel telecomando.

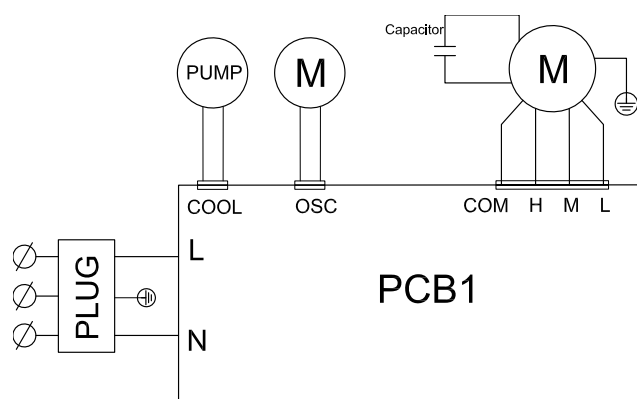


CAUTELA

- Utilizzare la normale alimentazione.
- Non inserire oggetti nella parte superiore dell'apparecchio. Non coprire l'uscita di aria quando in uso e non ostruirla frontalmente e posteriormente per un metro.
- Dopo il riempimento con acqua, non inclinare o urtare l'unità, quando si ha necessità di spostare l'unità, spingere la superficie di lato lentamente in modo da evitare spruzzi d'acqua. Non capovolgere l'unità in servizio per prevenire incidenti.
- Il corpo dell'unità non può essere posto in una zona con temperatura estremamente alta o bassa. Nelle estati calde, l'acqua nel serbatoio è soggetta a deterioramento con formazione di odore e dovrebbe essere cambiata frequentemente. In inverno, a temperatura ambiente inferiore a 0 gradi, è necessario rimuovere l'acqua e pulire con un panno asciutto per evitare il gelo.
- Per pulire la superficie esterna dell'unità, utilizzare un panno bagnato (o con del detergente). Non utilizzare detergente corrosivo solvente per questo scopo. Il risciacquo con acqua è assolutamente vietato.
- Se viene imballato per la conservazione o il trasporto, scaricare l'acqua e farlo funzionare pochi minuti, imballarlo dopo che è completamente asciutto, al fine di evitare odori particolari.
- Non tenere la spina collegata quando per lungo tempo non si utilizza l'unità, potrebbe essere danneggiata.

8. Se il cavo in dotazione è danneggiato, deve essere sostituito dal produttore, da un suo agente di assistenza o da simili persone qualificate al fine di evitare pericoli.
9. L'unità subisce fortemente l'effetto dell'umidità, chiudere questa funzione in ambiente ermetico.
10. Riempire quando il livello dell'acqua è basso.
11. Questo apparecchio non è destinato all'uso da parte di persone (compresi i bambini) con ridotte capacità fisiche, sensoriali o mentali o che non siano in possesso di esperienza e conoscenza adeguate, a meno che non siano controllate o istruite all'uso del prodotto da parte di una persona responsabile della loro sicurezza.
12. Sorvegliare i bambini per assicurarsi che non giochino con il dispositivo.

SCHEMA ELETTRICO



SPECIFICHE TECNICHE

Modello	Tensione	Potenza di ingresso	Livello di potenza del rumore	Capacità del serbatoio dell'acqua	Valore nominale del flusso d'aria	N.W.	Dimensioni (mm) L x P x H
LK2035	AC220-240V,50Hz	50W	58dB(A)	7,0 l	700m ³ /h	5,3 kg	320x290x690

Nota:

1. I dati di cui sopra sono solo di riferimento. Gli utenti devono fare riferimento al parametro sull'etichetta di classificazione.

CONDIZIONI DI GARANZIA

Sul presente apparecchio è concessa una garanzia di 24 mesi: la garanzia decorre dalla data di acquisto. Entro questo periodo si ha diritto alla riparazione gratuita di tutti i difetti di materiale ed i vizi di fabbricazione o alla sostituzione gratuita di componenti difettate. La presente garanzia è disciplinata dalla seguenti condizioni:

1. Decliniamo esplicitamente qualsiasi responsabilità per altri reclami in garanzia relativi a danni, ad inclusione dei danni derivati e conseguenti.

2. Le riparazione o sostituzioni effettuate entro il periodo di garanzia non producono l'estensione del periodo di garanzia.
3. La garanzia perde la sua efficacia se l'apparecchio è stato modificato, se sono stati impiegati ricambi non originali, o se è stato riparato da terzi.
4. La garanzia non si applica alle parti soggette alla normale usura, quali filtri, batterie, lampadine e resistenze elettriche.
5. La garanzia si applica solo previo esibizione della prova di acquisto originale datata, ed a condizioni che non siano state apportate modifiche alla stessa.
6. La garanzia non si applica ai danni causati da negligenza o da un utilizzo o manipolazione non conforme alle istruzioni per l'uso.
7. Le spese di spedizione ed i rischi connessi al trasporto dell'apparecchio o di sue componenti sono a carico dell'acquirente in tutti i casi.
8. I danni causati dal non avere utilizzato i ricambi di tipo adatto non sono coperti dalla garanzia.

Onde evitare un'inutile spesa consigliamo di leggere innanzitutto le presenti istruzioni per l'uso con accuratezza. Qualora esse non offrano alcun rimedio all'eventuale problema, far riparare l'apparecchio dal punto di vendita.

www.qlima.com

TUTELA DELL'AMBIENTE



Non disperdere mai nell'ambiente prodotti non biodegradabili ma smaltirli in ossequio alle vigenti normative nazionali.

No disponga de las aparatos eléctricos como basura sin triar, debe utilizar facilidades separadas de la colección. Se ponga en contacto con su gobierno local para la información sobre la sistemas disponibles de la colección. Si las aparatos eléctricos están deshecho en terraplenes o basureros, las sustancias peligrosas puede infiltrarse en agua subterránea y hacer entrar en cadena de alimento al dañar su salud y bienestar. Al reponer aparato Viejo con uno Nuevo, el vendedor queda obligado legalmente a coger su aparato viejo gratis para eliminación.

Geachte mevrouw, mijnheer,

Van harte gefeliciteerd met de aankoop van uw luchtkoeler. U heeft een kwaliteitsproduct aangeschaft waar u nog vele jaren plezier van zult hebben, mits u het apparaat verantwoord gebruikt. Lees daarom eerst deze gebruiksaanwijzing voor een optimale levensduur van uw ontvochtiger.

Wij geven u namens de fabrikant twee jaar garantie op mogelijke materiaal- of fabricagefouten.

Wij wensen u veel comfort met uw luchtkoeler.

Met vriendelijke groet,

PVG Holding B.V.

Afdeling Klantenservice

1 LEES EERST DE GEBRUIKSAANWIJZING.

2 RAADPLEEG BIJ TWIJFEL UW DEALER.



- Lees deze gebruikershandleiding aandachtig alvorens het toestel te gebruiken en bewaar het voor later. Installeer dit toestel enkel wanneer het voldoet aan de lokale/nationale wetgeving, regelgeving en normen.
- De luchtkoeler is ontworpen voor binnengebruik.
- Controleer na het uitpakken of het apparaat niet beschadigd is. Twijfelt u, gebruik het apparaat dan niet, maar neem contact op met de klantenservice of uw plaatselijke leverancier. Het verpakkingsmateriaal (plastic zakken enz.) moet buiten het bereik van kinderen gehouden worden, want het zou een bron van gevaren kunnen vormen.
- Aanpassingen aan het veiligheidssysteem zijn niet toegestaan.
- Dit product is geconstrueerd conform de relevante teksten in de EN 60335 norm.



Waarschuwingen

- Lees de Aanwijzingen voor gebruik van het apparaat. De veiligheid van het apparaat is enkel gegarandeerd bij correct gebruik volgens deze instructies, daarom wordt aanbevolen deze te bewaren voor latere raadpleging.
- Gebruik het toestel enkel voor de bestemde doeleinden. Het gebruik op andere manieren kan leiden tot kortsluitingen, brandwonden, elektrische schokken, exploderen van lampen, ongevallen, enz.

- De installatie moet volledig in overeenstemming zijn met lokale regelgeving, verordeningen en normen.
- Verzekert dat de beschikbare spanning niet hoger is dan de spanning beschreven in de specificaties van deze handleiding.
- Controleer of de netspanning op het typeplaatje overeenkomt met het lokale lichtnet voor u het apparaat aansluit.
- Het apparaat is geschikt voor netspanningen van 220-240 V.
- Verzekert steeds dat u het toestel kan zien tijdens het aanschakelen. Gebruik nooit zaken zoals een timer, programmeer- of andere apparaten (inclusief Internet apps) die het toestel automatisch aanschakelen omdat dit brand kan veroorzaken!
- Installeer het apparaat volgens de instructies beschreven in de paragraaf "installatie" van de gebruiksaanwijzing.
- Het apparaat is vervaardigd volgens de CE veiligheidsnormen. Desondanks is, zoals bij elk product, voorzichtigheid geboden.
- **BRANDGEVAAR!** Gebruik het apparaat nooit op plaatsen waar ontvlambare en/of schadelijke gassen, producten of dampen aanwezig kunnen zijn (zoals uitlaatgassen, verfdampen, gordijnen, papier, kleding).
- Gebruik geen verlengsnoeren of meervoudige adapters.
- Dit toestel is niet geschikt voor gebruik door personen (inclusief kinderen) met verminderde fysieke, motorische of mentale mogelijkheden, of het gebrek aan ervaring en kennis, behalve onder toezicht of wanneer ze uitleg betreffende het gebruik van het toestel hebben gekregen

van een persoon verantwoordelijk voor hun veiligheid.

- Als de netkabel beschadigd is, moet deze door de fabrikant, diens onderhoudsmonteur of een vergelijkbaar gekwalificeerde persoon worden vervangen om gevaren te vermijden.
- Kinderen moeten onder toezicht staan, zodat zij niet met de machine kunnen spelen.
- Het toestel mag zich niet vlak onder een stopcontact bevinden.
- Gebruik het apparaat niet in de onmiddellijke nabijheid van een bad, douche of zwembad.
- Het scherm van deze eenheid is bedoeld om directe toegang tot bewegende onderdelen te voorkomen en moet op zijn plaats zijn wanneer de eenheid in gebruik is.
- Haal het netsnoer uit het stopcontact voor het demonteren, monteren of voor het reinigen.
- Verzekert dat de luchtkoeler op een droog en vlak oppervlak geplaatst is.
- Steek geen objecten in de openingen van het apparaat.
- Het haardscherm biedt geen volledige bescherming tegen jonge kinderen en personen met beperkte mobiliteit.
- Dit apparaat kan worden gebruikt door kinderen ouder dan 8 jaar en door personen met fysieke, sensorische of verstandelijke beperkingen of gebrek aan ervaring of kennis als zij onder toezicht staan of instructies hebben gekregen over het veilig gebruik van het apparaat en de gevaren begrijpen die met het gebruik

- ervan samenhangen.
- Het schoonmaken en uitvoeren van ander onderhoud mag niet worden gedaan door kinderen zonder toezicht.
 - Kinderen onder de 3 jaar mogen uitsluitend in de buurt komen onder voortdurend toezicht.
 - Kinderen van 3 tot 8 jaar mogen het apparaat uitsluitend in- of uitschakelen als dit op de bedoelde wijze geplaatst of geïnstalleerd is en zij onder toezicht staan of instructies hebben gekregen over het veilige gebruik van het apparaat en begrijpen welke risico's er zijn.
 - Kinderen van 3 tot 8 jaar mogen het apparaat niet aansluiten, instellen en schoonmaken of gebruikersonderhoud plegen.
 - Schakel het toestel uit wanneer het alleen gelaten wordt.
 - De luchtkoeler tijdens gebruik nooit bedekken of hinderen.
 - Koppel de luchtkoeler af van het elektriciteitsnet tijdens installatie en reiniging.
 - Gebruik de eenheid niet bij een omgevingstemperatuur van meer dan 40° C.
 - Volg bij het gebruiken van elektrische toestellen steeds de elementaire veiligheidsmaatregelen om het risico op brand, elektrische schokken en lichamelijk letsel te voorkomen. Er wordt zelfs meer aandacht en voorzichtigheid vereist bij het gebruiken van elektrische toestellen die een watertank bevatten: Haal onmiddellijk het netsnoer uit het stopcontact wanneer het water overloopt en controleer dat de

elektrische onderdelen van de eenheid niet nat zijn. Indien deze nat zijn moeten ze grondig en voorzichtig afgedroogd worden. Raadpleeg een gekwalificeerd professional bij twijfel.

- Laat de eenheid niet blootgesteld aan externe factoren achter (zonlicht, regen, enz.).
- Lees de details van water vullen, schoonmaken en onderhoud verderop in de manual.
- Het water moet elke 3-4 dagen ververs worden, zelfs wanneer het niet gebruikt werd. Verwijder de tank van de basis van de bevochtiger wanneer de luchtkoeler voor een langere periode niet gebruikt wordt.
- Men moet voorzichtig zijn tijdens het gebruiken van het toestel vanwege de verspreiding van hete waterdampen.
- Trek het netsnoer uit het stopcontact tijdens het vullen en het reinigen.






Bij niet raadplegen en/of niet naleven van de regels, instructies en uitleg, zal de garantie niet langer geldig zijn en zal de fabrikant niet meer bijstaan in geval van schade aan het toestel en/of de omgeving onder garantie.

GEBRUIKERSHANDLEIDING

1. Open de verpakking en haal het apparaat uit de verpakking. Controleer de inhoud aan de hand van de gebruiksaanwijzing.
2. De eenheid moet op een vlak oppervlak geplaatst worden en steeds in verticale positie staan. Controleer dat de voedingsspanning geschikt is voor dit apparaat. (Bekijk het typeplaatje op de achterkant van de eenheid.)
3. Met water vullen: Een nieuw apparaat of een apparaat dat gedurende lange tijd niet gebruikt werd moet vóór gebruik met zuiver water gevuld worden. Trek vóór het vullen met water de stekker uit het stopcontact om te voorkomen dat elektrische delen beschadigd worden. Open de vergrendeling van de watertank en trek de tank uit het apparaat. Vul daarna de tank met water. Zorg ervoor dat het water het maximumpeil niet overschrijdt.
4. Opslag: Als de eenheid gedurende langere tijd niet wordt gebruikt, moet de watertank leeg worden gelaten en moet eenheid een tijdje met alleen de ventilator in werking worden gebruikt. De filterkorf in het bijzonder moet volledig droog zijn. Steek deze in een plastic zak en daarna in een doos.

FUNCTIES VAN ALLE TOETSEN

Steek de stekker in een stopcontact, de initiële "Pi"-toon bij inschakelen zal te horen zijn en het rode indicatielampje zal naar de stand-bystatus gaan.

	SCHAKELAAR: Druk op de aan/uitknop met hoorbare "Pi" en de eenheid zal starten aan gemiddelde snelheid. Na 3 seconden zal de eenheid automatisch overschakelen naar lage snelheid en zal het indicatielampje voor de lage snelheid gaan branden. Opnieuw op de aan/uitknop drukken zal de eenheid uitzetten. De werkingsstatus voor het uitzetten zal worden bewaard voor de volgende keer dat de eenheid wordt aangezet. Timer-modus zonder geheugenfunctie.
	SNELHEID: Houd de toets ingedrukt en de luchtsnelheid zal van laag naar medium en daarna naar hoog gaan en het overeenstemmende indicatielampje zal gaan branden.
	SWING: Druk op de swing-toets om de swingfunctie in of uit te schakelen en de indicatielampjes zullen gaan branden of uitgaan.
	WATER: Druk op de toets koelen om de koelfunctie te activeren en de indicatielampjes aan of uit te zetten.
	TIMER: Druk op de timertoets om de timer in te stellen op 1-2-3-4 uur, de indicatorlampjes zullen overeenkomstig branden. De timerfunctie is niet ingeschakeld als het indicatorlampje uit is.

REINIGING EN ONDERHOUD

1. Waarschuwing: Zet de eenheid uit en trek de stekker uit het stopcontact vóór reiniging.
2. Reiniging uitlaatfilter, natte gaaseenheid: Als er vreemde stoffen op het filter vastzitten, zal de luchtstroom worden beïnvloed. Reinig de natte gaaseenheid van het filter minstens een keer per maand. Verwijder het natte gaas, gebruik een detergent en een zachte borstel, dompel het gaas enkele minuten in het detergent, was en droog het natte gaas.
3. Reiniging van de tank: Trek de stekker uit het stopcontact, draai de knop van

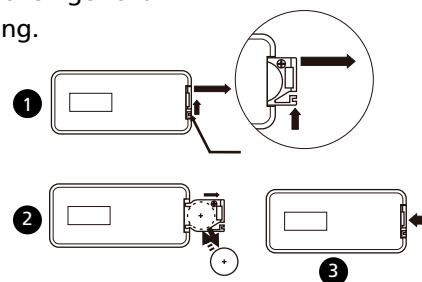
- de watertank naar de horizontale positie, trek de watertank uit de eenheid en reinig de tank met een geschikte detergent.
4. Gebruik een natte doek om de behuizing te reinigen. Gebruik geen water om de eenheid af te spoelen. Gebruik geen schurende reinigingsvloeistoffen of chemische oplosmiddelen om het product te reinigen.
 5. Installatie na reiniging: Plaats het filter met de natte gaaseenheid, de watertank en andere onderdelen in volgorde, zorg ervoor dat deze juist worden geplaatst, steek de stekker in het stopcontact en controleer of het product goed werkt.
 6. Onderhoud: Trek de stekker uit het stopcontact als het product gedurende langere tijd niet wordt gebruikt, verpak het product om te voorkomen dat er stof in de behuizing binnendringt, zorg ervoor dat het natte gaas en het filter droog zijn vóór het plaatsen en dat er zich geen water in de watertank bevindt; bewaar de eenheid na het verpakken in een droge en geventileerde ruimte.

Opmerking bij het vullen

1. Vul water bij overeenkomstig het waterpeil. Trek de stekker uit het stopcontact tijdens het bijvullen.

HOE DE BATTERIJ VAN DE AFSTANDSBEDIENING TE VERVANGEN

1. Trek de batterij uit de afstandsbediening.
2. Plaats de nieuwe batterij met de "+" naar boven gericht.
3. Plaats de batterijdoos in de afstandsbediening.



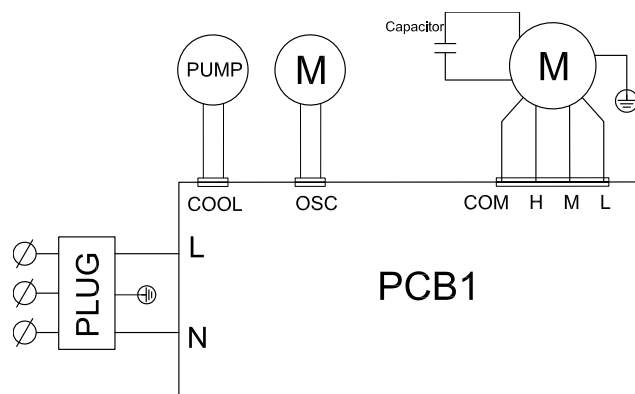
OPGELET

1. Gebruik een normale voedingsspanning.
2. Plaats geen voorwerpen bovenop de eenheid. Dek de luchtuitleet niet af wanneer het apparaat in gebruik is en zorg voor een vrije ruimte van één meter voor en achter het apparaat.
3. Kantel of stoot de eenheid niet na het vullen met water. Duw, als u de eenheid moet verplaatsen, zachtjes tegen de zijkant om te vermijden dat water gemorst wordt. Kantel de eenheid niet te ver wanneer deze in werking is om ongevallen te voorkomen.
4. De eenheid mag niet geplaatst worden op plaatsen met een extreem hoge of lage temperatuur. Tijdens warme zomerdagen kan het water in de tank slecht worden en een geur verspreiden en moet daarom regelmatig ververs worden. In de winter, bij een kamertemperatuur lager dan 0 graden moet het water verwijderd worden en het apparaat gedroogd worden met een droge handdoek om aanvriezen te vermijden.
5. Voor het reinigen van het buitenoppervlak van de eenheid moet een natte doek (met wat detergent) worden gebruikt. Gebruik hiervoor geen schurend reinigingsmiddel of oplosmiddel. Het afspoelen met water is ten strengste verboden.
6. Als de eenheid wordt verpakt voor opslag of transport, laat het water dan uit

de eenheid en laat de eenheid enkele minuten werken. Verpak de eenheid als deze volledig droog is om een slechte geur te vermijden.

7. Laat de stekker niet in het stopcontact steken als de eenheid gedurende langere periode niet wordt gebruikt, deze zal hierdoor worden beschadigd.
8. Als het netsnoer beschadigd is, moet dit door de fabrikant, zijn onderhoudsdienst of een vergelijkbaar gekwalificeerde persoon vervangen worden om gevaarlijke situaties te vermijden.
9. De eenheid heeft een grote invloed op de vochtigheid indien gebruikt als ontvochtiger, gebruik deze functie niet in een luchtdichte omgeving.
10. Vul water bij als het waterpeil laag wordt.
11. Dit toestel is niet geschikt voor gebruik door personen (inclusief kinderen) met verminderde fysieke, motorische of mentale mogelijkheden, of het gebrek aan ervaring en kennis, behalve onder toezicht of wanneer ze uitleg betreffende het gebruik van het toestel hebben gekregen van een persoon verantwoordelijk voor hun veiligheid.
12. Kinderen moeten onder toezicht staan, zodat ze niet met het toestel kunnen spelen.

ELEKTRISCH SCHEMA



TECHNISCHE SPECIFICATIES

Model	Spanning	Invoer Vermogen	Geluidsniveau Peil	Water-tank Capaciteit	Luchtdebiet Klasse	N.G.	Afmetingen (mm) L x B x H
LK2035	AC220-240V,50Hz	50W	58dB(A)	7,0 l	700m ³ /h	5,3 kg	320x290x690

Opmerking:

1. De gegevens hierboven zijn enkel ter referentie. Gebruikers moeten de parameters op het typeplaatje bekijken.

GARANTIEVOORWAARDEN

Dit toestel wordt geleverd met een garantieperiode van 24 maanden, te beginnen op de datum van aankoop. Alle defecten aan materialen en montage zullen gedurende deze periode gratis hersteld of vervangen worden. De

volgende regels zijn van toepassing:

1. We weigeren expliciet alle verdere schuldvorderingen, inclusief schuldvorderingen voor neven- en/of gevolgschade.
2. Herstellingen aan of vervanging van onderdelen tijdens de garantieperiode zullen niet leiden tot verlengen van de garantieperiode.
3. De garantie is niet meer geldig wanneer er veranderingen aangebracht zijn, er niet-originele onderdelen gebruikt zijn of wanneer er herstellingen door derde partijen uitgevoerd zijn.
4. Onderdelen onderhevig aan normale slijtage, zoals filters, batterijen, lampen en verwarmingselementen vallen niet onder de garantie.
5. De garantie is enkel geldig wanneer je de originele, gedateerde aankoopfactuur kan voorleggen en als er geen veranderingen zijn aangebracht.
6. De garantie dekt geen schade veroorzaakt door verwaarlozing en/of door acties die afwijken van deze in dit instructieboekje.
7. Transportkosten en de risico's verbonden aan het transport van het toestel of onderdelen van het toestel zijn steeds voor rekening van de koper.
8. Schade veroorzaakt door gebruik van niet geschikte reserveonderdelen wordt niet gedekt door de garantie.

Om onnodige kosten te voorkomen, herinneren we eraan de gebruiksaanwijzing steeds grondig door te nemen. Wanneer deze aanwijzingen geen oplossing bieden, breng het toestel dan naar je dealer voor herstelling.
www.qlima.com

MILIEUBESCHERMING



Werp elektrische apparatuur niet weg bij het huisvuil; lever het in op de daarvoor aangewezen plaats. Neem contact op met de plaatselijke autoriteiten voor informatie waar apparatuur kan worden ingeleverd. Wanneer elektrische apparaten worden weggegooid op de vuilstort of in de dump, kunnen gevaarlijke stoffen in het grondwater en in de voedselketen terecht komen met alle gevolgen voor de gezondheid. Bij de vervanging van oude apparaten door nieuwe is de leverancier wettelijk verplicht zonder kosten het oude apparaat voor vernietiging in te nemen.

Caro Sr / Sra,

Parabéns com a compra do seu refrigerador de ar. Você adquiriu um produto de alta qualidade que lhe dará muitos anos de prazer, se você o utilizar de forma responsável. Leia primeiro o manual do usuário para garantir a vida útil ideal do seu refrigerador de ar. Em nome do fabricante, oferecemos garantia de dois anos em defeitos de material ou fabricação.

Aproveite o seu refrigerador de ar.

Com os melhores cumprimentos,

PVG Holding B.V.

Departamento de Serviço ao consumidor

1 POR FAVOR, LEIA O MANUAL DO USUÁRIO PRIMEIRO.

2 SE TIVER DÚVIDAS, CONSULTE O SEU REVENDEDOR.



- Leia atentamente este manual do usuário antes de usar o aparelho e mantenha-o para referência futura. Instale este dispositivo somente quando estiver em conformidade com legislação, normas e normas locais / nacionais.
- O refrigerador de ar foi projetado para uso interno.
- Depois de desembalar, verifique o aparelho por quaisquer danos. Em caso de dúvida, não use o aparelho, mas entre em contato com o serviço ao cliente no revendedor local. Mantenha os materiais de embalagem (sacos de plástico, etc.) longe de crianças, pois podem causar situações perigosas para crianças.
- Não são permitidas modificações no sistema de segurança.
- Este produto é construído em conformidade com textos relevantes na norma EN 60335



Avisos

- Leia as instruções de uso antes de usar o refrigerador de ar. A segurança deste produto é garantida somente pelo uso correto de acordo com estas instruções, pelo que é recomendado que sejam mantidos para referência futura.
- Utilize apenas o dispositivo para o propósito pretendido. Outro uso pode levar a curto-circuitos, queimaduras, eletrochoques, explosão da lâmpada, choque, etc.
- Instale o produto apenas se estiver em

conformidade com os regulamentos, leis e padrões locais;

- Certifique-se de que a tensão disponível não exceda a tensão indicada nas especificações deste manual.
- Verifique se a tensão indicada na placa de identificação corresponde à tensão de rede local antes de conectar o aparelho.
- O aparelho é adequado para tensões de rede variando de 220-240V.
- Certifique-se sempre de que você realmente vê o aparelho quando quiser ativar. Nunca use coisas como um temporizador, programador ou qualquer outro dispositivo (incluindo aplicativos da Internet) que ligue o aparelho automaticamente, pois isso pode causar fogo!
- Instale o produto de acordo com as instruções conforme descrito na seção de instalação das instruções de uso;
- Este produto é fabricado de acordo com os padrões de segurança CE. No entanto, como com qualquer outro dispositivo, deve-se ter cuidado;
- **RISCO DE INCÊNDIO** Nunca use o produto em locais onde inflamáveis e / ou prejudiciais Gases, produtos ou fumos podem estar presentes (por exemplo gases de escape, fumos de pintura, cortinas, papel, roupas);
- Não use cabos de extensão ou adaptadores multi-soquete.
- Este aparelho não se destina a uso de pessoas (incluindo crianças) com capacidades físicas, sensoriais ou mentais reduzidas, ou falta de experiência e conhecimento, a menos que tenham sido

supervisionadas ou instruídas sobre o uso do aparelho por uma pessoa responsável por sua segurança.

- Se o cabo de alimentação estiver danificado, ele deve ser substituído pelo fabricante, seu agente de serviço ou pessoas qualificadas para evitar um perigo.
- As crianças devem ser supervisionadas para garantir que não brincam com o aparelho.
- O dispositivo não deve estar localizado imediatamente abaixo de uma tomada.
- Não use este produto nas imediações de um banho, um chuveiro ou uma piscina.
- A proteção desta unidade destina-se a impedir o acesso direto às peças móveis e deve estar no lugar quando a unidade estiver em uso.
- Desconecte a ficha antes de desmontar, montar ou antes de limpar.
- Certifique-se de que o refrigerador de ar está em uma superfície seca e uniforme.
- Não insira objetos nas aberturas do dispositivo.
- O guarda não dá proteção total para crianças pequenas e pessoas doentes.
- Este aparelho pode ser utilizado por crianças de 8 anos ou mais e pessoas com capacidades físicas, sensoriais ou mentais reduzidas ou falta de experiência e conhecimento se tiverem sido supervisionadas ou instruídas sobre o uso do aparelho de forma segura e compreendendo os riscos envolvidos.
- A limpeza e a manutenção do usuário não devem ser feitas por crianças sem supervisão.
- Os filhos de menos de 3 anos devem ser

mantidos afastados, a menos que sejam supervisionados continuamente.

- Crianças com idade entre 3 anos e menos de 8 anos só devem ligar / desligar o aparelho desde que tenha sido colocado ou instalado na posição de funcionamento normal pretendida e tenham recebido supervisão ou instruções sobre o uso do aparelho de forma segura maneira e compreender os perigos envolvidos.
- Crianças com idade entre 3 anos e menos de 8 anos não devem ligar, regularizar e limpar o aparelho ou realizar a manutenção do usuário.
- Desligue o aparelho quando estiver desatendido.
- Não cubra ou obstrua o produto quando estiver em uso.
- Desconecte da rede elétrica durante a instalação e limpeza.
- Não use a unidade se a temperatura ambiente for superior a 40°C.
- Ao usar aparelhos elétricos, adote sempre precauções básicas de segurança para evitar o risco de incêndio, choques elétricos e ferimentos físicos. Ainda é necessária mais atenção e cuidados quando usar eletrodomésticos que incorporem um recipiente de água: se o excesso de água se derramar, desconecte imediatamente o adaptador da tomada, verifique se as partes elétricas da unidade não estão molhadas e, se elas estiverem, secá-las com força e com cuidado. Em caso de dúvida, consulte um profissional qualificado.
- Não deixe o aparelho exposto ao clima (sol, chuva, etc.).
- Por favor, leia os detalhes de enchimento,

limpeza e manutenção de água na parte de trás.

- A água deve ser substituída a cada 3-4 dias, mesmo que não tenha sido utilizada. Se o ventilador não tiver sido utilizado por longos períodos, retire a água do tanque e a base do umidificador.
- Deve-se tomar cuidado ao usar o aparelho devido à emissão de vapor de água quente.
- Desligue o aparelho durante o enchimento e a limpeza.






Se você não conseguir consultar e / ou seguir as regras, instruções e explicações, a garantia deixará de ser válida e o fabricante deixará de lidar com qualquer dano ao aparelho e / ou ao seu ambiente sob a garantia.

GUIA DE OPERAÇÃO

1. Abra a embalagem e retire a máquina. Verifique o conteúdo seguindo o manual de instruções.
2. A unidade deve ser colocada numa superfície nivelada e deve estar sempre na posição vertical. Verifique a alimentação para ver se tem a classificação correta. (Consulte a placa de identificação localizada na parte de trás da unidade).
3. Água de enchimento: quando a máquina é nova ou não é utilizada por um longo período de tempo, é necessário enchê-la com água limpa antes de a utilizar. Desligue a unidade da tomada antes de a encher com água para evitar danos causados por peças elétricas. Abra o trinco do reservatório de água e retire-o; depois encha o reservatório com água.
Certifique-se de que a água não excede o nível máximo estabelecido.
4. Armazenamento: Caso a unidade não seja utilizada durante muito tempo, o reservatório de água deve ser drenado. Além disso, deve manter a unidade em funcionamento com o ventilador apenas durante algum tempo. O filtro deve estar completamente seco. Envolve-o com um saco de plástico e coloque-o na caixa.

FUNÇÕES DE TODOS OS BOTÕES

Ligue a alimentação, será emitido um som "Pi" de arranque inicial e o indicador de alimentação vermelho indica o modo de espera.

	INTERRUPTOR: Prima o botão de alimentação com o som "Pi-", a unidade começa com a velocidade média. Após 3 segundos, a unidade muda automaticamente para velocidade baixa e o indicador de velocidade baixa acende-se. Prima o botão de alimentação novamente para desligar a unidade. O modo em que a unidade se encontrava antes de ser desligada será mantido na operação seguinte. Modo de temporização sem função de memorização.
	VELOCIDADE: Prima continuamente o botão para alternar a velocidade do vento entre baixa, média e alta. O indicador acende-se de acordo com a velocidade.
	OSCILAÇÃO: Prima o botão de oscilação para ativar/desativar a função de oscilação. O indicador acende-se ou desliga-se.
	ÁGUA: Prima o botão de arrefecimento para ativar a função de arrefecimento. O indicador acende-se ou desliga-se.
	TEMPORIZADOR: Prima o botão do temporizador para definir 1-2-3-4 horas. O indicador correspondente acende-se. Quando o indicador de temporização está desligado, significa que a função de temporização está desligada.

LIMPEZA E MANUTENÇÃO

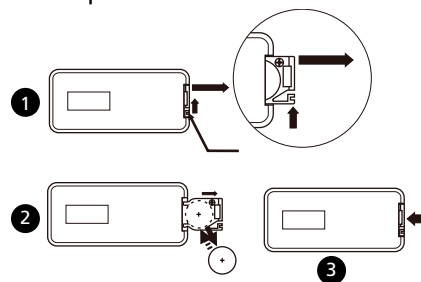
1. Advertência: Desligue a unidade e retire a ficha da tomada antes da limpeza.
2. Filtro externo - limpeza do conjunto da cortina (wet curtain): Se houver materiais estranhos no filtro, o vento será afetado. Limpe o conjunto da cortina do filtro pelo menos uma vez por mês. Remova a cortina por ordem, utilize detergente e uma escova macia, mergulhe no detergente durante alguns minutos, enxague e seque a cortina.
3. Limpeza do reservatório: Desligue o cabo de alimentação da tomada, rode o botão do reservatório de água na direção horizontal, retire o reservatório de água e limpe-o com um detergente apropriado
4. Utilize um pano húmido para limpar o compartimento do produto. Não utilize água para enxaguar a unidade. Não utilize produtos de limpeza abrasivos nem agentes químicos para limpar o produto.
5. Instalação após a limpeza: Instale o filtro, o conjunto da cortina, o reservatório de água e os restantes componentes na sequência correta. Certifique-se de que a instalação está correta, ligue a alimentação e confirme se o produto está a funcionar corretamente.
6. Manutenção: Se o produto não for utilizado durante muito tempo, desligue a ficha da tomada, embale o produto para evitar a entrada de poeiras; certifique-se de que a cortina e o filtro estão secos antes da instalação e que não há água no reservatório de água; após o embalamento, armazene o produto num local seco e ventilado.

Aviso sobre o reabastecimento de água

1. Encha com água respeitando o nível de água. Desligue a unidade da eletricidade quando estiver a reabastecer com água.

COMO TROCAR A BATERIA DO CONTROLADOR

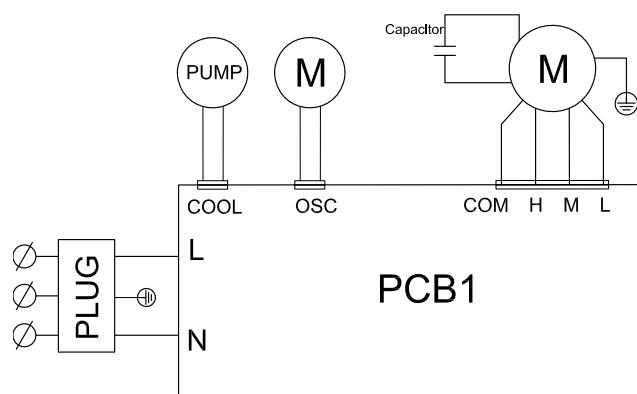
- 1: Retire a bateria.
- 2: Coloque a nova bateria com o sinal "+" na parte superior.
- 3: Coloque a caixa da bateria no controlador.



CUIDADO

1. Utilize uma fonte de alimentação normal.
2. Não coloque objetos na parte superior da unidade. Não cubra a saída de ar quando estiver em utilização e deixe um espaço à frente e atrás de um metro.
3. Após o enchimento com água, não incline a unidade; se precisar de mover a unidade, empurre lentamente a superfície lateral para evitar salpicos de água. Não vire a unidade ao contrário se estiver em funcionamento de modo a evitar acidentes.
4. A estrutura da unidade não pode ser colocada numa área com temperaturas extremamente altas ou baixas. No verão, a água do reservatório pode deteriorar-se e deve ser mudada com frequência. No inverno, a uma temperatura ambiente inferior a 0 graus, é necessário remover a água e limpar com uma toalha seca para evitar congelamento.
5. Para limpar a superfície externa da unidade, deve utilizar um pano húmido (ou com detergente). Não utilize produtos de limpeza corrosivos nem solventes para fazê-lo. Enxaguar com água é totalmente proibido.
6. Se pretender embalar o produto para ser armazenado ou transportado, drene a água e mantenha a unidade em funcionamento durante alguns minutos. Quando estiver totalmente seca, embale o produto. Isto permite evitar quaisquer odores peculiares.
7. Não deixe a ficha ligada se não utilizar a unidade durante muito tempo, pois isso irá danificá-la.
8. Se o cabo de alimentação estiver danificado, deve ser substituído pelo fabricante, o respetivo agente de serviço ou pessoas igualmente qualificadas para evitar situações de perigo.
9. A unidade tem um forte efeito de humedificação; desligue esta função em ambientes herméticos.
10. Encher com água quando o nível de água estiver baixo.
11. Este aparelho não se destina a ser utilizado por pessoas (incluindo crianças) com capacidades físicas, sensoriais ou mentais reduzidas ou falta de experiência e conhecimento, a menos que sejam supervisionadas ou instruídas sobre a utilização do aparelho por uma pessoa responsável pela sua segurança.
12. As crianças devem ser supervisionadas para garantir que não brincam com o aparelho.

ESQUEMA ELÉTRICO



ESPECIFICAÇÕES TÉCNICAS

Modelo	Tensão	Potência de entrada	Nível de potência sonora	Capacidade do reservatório de água	Débito de ar	N.W.	Dimensões (mm) C X L X H del
LK2035	AC220-240V,50Hz	50W	58dB(A)	7,0 l	700m³/h	5,3 kg	320x290x690

Observação:

1. Os dados acima são apenas para fins de referência. Os utilizadores devem consultar o parâmetro que consta na placa de identificação.

CONDIÇÕES DE GARANTIA

O aparelho é fornecido com uma garantia de 24 meses, a partir da data de compra. Todos os defeitos de material e fabricação serão reparados ou substituídos gratuitamente dentro deste período. Aplicam-se as seguintes regras:

1. Nós negamos expressamente todas as reivindicações de danos adicionais, incluindo reivindicações de danos colaterais e / ou consequentes.
2. A reparação ou substituição de componentes dentro do período de garantia não resultará em uma extensão da garantia.
3. A garantia é invalidada se forem feitas modificações, peças não genuínas são instaladas ou reparos são realizadas por terceiros.
4. Componentes sujeitos a desgaste normal, como filtros, baterias, lâmpadas e elementos de aquecimento não estão cobertos pela garantia.
5. A garantia é válida somente quando você apresenta a fatura de compra original e datada e se nenhuma modificação foi feita.
6. A garantia é inválida para danos causados por negligência e / ou por ações que se desviam daquelas contidas neste manual de instruções.
7. Os custos de transporte e os riscos envolvidos durante o transporte do aparelho ou componentes do aparelho devem ser sempre por conta do comprador.
8. Os danos causados pela não utilização de peças sobressalentes adequadas não são cobertos pela garantia.

Para evitar gastos desnecessários, recomendamos que você sempre primeiro consulte cuidadosamente as instruções de uso. Pegue o aparelho no revendedor para reparações se estas instruções não fornecem uma solução.

www.qlima.com

PROTEÇÃO AMBIENTAL



Nunca descarte produtos não biodegradáveis no meio ambiente, mas descarte-os de acordo com a legislação nacional vigente.

Não descarte aparelhos elétricos como resíduos municipais não triados, use instalações de coleta separadas.

Entre em contato com o governo local para obter informações sobre os sistemas de coleta disponíveis.

Se os aparelhos elétricos forem descartados em aterros ou lixões, substâncias perigosas podem escorrer nas águas subterrâneas e entrar na cadeia alimentar, prejudicando sua saúde e bem-estar. Ao substituir os aparelhos antigos por um novo, o revendedor está legalmente obrigado a retirar o seu antigo aparelho para eliminação, pelo menos gratuitamente.

Spoštovani,

Čestitamo Vam ob nakupu Vašega Qlima ventilatorja. Je zelo enostaven za uporabo in lahko premičen. Kupili ste visoko kakovosten izdelek, ki Vam bo ob pravilni uporabi več let zagotavljal udobje.

Slabo prezračevanje je razlog vlažnemu vonju in plesni v omarah, shrambah itd. Qlima razvlaževalec ta problem učinkovito odpravi. Preberite ta navodila pred njegovo uporabo in mu tako podaljšajte življensko dobo. Želimo Vam prijetne trenutke z Vašim Qlima razvlaževalcem.

PVG Holding b.v.

1. NAJPREJ PREBERITE NAVODILA ZA UPORABO

2. V PRIMERU NEGOTOVOSTI POKLIČITE SERVIS

NAVODILA ZA UPORABO (SLO)



- Pred uporabo izdelka pazljivo preberite ta navodila za uporabo in jih shranite za nadaljnjo pomoč. Izdelek uporabljajte le, če je skladen z lokalno/nacionalno zakonodajo, predpisi in standardi.
- Ventilator z meglico je primeren za notranjo uporabo.
- Po odstranitvi embalaže preverite ali naprava ni morda poškodovana. Kadar ste v dvomu naprave ne uporabljajte, temveč kontaktirajte pooblaščenega serviserja.
- Embalažo (plastične vrečke itd.) hranite stran izven dosega otrok, saj je lahko za njih nevarna.
- Niso dovoljene nikakršne modifikacije naprave.
- Naprava je narejena skladno s standardom EN 60335



OPOZORILA

- Pred uporabo izdelka pazljivo preberite ta navodila za uporabo in jih shranite za nadaljnjo pomoč. Izdelek uporabljajte le, če je skladen z lokalno/nacionalno zakonodajo, predpisi in standardi.
- Napravo uporabljate le za namene za katere je narejena. Drugačna uporaba lahko vodi do kratkega stika, opeklin, električnega udara, eksplozije, zloma itd.
- Izdelek uporabljajte v le v primeru, kadar ustreza lokalnim predpisom, standardom in zakonom.
- Prepričajte se, da hišna električna napetost

ne presega tiste navedene v navodilih za uporabo.

- Preden napravo priključite v električno omrežje se prepričajte, da električna napetost navedena na tipski ploščici naprave odgovarja lokalni napetosti v vtičnicah.
- Naprava je primerna za električno napetost 220 – 240 V.
- Vedno vključite naprav le takrat, kadar je v vašem vidnem polju. Naprave nikoli ne vklopljajte s pomočjo časovnikov, programatorjev ali drugih naprav (vključno s spletnimi aplikacijami), ki samodejno vklopijo napravo, saj obstaja nevarnost požara!
- Napravo namestite in priklopite skladno z navodili in kot je opisano v poglavju, ki govori o pravilnem nameščanju in priklopu naprave.
- Naprava je izdelana glede na CE varnostne standarde. Kljub temu z njo ravnajte previdno, kot z vsako drugo napravo.
- **NEVARNOST POŽARA** Naprave nikoli ne uporabljate v prostorih kjer se nahajajo vnetljive in/ali nevarne snovi, plini, izdelki ali dim (npr. izpušni plini, hlapi barv, zaves, papir, oblačila).
- Naprave nikoli ne priključite na električno omrežje s pomočjo električnega podaljška ali razdelilcev.
- Naprave naj ne uporabljajo osebe (tudi otroci) z zmanjšanimi fizičnimi, čutnimi ali duševnimi sposobnostmi, ali osebe s premalo izkušnjami in znanja, razen če jih nadzoruje ali jim daje navodila za uporabo naprave oseba, ki je odgovorna za njihovo

varnost.

- Poškodovan električni kabel lahko zamenja le pooblaščen serviser.
- Otroke imejte pod nadzorom, da se z napravo ne bi igrali.
- Kadar je naprava vključena, morata biti vtič in vtičnica enostavno dostopna.
- Naprave ne postavljajte direktno pod električno vtičnico.
- Naprave ne uporabljajte v neposredni bližini kopalne kadi, tuša ali bazena.
- Ščitnik te enote preprečuje neposreden dostop do premičnih delov in mora biti med uporabo enote nameščen na svojem mestu.
- Pred razstavljanjem, sestavljanjem ali čiščenjem morate odklopiti električni vtič.
- Poskrbite, da bo ventilator nameščen na suhi in ravni površini.
- Ne vtikajte predmetov v odprtine naprave.
- Varovala ne zagotavljajo popolne zaščite mladim otrokom in ljudem z zmanjšanimi fizičnimi, čutnimi ali duševnimi sposobnostmi.
- Napravo lahko uporabljajo otroci starejši od 8 let in osebe z zmanjšanimi fizičnimi, čutnimi ali duševnimi sposobnostmi, ali osebe s premalo izkušnjami in znanja, kadar so pod nadzorom ali so jim dana razumljiva navodila za varno uporabo in kadar razumejo z uporabo naprave povezane nevarnosti.
- Otroci ne smejo čistiti naprave ali opravljati vzdrževalna dela na napravi brez nadzora.
- Otroci mlajši od 3 let se sami brez nadzora napravi ne smejo približati.
- Otroci stari med 3 in 8 let lahko napravo

vključijo ali izključijo le, kadar je naprava postavljena in priključena skladno z namenom za katerega je narejena in pod nadzorom ali so jim dana razumljiva navodila za varno uporabo in kadar razumejo z uporabo naprave povezane nevarnosti.

- Otroci stari med 3 in 8 let naprave ne smejo vklapljati na električno napajanje, je nastavljat, čistiti, ali opravljati vzdrževalna dela na napravi.
- Kadar naprava ni nadzorovana jo izklopite.
- Naprave med delovanjem ne prekrivajte in ne ovirajte pretoka zraka.
- Med postavitvijo, priključitvijo in vzdrževanjem naprave jo izklopite iz električnega napajanja.
- Enote ne uporabljajte, če je temperatura okolja nad 40 °C.
- Pri uporabi električnih aparatov morate vedno upoštevati osnovne varnostne ukrepe za preprečevanje tveganja požara, električnih udarov in fizičnih poškodb. Pri delu z električnimi napravami, ki imajo vsebnik vode, je treba biti še bolj previden: če se voda prelije, takoj izklopite adapter iz vtičnice in preverite, ali se je kateri koli del naprave enote zmočil, ter ga v tem primeru temeljito in pozorno osušite. Če imate kakršne koli dvome, se posvetujte z usposobljenim strokovnjakom.
- Naprave ne izpostavljajte vremenskim vplivom (sonce, dež itd.).
- Prosimo, preberite podrobnosti o polnjenju, čiščenju in vzdrževanju vode na hrbtni strani.
- Vodo je treba zamenjati vsake 3–4 dni, tudi

če naprave ne uporabljate. Če ventilatorja ne boste uporabljali dlje časa, odstranite vodo iz rezervoarja in bazo vlažilnika.

- Pri uporabi naprave morate biti previdni zaradi izpuščanja vročih vodnih hlapov.
- Med polnjenjem in čiščenjem morate napravo izklopiti iz vtičnice.

Ob neupoštevanju teh navodil veljavnost garancije preneha, proizvajalec pa n več dolžan odpravljati napak ali kriti stroškov povezanih z poškodbami naprave in/ali okolice.

NAVODILA ZA UPRAVLJANJE





1. Odprite paket in vzemite ven stroj. Vsebino preverite s pomočjo navodil za uporabo.
2. Enoto je treba namestiti na ravno površino in mora vedno stati v navpičnem položaju. Preverite, ali so nazivne vrednosti električnega napajanja ustrezne. (Glejte nazivno ploščico na zadnji strani enote.)
3. Polnjenje z vodo: Kadar je stroj nov ali ga ne uporabljate dlje časa, ga je treba pred uporabo napolniti s čisto vodo. Pred polnjenjem enote z vodo poskrbite, da bo enota odklopljena iz napajanja, da preprečite poškodbe električnih delov. Odprite mehanizem za zaklepanje vodnega rezervoarja in izvalcite vodni rezervoar ter ga napolnite z vodo. Pazite, da voda ne bo presegla najvišjega nivoja.
4. Skladiščenje: Če enote ne boste uporabljali dlje časa, morate izprazniti rezervoar vode en pustite enoto naj nekaj časa dela samo z ventilatorjem. Še posebej cedilo mora biti popolnoma suho. V embalažo ga zaprite s plastično vrečo in odložite v škatlo.

FUNKCIJE VSEH GUMBOV

Priključite električno napajanje, sproži se začetni zvok zvočnika "Pi", kazalna lučka za napajanje sveti rdeče, naprava pa je v načinu pripravljenosti.



STIKALO: Ob pritisku gumba za napajanje se sproži zvok "Pi", enota pa začne delovati s srednjo hitrostjo. Enota po 3 sekundah samodejno preklopi na nizko hitrost, poleg tega pa začne svetiti indikator nizke hitrosti. Gumb pritisnite še enkrat in enota se izklopi. Delovno stanje, ki je obstajalo pred izklopom, bo ohranjeno do naslednjega delovanja. Način časovnika brez funkcije pomnilnika.

	HITROST: Če gumb držite pritisnjen, se hitrost pretoka zraka spreminja od nizke prek srednje do visoke, kazalne lučke pa svetijo temu primerno.
	OBRAČANJE: S pritiskom gumba za obračanje vklapljate in izklapljate funkcijo obračanja, stanje pa ustrezno prikazuje kazalna lučka.
	VODA: S pritiskom gumba za hlajenje nadzorujete funkcijo hlajenja, kazalna lučka pa se pri tem vklopi ali izklopi.
	ČASOVNIK: S pritiskanjem gumba za časovnik nastavljate časovnik na 1-2-3-4 ur, temu pa ustreza kazalna lučka, ki sveti. Izklopljena kazalna lučka pomeni, da je funkcija časovnika izklopljena.

ČIŠČENJE IN VZDRŽEVANJE

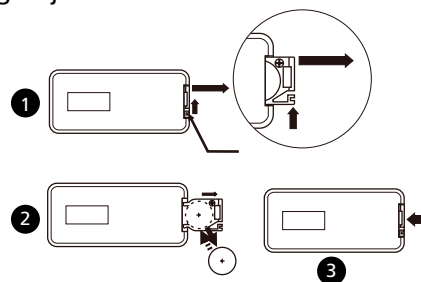
1. Opozorilo: Enoto pred čiščenjem izklopite in odklopite iz električnega napajanja.
2. Čiščenje zunanjega filtra in sklopa vlažne zavese: Če se filtra držijo tuje snovi, to vpliva na zračni pretok. Sklop vlažne zavese filtra očistite vsaj enkrat mesečno. Vlažno zaveso odstranite v pravilnem vrstnem redu, uporabite detergent in mehko ščetko, sklop namakajte nekaj minut in ga operite ter posušite.
3. Čiščenje rezervoarja: Odklopite električni kabel, obrnite gumb rezervoarja za vodo v vodoravno smer, izvlecite rezervoar za vodo in obrišite rezervoar za vodo s primernim detergentom.
4. Za čiščenje ohišja izdelka uporabljajte vlažno krpo. Enote ne izpirajte z vodo. Za čiščenje izdelka ne uporabljajte jedkih čistilnih tekočin ali kemičnih sredstev.
5. Namestitvev in čiščenje: Namestite filter, sklop vlažne zavese, vodni rezervoar in druge sestavne dele v pravilnem vrstnem redu in preverite, ali je namestitev pravilna, priključite vtič v električno napajanje in potrdite, da izdelek deluje pravilno.
6. Vzdrževanje: Če izdelka ne boste uporabljali dolgo, odklopite električni vtič, izdelek zapakirajte v embalažo in preprečite vstopanje prahu v telo naprave. Poskrbite, da bosta vlažna zavesa in filter pred namestitvijo suha in da v rezervoarju za vodo ne bo vode. Po pakiranju napravo shranite na suhem in dobro prezračenem mestu.

Obvestilo o polnjenju

1. Vodo dolijte do črte vodnega nivoja. Med polnjenjem mora biti enota odklopljena.

KAKO ZAMENJATI BATERIJO ZA UPRAVLJALNIK

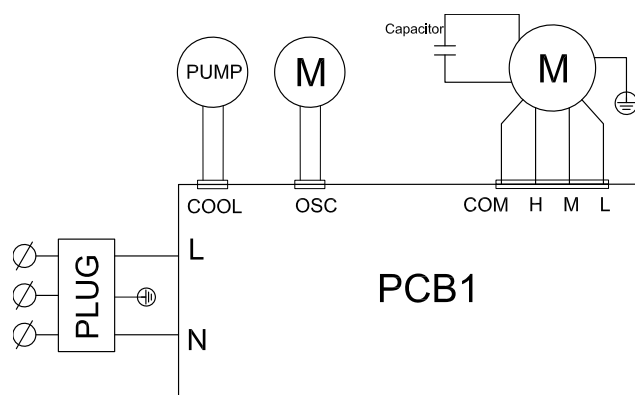
1. Baterijo izvlecite ven.
2. Novo baterijo vstavite, tako da bo pol »+« zgoraj.
3. Enoto za baterijo namestite v krmilnik.



SVARILO

1. Uporabite običajno električno napajanje.
2. Na vrh enote ne odlagajte predmetov. Zračnega izhoda ne prekrivajte, kadar je v uporabi, spredaj in zadaj pa mora biti 1 meter prostora.
3. Po polnjenju z vodo enote ne smete nagibati in se ne sme udarjati z drugimi predmeti, ko želite enoto premakniti, potisnite stransko površino počasi, tako da se izognete pljuskanju vode. Enote med delovanjem ne prevrnite, da preprečite nezgode.
4. Telo enote ne sme biti v območju, kjer je izjemno visoka ali nizka temperatura. V vročem poletju se voda v rezervoarju zelo verjetno pokvari in začne zaudarjati, zato jo je treba menjavati redno. Pozimi je treba pri sobnih temperaturah, ki so nižje od 0 stopinj, odstraniti vodo in očistiti vsebnik s suho krpo, da se prepreči zamrzovanje.
5. Pri čiščenju zunanje površine enote uporabite vlažno krpo (ali krpo z malo detergenta).. Za ta namen ne uporabljajte jedkih čistil ali topil. Izpiranje z vodo nikakor ni dovoljeno.
6. Če enoto zapakirate za shranjevanje ali transport, najprej odstranite vodo in poskrbite, da bo enota delovala nekaj minut, tako da bo popolnoma suha, nato pa jo zaprite v embalažo, da preprečite nenavaden vonj.
7. Če enote ne boste uporabljali dolgo, vtiča ne pustite vklopljenega, ker se poškoduje.
8. Če je električni kabel poškodovan, ga mora zamenjati proizvajalec, njegov servisni zastopnik ali podobno usposobljene osebe, da se izognete nevarnostim.
9. Ker ima enota močan učinek vlaženja, morate to funkcijo izkloiti v hermetično zaprtih okoljih.
10. Dolivanje vode, kadar je nivo vode nizek.
11. Ta naprava ni namenjena, da bi jo uporabljale osebe (vključno z otroci) z zmanjšanimi fizičnimi, čutnimi ali duševnimi sposobnostmi ali osebe s pomanjkanjem izkušenj in znanja, razen če se jih nadzira ali so prejele navodila glede uporabe naprave od osebe, ki je odgovorna za njihovo varnost.
12. Otroke je treba nadzorovati za zagotovilo, da se ne bodo igrali z napravo.

DIAGRAM ELEKTRIČNE SCHEME



TEHNIČNI PODATKI

Model	Napetost	Vhodna moč	Raven zvočnega hrupa	Kapaciteta rezervoarja za vodo	Hitrost zračnega pretoka	N.W.	Mere (mm) D x Š x V
LK2035	AC220-240V,50Hz	50W	58dB(A)	7,0 l	700m ³ /h	5,3 kg	320x290x690

Opomba:

1. Zgornji podatki so namenjeni samo kot referenca. Uporabniki si morajo ogledati parametre na nazivni nalepki.

GARANCIJSKI POGOJI

Za napravo velja 24 mesečna garancija od dneva nakupa. Ves okvar materiala ali napake v proizvodnji bodo v tem roku popravljene zastonj. Veljajo sledeča pravila:

1. Vsi nadaljnji zahtevki za povrnitev škode, vključno s posledičnimi in/ali stranskimi poškodbami bodo zavrjeni.
2. Kakršnakoli popravila ali nadomestitev posameznih delov v garancijskem obdobju, ne bodo povod za podaljšanje garancijskega obdobja.
3. Garancija preneha veljati v primeru izvršenih sprememb na napravi ali namestitvi delov, ki niso originalni ali v primeru, da je napravo popravljala tretja oseba.
4. Delov podvrženih normalni obrabi kot na primer zračni filter, baterije, žarnice in grelni elementi garancija ne krije.
5. Garancija je veljavna le ob predložitvi originalnega nespremenjenega in z ustreznim žigom z datumom nakupa opremljenega računa.
6. Garancija ni veljavna v primeru poškodb, ki nastanejo zaradi malomarne uporabe in/ali uporabe, ki je v nasprotju z v tej knjižici opisanimi v navodilih za uporabo.
7. Stroške pošiljanja in tveganja poškodb med transportom naprave ali posameznih delov, bo vedno nosil kupec sam.
8. Okvar, ki bi nastale zaradi uporabe neoriginalnih delov garancija ne krije.

Da bi preprečili nepotrebne stroške, vam priporočamo, da najprej pozorno preberete navodila za uporabo. Če ne najdete ustrezne rešitve, odnesite vaš razvlažilec v popravilo k vašemu distributerju.

www.qlima.com



VAROVANJE OKOLJA

Izdelkov, ki niso biološko razgradljivi, nisol ne odvrzite v okolje, temveč jih odvrzite skladno z veljavno državno zakonodajo.

Odpadne hišne električne naprave se ne smejo odvreči skupaj s hišnimi odpadki. Prosimo reciklirajte, kjer je to mogoče. Povprašajte lokalne oblasti ali prodajalca za nasvet o možnostih recikliranja.

Če se električne naprave odlagajo na zemeljskih smetiščih lahko iz njih v podtalnico odtekajo nevarne snovi, ki tako vstopijo v prehranjevalno verigo in ogrozijo vaše zdravje in dobro počutje. Ob nakupu nove naprave mora prodajalec po določbah zakona brezplačno prevzeti vašo staro napravo.

ETIS d.o.o., trgovina in servis Vidmar
Tržaška cesta 333
1000 Ljubljana
tel: 01 / 200 - 7000, e-pošta: servis@etis.si

GARANCIJSKI LIST

GARANCIJSKA IZJAVA:

- V imenu proizvajalca servis garantira, da bo proizvod pravilno deloval, če ga boste uporabljali v skladu z njegovim namenom in navodili za uporabo;
- V kolikor je potrebno proizvod poslati pooblaščenemu serviserju ali uvozniku, Vas prosimo da priložite garancijski list, račun in kratek opis napake. Stroške prevoza do najbližjega servisa, priznamo samo v primeru ko je prevoz izvršen z javnim prevozom (pošta, vlak) in dokazilom o plačilu. V primeru poškodbe proizvoda pri prevozu je rizik na kupčevi strani.
- servis bo v garancijskem roku na svoje stroške poskrbel za odpravo okvare ali pomanjkljivosti na proizvodu, zaradi katere aparat ne deluje, če je bil proizvod uporabljen v skladu s prvo točko te izjave;
- v primeru, da aparat v garancijski dobi ne bo popravljen v 45 dneh od datuma dostave aparata v servisno enoto, bomo aparat na vašo zahtevo zamenjali z novim;
- garancijski rok bo podaljšan za čas popravila;
- za napake, ki nastanejo zaradi zunanjih uplivov (mehanske poškodbe ali izguba hladilnega sredstva po krivdi kupca ali tretje osebe, poseg v aparate brez našega pooblastila, nepravilna uporaba, malomarno ravnanje, prenapetosti v omrežju, zaradi izcedka iz baterije, višja sila ...), garancija ne velja;
- ta garancija se tudi ne nanaša na dele podvržene obrabi in potrošni material (filtri, baterije, hladilno sredstvo ... itd);
- garancijski zahtevki se sprejmejo le ob sočasni predložitvi potrjenega garancijskega lista in originalnega računa;
- rok zagotovljenega servisiranja in nudenja rezervnih delov je najmanj 3 leta po izteku garancije;

Garancijski rok začne teči z dnem prodaje končnemu kupcu, kar dokažete s potrjenim garancijskim listom in originalnim računom podjetja, ki je proizvod prodalo.

Garancija velja na geografskem območju republike Slovenije

Garancija ne izključuje pravi potrošnika, ki izhajajo iz odgovornosti prodajalca za napake na blagu

GARANCIJSKI ROK:

model	doba
QLIMA	2 leti

Proizvajalec: PVG International b.v., Kanaalstraat 12C – 5347 AB Oss, Nizozemska

Proizvod (obkroži): Razvlaževalec, prenosna klima, čistilec zraka, električni grelec

Drugo:

Tip:

Serijska št.:

Ime in sedež podjetja, ki je proizvod prodalo: Pečat podjetja:

Podpis prodajalca: Datum prodaje:



Distributed in Europe by PVG Holding B.V.

- Ⓛ Benötigen Sie weitere Informationen oder treten Probleme auf, besuchen Sie bitte unsere Website www.qlima.com, oder setzen Sie sich mit unserem Kundendienst in Verbindung (Telefonnummer auf www.qlima.com).
- Ⓜ For alle yderligere oplysninger eller ved eventuelle problemer med apparatet henvises til www.qlima.com eller det lokale Kundecenter (telefonnumre findes i www.qlima.com).
- Ⓝ Si necesita información o si tiene algún problema, visite nuestra página Web www.qlima.com, o póngase en contacto con el servicio cliente (hallará el número de teléfono en www.qlima.com).
- Ⓞ Si vous souhaitez obtenir des informations supplémentaires ou si vous rencontrez un problème, rendez-vous sur notre site Web (www.qlima.com) ou contactez notre service client (vous trouverez l'adresse et numéro de téléphone sur www.qlima.com).
- Ⓟ Jos haluat huoltoapua, lisätietoja tai laitteen kanssa tulee ongelmia, tutustu verkkosivustoon osoitteessa www.qlima.com tai kysy neuvoa PVG kuluttajapalvelukeskuksesta (www.qlima.com).
- Ⓠ If you need information or if you have a problem, please visit the our website (www.qlima.com) or contact our sales support (you find its phone number on www.qlima.com).
- Ⓡ Per informazioni e in caso di problemi, visitate il sito Web www.qlima.com oppure contattate il Centro Assistenza Clienti (per conoscere il numero di telefono, consultate www.qlima.com).
- Ⓢ Hvis du trenger informasjon, eller hvis du har et problem med produktet, kan du gå til nettsidene www.qlima.com. Alternativt kan du kontakte med PVG' forbrukertjeneste (telefonnummeret i www.qlima.com).
- Ⓣ Als u informatie nodig hebt of als u een probleem hebt, bezoek dan de onze website (www.qlima.com) of neem contact op met de afdeling sales support (adres en telefoon op www.qlima.com).
- Ⓤ Se necessitar de informações ou se tiver problemas, visite o Web site www.qlima.com ou contacte o Centro de Assistência (número de telefone o www.qlima.com).
- Ⓥ W przypadku problemów i w celu uzyskania szczegółowych informacji odwiedź stronę internetową Qlima dostępną pod adresem www.qlima.com lub skontaktuj się z Centrum kontaktów Qlima (www.qlima.com).
- Ⓦ Om du behöver service eller information eller har problem med apparaten kan du besöka www.qlima.com eller kontakta Qlima kundtjänst (du hittar telefonnumret på www.qlima.com).
- Ⓧ Če želite dodatne informacije, obiščite spletno mesto podjetja na naslovu www.qlima.com ali pokličite na telefonsko (www.qlima.com).
- Ⓨ Daha fazla bilgiye ihtiyaç duyarsanız veya bir soruyla karşılaşırsanız, www.qlima.com adresindeki Qlima Internet sitesini ziyaret edin veya ülkenizde bulunan Qlima müşteri merkeziyle iletişim kurun (telefon numarasını: www.qlima.com).

