

Qlima

Ronda 110 Smart - Roma 110 Smart



guarantee

2
YEARS

F	MANUEL D'INSTALLATION (SEULEMENT LA FRANCE)	2
NL	INSTALLATIEHANDLEIDING	24
B-F	MANUEL D'INSTALLATION (SEULEMENT LA BELGIQUE)	42

1. AVANT-PROPOS
2. CONSIGNES DE SÉCURITÉ
3. MISE EN PLACE DU DÉTECTEUR DE TEMPÉRATURE AMBIANTE.
4. CONDITIONS MINIMALES EN MATIÈRE DE CONDUIT DE FUMÉE
 - 4.1 Conditions minimales auxquelles un conduit de fumée doit satisfaire
5. LE PONT DE RACCORDEMENT DU CONDUIT DE FUMÉE À LA POÊLE.
6. RACCORDEMENT DU TUYAU D'ÉVACUATION DE L'AIR DE COMBUSTION
7. VENTILATION DE LA PIÈCE PENDANT LE FONCTIONNEMENT DU POÊLE
8. PLACEMENT DU POÊLE
9. RACCORDEMENT ÉLECTRIQUE
 - 9.1 Schéma de câblage
10. PREMIÈRE MISE EN SERVICE
11. DONNÉES TECHNIQUES



Les mentions de ce manuel avec le ce logo ne concernent que la France.



Toutes les illustrations auxquelles il est fait référence dans ce manuel se trouvent à la fin du manuel.





1. AVANT-PROPOS:



Nous vous recommandons de faire installer cet appareil par un monteur qualifié partenaire Qlima et/ou certifié Qualibois ou équivalent. Si vous souhaitez néanmoins réaliser l'installation vous-même, nous vous invitons à lire scrupuleusement les indications de ce manuel et en particulier les conséquences qu'une mauvaise installation peut entraîner.

Ce manuel d'installation est prévu pour une installation réalisée par une personne disposant de solides compétences dans les domaines thermiques, mécaniques, électriques et de fumisterie. Veuillez noter qu'une installation incorrecte et/ou impropre du poêle peut entraîner des dommages corporels et/ou matériels conséquents. Les dommages causés par une installation incorrecte/impropre et/ou par le non-respect des recommandations de ce manuel ne sont pas couverts par la garantie. Ni le fabricant ni le distributeur n'est responsable de l'interprétation de ces informations et n'endosse de responsabilité quant à leur utilisation.

Les informations, spécifications et paramètres peuvent faire l'objet de modifications sans préavis en fonctions des améliorations techniques. Les spécifications précises sont indiquées sur l'étiquette signalétique.

Le poêle ne peut fonctionner en toute sécurité que s'il est raccordé à un conduit de fumée vérifié/installé par un professionnel et en bon état de fonctionnement. Le système de conduit de fumée doit toujours être installé conformément à la législation locale et/ou aux prescriptions de la compagnie d'assurance et/ou aux instructions du présent manuel, l'exigence la plus stricte prévalant.

Même s'il est installé avec un système de conduit de fumée adéquat et avec une admission d'air frais directement connectée au poêle, le poêle ne doit jamais être considéré comme un système de combustion indépendant de la pièce.

Les illustrations de ce manuel sont fournies uniquement à des fins explicatives et indicatives et peuvent différer du poêle que vous avez acheté.

L'explication suivante des possibilités concernant l'installation d'un conduit de cheminée et/ou l'arrivée d'air est purement indicative. Vous devez veiller vous-même à ce que l'installation du tout soit conforme aux règles nationales et/ou locales et/ou aux consignes. En outre, vous devez suivre les instructions de votre compagnie d'assurances et/ou du fournisseur de votre conduit de cheminée. Les règles et dispositions réglementaires les plus strictes sont applicables. Pour éviter les erreurs d'installation et garantir un bon fonctionnement du système, il est nécessaire de faire appel à un installateur qualifié. Les erreurs, dommages et demandes d'activation de garantie qui résultent de la non-intervention d'un installateur qualifié ne sont pas couverts par la garantie.



2. CONSIGNES DE SÉCURITÉ:



NOTE! Toutes les images de ce manuel et sur l'emballage ne sont pas contractuelles, elles ont uniquement une fonction d'illustration. Votre appareil peut être différent de celui des illustrations.



Le non respect des instructions comme mentionnées dans ce manuel peut provoquer des situations dangereuses et annule l'application de la garantie.

Ce poêle est prévu pour le chauffage de pièces dans des maisons résidentielles et convient uniquement à des situations domestiques normales, en intérieur dans un salon, une cuisine et/ou un garage, à condition qu'ils soient secs. N'installez notamment pas le poêle dans des chambres ou des salles de bain.

Pour que votre appareil soit performant et pour garantir votre sécurité, il est extrêmement important que le poêle soit installé correctement. Pour cela :



- Ce poêle doit être installé par un monteur qualifié partenaire Qlima et/ou certifié Qualibois ou équivalent en chauffage et génie climatique.

La garantie ne s'applique que dans les cas suivants :

1. Appareil installé par un professionnel tel qu'indiqué ci-dessus
2. Si l'installation a été réalisée en parfait accord avec la DTU 24-1.



En cas de demande d'intervention SAV sur votre appareil, un audit de l'ensemble de l'installation, utilisation et paramétrage sera réalisé.

Les instructions d'utilisation figurant dans ce manuel peuvent varier selon la législation locale et/ou régionale. Si c'est le cas, la règle la plus contraignante s'applique. Le fabricant et le revendeur déclinent toute responsabilité si l'installation de l'appareil n'est pas en conformité avec les lois et réglementations locales et/ou en cas de ventilation incorrecte et/ou d'utilisation inappropriée de l'appareil.

- Le poêle doit être installé dans une pièce où la conception du bâtiment et l'utilisation de la pièce n'entravent en aucun cas sa sécurité d'utilisation.

Si vous rencontrez des problèmes avec votre poêle ou si vous avez des difficultés avec la compréhension de ce manuel contactez systématiquement votre revendeur.



- La combustion du bois a besoin d'oxygène (donc d'air).
- Veillez à ce que le conduit d'arrivée d'air de combustion puisse toujours aspirer de l'air frais de l'extérieur.

- Ne couvrez jamais les entrées et sorties d'air de l'appareil. Vérifiez fréquemment l'absence de saletés dans la prise d'air.
- Utilisez un équipement adéquat pour transporter le poêle. Le non respect de cette recommandation peut conduire à des blessures corporelles et/ou un endom-



magement du poêle.

- Ne placez aucun objet et/ou matériaux inflammables à moins de 400 mm des côtes et à moins de 400 mm de l'arrière du poêle et à moins de 800 mm de l'avant de poêle.
- Le poêle n'est pas conçu pour être encastré. Gardez une distance suffisante de 200 mm entre les parois ininflammables et les côtés/parties arrière du poêle.
- La surface du poêle peut être très chaude lorsqu'il est allumé. Ne laissez JAMAIS des enfants seuls dans la pièce avec le poêle. Surveillez les enfants et assurez-vous qu'ils ne jouent pas avec le poêle.
- Ce poêle ne doit pas être utilisé par des enfants, ni par des personnes dont la mobilité, les capacités sensorielles ou mentales sont limitées, ni par des personnes sans expérience ni connaissances de l'appareil, sauf si une personne responsable de leur sécurité leur a confié et expliqué le fonctionnement du poêle. Ne laissez jamais les personnes susmentionnées près de l'emballage sans surveillance. Les matériaux de l'emballage représentent un risque d'étouffement.
- La surface du poêle peut être très chaude lorsqu'il est allumé. Utilisez une protection personnelle calorifuge telle que des gants de protection résistants à la chaleur lorsque vous utilisez le poêle. Ne jamais nettoyer la vitre quand elle est encore chaude et n'utiliser pour la nettoyer que des produits appropriés.
- Pendant l'installation et l'entretien de la poêle, utilisez toujours les moyens de protection nécessaires, comme des lunettes de



- sécurité, des gants, etc...
- Soyez prudent lorsque vous remplissez la trémie du poêle avec des granulés alors que le poêle est (encore) chaud. Veillez à ce que le sac de granulés ne puisse pas prendre feu.
 - Soyez prudents si vos vêtements sont inflammables, ils peuvent s'enflammer s'ils entrent en contact avec le foyer du poêle.
 - N'utilisez jamais de solvants inflammables dans la pièce où le poêle est allumé. Évitez le risque d'incendie en retirant de la pièce tous les solvants inflammables et les matériaux combustibles.
 - Le poêle est lourd. Avant son installation, faites vérifier la capacité de charge de votre sol par un expert.
 - Utilisez uniquement des granulés de bois de bonne qualité exempts de résidus de colle, de résine ou d'adjuvant. Diamètre 6 mm. Longueur max. 30 mm. Il est recommandé de n'utiliser que des granulés certifiés NF ou DIN+.
 - N'utilisez pas d'autres combustibles que les granulés de bois recommandés. Tous les autres combustibles tels que les copeaux de bois avec de la colle et/ou des solvants, les résidus de bois en général, le carton, les combustibles liquides, l'alcool, l'essence, le gasoil, les déchets ou rebuts, etc. sont interdits. La qualité des granulés de bois a un impact direct sur la performance et la longévité de votre appareil. Soyez également vigilants quant au stockage de vos granulés de façon à éviter soit une humidité excessive, soit une sécheresse excessive.
 - L'utilisation de mauvais combustible, de



combustible humide ou peint peut provoquer la formation de condensation et/ou de suie dans le conduit de fumée ou dans le foyer du poêle. Ceci réduit les performances du poêle et peut provoquer des situations dangereuses.

- Faites ramoner et nettoyer régulièrement le conduit de fumée en respectant la législation locale ou les prescriptions de votre assurance. En l'absence de législation et/ou prescription d'assurance, veillez à ce que tout le système (y compris le conduit de fumée) soit vérifié et entretenu par un spécialiste qualifié au moins deux fois par an (la première fois au début de la saison de chauffage). Si vous utilisez le poêle de façon intensive, faites nettoyer la totalité du système (y compris le conduit de fumée) plus fréquemment.
- N'utilisez pas le poêle comme barbecue.



Il est interdit de brancher plusieurs appareils sur un même conduit de fumée. Ne brancher qu'un seul poêle par conduit de cheminée.

Ce poêle nécessite également une alimentation électrique. Veuillez lire attentivement les avertissements et remarques suivantes :

- N'utilisez jamais un cordon électrique endommagé.
- Si votre cordon électrique est endommagé, faites-le remplacer par votre fournisseur ou un centre de service/réparation agréé.
- Ne pincez/pliez jamais le cordon électrique.
- Veillez à ce que le cordon électrique ne touche aucune partie chaude du poêle.



- Ne branchez JAMAIS l'appareil avec une rallonge électrique. Si vous ne possédez pas de prise reliée à la terre, faites-en installer une par un électricien agréé.
- Vérifiez le voltage du réseau. Cet appareil est uniquement conçu pour être branché sur des prises reliées à la terre de 230 V / ~50 Hz.



L'appareil DOIT toujours avoir un branchement à la terre. Ne branchez en aucun cas l'appareil si l'alimentation électrique n'est pas reliée à la terre.

- La prise doit toujours être facilement accessible lorsque l'appareil est branché.
- Ne placez pas l'appareil immédiatement sous une prise murale.

Avant de brancher l'appareil, vérifiez les points suivants:

- La puissance du réseau doit correspondre à celle indiquée sur la plaque de l'appareil.
- La prise et la fiche électrique doivent être adaptées à l'appareil.
- La fiche du cordon électrique doit être compatible avec la prise.



En cas de doute, faites vérifier l'installation électrique par un expert agréé.

- Ne couvrez jamais les entrées et sorties d'air de l'appareil.
- N'introduisez jamais d'objets dans les ouvertures de l'appareil.
- Veillez à ce que l'appareil n'entre jamais en contact avec de l'eau. Ne vaporisez pas



d'eau sur l'appareil et ne l'immergez pas, sous peine de créer un court-circuit.

- Débranchez toujours l'appareil avant de le nettoyer, de changer un mécanisme ou une pièce.
- Débranchez toujours la prise électrique avant d'effectuer des travaux de maintenance sur le poêle.
- Débranchez toujours l'appareil lorsque vous ne l'utilisez pas.
- Il est interdit d'apporter des modifications à l'appareil. Vous pourriez créer des situations très dangereuses. Les modifications annulent également la garantie.
- Conservez précieusement le manuel d'installation et d'utilisation.
- En cas d'urgence, suivez toujours les indications des pompiers.



3. INSTRUCTIONS DE MONTAGE DES ÉLÉMENTS FOURNIS

3.1 MONTAGE DE L'ÉCRAN (S'IL N'EST PAS DÉJÀ INSTALLÉ)



S'applique uniquement aux modèles comportant des panneaux latéraux en majolique. Placez les panneaux latéraux en majolique avant le montage de l'écran.

1. Ôtez la plaque supérieure de la poêle. Celle-ci est simplement posée sur le dessus du poêle.
2. Dévissez les deux vis montées sur l'arrière du poêle (Illustration 1) pour que les deux rainures de la plaque de montage de l'écran s'ajustent entre les vis.
3. Poussez les rondelles posées autour des deux vis dévissées, contre la paroi du poêle.
4. Posez la plaque avec l'écran en la glissant avec les rainures entre la tête du boulon et la rondelle (Illustration 2).
5. Visser ensuite les deux vis pour bien fixer la plaque de l'écran (Illustration 3).
6. Vérifiez que le câble plat peut bouger librement derrière la plaque de l'écran.
7. Enlevez le matériel de protection autour du câble plat (Illustration 4).
8. Glissez le câble plat dans la goulotte de protection (Illustration 5).

3.2 MISE EN PLACE DU DÉTECTEUR DE TEMPÉRATURE AMBIANTE.

Celui-ci se situe à l'arrière du poêle. Déroulez suffisamment le câble du détecteur pour que l'extrémité du détecteur se trouve à 5 cm du sol (Illustration 6). Le détecteur ne doit pas toucher les parties chaudes du poêle.

4. CONDITIONS MINIMALES EN MATIÈRE DE CONDUIT DE FUMÉE

Le conduit de fumée sont des éléments très importants de l'installation. Dans ce chapitre, nous parlons des conditions minimales auxquelles le conduit de fumée doivent satisfaire pour garantir un bon fonctionnement du poêle.



Les règlements/dispositions/arrêtés et normes locaux et nationaux doivent toujours être respectés. Si les consignes d'installation fournies dans ce manuel s'écartent de la législation locale/nationale et/ou régionale, c'est la législation que vous devrez appliquer.

Le conduit de fumée doit être conçu pour satisfaire aux conditions suivantes :

1. Evacuer les produits de combustion
2. Assurer le tirage nécessaire au fonctionnement de l'appareil
3. Résister à l'action de la température des produits de combustion et des condensas, ainsi qu'à leur action chimique.
4. Avoir une étanchéité satisfaisante
5. Avoir une stabilité mécanique satisfaisante



Pour une installation sur le marché Belge, voir page 42

Le fabricant et le distributeur rejettent formellement toute responsabilité :

- Si l'installation ne respecte pas la législation nationale/locale.
- Si les conditions minimales de l'installation, indiquées dans ce manuel ne sont pas respectées, en cas d'absence de législation nationale/locale.

4.1 CONDITIONS MINIMALES AUXQUELLES UN CONDUIT DE FUMÉE DOIT SATISFAIRE

1. Un seul appareil doit être raccordé au conduit de fumée. Il est interdit de raccorder plusieurs appareils sur le même conduit de fumée. Ne raccordez jamais deux poêles, une hotte, un poêle, un seconde conduit de fumée, etc. sur le même conduit de fumée. Voir Illustration 7.



2. Utilisez uniquement des matériaux d'installation appropriés selon les préconisations techniques en vigueur (DTU 24-1 et 24-2) pour installer le conduit de fumée. Le conduit de fumée du poêle à granulés doit être résistante à la chaleur (au moins 450 °C). Pour connaître les consignes en matière de matériaux d'installation pour le conduit de fumée, consultez les règlements, consignes, arrêtés et normes locaux/nationaux.



3. Le conduit de fumée et la sortie du conduit de fumée doivent être placées à une distance spécifique de matériaux inflammables (voir DTU 24-1). Pour connaître les exigences en matière de matériaux d'installation, consultez les règlements, consignes, arrêtés et normes locaux/nationaux.



4. Le poêle doit être raccordé au conduit de fumée dont les caractéristiques (section, longueur..) correspondent aux spécifications indiquées en tableau 1 (page 13) de ce manuel d'installation. Un conduit de fumée de diamètre supérieur est autorisée, avec un diamètre maximal de 150 mm, à condition de satisfaire au tirage indiqué.



5. En France, il est strictement interdit de poser un clapet réducteur dans le conduit de raccordement ou dans le conduit de fumée.

6. Aucun câblage électrique ne doit être installé dans ou près du conduit de fumée.

7. L'installation du conduit de fumée doit être imperméable à la fumée.

8. Le conduit de fumée doit être installé verticalement et de manière à permettre l'écoulement fluide des fumées de combustion et un accès facile au ramonage tout en assurant une bonne stabilité.

9. Le conduit de fumée et le poêle doivent être facilement accessibles pour l'inspection et le nettoyage.

10. Le poêle ne doit pas être utilisé pour soutenir le conduit de fumée.

11. Si vous utilisez un conduit de fumée préexistant, faites-le nettoyer par un ramoneur qualifié avant d'installer le poêle. De la suie et des restes de combustion peuvent obstruer de façon plus ou moins importante le passage d'un conduit de fumée existant, ce qui nuira de façon importante au bon



fonctionnement de l'appareil. Un amas de suie et d'autres salissures peut s'enflammer et créer des situations dangereuses. Il est rappelé de nouveau que le diamètre maximal du conduit ne peut dépasser 150mm.

12. Il est interdit de poser un extracteur de gaz de combustion dans ou sur le conduit de fumée. Le poêle est lui-même équipé d'un tel extracteur. La pose d'un extracteur supplémentaire sur ou dans le conduit peut empêcher le bon fonctionnement du poêle.

Informations sur les exigences minimales en matière de mesures du conduit de fumée	Diamètre intérieur du conduit de fumée 80 mm	Diamètre interne du conduit de fumée 100 mm
Longueur minimale du conduit de fumée verticale	2.5 m	2.5 m
Longueur maximale du conduit de fumée verticale	7.0 m	10 m
Longueur de conduit de fumée verticale maximale dans le cas d'un raccord en Té ou un coude	7.0 m	10 m
Longueur de conduit de fumée verticale maximale dans le cas de deux coudes à angle droit (90 °) et un raccord en Té	5.0 m	8.0 m
Nombre maximal d'angles droits (90 °)	3	4
Longueur maximale horizontale	2.0 m	2.0 m
Pente minimale de la partie gaz de combustion horizontale	5°	5°

Tableau 1 : Relevé des dimensions du conduit de fumée.



Dans le cas où un nombre supérieur à 1 coude/1 Té est monté dans le conduit de fumée, il faut baisser la hauteur maximale verticale d'un mètre pour chaque coude/Té supplémentaire monté.

Exemple :

Un Té et deux coudes à 90 ° intérieurs vont être montés dans un conduit de fumée d'un diamètre intérieur de 80 mm. Cela signifie que la hauteur du conduit de fumée doit être de 5 mètres maximum, car le tableau indique que la hauteur du conduit de fumée avec un Té ne doit pas dépasser 7 mètres. Deux autres coudes seront montés ; le conduit de fumée doit être baissée de 2 mètres, ce qui signifie 7 mètres - 2 mètres = 5 mètres.

5. CONDUIT DE RACCORDEMENT

Le conduit de raccordement assure la liaison entre la buse de l'appareil et l'orifice d'entrée dans le conduit des fumées.



Pour une installation sur le marché Belge, voir page 42

Il est rappelé qu'il est interdit de raccorder plusieurs appareils à un conduit de fumée unique.

Le conduit de raccordement à la buse doit systématiquement être équipé en partie basse d'un té de combustion, muni d'un tampon de ramonage ou d'un dispositif de récupération des condensas.

Le tracé du conduit de raccordement ne doit pas comporter plus de deux coudes à 90° sur son parcours. Le té situé à la base du conduit (voir illustration n°10, page 90) ne fait pas partie du conduit de raccordement. Les coudes à 90° ne doivent pas être à angle vif. La longueur de la partie horizontale du conduit ne doit pas dépasser 3 mètres.

De plus, la partie d'allure verticale ne doit pas présenter de contre-pente générant des points bas.

6. SCHEMA GENERAL D'INSTALLATION

Consultez les différentes procédures de montage des conduits de gaz de combustion dans les pages ci-après.

- de conduit de fumée en situation intérieure (schémas B à E)
- de conduit de fumée en situation extérieure (schéma A). Dans ce dernier cas, les caractéristiques du conduit et de la gaine isolante doivent être adaptés aux conditions extérieures.

Rappel : dans tous les cas, il est rappelé que l'installation doit être faite en sortie verticale, avec une sortie en zone 1 à 40 cm au dessus du faîtage et à 8 m de tout obstacle.

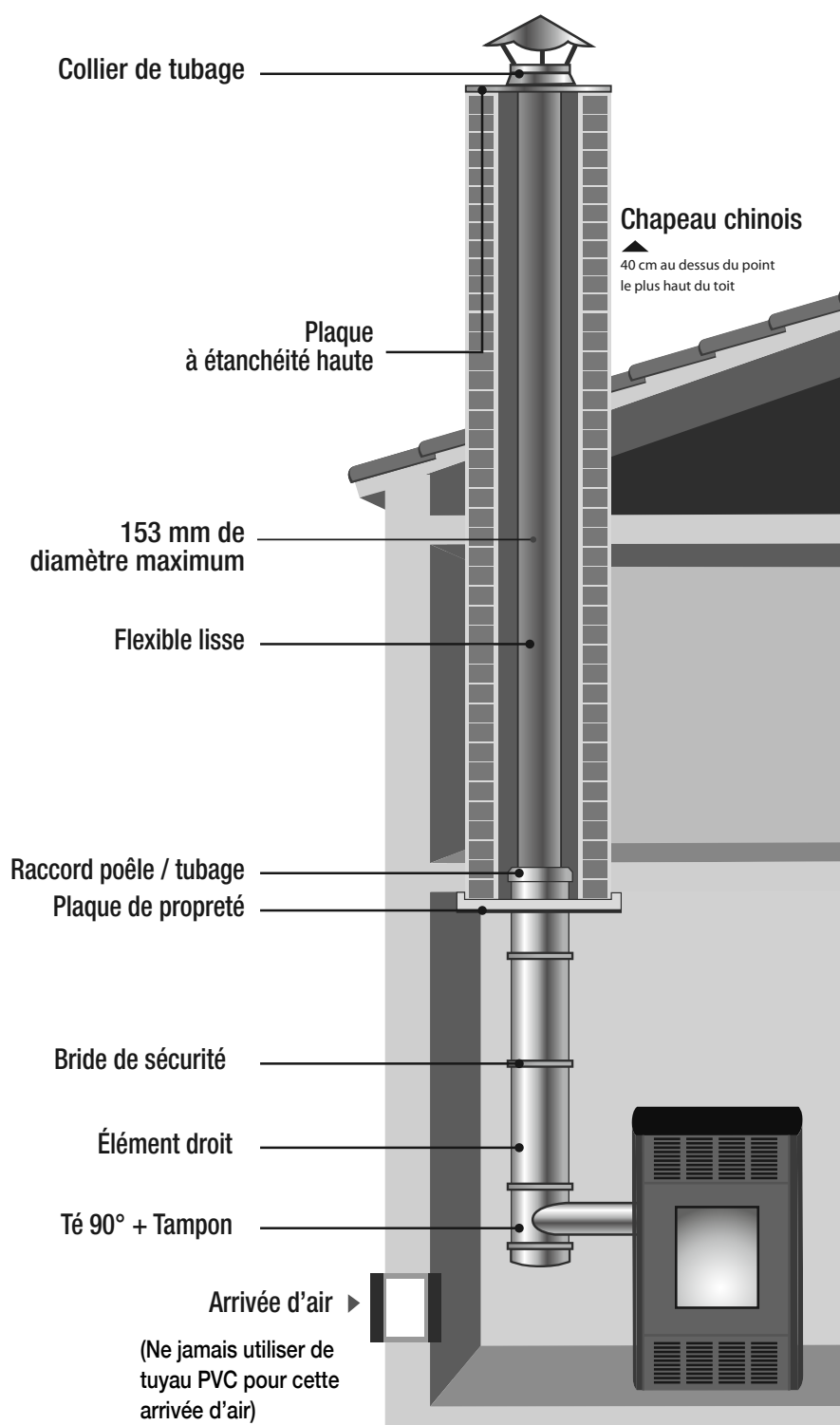


■ JE POSSÈDE UN CONDUIT DE CHEMINÉE ET UNE ARRIVÉE D'AIR INDEPENDANTE

Je dispose d'un poêle NON étanche.

Vous pouvez utiliser un flexible inox dans le boisseau existant. Son diamètre ne doit pas dépasser 150 mm.

Il est également impératif de prévoir une entrée d'air : par une grille de 200 cm² non obturable.



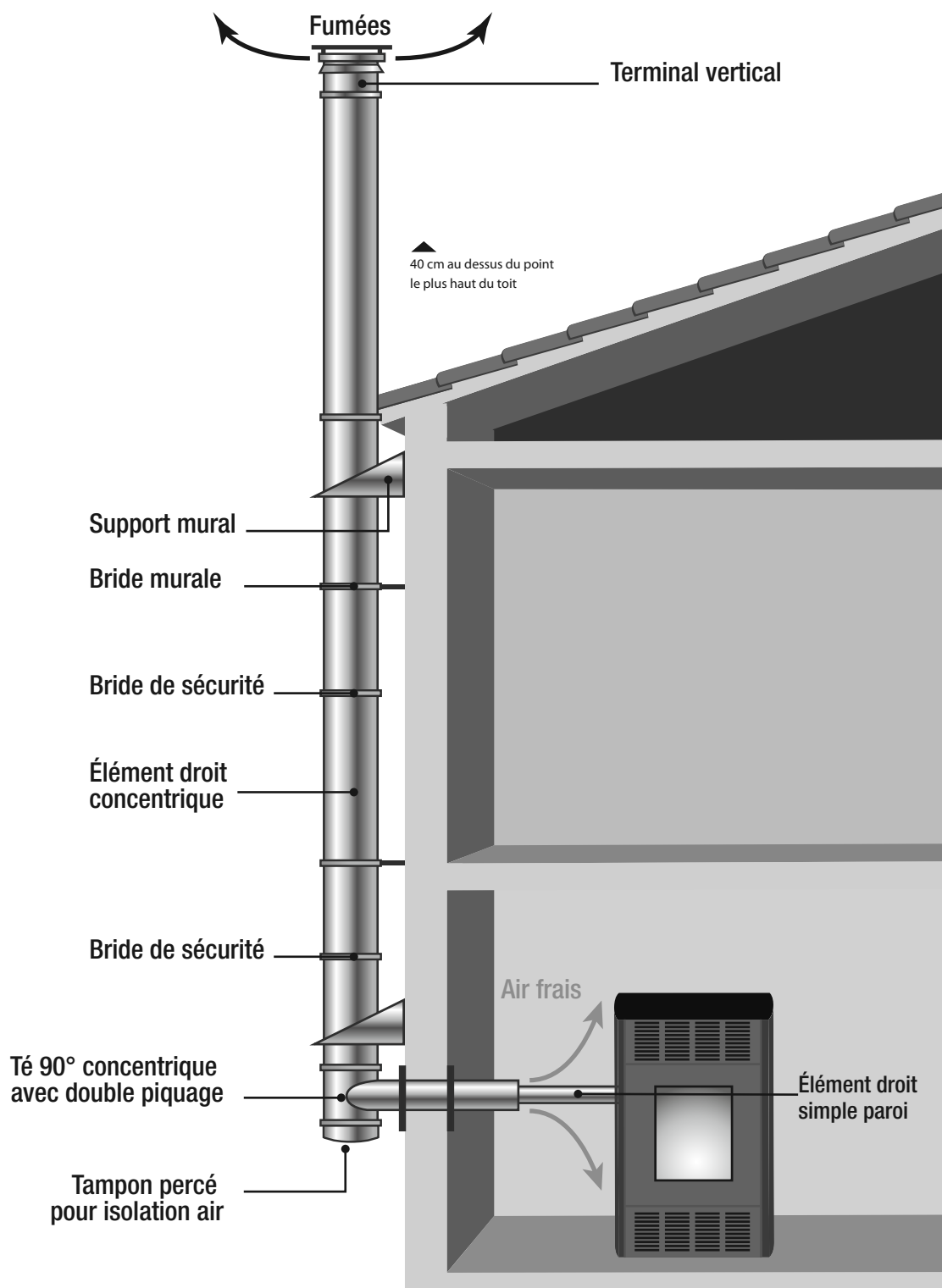
Pour une installation sur le marché Belge, voir page 42

F

☑ JE SOUHAITE FAIRE PASSER LES CONDUITS À L'EXTÉRIEUR

Je dispose d'un poêle ÉTANCHE.

Il est obligatoire d'utiliser des tuyaux concentriques et isolés afin d'éviter toute condensation et rendre inefficace l'évacuation des fumées.



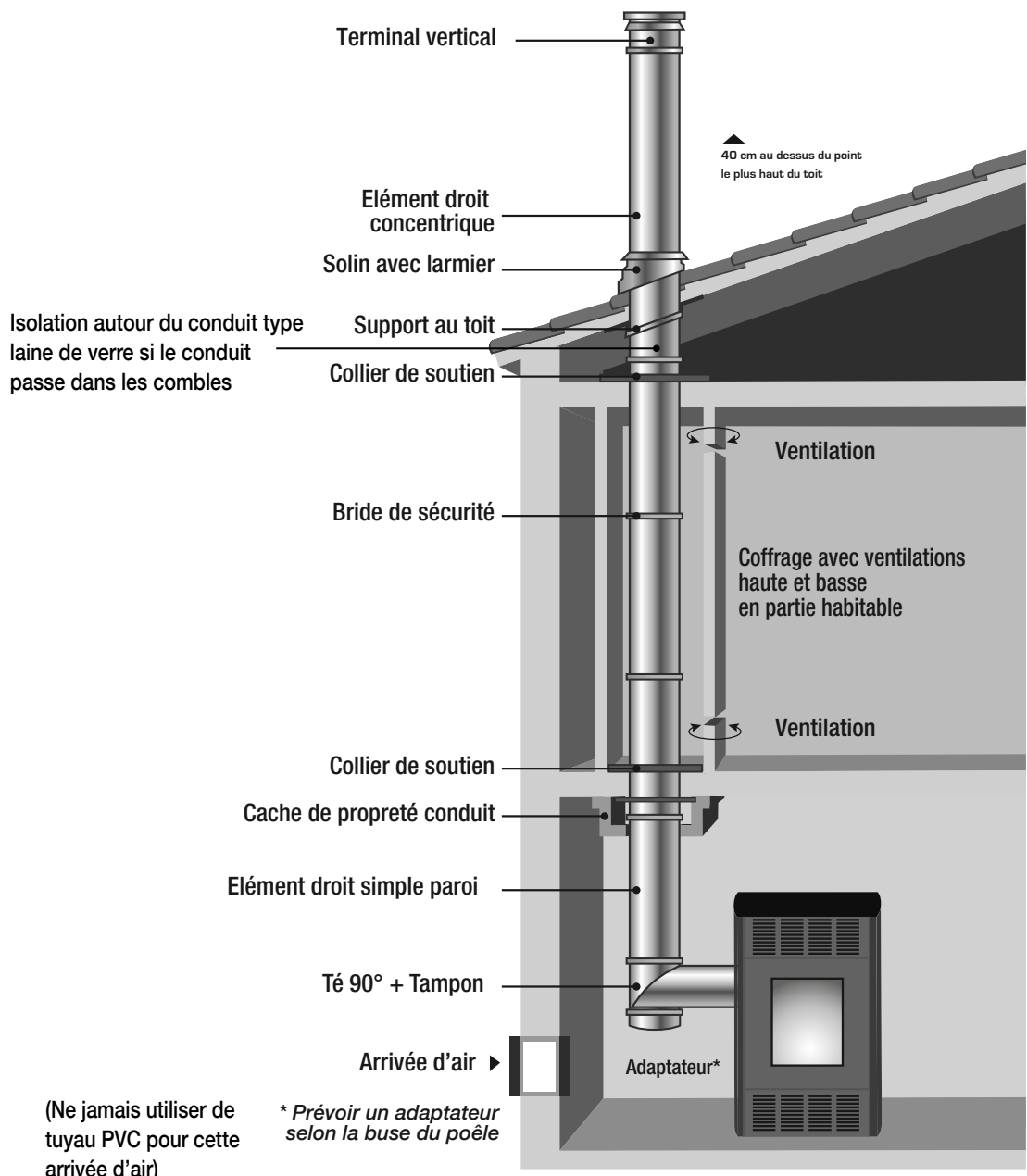
E JE SOUHAITE CRÉER UN CONDUIT DANS MA MAISON **A** JE DISPOSE D'UNE ARRIVÉE D'AIR INDEPENDANTE

Je dispose d'un poêle NON Étanche.

Il est obligatoire d'utiliser des tuyaux isolés afin d'éviter toute condensation et rendre inefficace l'évacuation des fumées.

Il est impératif de prévoir une entrée d'air : par une grille de 200 cm² non obturable. Les conduits de raccordement doivent respecter les distances de sécurité par rapport aux matériaux combustibles (normes DTU 24-1 et CPT3708).

Les conduits de raccordement de classes de températures supérieures ou égales à T200 doivent être installés à une distance de 3 fois le diamètre nominal du conduit par rapport aux parois ou plafonds en matériaux combustibles. Cette distance peut être réduite à 1,5 fois le diamètre nominal, si une protection contre le rayonnement créant un vide d'air est installée entre le conduit de raccordement et les matériaux combustibles voisins. Cette protection doit être fabriquée dans un matériau non combustible et doit créer un vide d'air.



B JE NE DISPOSE PAS D'UNE ARRIVÉE D'AIR INDÉPENDANTE

Je dispose d'un poêle ETANCHE.

Nous vous demandons d'utiliser un **tuyau double flux** ayant un **avis technique du CSTB** pour vous permettre d'avoir une installation conforme : arrivée d'air et évacuation. De plus ce type de tuyau permet un rendement supérieur.



7. ARRIVEE D'AIR FRAIS

L'air frais peut arriver selon deux possibilités :

1. Par un système de tuyaux double flux : poêle ETANCHE.
2. par une bouche d'aération non obturable de 200 cm² : poêle NON étanche.

Ne jamais utiliser de tuyau en PVC pour cet apport d'air.

8. PLACEMENT DU POÊLE



N'installez jamais l'unité et n'effectuez jamais de travaux de maintenance sur l'unité lorsqu'elle est branchée sur le secteur. Vérifiez toujours que le poêle est débranché du secteur !

1. Avant la mise en place définitive du poêle, vérifiez si le sol est suffisamment solide pour supporter le poids du poêle. Attention : le poids du poêle est réparti sur quatre pieds réglables. Si nécessaire, renforcez le sol.
2. Réglez la planéité du poêle en vous servant des pieds. Servez-vous d'un niveau. Assurez-vous que la force appliquée sur le sol est la même pour chacun des quatre pieds réglables.
3. Lors de la mise en place du poêle, il faut tenir compte d'un espace libre entre le poêle et le mur ou autres obstacles, comme indiqué en illustration 7. Si les murs ou objets autour du poêle se composent de matériaux inflammables, assurez-vous que la température de ceux-ci ne dépasse jamais 60 °C, même dans la position la plus élevée du brûleur. En cas de doute, installez une plaque de protection réfractaire sur les murs, ou déplacez les objets.
4. Le poêle a été conçu pour une pose libre et ne convient pas à l'encastrement.
5. Assurez-vous que la grille de sortie d'air chaud n'est pas bloquée et pourra souffler librement.
6. Assurez-vous que la grille d'aspiration de l'air de retour n'est pas bloquée.
7. Si le sol se compose d'un matériau inflammable, le poêle doit être posé sur une semelle réfractaire. Cette plaque doit être supérieure au pourtour du poêle, de 40 cm sur le devant et 20 cm sur les côtés et à l'arrière.
8. Installez le poêle de manière à le rendre facile d'accès pour les travaux d'entretien.

9. RACCORDEMENT ÉLECTRIQUE

Ce poêle nécessite une alimentation électrique. Lisez attentivement les observations ci-dessous. L'électricité ne doit être branchée qu'à la fin de tous les autres travaux d'installation. Avant le raccordement électrique, lisez également les chapitres 3 et 3.1 du manuel d'utilisation.



1. Vérifiez que le courant électrique correspond à celle indiquée sur la plaque signalétique du poêle.
2. Utilisez uniquement une prise électrique à la terre. Si aucune prise à la terre n'est disponible, il convient d'en faire installer une par un installateur reconnu.
3. Ne branchez jamais le poêle à l'aide d'une rallonge. Si aucune prise à la terre n'est disponible, il convient d'en faire installer une par un installateur reconnu.
4. Assurez-vous que le câble d'alimentation ne touche aucune partie chaude du poêle.
5. Le câble d'alimentation est livré séparément. Une des extrémités doit être branchée au poêle, voir illustration 8.
6. Vérifiez que la fiche mâle du câble d'alimentation s'adapte à la prise de courant.
7. Avant de brancher la fiche dans la prise de courant, vérifiez que la fiche et le câble d'alimentation sont en bon état.
8. Assurez-vous que l'interrupteur, qui se trouve à l'arrière du poêle, est désactivé.
9. Pour pouvoir débrancher le poêle rapidement et facilement en cas d'entretien ou d'urgence, assurez-vous que la fiche est facile d'accès.
10. Ne coincez pas le câble.



Un câble ou prise électrique abîmé doit être remplacé par le fournisseur uniquement, par un réparateur ou un atelier de réparation agréés.



9.1 SCHÉMA DE CÂBLAGE

Illustration 9 :

1. Moteur vis pour pellets
2. Différence de pression pressostat
3. Réinitialisation manuelle thermostat. Capteur gaz de fumée
5. Capteur température ambiante
6. Encodeur ventilateur de gaz de fumée
7. Ventilateur de gaz de fumée
8. Ventilateur de circulation de l'air
9. Barre d'allumage
10. Connecteur alimentation 230V
11. Circuit imprimé
12. Écran
13. Câble de raccordement plat de l'écran

10. PREMIÈRE MISE EN SERVICE

Avant la première mise en service, lisez attentivement le manuel d'utilisation (en particulier le chapitre 3).



11. DONNÉES TECHNIQUES

Nom du fournisseur ou de la marque		Qlima
Model		Ronda 110 Smart - Roma 110 smart
Classe d'efficacité énergétique		A+
Type de poêle		à granulés de bois
Puissance thermique directe (*)	kW	10,3
Puissance thermique indirecte	kW	0,0
Indice d'efficacité énergétique		124
Consommation électrique	W	310 / 120
Tension de raccordement	V/Hz	230/~50
Rendement utile à capacité nominale/réduite (*)	%	89,0 / 90,4
Autres précautions liées au montage, à l'installation ou à la maintenance du chauffage local		Consulter le manuel
Niveau de CO à une capacité nominale d'O ₂ de 13 %/capacité réduite (*)	%	0,006 / 0.006
Teneur moyenne en poussières à 13 % d'O ₂	mg/Nm ³	14,9
Pour des pièces jusqu'à**	m ³	300
Diamètre du tuyau d'évacuation	mm	80
Température de la fumée à capacité nominale/réduite (*)	°C	178,4 / 107,4
Tirage de cheminée nécessaire	Pa	13
Avec plusieurs poêles		Peut-être(***)
Utilisable sur conduite de fumée combine		Nein
Type de combustible (****)		Ø 6 mm DIN+/Önorm+/EN+
Longueur nominale / diamètre du carburant	mm	30 / 06
Capacité de la trémie à granulés	kg	15
Autonomie (min.-max.)	h	10,6 - 14,4
Entrée d'air primaire		Oui
Ventilateur de recirculation		Oui
Filtre à air		Non
Poids net	kg	95

(*) Conformément à la norme EN14785

(**) Valeur indicative, varie par pays/région

(***) à déterminer par un installateur professionnel agréé





Pour une installation sur le marché Belge, voir page 42

1. VOORWOORD
2. VEILIGHEIDSINSTRUCTIES
3. PLAATSEN VAN DE RUIMTE TEMPERATUUR SENSOR
4. MINIMALE EISEN AAN HET ROOKKANAAL / SCHOORSTEEN
 - 4.1 Minimale eisen waaraan de schoorsteen moet voldoen
5. AANSLUITPUNT VAN DE SCHOORSTEEN AAN DE KACHEL
6. AANSLUITEN VAN DE VERBRANDINGSLUCHT LEIDING
7. BENODIGDE VENTILATIE VAN DE RUIMTE TIJDENS EEN IN BEDRIJF ZIJNDE KACHEL
8. PLAATSEN VAN DE KACHEL
9. ELEKTRISCHE AANSLUITING
 - 9.1 Elektrisch schema
10. EERSTE INGEBRUIKNAME
11. TECHNISCHE GEGEVENS



Alle afbeeldingen waarnaar in deze handleiding verwezen wordt, bevinden zich achterin de handleiding



1. VOORWOORD:

Deze installatiehandleiding is bedoeld voor gebruik door personen met voldoende kennis op het gebied van elektrotechniek, werktuigbouw en verbrandingstechniek. Let op: verkeerde en/of onjuiste installatie van de kachel kan resulteren in ernstig lichamelijk letsel en/of schade aan eigendommen.

Schade veroorzaakt door verkeerde/onjuiste installatie en/of het niet opvolgen van de adviezen in deze handleiding valt niet onder de garantie. Fabrikant noch distributeur zijn verantwoordelijk voor de interpretatie van deze informatie en aanvaarden geen enkele aansprakelijkheid in verband met het gebruik ervan.

Vanwege technische verbeteringen kunnen gegevens, specificaties en parameters zonder voorafgaand bericht worden gewijzigd. De juiste specificaties staan vermeld op het typeplaatje.

De kachel moet worden geïnstalleerd door een erkende Qlima-installateur. Alleen dan is de eindgebruiker er zeker van dat de installateur over voldoende deskundigheid en productkennis beschikt.

De kachel werkt alleen veilig als hij is aangesloten op een professioneel geïnstalleerde, goed functionerende schoorsteen/rookafvoer. De schoorsteen/rookafvoer moet altijd worden geïnstalleerd volgens de plaatselijke regels en/of de voorschriften van de verzekeraar en/of de instructies in deze handleiding. De meest strikte regels prevaleren.

Ook bij installatie met een goede schoorsteen/rookafvoer en met rechtstreekse toevoer van verse lucht naar de kachel kan de kachel nooit worden beschouwd als een ruimte onafhankelijk verbrandingssysteem.

De afbeeldingen in deze handleiding zijn alleen bedoeld ter illustratie en uitleg en kunnen afwijken van de door u gekochte kachel.

Navolgende uiteenzetting van opties met betrekking tot schoorsteeninstallatie en/of verse lucht aanvoer zijn enkel indicatief. U dient er zelf voor zorg te dragen dat het geheel is/wordt geïnstalleerd conform de landelijke en/of lokale regels en/of de voorschriften. Tevens dient u de voorschriften van uw verzekeraar en/of de voorschriften van uw schoorsteen leverancier te volgen. De meest strikte voorschriften en regelgeving zijn dan van toepassing. Om fouten in de installatie te voorkomen en een goede werking van het systeem te garanderen is een gekwalificeerde installateur benodigd. Fouten, beschadigingen en garantieclaims die voortkomen uit het feit dat geen gekwalificeerde installateur is gebruikt vallen niet onder de garantie.

2. VEILIGHEIDSAANWIJZINGEN:



LET OP! Alle afbeeldingen in deze handleiding en op de verpakking zijn alleen bedoeld als toelichting en indicatie en kunnen enigszins afwijken van het apparaat dat u heeft gekocht. Alleen de werkelijke vorm is belangrijk.



Het niet opvolgen van de in deze handleiding gegeven eisen zou kunnen leiden tot gevaarlijke situaties en leidt ertoe dat de garantie vervalt.

Installeer dit apparaat alleen als het voldoet aan de plaatselijke/landelijke wetgeving, verordeningen en normen. Deze kachel is bedoeld voor het verwarmen van ruimten in woningen en is alleen geschikt voor gebruik binnenshuis in woonkamers, keukens en garages op droge plaatsen in normale huishoudelijke situaties. Installeer de kachel niet in slaap- of badkamers.

De correcte installatie van deze kachel is uiterst belangrijk voor het juist functioneren van het product en voor uw persoonlijke veiligheid. Daarom gelden de volgende aanwijzingen:

- Deze kachel moet worden geïnstalleerd door een door Qlima geautoriseerde verwarmings- of installatiemonteur, anders is de garantie niet van kracht. Als de in deze handleiding verstrekte gebruiksaanwijzingen afwijken van de plaatselijke en/of regionale wetgeving, moet de strengste voorwaarde worden toegepast. De fabrikant en distributeur wijzen uitdrukkelijk alle verantwoordelijkheid van de hand in

geval de installatie niet voldoet aan de lokale wet- en regelgeving en/of in geval van onjuiste beluchting en ventilatie en/of een foutief gebruik.

- De kachel mag alleen worden geïnstalleerd in een vertrek waarvan de locatie, de bouwconstructie en het gebruik het veilige gebruik van de kachel niet belemmeren.

Neem bij problemen met uw kachel of als u deze handleiding moeilijk kunt lezen of niet (helemaal) begrijpt altijd direct contact op met uw dealer of installateur.

- Voor het verbranden van pellets is zuurstof, en dus lucht, vereist.



Zorg ervoor dat de leiding voor de verbrandingslucht te allen tijde verse lucht van buiten aan kan zuigen.

- Dek luchtinlaten en -uitlaten nooit af en controleer regelmatig of de luchtinlaat vrij is van vervuiling.
- Vervoer de kachel met de juiste apparatuur. Als niet de juiste apparatuur wordt gebruikt, kan dit leiden tot persoonlijk letsel en/of schade aan de kachel.
- Plaats geen brandbare voorwerpen en/of materialen binnen 400 mm van de zijkanalen en 400 mm van de achterzijde van de kachel of binnen 800 mm van de voorkant van de kachel.
- De kachel is ontworpen voor vrijstaande installatie en is niet geschikt voor inbouw. Houd tussen onbrandbare muren en zij-/achterkanten van de kachel een

- vrije afstand van 200 mm.
- Tijdens gebruik kan de kachel aan de buitenkant erg heet worden. Laat NOOIT kinderen zonder toezicht bij de kachel achter. Houd toezicht op kinderen om te voorkomen dat ze met de kachel spelen.
 - Deze kachel is niet bestemd voor gebruik door personen (waaronder begrepen kinderen) met beperkte fysieke, zintuiglijke of geestelijke vermogens, of met onvoldoende ervaring en kennis, tenzij zij onder toezicht staan van of aanwijzingen met betrekking tot het gebruik van het apparaat hebben gekregen van een persoon die verantwoordelijk is voor hun veiligheid. Laat de hierboven genoemde personen ook nooit zonder toezicht bij de verpakking. Er bestaat verstikkingsgevaar door het verpakkingsmateriaal.
 - Tijdens gebruik kan de kachel aan de buitenkant erg heet worden. Gebruik geschikte, hittebestendige persoonlijke beschermingen zoals hittebestendige handschoenen bij het bedienen van de kachel.
 - Gebruik tijdens het installeren en bij het onderhoud van de kachel altijd de nodige persoonlijke beschermingsmiddelen, zoals veiligheidsbril, handschoenen enz.
 - Wees voorzichtig wanneer u de kacheltrechter (bij)vult met pellets wanneer de kachel (nog) heet is. Zorg ervoor dat de zak met pellets geen vuur kan vatten.
 - Pas op met brandbare kleding; deze kan in brand vliegen als u te dicht bij het vuur in de kachel komt.
 - Werk niet met brandbare oplosmiddelen in dezelfde ruimte waar de kachel brandt.

Voorkom risico's; verwijder brandbare oplosmiddelen en andere brandbare materialen uit het vertrek.

- De kachel is zwaar; laat de sterkte van de vloer door een geautoriseerd expert controleren.
- Gebruik enkel droge houten pellets van een goede kwaliteit zonder resten van lijm, hars of additieven. Diameter 6 mm. maximum lengte 30 mm.
- Gebruik geen andere brandstof dan de vermelde houten pellets. Andere brandstoffen zoals bijvoorbeeld - houten werkfalval met lijm en/of solventen, - afvalhout in het algemeen, - karton, - vloeibare brandstof, - alcohol, -petroleum, - benzine, -afvalmateriaal of vuilnis, enz. zijn verboden.
- Slecht, nat, geïmpregneerd of geverfde brandstof leidt tot de vorming van condens en/of roet in de schoorsteen of in de kachel. Dit leidt tot verminderde prestaties en mogelijk gevaarlijke situaties.
- Laat de schoorsteen regelmatig schoonmaken en vegen volgens de lokale wet- en regelgeving en/of zoals voorgeschreven door uw verzekering. Bij ontbreken van lokale wet- en regelgeving en/of een voorschrift van de verzekering: laat tenminste tweemaal per jaar (de eerste keer aan het begin van het stookseizoen) uw totale kachelsysteem -inclusief schoorsteen- door een geautoriseerd specialist nakijken en onderhouden. Bij intensief gebruik van de kachel moet het hele systeem, inclusief schoorsteen, vaker worden schoongemaakt.
- Gebruik de kachel niet als barbecue.



Sluit slechts één kachel aan per rookkanaal. Het aansluiten van meerdere kachels op hetzelfde rookkanaal kan leiden tot gevaarlijke situaties.

Voor deze kachel is ook een elektrische voeding nodig. Lees de onderstaande waarschuwingen en opmerkingen goed door:

- Gebruik geen beschadigde voedingskabel.
- Een beschadigde stroomkabel mag alleen worden vervangen door de leverancier of door een bevoegde persoon of een bevoegd servicepunt.
- Klem de kabel niet vast en buig hem niet.
- Zorg ervoor dat de voedingskabel geen hete delen van de kachel raakt.
- Sluit het apparaat **NOOIT** met behulp van een verlengkabel aan. Als er geen geschikt, geaard stopcontact beschikbaar is, dient u er een te laten installeren door een erkende elektricien.
- Controleer de netspanning. Dit apparaat is uitsluitend geschikt voor geaarde stopcontacten - Aansluitspanning 230 Volt/ ~50 Hz.



Het apparaat **MOET** altijd een geaarde aansluiting hebben. Als de voeding niet geaard is, mag u het apparaat absoluut **NIET** aansluiten.

- De stekker moet altijd gemakkelijk bereikbaar zijn als het apparaat is aangesloten.
- Plaats het apparaat niet direct onder een wandcontactdoos.

Controleer alvorens het apparaat aan te sluiten of:

- De aansluitspanning overeenkomt met de waarde op het typeplaatje.
- Het stopcontact en de voeding geschikt zijn voor het apparaat.
- De stekker aan de kabel in het stopcontact past.



Laat de elektrische installatie door een erkende expert controleren als u niet zeker weet of alles in orde is.

- Dek luchtinlaten en -uitlaten nooit af.
- Steek geen voorwerpen in de openingen van het apparaat.
- Laat het apparaat nooit in contact komen met water. Sproei nooit water over het apparaat en dompel het niet in water onder, anders kan er kortsluiting ontstaan.
- Trek de stekker altijd uit het stopcontact voordat u het apparaat gaat schoonmaken of voordat u het apparaat of een onderdeel van het apparaat gaat vervangen.
- Trek altijd de stekker uit het stopcontact alvorens onderhoud te plegen aan de kachel.
- Trek de stekker altijd uit het stopcontact als het apparaat niet in gebruik is.
- Wijzigingen aanbrengen aan het apparaat is niet toegestaan. Hierdoor kunnen levensgevaarlijke situaties ontstaan. Tevens vervalt hierdoor de garantie.
- Berg de installatie- en de gebruikshandleiding goed op.
- Handel in noodgevallen altijd volgens de aanwijzingen van de brandweer.

3. PLAATSEN VAN DE RUIMTE-TEMPERATUURSENSOR

De ruimtetemperatuursensor bevindt zich aan de achterzijde van de kachel. Rol de kabel van de sensor zo ver af dat het uiteinde van de sensor zich 10 cm van de vloer bevindt (zie afbeelding 1). Zorg ervoor dat de sensor niet tegen de warme delen van de kachel aankomt.

4. MINIMALE EISEN AAN HET ROOKKANAAL / SCHOORSTEEN

De schoorsteen / het rookkanaal is een zeer belangrijk onderdeel van de installatie. In dit hoofdstuk wordt gesproken over de minimale eisen waaraan het rookkanaal / schoorsteen van de pellet kachel moet voldoen om een goede werking van de kachel te waarborgen.



Plaatselijke / nationale regels, voorschriften, verordeningen en normen moeten te allen tijde in acht genomen worden. Wanneer de in deze handleiding verstrekte installatievoorschriften afwijken van de plaatselijke / nationale en/of regionale wetgeving moeten de laatst genoemde voorwaarden worden toegepast.

De fabrikant en distributeur wijzen uitdrukkelijk alle verantwoordelijkheid van de hand indien:

- De installatie niet voldoet aan de nationale / lokale wetgeving.
- Indien er geen sprake is van nationale / lokale wetgeving, de minimale gestelde eisen ten aanzien van de installatie zoals hier beschreven niet opgevolgd worden.

4.1 MINIMALE EISEN WAARAAN DE SCHOORSTEEN MOET VOLDOEN

1. Er mag slechts één apparaat op de schoorsteen worden aangesloten. Meerdere apparaten aansluiten op één en dezelfde schoorsteen is niet toegestaan. Sluit nooit twee kachels, een afzuigkap en een kachel, een tweede schoorsteen enz. enz. aan op één schoorsteen. Zie afbeelding 2.
2. Maak voor het installeren van de schoorsteen uitsluitend gebruik van goedgekeurd installatiemateriaal. De schoorsteen van de pelletkachel moet hittebestendig zijn (minimaal 450°C). Raadpleeg de plaatselijke / nationale regels, voorschriften, verordeningen en normen voor de eisen van installatiematerialen voor schoorstenen.
3. De schoorsteen en de uitmonding van de schoorsteen moet op voldoende afstand worden geplaatst van brandbare en ontvlambare materialen. Raadpleeg de plaatselijke / nationale regels, voorschriften, verordeningen en normen voor de gestelde installatie-eisen.
4. De kachel moet worden aangesloten op een schoorsteen met een diameter welke gelijk is aan de opgegeven specificaties in tabel 1 van deze installatie-

handleiding. Een schoorsteen met een grotere diameter is toegestaan, met een maximale diameter van 150 mm, mits deze voldoet aan de opgegeven schoorsteen trek.

5. Raadpleeg, voor het plaatsen van een smoorklep in het schoorsteenkanaal de plaatselijke / nationale regels, voorschriften, verordeningen en normen of dit is toegestaan.
6. Er mag geen elektrisch bedrading door de schoorsteen of nabij de schoorsteen zijn / worden geïnstalleerd.
7. De schoorsteen moet rookdicht worden opgeleverd.
8. De schoorsteen moet verticaal worden geïnstalleerd en wel zo, dat er geen blokkades van de rookgassen kan optreden. Indien een gedeelte van de schoorsteen toch horizontaal moet worden geïnstalleerd, mag de lengte van het horizontale gedeelte maximaal 2 meter zijn en moet het horizontale gedeelte een stijging hebben, in de afvoerrichting van de rookgassen van minimaal 5°. Zie tabel 1.
9. Het wordt ten zeerste afgeraden om een horizontaal deel in het rookkanaal te voorzien. Let op: Er kunnen lokale en nationale regels van kracht zijn die het gebruik van een (gedeeltelijke) horizontale afvoer verbieden. Volg deze lokale en nationale regels te allen tijde op. Voor een overzicht van het aantal bochten en T-stukken de hoogte van de schoorsteen en de te gebruiken binnendiameter van de buizen van het rookkanaal, zie tabel 1.
10. Er wordt aanbevolen om een T-stuk met aan de onderzijde een inspectieluik te monteren direct op het aansluitkanaal van de kachel. Indien er aan het aansluitkanaal van de kachel een horizontaal gedeelte wordt gemonteerd, wordt geadviseerd direct na dit horizontale gedeelte een T-stuk met aan de onderzijde een inspectieluik te monteren. Eventueel vocht en vaste bestanddelen worden opgevangen in dit T-stuk en kunnen door openen van het inspectie luik worden verwijderd. Het inspectie luik moet rook – en waterdicht zijn.
11. De uitmonding van de schoorsteen moet worden voorzien van een goedgekeurde schoorsteenkap.
12. De schoorsteen en de kachel moeten eenvoudig toegankelijk zijn voor inspectie en reinigen.

13. De kachel mag niet worden gebruikt om de schoorsteen / rookkanaal te ondersteunen.
14. Indien er gebruik wordt gemaakt van een reeds bestaand rookkanaal / schoorsteen laat deze alvorens de kachel te installeren reinigen door een erkend schoorsteenreinigingsbedrijf. Aanwezig roet en verbrandingsresten kunnen de doorgang van een bestaand rookkanaal / schoorsteen verkleinen waardoor de kachel niet goed functioneert. Opeenhoping van roet en andere vervuilingen kunnen vlam vatten en gevaarlijke situaties veroorzaken. Indien een bestaand rookkanaal / schoorsteen een diameter van meer dan 150 mm heeft, moet deze worden aangepast en geschikt worden gemaakt voor een pelletkachel door het plaatsen van een buis door de bestaande schoorsteen.



Laat een bestaande schoorsteen controleren door een erkend schoorsteenbedrijf of deze geschikt is voor het verbranden van vaste brandstof zoals pellets.

15. De trek van de schoorsteen moet 11Pa (plus of min 1Pa) bedragen. Deze trek moet worden gemeten als de schoorsteen warm is. Een tekort aan trek kan tot gevaarlijke situaties leiden omdat rookgassen de ruimte kunnen binnendringen.
16. Plaats nooit een rookgasventilator in of op het rookkanaal / schoorsteen. De kachel zelf is voorzien van een rookgasventilator. Door het plaatsen van een extra rookgasventilator in of op het kanaal kan een goede werking van de kachel in het gedrang komen.
17. De kachel mag niet gebruikt worden indien de lucht voor de verbranding uit de kamer wordt genomen of indien er gebruik wordt gemaakt van een luchtafzuigstelsel, hetelucht verwarming of andere apparaten welke invloed hebben op de luchtdruk in de ruimte. Deze apparatuur dient te worden uitgeschakeld.

Afbeelding 3:

- A. Verticaal gedeelte van de schoorsteen
 - B. Lucht inlaat
 - C. Afsluitbaar T- Stuk
 - D. enkelwandige pijp
 - E. Dubbelwandige pijp
 - F. Horizontaal gedeelte van de schoorsteen.
18. Voor voorbeelden van de installatie van een pelletkachel zie afbeelding 4A t/m 4E.

Afbeelding 4A: (Let op: conform bouwbesluit is deze vorm van installatie niet toegestaan in Nederland en komt deze vorm van installatie niet in aanmerking voor eventuele subsidie.)

- A. Trekkap
- B. Muurbeugel
- C. Schoorsteenpijp verbindingsring
- D. Dubbelwandige kachelpijp
- E. Dubbelwandig geïsoleerde muurdoorvoer
- F. T-Stuk met afsluitdop
- G. Afsluitdop
- H. Verbrandingslucht aanzuigleiding
- I. Enkelwandige schoorsteenpijp (mag ook dubbelwandig worden uitgevoerd)
- J. Dubbelwandige schoorsteenpijp (mag ook enkelwandig worden uitgevoerd)

Afbeelding 4B:

- A. Trekkap
- B. Stormkraag
- C. Dak ondersteuningsplaat
- D. Verdieping ondersteuningsplaat
- E. Schoorsteenpijp verbindingsring
- F. Dubbelwandige geïsoleerde schoorsteenpijp
- G. Verdieping ondersteuningsplaat
- H. Brand separatieplaat
- I. Dubbelwandige geïsoleerde schoorsteenpijp (mag tot het plafond ook enkelwandig worden uitgevoerd)
- J. T-Stuk met dop
- K. Verbrandingslucht aanzuigleiding

Afbeelding 4C:

- A. Trekkap
- B. Stormkraag
- C. Dak ondersteuningsplaat
- D. Verdieping ondersteuningsplaat
- E. Schoorsteenpijp verbindingsring
- F. Concentrische schoorsteenpijp
- G. Verdieping ondersteuningsplaat
- H. Brand separatieplaat
- I. Concentrische schoorsteenpijp
- J. Concentrisch T-Stuk met dop
- K. Verbrandingslucht aanzuigleiding, de verbrandingslucht wordt aangezogen via de concentrische pijp.

Afbeelding 4D:

- A. Trekkap
- B. Vernauwing plaat van bestaande schoorsteen
- C. Schoorsteenpijp ter verkleining van de diameter bestaande schoorsteen
- D. Aansluitstuk
- E. Brand separatieplaat
- F. Schoorsteenpijp verbindingsring

- G. Dubbelwandig geïsoleerde schoorsteenpijp (mag tot de aansluiting van de schoorsteen ook enkelwandig worden uitgevoerd)
- H. T-Stuk met dop
- I. Verbrandingslucht aanzuigleiding

Afbeelding 4E:

- A. Dubbelwandig geïsoleerde muurdoorvoer
- B. Horizontale trekkap
- C. Rozet
- D. T-Stuk met afsluitdop
- E. Verbrandingslucht aanzuigleiding
- F. Enkelwandige schoorsteenpijp (mag ook dubbelwandig worden uitgevoerd)

Gegevens minimale eisen schoorsteenafmetingen	Inwendige diameter van het rookkanaal 80 mm	Inwendige diameter van het rookkanaal 100 mm
Minimale schoorsteenlengte verticaal	2.5 m	2.5 m
Maximale schoorsteenlengte verticaal	7.0 m	10 m
Maximale schoorsteenlengte verticaal in het geval van één T-stuk of één bocht	7.0 m	10 m
Maximale schoorsteenlengte verticaal in het geval van twee haakse bochten (90°) en één T-stuk	5.0 m	8.0 m
Maximaal aantal haakse bocht (90°)	3	4
Maximale lengte horizontaal	2.0 m	2.0 m
Minimale stijging horizontale rookgasgedeelte	5°	5°

Tabel 1: Overzicht van de afmetingen van de schoorsteen / het rookkanaal.



Indien er meer dan 1 bocht / 1 T-stuk in de schoorsteen gemonteerd wordt, moet voor iedere extra gemonteerde bocht / T-stuk de maximale verticale hoogte met één meter worden verlaagd.

Voorbeeld:

In een schoorsteen met een inwendige diameter van 80 mm komen een T-stuk en twee 90° bochten. Dit betekent dat de schoorsteen maximaal 5 meter hoog mag worden, immers uit de tabel blijkt dat het schoorsteenkanaal met een T-stuk maximaal 7 meter hoog mag worden. Er worden nog twee extra bochten gemonteerd hierdoor moet de schoorsteen 2 meter lager worden, wat betekent 7 meter – 2 meter = 5 meter.

5. AANSLUITPUNT VAN DE SCHOORSTEEN AAN DE KACHEL

De schoorsteen moet worden aangesloten aan de 80 mm leiding, welke zich aan de achterzijde van de kachel bevindt (zie de omcirkelde leiding op afbeelding 5). Zorg ervoor dat de leiding zodanig wordt aangesloten dat er geen lekkage van rook kan optreden. Voor eisen aan de schoorsteen en de te gebruiken materialen, zie hoofdstuk 4.

6. AANSLUITEN VAN DE LEIDING VAN DE VERBRANDINGS- LUCHT



- Zorg ervoor dat de plaatsing van de inlaat van verse lucht altijd in overeenstemming is met de plaatselijke wetgeving!
- Zorg ervoor dat de inlaat van verse lucht voor verbranding bedekt is met (bijvoorbeeld) een rooster om te verhinderen dat er dieren in terechtkomen.

Sluit een slang, of gelijkwaardige leiding, van 50 mm aan de inlaat van de verbrandingslucht welke zich aan de achterzijde van de kachel bevindt, zie afbeelding 6. Het andere uiteinde van deze slang, of gelijkwaardige leiding, moet schone lucht van buiten aanzuigen. Zie afbeelding 3 en 4A t/m 4E.



Zorg ervoor dat de leiding voor de verbrandingslucht te allen tijde verse lucht van buiten aan kan zuigen.

7. BENODIGDE VENTILATIE VAN DE RUIMTE TIJDENS GEBRUIK KACHEL



De kachel mag niet gebruikt worden indien de lucht voor de verbranding uit de kamer wordt genomen of indien er gebruik wordt gemaakt van een luchtafzuigsysteem, hetelucht verwarming of andere apparaten welke invloed hebben op de luchtdruk in de ruimte. Deze apparatuur dient te worden uitgeschakeld.

Zorg dat er voldoende verse lucht de ruimte binnenkomt. Buiten de normale ventilatiebehoefte voor de ruimte is per uur 50 m³ extra lucht nodig.

Ventilatieopeningen moeten zich dicht bij de vloer bevinden. Kies de plaatsen van de openingen zorgvuldig. Ventilatieopeningen mogen niet worden geblokkeerd (binnen noch buiten).

Zorg voor een verse-luchtinlaat in de ruimte met een doorsnede van ten minste een kwart van de doorsnede van de rookafvoer, met een minimum van 100 cm².

Voor kachels geïnstalleerd in ruimten met mechanische ventilatie gelden de volgende richtlijnen:

Capaciteit van mechanische ventilatie [m ³ /h]	Extra benodigde ventilatiedoorsnede [cm ²]
<50	140
50 – 100	280
101 – 150	420

8. PLAATSEN VAN DE KACHEL



Het apparaat nooit installeren of onderhoud uitvoeren terwijl de stekker in het stopcontact zit. Zorg altijd dat de kachel is losgekoppeld van het elektriciteitsnet!

1. Controleer voor de definitieve plaatsing van de kachel of de vloer voldoende sterk is om het gewicht van de kachel te dragen. Let op: het gewicht van de kachel wordt verdeeld over vier stelpoten. Versterk eventueel de vloer.
2. Zet de kachel horizontaal door het verstellen van de stelpoten. Gebruik hiervoor een waterpas. Zorg ervoor dat alle vier de stelpoten met evenveel kracht de vloer raken.
3. Bij het plaatsen van de kachel moet er rekening worden gehouden met een vrije afstand tussen de kachel en muren of andere obstakels als aangegeven in afbeelding 7. Indien de muren of objecten rondom de kachel uit brandbare materialen bestaan, zorg er dan voor dat deze, in de hoogste branderstand, nooit warmer worden dan 60°C. Breng bij twijfel een vuurvaste beschermplaat aan op de muren of verplaats de objecten.
4. De kachel is ontworpen voor vrijstaande installatie en niet geschikt voor inbouw.
5. Zorg ervoor dat het rooster waar de verwarmde lucht uitkomt vrij kan uitblazen en niet wordt geblokkeerd.
6. Zorg ervoor dat het aanzuigrooster van de retourlucht niet wordt geblokkeerd.
7. Als de vloer bestaat uit brandbaar materiaal moet de kachel op een vuurvaste grondplaat worden geplaatst. Deze plaat moet aan de voorzijde 40 cm en aan de zijkanten en achterkant 20 cm groter zijn dan de omtrek van de kachel.
8. Plaats de kachel zodanig dat deze voor onderhoudswerkzaamheden goed toegankelijk is.

9. ELEKTRISCHE AANSLUITING

Voor deze kachel is een elektrische voeding nodig. Lees onderstaande opmerkingen goed door. De kachel mag pas elektrisch worden aangesloten nadat alle overige installatie werkzaamheden voltooid zijn. Lees, voordat de kachel elektrisch worden aangesloten, ook hoofdstuk 3 en 3.1 van de gebruikershandleiding.

1. Controleer of de netspanning overeenkomt met de aansluitspanning op het type plaatje.

2. Maak enkel gebruik van een geaard stopcontact. Indien er geen geaard stopcontact beschikbaar is dient er een te worden geïnstalleerd door een erkend installateur.
3. Sluit de kachel nooit aan met behulp van een verlengkabel. Als er geen geschikt geaard stopcontact beschikbaar is, dient er een te worden geïnstalleerd door een erkend installateur.
4. Zorg ervoor dat de voedingskabel geen hete delen van de kachel kan raken.
5. De voedingskabel wordt los meegeleverd, een gedeelte moet aan de kachel worden aangesloten, zie afbeelding 8.
6. Controleer of de stekker van de voedingskabel geschikt is voor het stopcontact.
7. Controleer, alvorens de stekker in het stopcontact te steken, dat de stekker en het aansluitsnoer niet beschadigd zijn.
8. Zorg ervoor dat de stroomschakelaar, welke zich aan de achterkant van de kachel bevindt, uit staat.
9. Zorg ervoor dat de stekker makkelijk bereikbaar is zodanig dat deze voor onderhoud of in noodsituatie snel en eenvoudig uit het stopcontact te nemen is.
10. Klem de kabel niet vast.



Een beschadigde stroomkabel of stekker mag alleen worden vervangen door de leverancier, door een bevoegd persoon of een bevoegd servicepunt.

9.1 ELEKTRISCH SCHEMA

Afbeelding 9:

1. Motor pelletschroef
2. Drukverschil pressostaat
3. Hand reset thermostaat
4. Rookgassen sensor
5. Ruimtetemperatuur sensor
6. Encoder rookgasventilator
7. Rookgasventilator
8. Ruimte ventilator
9. Ontstekingsstaaf
10. 230V voedingsaansluiting
11. Printplaat
12. Display
13. Platte verbindingskabel van het display

10. EERSTE INGEBRUIKNAME

Lees voor de eerste ingebruikname de gebruikshandleiding aandachtig door (met name hoofdstuk 3).

11. TECHNISCHE DATA

Naam leverancier of merknaam		Qlima
Model		Ronda 110 Smart - Roma 110 smart
Energieefficiëntieklasse		A+
Type kachel		Houtpellets
Directe warmteafgifte (*)	kW	10,3
Indirecte warmteafgifte	kW	0,0
Energie-efficiëntie-index		124
Stroomverbruik (ontsteking / normale operatie)	W	310 / 120
Aansluitspanning	V/Hz	230/~50
Nuttig rendement bij nominale capaciteit / gereduceerde capaciteit (*)	%	89,0 / 90,4
Andere voorzorgsmaatregelen met betrekking tot montage, installatie of onderhoud van lokale ruimteverwarming.		Raadpleeg handleiding
CO-gehalte bij 13% O ₂ nominale / gereduceerde capaciteit (*)	%	0,006 / 0.006
Gemiddeld stofgehalte bij 13% O ₂	mg/Nm ³	14,9
Voor vertrekken tot**	m ³	300
Rookgasuitlaatdiameter	mm	80
Rookgastemperatuur bij nominale capaciteit / gereduceerde capaciteit	°C	178,4 / 107,4
Trek van de schoorsteen nodig	Pa	13
Smookklep voor schoorsteen nodig		Mogelijk***
Kan worden toegepast op een schoorsteencombinatie met rookkanaal		Nein
Type brandstof (****)		Ø 6 mm DIN+/Önorm+/EN+
Nominale lengte / diameter van de brandstof	mm	30 / 06
Inhoud van pelletreservoir	kg	15
Autonomie (min-max)	h	10,6 - 14,4
Hoofdbeluchtingsschuif		Ja
Recirculatieventilator		Ja
Luchtfilter		Nee
Netto gewicht	kg	95

(*) Volgens EN 14785

(**) slechts ter indicatie, varieert per land/regio

(***) Te bepalen door een geautoriseerde professionele installateur

1. AVANT-PROPOS
2. CONSIGNES DE SÉCURITÉ
3. MISE EN PLACE DU DÉTECTEUR DE TEMPÉRATURE AMBIANTE.
4. CONDITIONS MINIMALES EN MATIÈRE DE CONDUIT DE FUMÉE
4.1 Conditions minimales auxquelles un conduit de fumée doit satisfaire
5. LE PONT DE RACCORDEMENT DU CONDUIT DE FUMÉE À LA POÊLE.
6. RACCORDEMENT DU TUYAU D'ÉVACUATION DE L'AIR DE COMBUSTION
7. VENTILATION DE LA PIÈCE PENDANT LE FONCTIONNEMENT DU POÊLE
8. PLACEMENT DU POÊLE
9. RACCORDEMENT ÉLECTRIQUE
9.1 Schéma de câblage
10. PREMIÈRE MISE EN SERVICE
11. DONNÉES TECHNIQUES



Toutes les illustrations auxquelles il est fait référence dans ce manuel se trouvent à la fin du manuel.





1. AVANT-PROPOS:

Le poêle doit être installé par un installateur Qlima agréé (A.F.). Ceci est pour l'utilisateur final la seule garantie que l'installateur dispose de connaissances suffisantes sur le produit.

Ce manuel d'installation est prévu pour une installation réalisée par une personne disposant de solides compétences dans les domaines thermiques, mécaniques, électriques et de fumisterie. Veuillez noter qu'une installation incorrecte et/ou impropre du poêle peut entraîner des dommages corporels et/ou matériels conséquents. Les dommages causés par une installation incorrecte/impropre et/ou par le non-respect des recommandations de ce manuel ne sont pas couverts par la garantie. Ni le fabricant ni le distributeur n'est responsable de l'interprétation de ces informations et n'endosse de responsabilité quant à leur utilisation.

Les informations, spécifications et paramètres peuvent faire l'objet de modifications sans préavis en fonctions des améliorations techniques. Les spécifications précises sont indiquées sur l'étiquette signalétique.

Le poêle ne peut fonctionner en toute sécurité que s'il est raccordé à un conduit de fumée vérifié/installé par un professionnel et en bon état de fonctionnement. Le système de conduit de fumée doit toujours être installé conformément à la législation locale et/ou aux prescriptions de la compagnie d'assurance et/ou aux instructions du présent manuel, l'exigence la plus stricte prévalant.

Même s'il est installé avec un système de conduit de fumée adéquat et avec une admission d'air frais directement connectée au poêle, le poêle ne doit jamais être considéré comme un système de combustion indépendant de la pièce.

Les illustrations de ce manuel sont fournies uniquement à des fins explicatives et indicatives et peuvent différer du poêle que vous avez acheté.

L'explication suivante des possibilités concernant l'installation d'un conduit de cheminée et/ou l'arrivée d'air est purement indicative. Vous devez veiller vous-même à ce que l'installation du tout soit conforme aux règles nationales et/ou locales et/ou aux consignes. En outre, vous devez suivre les instructions de votre compagnie d'assurances et/ou du fournisseur de votre conduit de cheminée. Les règles et dispositions réglementaires les plus strictes sont applicables. Pour éviter les erreurs d'installation et garantir un bon fonctionnement du système, il est nécessaire de faire appel à un installateur qualifié. Les erreurs, dommages et demandes d'activation de garantie qui résultent de la non-intervention d'un installateur qualifié ne sont pas couverts par la garantie.



2. CONSIGNES DE SÉCURITÉ:



NOTE! Toutes les images de ce manuel et sur l'emballage ne sont pas contractuelles, elles ont uniquement une fonction d'illustration. Votre appareil peut être différent de celui des illustrations.



Le non respect des instructions comme mentionnées dans ce manuel peut provoquer des situations dangereuses et annule l'application de la garantie.

Installez cet appareil uniquement s'il est conforme aux normes, lois et réglementations locales/nationales. Ce poêle est prévu pour le chauffage de pièces dans des maisons résidentielles et convient uniquement à des situations domestiques normales, en intérieur dans un salon, une cuisine et/ou un garage, à condition qu'ils soient secs. N'installez notamment pas le poêle dans des chambres ou des salles de bain.

Pour que votre appareil soit performant et pour garantir votre sécurité, il est extrêmement important que le poêle soit installé correctement. Pour cela :

- Ce poêle doit être installé par un monteur qualifié partenaire Qlima et/ou certifié Qualibois ou équivalent en chauffage et génie climatique. La garantie est seulement applicable si le poêle est installé par un professionnel Qlima agréé. Les instructions d'utilisation figurant dans ce manuel peuvent varier selon la législation locale et/ou régionale. Si c'est le cas, la règle la



plus contraignante s'applique. Le fabricant et le revendeur déclinent toute responsabilité si l'installation de l'appareil n'est pas en conformité avec les lois et réglementations locales et/ou en cas de ventilation incorrecte et/ou d'utilisation inappropriée de l'appareil.

- Le poêle doit être installé dans une pièce où la conception du bâtiment et l'utilisation de la pièce n'entravent en aucun cas sa sécurité d'utilisation.

Si vous rencontrez des problèmes avec votre poêle ou si vous avez des difficultés avec la compréhension de ce manuel contactez systématiquement votre revendeur.



- La combustion du bois a besoin d'oxygène (donc d'air).
 - Veillez à ce que le conduit d'arrivée d'air de combustion puisse toujours aspirer de l'air frais de l'extérieur.
- Ne couvrez jamais les entrées et sorties d'air de l'appareil. Vérifiez fréquemment l'absence de saletés dans la prise d'air.
 - Utilisez un équipement adéquat pour transporter le poêle. Le non respect de cette recommandation peut conduire à des blessures corporelles et/ou un endommagement du poêle.
 - Ne placez aucun objet et/ou matériaux inflammables à moins de 400 mm des côtes et à moins de 400 mm de l'arrière du poêle et à moins de 800 mm de l'avant de poêle.
 - Le poêle n'est pas conçu pour être encastré. Gardez une distance suffisante de 200



mm entre les parois ininflammables et les côtés/parties arrière du poêle.

- La surface du poêle peut être très chaude lorsqu'il est allumé. Ne laissez JAMAIS des enfants seuls dans la pièce avec le poêle. Surveillez les enfants et assurez-vous qu'ils ne jouent pas avec le poêle.
- Ce poêle ne doit pas être utilisé par des enfants, ni par des personnes dont la mobilité, les capacités sensorielles ou mentales sont limitées, ni par des personnes sans expérience ni connaissances de l'appareil, sauf si une personne responsable de leur sécurité leur a confié et expliqué le fonctionnement du poêle. Ne laissez jamais les personnes susmentionnées près de l'emballage sans surveillance. Les matériaux de l'emballage représentent un risque d'étouffement.
- La surface du poêle peut être très chaude lorsqu'il est allumé. Utilisez une protection personnelle calorifuge telle que des gants de protection résistants à la chaleur lorsque vous utilisez le poêle. Ne jamais nettoyer la vitre quand elle est encore chaude et n'utiliser pour la nettoyer que des produits appropriés.
- Pendant l'installation et l'entretien de la poêle, utilisez toujours les moyens de protection nécessaires, comme des lunettes de sécurité, des gants, etc...
- Soyez prudent lorsque vous remplissez la trémie du poêle avec des granulés alors que le poêle est (encore) chaud. Veillez à ce que le sac de granulés ne puisse pas prendre feu.



- Soyez prudents si vos vêtements sont inflammables, ils peuvent s'enflammer s'ils entrent en contact avec le foyer du poêle.
- N'utilisez jamais de solvants inflammables dans la pièce où le poêle est allumé. Évitez le risque d'incendie en retirant de la pièce tous les solvants inflammables et les matériaux combustibles.
- Le poêle est lourd. Avant son installation, faites vérifier la capacité de charge de votre sol par un expert.
- Utilisez uniquement des granulés de bois de bonne qualité exempts de résidus de colle, de résine ou d'adjuvant. Diamètre 6 mm. Longueur max. 30 mm. Il est recommandé de n'utiliser que des granulés certifiés NF ou DIN+.
- N'utilisez pas d'autres combustibles que les granulés de bois recommandés. Tous les autres combustibles tels que les copeaux de bois avec de la colle et/ou des solvants, les résidus de bois en général, le carton, les combustibles liquides, l'alcool, l'essence, le gasoil, les déchets ou rebuts, etc. sont interdits. La qualité des granulés de bois a un impact direct sur la performance et la longévité de votre appareil. Soyez également vigilants quant au stockage de vos granulés de façon à éviter soit une humidité excessive, soit une sécheresse excessive.
- L'utilisation de mauvais combustible, de combustible humide ou peint peut provoquer la formation de condensation et/ou de suie dans le conduit de fumée ou dans le foyer du poêle. Ceci réduit les performances du poêle et peut provoquer des situations dangereuses.



- Faites ramoner et nettoyer régulièrement le conduit de fumée en respectant la législation locale ou les prescriptions de votre assurance. En l'absence de législation et/ou prescription d'assurance, veillez à ce que tout le système (y compris le conduit de fumée) soit vérifié et entretenu par un spécialiste qualifié au moins deux fois par an (la première fois au début de la saison de chauffage). Si vous utilisez le poêle de façon intensive, faites nettoyer la totalité du système (y compris le conduit de fumée) plus fréquemment.
- N'utilisez pas le poêle comme barbecue.



Il est interdit de brancher plusieurs appareils sur un même conduit de fumée. Ne brancher qu'un seul poêle par conduit de cheminée.

Ce poêle nécessite également une alimentation électrique. Veuillez lire attentivement les avertissements et remarques suivantes :

- N'utilisez jamais un cordon électrique endommagé.
- Si votre cordon électrique est endommagé, faites-le remplacer par votre fournisseur ou un centre de service/réparation agréé.
- Ne pincez/pliez jamais le cordon électrique.
- Veillez à ce que le cordon électrique ne touche aucune partie chaude du poêle.
- Ne branchez JAMAIS l'appareil avec une rallonge électrique. Si vous ne possédez pas de prise reliée à la terre, faites-en installer une par un électricien agréé.
- Vérifiez le voltage du réseau. Cet appareil



est uniquement conçu pour être branché sur des prises reliées à la terre de 230 V / ~50 Hz.



L'appareil DOIT toujours avoir un branchement à la terre. Ne branchez en aucun cas l'appareil si l'alimentation électrique n'est pas reliée à la terre.

- La prise doit toujours être facilement accessible lorsque l'appareil est branché.
- Ne placez pas l'appareil immédiatement sous une prise murale.

Avant de brancher l'appareil, vérifiez les points suivants:

- La puissance du réseau doit correspondre à celle indiquée sur la plaque de l'appareil.
- La prise et la fiche électrique doivent être adaptées à l'appareil.
- La fiche du cordon électrique doit être compatible avec la prise.



En cas de doute, faites vérifier l'installation électrique par un expert agréé.

- Ne couvrez jamais les entrées et sorties d'air de l'appareil.
- N'introduisez jamais d'objets dans les ouvertures de l'appareil.
- Veillez à ce que l'appareil n'entre jamais en contact avec de l'eau. Ne vaporisez pas d'eau sur l'appareil.



et ne l'immergez pas, sous peine de créer un court-circuit.

- Débranchez toujours l'appareil avant de le nettoyer, de changer un mécanisme ou une pièce.
- Débranchez toujours la prise électrique avant d'effectuer des travaux de maintenance sur le poêle.
- Débranchez toujours l'appareil lorsque vous ne l'utilisez pas.
- Il est interdit d'apporter des modifications à l'appareil. Vous pourriez créer des situations très dangereuses. Les modifications annulent également la garantie.
- Conservez précieusement le manuel d'installation et d'utilisation.
- En cas d'urgence, suivez toujours les indications des pompiers.

3. INSTRUCTIONS DE MONTAGE DES ÉLÉMENTS FOURNIS

3.1 MONTAGE DE L'ÉCRAN (S'IL N'EST PAS DÉJÀ INSTALLÉ)



S'applique uniquement aux modèles comportant des panneaux latéraux en majolique. Placez les panneaux latéraux en majolique avant le montage de l'écran.

1. Ôtez la plaque supérieure de la poêle. Celle-ci est simplement posée sur le dessus du poêle.
2. Dévissez les deux vis montées sur l'arrière du poêle (Illustration 1) pour que les deux rainures de la plaque de montage de l'écran s'ajustent entre les vis.
3. Poussez les rondelles posées autour des deux vis dévissées, contre la paroi du poêle.
4. Posez la plaque avec l'écran en la glissant avec les rainures entre la tête du boulon et la rondelle (Illustration 2).
5. Visser ensuite les deux vis pour bien fixer la plaque de l'écran (Illustration 3).
6. Vérifiez que le câble plat peut bouger librement derrière la plaque de l'écran.
7. Enlevez le matériel de protection autour du câble plat (Illustration 4).
8. Glissez le câble plat dans la goulotte de protection (Illustration 5).

3.2 MISE EN PLACE DU DÉTECTEUR DE TEMPÉRATURE AMBIANTE.

Celui-ci se situe à l'arrière du poêle. Déroulez suffisamment le câble du détecteur pour que l'extrémité du détecteur se trouve à 5 cm du sol (Illustration 6). Le détec-



Pour une installation sur le marché Français, voir page 2

teur ne doit pas toucher les parties chaudes du poêle.

4. CONDITIONS MINIMALES EN MATIÈRE DE CONDUIT DE FUMÉE

Le conduit de fumée sont des éléments très importants de l'installation. Dans ce chapitre, nous parlons des conditions minimales auxquelles le conduit de fumée doivent satisfaire pour garantir un bon fonctionnement du poêle.



Les règlements/dispositions/arrêtés et normes locaux et nationaux doivent toujours être respectés. Si les consignes d'installation fournies dans ce manuel s'écartent de la législation locale/nationale et/ou régionale, c'est la législation que vous devrez appliquer.

Le conduit de fumée doit être conçu pour satisfaire aux conditions suivantes :

1. Evacuer les produits de combustion
2. Assurer le tirage nécessaire au fonctionnement de l'appareil
3. Résister à l'action de la température des produits de combustion et des condensas, ainsi qu'à leur action chimique.
4. Avoir une étanchéité satisfaisante
5. Avoir une stabilité mécanique satisfaisante

Le fabricant et le distributeur rejettent formellement toute responsabilité :

- Si l'installation ne respecte pas la législation nationale/locale.
- Si les conditions minimales de l'installation, indiquées dans ce manuel ne sont pas respectées, en cas d'absence de législation nationale/locale.

4.1 CONDITIONS MINIMALES AUXQUELLES UN CONDUIT DE FUMÉE DOIT SATISFAIRE

1. Un seul appareil doit être raccordé au conduit de fumée. Il est interdit de raccorder plusieurs appareils sur le même conduit de fumée. Ne raccordez jamais deux poêles, une hotte, un poêle, un seconde conduit de fumée, etc. sur le même conduit de fumée. Voir Illustration 7.
2. Utilisez uniquement des matériaux d'installation approuvés pour installer le conduit de fumée. Le conduit de fumée du poêle à granulés doit être résistante à la chaleur (au moins 450 °C). Pour connaître les consignes en matière de matériaux d'installation pour le conduit de fumée, consultez les règlements, consignes, arrêtés et normes locaux/nationaux.
3. Le conduit de fumée et la sortie du conduit de fumée doivent être placées à une distance spécifique de matériaux inflammables. Pour connaître les exigences en matière de matériaux d'installation, consultez les règlements, consignes, arrêtés et normes locaux/nationaux.
4. Le poêle doit être raccordé au conduit de fumée dont les caractéristiques (section, longueur..) correspondent aux spécifications indiquées en tableau 1 de ce manuel d'installation. Un conduit de fumée de diamètre supérieur est autorisée, avec un diamètre maximal de 150 mm, à condition de satis-



Pour une installation sur le marché Français, voir page 2

5. Avant de poser un clapet réducteur dans le conduit de fumée, consultez les règlements, consignes, arrêtés et normes locaux/nationaux pour savoir si c'est autorisé (A.F.).
6. Aucun câblage électrique ne doit être installé dans ou près du conduit de fumée.
7. L'installation du conduit de fumée doit être imperméable à la fumée.
8. Le conduit de fumée doit être installé verticalement et de manière à ne pas permettre de blocages des fumées de combustion. Si une partie du conduit de fumée est tout de même installée à l'horizontale, la longueur de la partie horizontale ne doit pas dépasser 2 mètres au maximum, et la partie horizontale doit présenter une pente d'au moins 5° dans le sens de l'évacuation des fumées Voir tableau 1
9. Il est fortement déconseillé de prévoir une partie horizontale dans le canal de fumée. Attention : des règles locales et nationales interdisant l'utilisation d'une évacuation horizontale (partielle) peuvent s'appliquer. Suivez ces règles locales et nationales à tout moment.

Pour avoir un aperçu du nombre de coudes et de raccords en té, de la hauteur du conduit de fumée et du diamètre intérieur des tuyaux du conduit de fumée, consultez le tableau 1.

10. Nous conseillons de monter un raccord en Té avec une trappe de visite dans sa partie inférieure directement sur le conduit de raccordement du poêle. Si une partie horizontale est montée sur le conduit de raccordement du poêle, montez alors un raccord en Té avec une trappe de visite dans sa partie inférieure. Une éventuelle humidité et des éléments solides peuvent être cueillis dans ce raccord en Té, puis éliminés en ouvrant la trappe de visite. La trappe de visite doit être étanche à la fumée et à l'eau.
11. La sortie du conduit de fumée doit être équipée d'une mitre de conduit de fumée approuvée.
12. Le conduit de fumée et le poêle doivent être facilement accessibles pour l'inspection et le nettoyage.
13. Le poêle ne doit pas être utilisé pour soutenir le conduit de fumée.
14. Si vous utilisez un conduit de fumée préexistant, faites-le nettoyer par un ramoneur qualifié avant d'installer le poêle. De la suie et des restes de combustion peuvent obstruer de façon plus ou moins importante le passage d'un conduit de fumée existant, ce qui empêchera le poêle de fonctionner correctement. Un amas de suie et d'autres salissures peut s'enflammer et créer des situations dangereuses. Un conduit de fumée existant de plus de 150 mm doit être adapté pour convenir à un poêle à granulés en installant une buse à travers le conduit de fumée existante.





Pour vérifier si un conduit de fumée existante convient à des combustibles solides comme des granulés, faites appel à une société de ramonage.

15. Le tirage du conduit de fumée doit être de 11 Pa (plus ou moins 1 Pa). Ce tirage doit être mesuré lorsque le conduit de fumée est chaude. Un manque de tirage peut conduire à des situations dangereuses car les gaz de combustion peuvent pénétrer dans la pièce.
16. Il est interdit de poser un extracteur de gaz de combustion dans ou sur le conduit de fumée. Le poêle est lui-même équipé d'un tel extracteur. La pose d'un extracteur supplémentaire sur ou dans le conduit peut empêcher le bon fonctionnement du poêle.
17. Il est permis d'utiliser des tuyaux à simple paroi pour la partie du canal de fumée située à l'intérieur, mais uniquement dans la pièce à chauffer. La longueur maximale à l'intérieur est de 2,5 m. !! Les tuyaux à simple paroi peuvent devenir chauds. Attention : risque de brûlure. Utilisez toujours un tuyau à double paroi pour l'évacuation à travers le mur. Assurez-vous que le matériau de la cloison ou du plafond sur le lieu de passage est ininflammable.

Illustration 3:

- A. Partie verticale du conduit de fumée
 - B. Arrivée d'air
 - C. Raccord réglable en Té
 - D. Tube à simple paroi
 - E. Tube à double paroi
 - F. Partie horizontale du conduit de fumée
18. Regardez l'illustration 4A jusqu'à 4E pour des exemples d'installation d'un poêle à granulés.

Illustration 4A: (Attention : conformément au décret sur la construction, cette forme d'installation n'est pas autorisée aux Pays-Bas et cette forme d'installation n'est éligible pour aucune subvention.)

- A. Accélérateur de tirage
- B. Support mural
- C. Liaison avec le tuyau de conduit de fumée
- D. Tuyau de poêle double paroi
- E. Traversée de mur double paroi isolée
- F. Raccord en Té avec bouchon
- G. Bouchon
- H. Tuyau d'aspiration de l'air de combustion
- I. Tuyau de conduit de fumée simple paroi (peut être exécuté en double paroi)
- J. Tuyau de conduit de fumée double paroi (peut être exécuté en



simple paroi)

Illustration 4B:

- A. Accélérateur de tirage
- B. Larmier
- C. Plaque de soutien toiture
- D. Plaque de soutien étage
- E. Anneau de liaison avec le tuyau de conduit de fumée
- F. Tuyau de conduit de fumée double paroi isolée
- G. Plaque de soutien étage
- H. Plaque de séparation incendie
- I. Tuyau de conduit de fumée double paroi (peut être exécuté en simple paroi)
- J. Raccord en Té avec bouchon
- K. Tuyau d'aspiration de l'air de combustion

Afbeelding 4C:

- A. Accélérateur de tirage
- B. Larmier
- C. Plaque de soutien toiture
- D. Plaque de soutien étage
- E. Anneau de liaison avec le tuyau de conduit de fumée
- F. Tuyau de conduit de fumée concentrique
- G. Plaque de soutien étage
- H. Plaque de séparation incendie
- I. Tuyau de conduit de fumée concentrique
- J. Raccord en Té concentrique avec bouchon
- K. Tuyau d'aspiration de l'air de combustion, l'air de combustion est aspiré via le tuyau concentrique.

Illustration 4D:

- A. Accélérateur de tirage
- B. Plaque de réduction du conduit de fumée existante.
- C. Tuyau de conduit de fumée pour réduire le diamètre du conduit de fumée existante.
- D. Raccord
- E. Plaque de séparation incendie
- F. Anneau de liaison avec le tuyau de conduit de fumée
- G. Tuyau de conduit de fumée double paroi isolée (peut être exécuté en simple paroi jusqu'au raccordement du conduit de fumée)
- H. Raccord en Té avec bouchon
- I. Tuyau d'aspiration de l'air de combustion

Illustration 4E:

- A. Traversée de mur double paroi isolée
- B. Accélérateur de tirage horizontal
- C. Rosette
- D. Raccord en Té avec bouchon
- E. Tuyau d'aspiration de l'air de combustion



- F. Tuyau de conduit de fumée simple paroi (peut être exécuté en double paroi)

Informations sur les exigences minimales en matière de mesures du conduit de fumée	Diamètre intérieur du conduit de fumée 80 mm	Diamètre interne du conduit de fumée 100 mm
Longueur minimale du conduit de fumée verticale	2.5 m	2.5 m
Longueur maximale du conduit de fumée verticale	7.0 m	10 m
Longueur de conduit de fumée verticale maximale dans le cas d'un raccord en Té ou un coude	7.0 m	10 m
Longueur de conduit de fumée verticale maximale dans le cas de deux coudes à angle droit (90 °) et un raccord en Té	5.0 m	8.0 m
Nombre maximal d'angles droits (90 °)	3	4
Longueur maximale horizontale	2.0 m	2.0 m
Pente minimale de la partie gaz de combustion horizontale	5°	5°



Dans le cas où un nombre supérieur à 1 coude/1 Té est monté dans le conduit de fumée, il faut baisser la hauteur maximale verticale d'un mètre pour chaque coude/Té supplémentaire monté.

Exemple :

Un Té et deux coudes à 90 ° intérieurs vont être montés dans un conduit de fumée d'un diamètre intérieur de 80 mm. Cela signifie que la hauteur du conduit de fumée doit être de 5 mètres maximum, car le tableau indique que la hauteur du conduit de fumée avec un Té ne doit pas dépasser 7 mètres. Deux autres coudes seront montés ; le conduit de fumée doit être baissée de 2 mètres, ce qui signifie 7 mètres - 2 mètres = 5 mètres.

5. LE PONT DE RACCORDEMENT DU CONDUIT DE FUMÉE À LA POÊLE.

Le conduit de fumée doit être raccordée au conduit de 80 mm situé à l'arrière du poêle (conduit entouré sur l'illustration 5). Assurez-vous de faire le raccordement de manière à ne permettre aucune fuite de fumée. Pour les exigences en matière de conduit de fumée et les matériaux à utiliser, consultez le chapitre 4.

6. RACCORDEMENT DU TUYAU D'ÉVACUATION DE L'AIR DE COMBUSTION




- Vérifiez que le positionnement de l'entrée d'air frais est toujours en totale conformité avec la législation locale !
- Vérifiez que l'entrée d'air frais pour la combustion est recouverte d'une grille (par exemple) afin d'empêcher les animaux d'y pénétrer.

B-F



Pour une installation sur le marché Français, voir page 2

Raccordez un tuyau, ou conduit similaire, de 50 mm à l'arrivée de l'air de combustion qui se trouve à l'arrière du poêle, voir illustration 6. L'autre extrémité de ce tuyau ou conduit similaire, doit aspirer de l'air propre de l'extérieur. Voir illustrations 3 et 4A jusqu'à 4B.

7.  Veillez à ce que le conduit d'arrivée d'air de combustion puisse toujours aspirer de l'air frais de l'extérieur.

VENTILATION DE LA PIÈCE PENDANT LE FONCTIONNEMENT DU POÊLE



L'appareil de chauffage ne doit pas être utilisé si l'air de combustion est aspiré hors de la pièce ou s'il est utilisé avec un système d'extraction d'air, un chauffage à air chaud ou d'autres dispositifs influant sur la pression de l'air dans la pièce. Cet équipement doit être éteint.

Assurez-vous que l'entrée d'air frais dans la pièce est suffisante. 50 m³ d'air par heure sont nécessaires en sus de la ventilation normale de la pièce.

Les orifices de ventilation doivent être près du sol. Choisissez soigneusement leur emplacement. Les orifices de ventilation ne doivent pas être bloqués (ni à l'intérieur ni à l'extérieur).

Prévoyez une entrée d'air dans la pièce avec une section égale à au moins un quart de la section du carneau d'échappement, avec un minimum de 100 cm².

Si le poêle est placé dans des pièces dotées d'une ventilation mécanique, appliquez les instructions suivantes :

Capacité de ventilation mécanique [m ³ /h]	Section de ventilation requise supplémentaire [cm ²]
<50	140
50 – 100	280
101 – 150	420

8. PLACEMENT DU POÊLE



N'installez jamais l'unité et n'effectuez jamais de travaux de maintenance sur l'unité lorsqu'elle est branchée sur le secteur. Vérifiez toujours que le poêle est débranché du secteur !

1. Avant la mise en place définitive du poêle, vérifiez si le sol est suffisamment solide pour supporter le poids du poêle. Attention : le poids du poêle est réparti sur quatre pieds réglables. Si nécessaire, renforcez le sol.
2. Réglez la planéité du poêle en vous servant des pieds. Servez-vous d'un ni-

veau. Assurez-vous que la force appliquée sur le sol est la même pour chacun des quatre pieds réglables.

3. Lors de la mise en place du poêle, il faut tenir compte d'un espace libre entre le poêle et le mur ou autres obstacles, comme indiqué en illustration 7. Si les murs ou objets autour du poêle se composent de matériaux inflammables, assurez-vous que la température de ceux-ci ne dépasse jamais 60 °C, même dans la position la plus élevée du brûleur. En cas de doute, installez une plaque de protection réfractaire sur les murs, ou déplacez les objets.
4. Le poêle a été conçu pour une pose libre et ne convient pas à l'encastrement.
5. Assurez-vous que la grille de sortie d'air chaud n'est pas bloquée et pourra souffler librement.
6. Assurez-vous que la grille d'aspiration de l'air de retour n'est pas bloquée.
7. Si le sol se compose d'un matériau inflammable, le poêle doit être posé sur une semelle réfractaire. Cette plaque doit être supérieure au pourtour du poêle, de 40 cm sur le devant et 20 cm sur les côtés et à l'arrière.
8. Installez le poêle de manière à le rendre facile d'accès pour les travaux d'entretien.

9. RACCORDEMENT ÉLECTRIQUE

Ce poêle nécessite une alimentation électrique. Lisez attentivement les observations ci-dessous. L'électricité ne doit être branchée qu'à la fin de tous les autres travaux d'installation. Avant le raccordement électrique, lisez également les chapitres 3 et 3.1 du manuel d'utilisation.

1. Vérifiez que le courant électrique correspond à celle indiquée sur la plaque signalétique du poêle.
2. Utilisez uniquement une prise électrique à la terre. Si aucune prise à la terre n'est disponible, il convient d'en faire installer une par un installateur reconnu.
3. Ne branchez jamais le poêle à l'aide d'une rallonge. Si aucune prise à la terre n'est disponible, il convient d'en faire installer une par un installateur reconnu.
4. Assurez-vous que le câble d'alimentation ne touche aucune partie chaude du poêle.
5. Le câble d'alimentation est livré séparément. Une des extrémités doit être branchée au poêle, voir illustration 8.
6. Vérifiez que la fiche mâle du câble d'alimentation s'adapte à la prise de courant.
7. Avant de brancher la fiche dans la prise de courant, vérifiez que la fiche et le câble d'alimentation sont en bon état.

8. Assurez-vous que l'interrupteur, qui se trouve à l'arrière du poêle, est désactivé.
9. Pour pouvoir débrancher le poêle rapidement et facilement en cas d'entretien ou d'urgence, assurez-vous que la fiche est facile d'accès.
10. Ne coincez pas le câble.



Un câble ou prise électrique abîmé doit être remplacé par le fournisseur uniquement, par un réparateur ou un atelier de réparation agréés.

9.1 SCHÉMA DE CÂBLAGE

Illustration 9 :

1. Moteur vis pour pellets
2. Différence de pression pressostat
3. Réinitialisation manuelle thermostat. Capteur gaz de fumée
5. Capteur température ambiante
6. Encodeur ventilateur de gaz de fumée
7. Ventilateur de gaz de fumée
8. Ventilateur de circulation de l'air
9. Barre d'allumage
10. Connecteur alimentation 230V
11. Circuit imprimé
12. Écran
13. Câble de raccordement plat de l'écran

10. PREMIÈRE MISE EN SERVICE

Avant la première mise en service, lisez attentivement le manuel d'utilisation (en particulier le chapitre 3).

11. DONNÉES TECHNIQUES

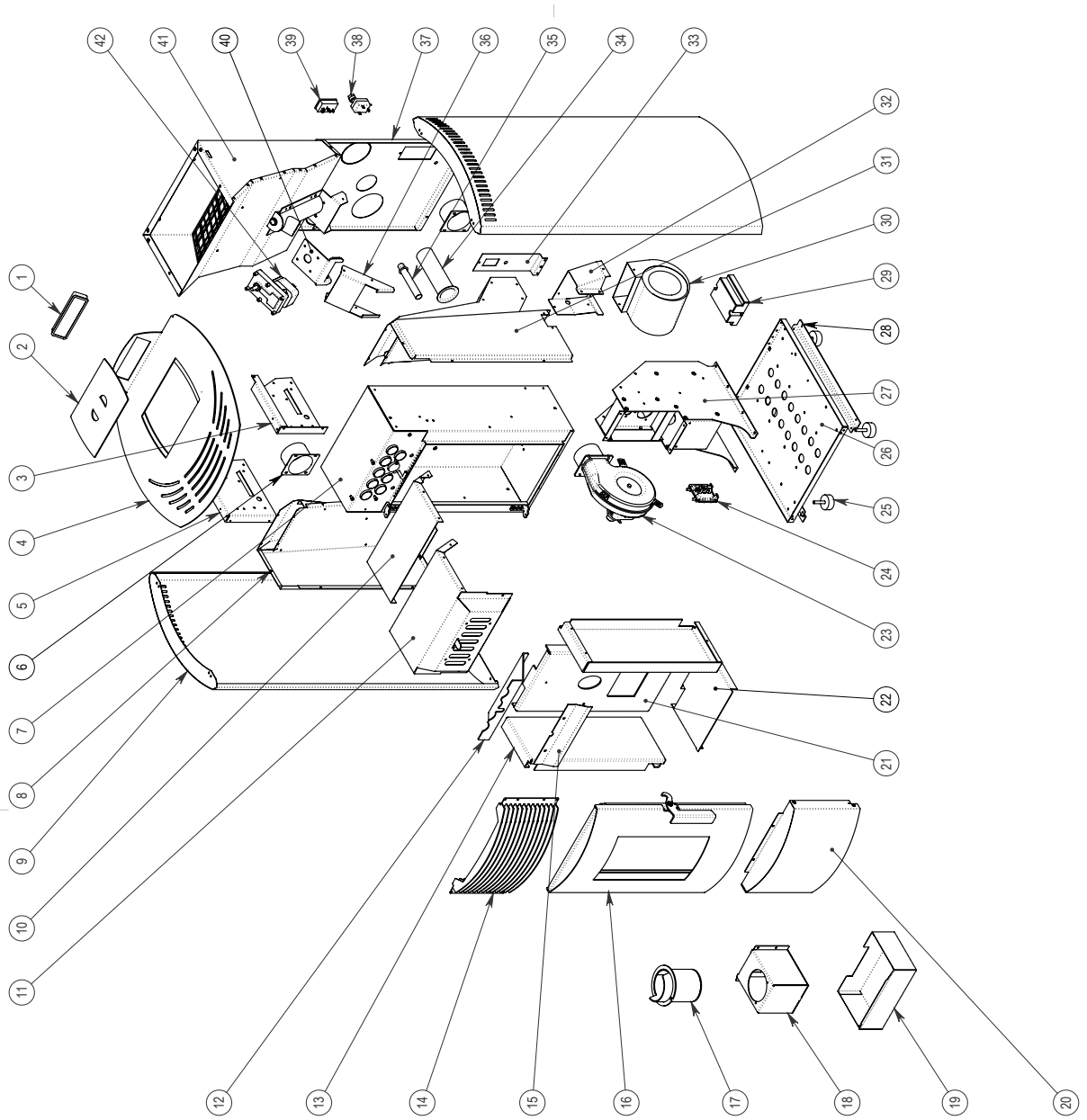
Nom du fournisseur ou de la marque		Qlima
Model		Ronda 110 Smart - Roma 110 smart
Classe d'efficacité énergétique		A+
Type de poêle		à granulés de bois
Puissance thermique directe (*)	kW	10,3
Puissance thermique indirecte	kW	0,0
Indice d'efficacité énergétique		124
Consommation électrique	W	310 / 120
Tension de raccordement	V/Hz	230/~50
Rendement utile à capacité nominale/réduite (*)	%	89,0 / 90,4
Autres précautions liées au montage, à l'installation ou à la maintenance du chauffage local		Consulter le manuel
Niveau de CO à une capacité nominale d'O ₂ de 13 %/capacité réduite (*)	%	0,006 / 0.006
Teneur moyenne en poussières à 13 % d'O ₂	mg/Nm ³	14,9
Pour des pièces jusqu'à**	m ³	300
Diamètre du tuyau d'évacuation	mm	80
Température de la fumée à capacité nominale/réduite (*)	°C	178,4 / 107,4
Tirage de cheminée nécessaire	Pa	13
Avec plusieurs poêles		Peut-être(***)
Utilisable sur conduite de fumée combine		Nein
Type de combustible (****)		Ø 6 mm DIN+/Önorm+/EN+
Longueur nominale / diamètre du carburant	mm	30 / 06
Capacité de la trémie à granulés	kg	15
Autonomie (min.-max.)	h	10,6 - 14,4
Entrée d'air primaire		Oui
Ventilateur de recirculation		Oui
Filtre à air		Non
Poids net	kg	95

(*) Conformément à la norme EN14785

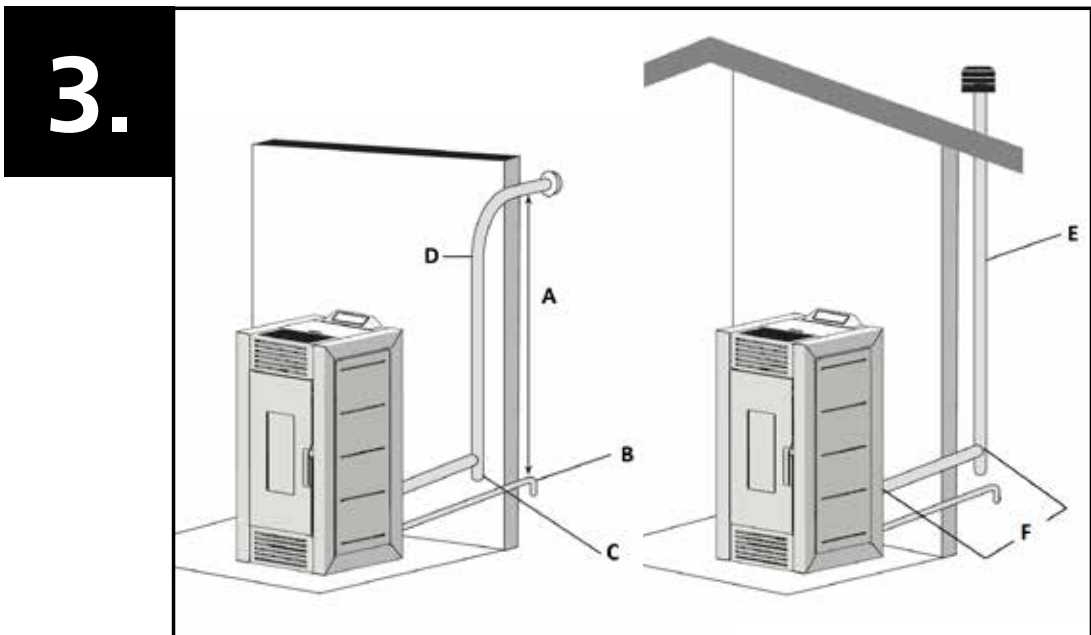
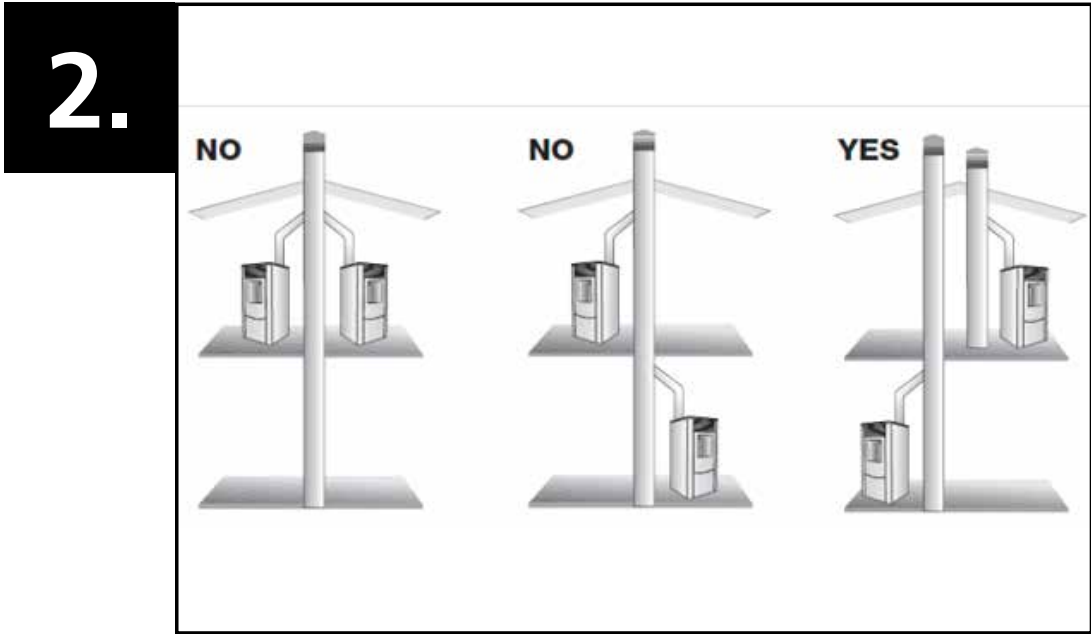
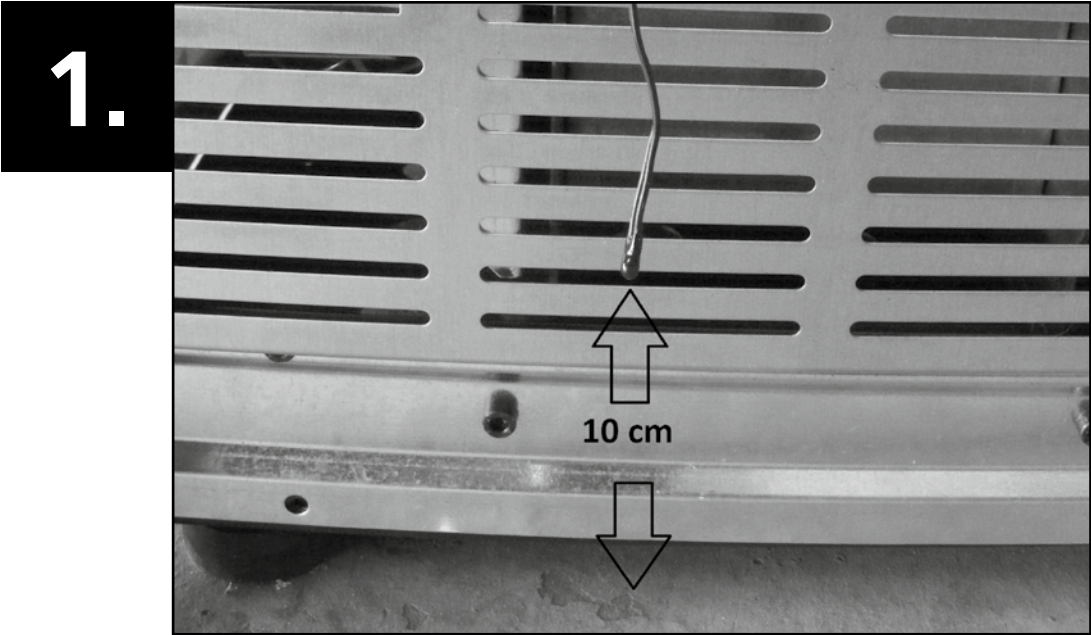
(**) Valeur indicative, varie par pays/région

(***) à déterminer par un installateur professionnel agréé

RONDA 110 SMART - ROMA 110 SMART



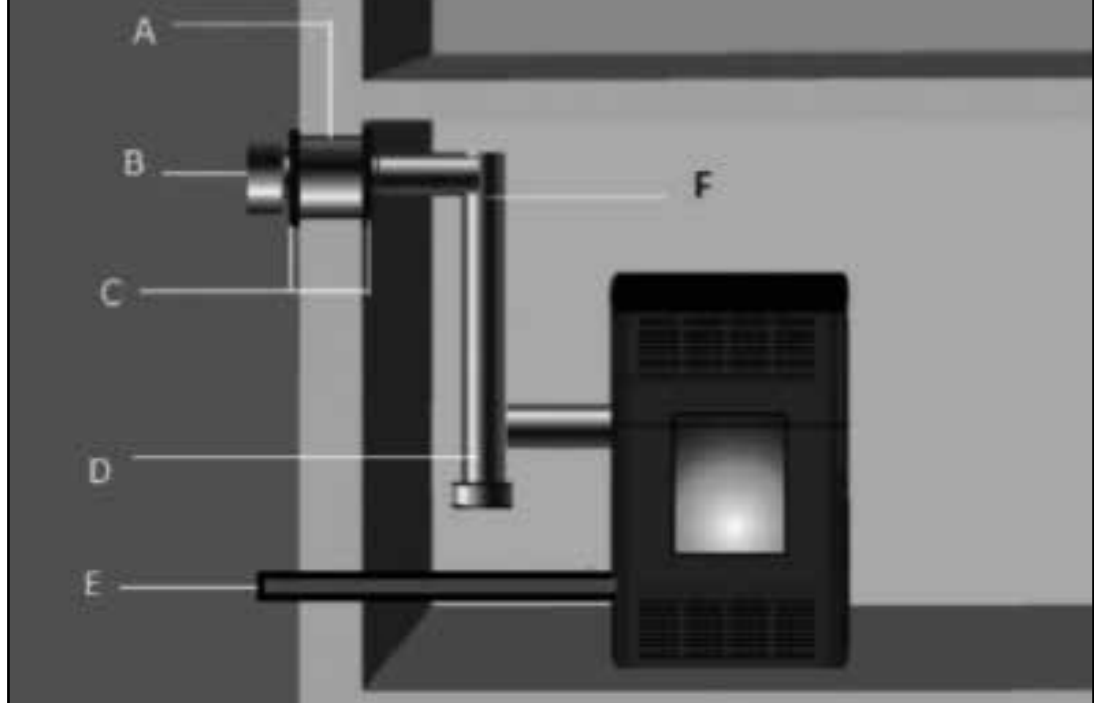
Pos.	Description
1	DISPLAY 7 BUTTONS
2	PELLET LOADING DOOR
3	RIGHT SUPPORT BRACKET
4	TOP
5	LEFT SUPPORT BRACKET
6	TUBE D 80
7	COMBUSTION CHAMBER
8	LEFT AMBIENT CARTER
9	PANEL
10	AMBIENT AIR CONVECTOR
11	AIR DUCT SHELL
12	FLAME STOP
13	RIGHT INTERNAL WALL
14	UPPER GRILL
15	CLEANING FLAP
16	DOOR
17	BRAZIER
18	BRAZIER SUPPORT
19	ASHTRAY
20	LOWER PANEL HC
21	FRONT INTERNAL WALL
22	BOTTOM COMBUSTION CHAMBER
23	SMOKE EXHAUST FAN
24	PRESSOSTAT
25	RUBBER FEET
26	BASE
27	SUPPORT
28	LATERAL PANEL BRACKET
29	ELECTRONIC BOARD
30	AIR AMBIENT MOTOR
31	RIGHT AIR AMBIENT CARTER
32	AIR AMBIENT BRACKET
33	ELECTRONIC BOARD SUPPORT
34	INTAKE TUBE
35	IGNITER SUPPORT
36	PELLET TANK SUPPORT BRACKET
37	BACK PANEL
38	THERMOSTAT
39	POWER SUPPLY MODUL
40	ENDLESS SCREW MOTOR STOP
41	PELLET TANK
42	ENDLESS SCREW MOTOR



4A.

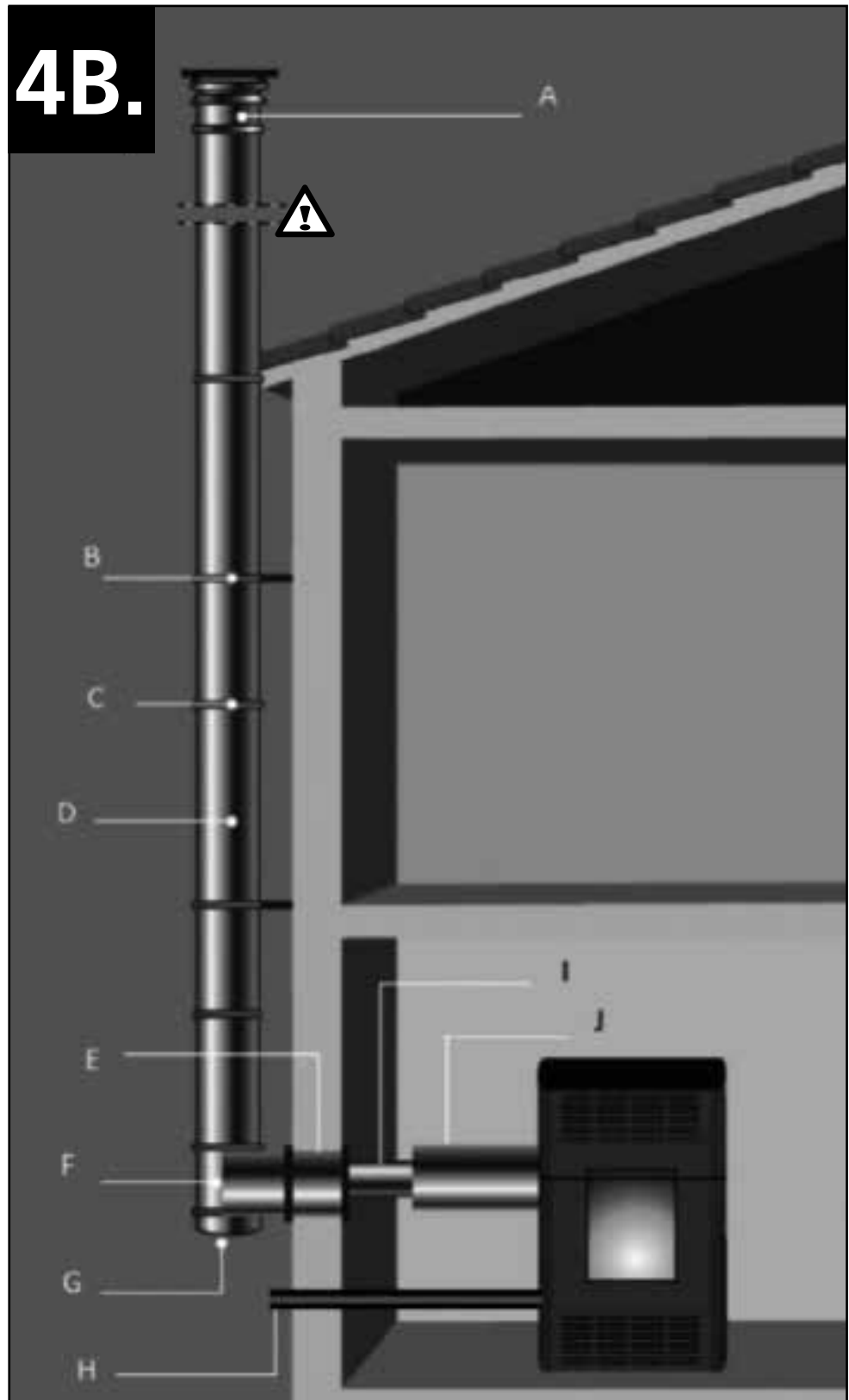


L'ÉVACUATION DES GAZ DE COMBUSTION DOIT ÊTRE CONFORME AUX LOIS ET RÉGLEMENTATIONS LOCALES. VEUILLEZ VÉRIFIER AUPRÈS DE VOTRE INSTALLATEUR QUALIFIÉ ET LE FAIRE INSTALLER.



ROOKGAS AFVOER MOET VOLDOEN AAN PLAATSELIJKE WET- EN REGELGEVING. GELIEVE DIT BIJ EN MET UW LOKALE GEKWALIFICEERDE INSTALLATEUR TE CONTROLEREN EN LATEN INSTALLEREN.

4B.

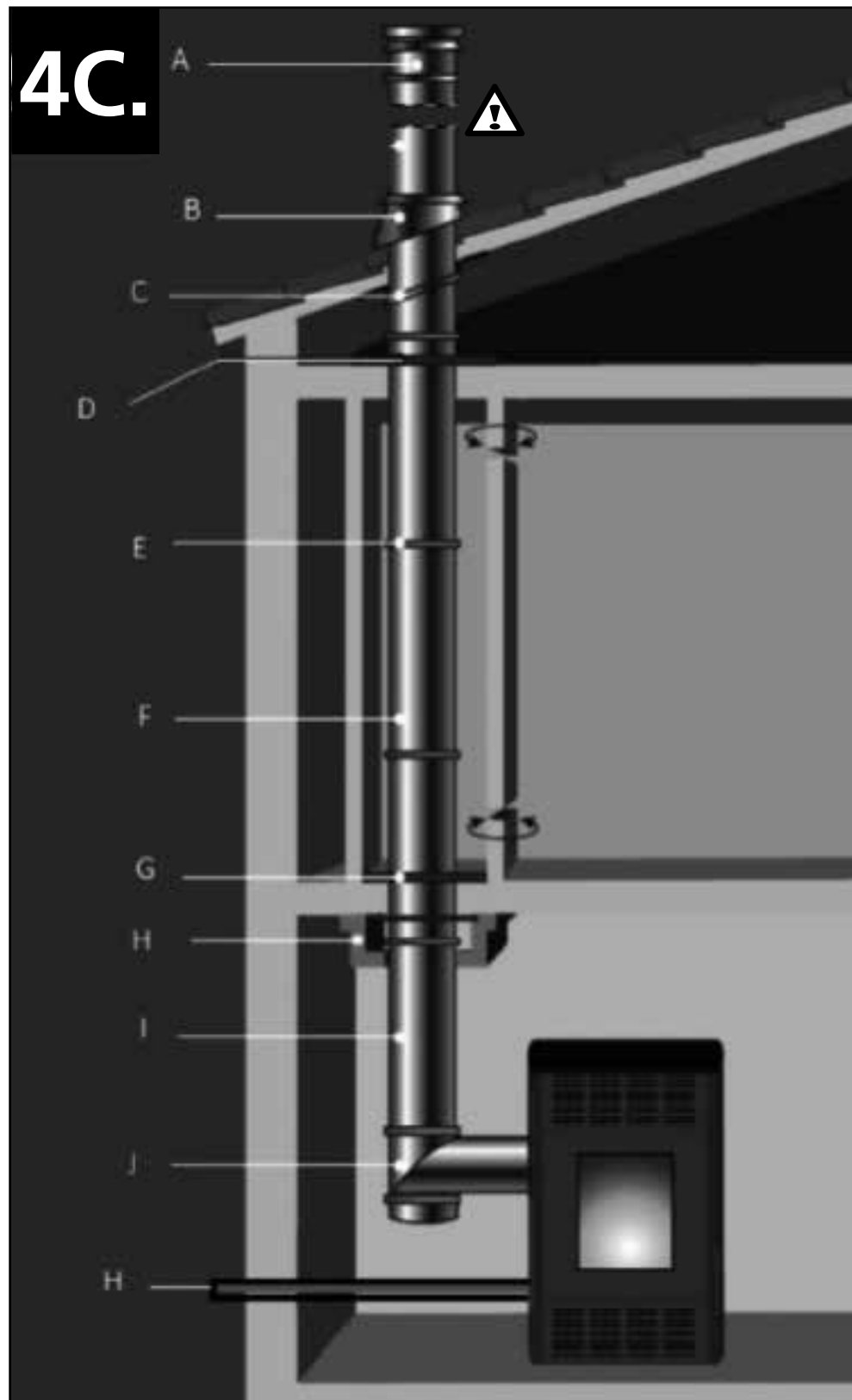


NL 40 cm boven het hoogste punt van het dak.



F 40 cm au dessus du point le plus du toit

4C.

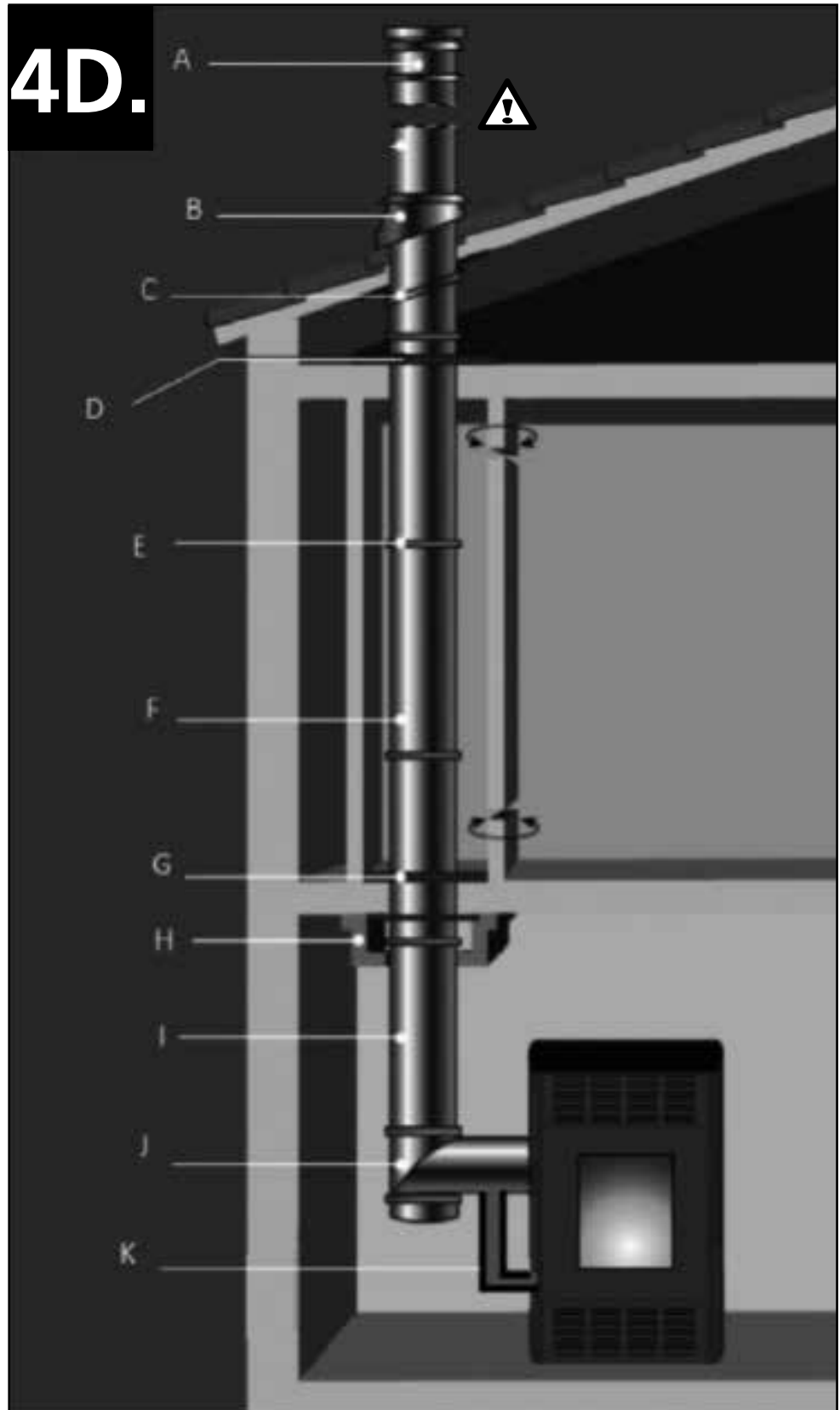


NL 40 cm boven het hoogste punt van het dak.



F 40 cm au dessus du point le plus du toit

4D.

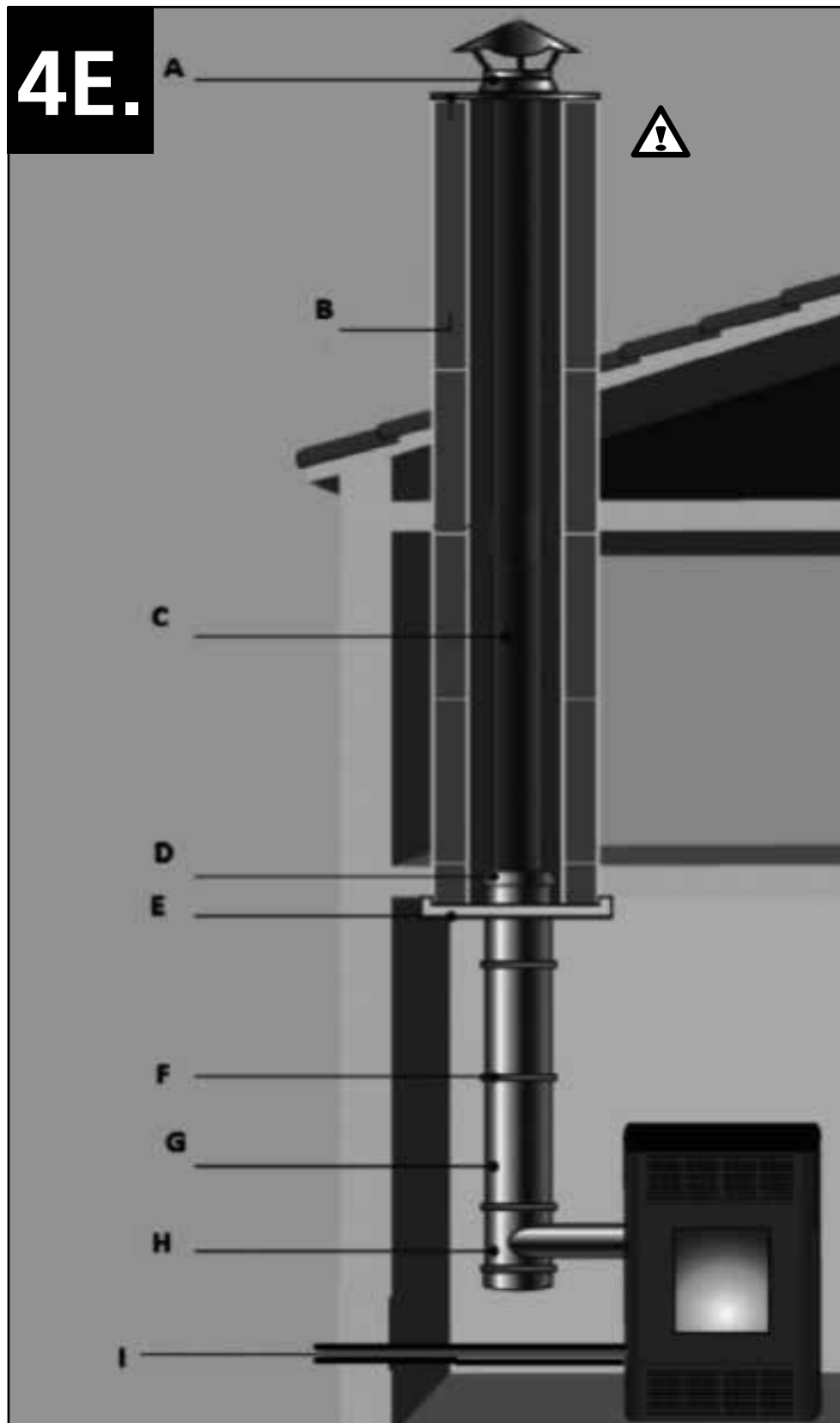


NL 40 cm boven het hoogste punt van het dak.



F 40 cm au dessus du point le plus du toit

4E.



NL 40 cm boven het hoogste punt van het dak.



F 40 cm au dessus du point le plus du toit



**INSTALLATION HORIZONTALE
STRICTEMENT INTERDITE EN
FRANCE.**

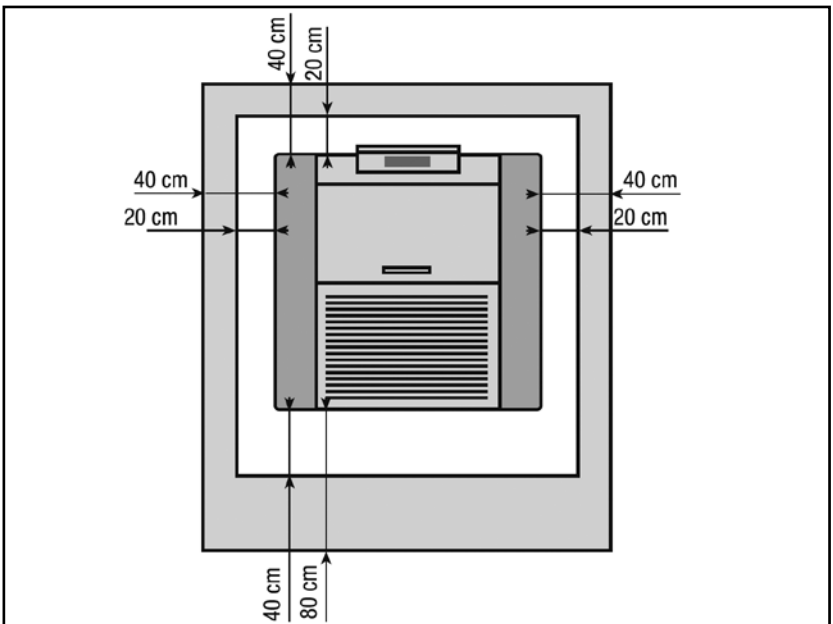
5.



6.



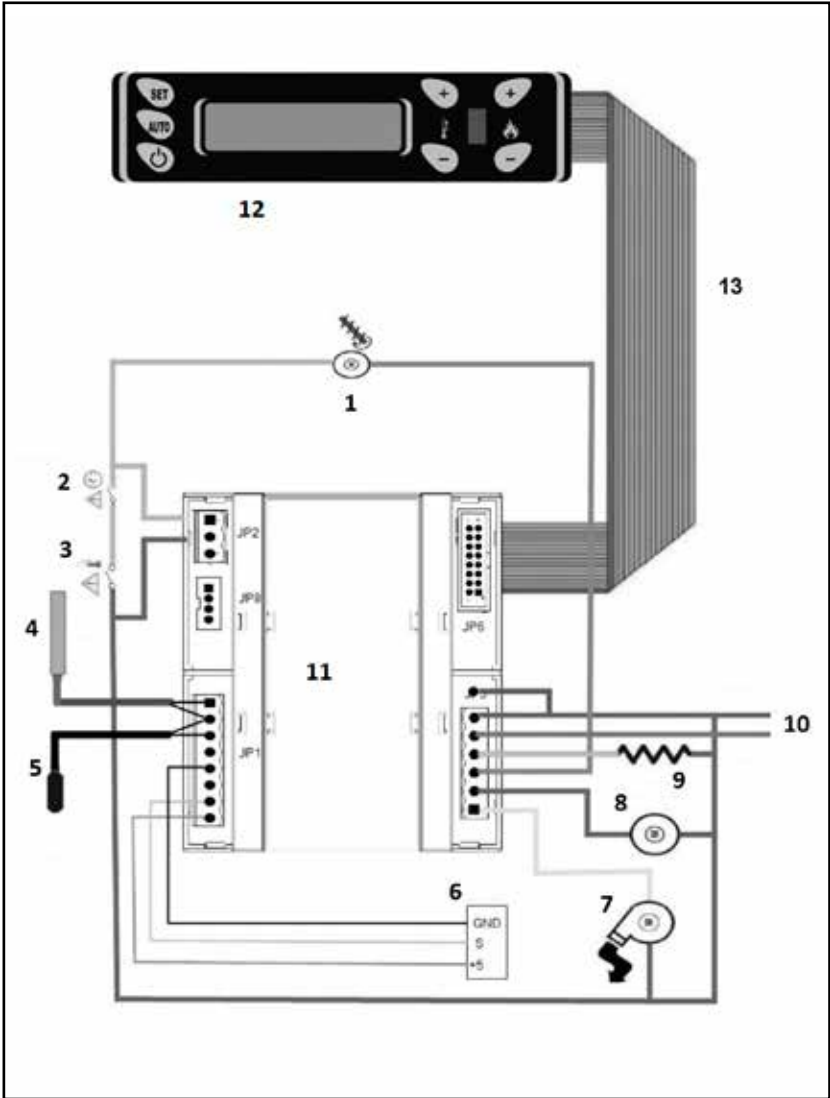
7.



8.



9.





Distributed in Europe by PVG Holding B.V.

- ① Benötigen Sie weitere Informationen oder treten Probleme auf, besuchen Sie bitte unsere Website www.qlima.com, oder setzen Sie sich mit unserem Kundendienst in Verbindung (Telefonnummer auf www.qlima.com).
- Ⓚ For alle yderligere oplysninger eller ved eventuelle problemer med apparatet henvises til www.qlima.com eller det lokale Kundecenter (telefonnumre findes i www.qlima.com).
- Ⓜ Si necesita información o si tiene algún problema, visite nuestra página Web www.qlima.com, o póngase en contacto con el servicio cliente (hallará el número de teléfono en www.qlima.com).
- Ⓝ Si vous souhaitez obtenir des informations supplémentaires ou si vous rencontrez un problème, rendez-vous sur notre site Web (www.qlima.com) ou contactez notre service client (vous trouverez l'adresse et numéro de téléphone sur www.qlima.com).
- Ⓜ Jos haluat huoltoapua, lisätietoja tai laitteen kanssa tulee ongelmia, tutustu verkkosivustoon osoitteessa www.qlima.com tai kysy neuvoa PVG kuluttajapalvelukeskuksesta (www.qlima.com).
- Ⓜ If you need information or if you have a problem, please visit the our website (www.qlima.com) or contact our sales support (you find its phone number on www.qlima.com).
- ① Per informazioni e in caso di problemi, visitate il sito Web www.qlima.com oppure contattate il Centro Assistenza Clienti (per conoscere il numero di telefono, consultate www.qlima.com).
- Ⓝ Hvis du trenger informasjon, eller hvis du har et problem med produktet, kan du gå til nettsidene www.qlima.com. Alternativt kan du kontakte med PVG' forbrukertjeneste (telefonnummeret i www.qlima.com).
- Ⓜ Als u informatie nodig hebt of als u een probleem hebt, bezoek dan de onze website (www.qlima.com) of neem contact op met de afdeling sales support (adres en telefoon op www.qlima.com).
- Ⓝ Se necessitar de informações ou se tiver problemas, visite o Web site www.qlima.com ou contacte o Centro de Assistência (número de telefone o www.qlima.com).
- Ⓜ W przypadku problemów i w celu uzyskania szczegółowych informacji odwiedź stronę internetową Qlima dostępną pod adresem www.qlima.com lub skontaktuj się z Centrum kontaktów Qlima (www.qlima.com).
- Ⓝ Om du behöver service eller information eller har problem med apparaten kan du besöka www.qlima.com eller kontakta Qlima kundtjänst (du hittar telefonnumret på www.qlima.com).
- Ⓜ Če želite dodatne informacije, obiščite spletno mesto podjetja na naslovu www.qlima.com ali pokličite na telefonsko (www.qlima.com).
- Ⓜ Daha fazla bilgiye ihtiyaç duyarsanız veya bir sorunla karşılaşırsanız, www.qlima.com adresindeki Qlima Internet sitesini ziyaret edin veya ülkenizde bulunan Qlima müşteri merkeziyle iletişim kurun (telefon numarasını: www.qlima.com).

