



Product data overzicht

Productgroep	Plafondventilators
Merk	Qlima
Model	FC 260
Kleur	Zwart
EAN code	8713508786308

Technische specificaties

Stroomvoorziening	V/Hz/Ph	100 - 240~ / 50/60 / 1
Stroomverbruik	W	70
Stroomsterkte (nom.)	A	1.5
Aantal lampen		2
Warme lichtuitstraling 1	Kelvin	4000
Warme lichtuitstraling 2	Kelvin	2700
Lichtopbrengst (Lumen)		3000
Gemiddeld aantal uren		50000
Luchtverplaatsing (hoog)	m ³ /h	11900
Efficiëntie luchtstroom	(m ³ /h)/W	396,67
Ventilator diameter	mm	150
Ventilatorbladen		3
Materiaal van de bladen		ABS
Hellingshoek van bladen	o	18
Ventilatorstanden		10
Ventilator - rotatiesnelheid	tpm	50-190
Ventilator modus		Nacht/Natuurlijk/Normaal/Zomer/Winter
Omkeerbare luchtstroom		Ja
Bediening		afstandsbediening / Wi-Fi
Installatie type		Stang
Neerwaartse stang	mm	150
Max. plafondhelling	o	25
Motor - materiaal		Staal / Plastic
Geschikt voor ruimtes (max.)	m ²	110
Geluidsvermogen op 1m (SPL)	dB(A)	60
Beschermingsklasse		IP20
Afmetingen (b x d x h)	mm	152 x 152 x 403
Netto gewicht	kg	8.5
Garantie	jaar	2

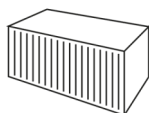
Alle data zijn gemeten conform de tijdens de productie geldende EU standaarden, en dienen slechts ter indicatie.

Inhoud verpakking

Plafondventilator, Gebruikershandleiding, Wisselstroomadapter, M6x12 Airfoils-schroef (6x), M6x12 staafschroef (4x), ST5x24 stelschroef (4x), Bedradingskap (3x), M4x8 schroef

Accessoires (na te bestellen)

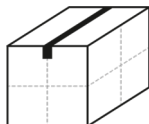
Omschrijving	EAN code



20 ft = 430
40 ft = 860
40 HQ = 1050



B x D x H
75 x 40 x 22 cm



Bruto gewicht
9.5 kg

Qlima



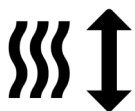
Timerfunctie



Afstandsbediening



Ingebouwde LED
verlichting



Instelbare luchtstroom



WiFi functie

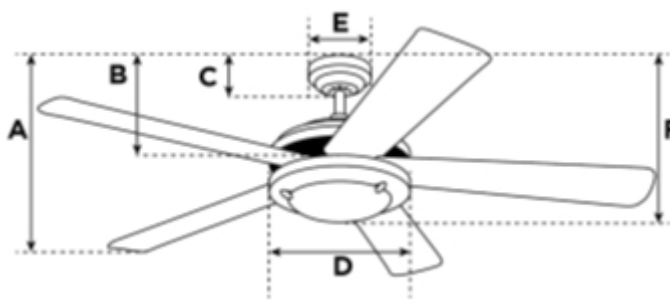
Verlichting: Voorzien van een mooie designlamp (20W) voor sfeervolle verlichting.

Zomer- / winterschakelaar: De luchtstroom kan in de winter worden omgekeerd om de verwarmde lucht naar beneden te laten stromen.

WiFi module: Via de speciale app kun je de plafondventilator op afstand bedienen met je smartphone of tablet.

Instelbare luchtstroom: De op-neer luchtstroom kan automatisch worden gewijzigd met behulp van de SWING-modus. De luchtstroom links-rechts kan handmatig worden gewijzigd.

Afstandsbediening: Dit apparaat kan worden bediend met een gemakkelijk te bedienen afstandsbediening.



A. Bovenkant van plafondkap tot onderkant van bladen	mm	402.5
B. Bovenkant van plafondkap tot onderkant van schakelkast bereik (min. - max.)	mm	259.08 - 408.94
C. Bovenkant van plafondkap tot onderkant van plafondkap	mm	71.12
D. Breedte van de motorbehuizing	mm	260
E. Breedte van plafondkap	mm	155
F. Bovenkant plafondkap tot onderkant lamp	mm	402.5